

Installation Instructions

LUND[®] OE Style No Drill Bracket

For proper installation and best possible fit, please read all instructions BEFORE you begin.
For technical assistance or to obtain missing parts, please call Customer Relations at 1-800-241-7219.

Important Safety Information



WARNING:

- To be used with Lund[®] branded products only.
- Do not stand on Lund running board or bracket while vehicle is in motion.
- Do not exceed 350 lbs. weight on the Lund bracket system.
- Do not use the brackets as a jacking point for the vehicle.
Do not use the bracket system or running boards to fasten cargo.
- Periodically check all components for tightness.



CAUTION:

- Be sure to wear safety glasses while installing Lund OE bracket system.
- When using power tools read and understand all operating instructions.

Contents

Note: Not all fasteners are used in every kit.



M8-1.25 X 20MM
X12
BLACK



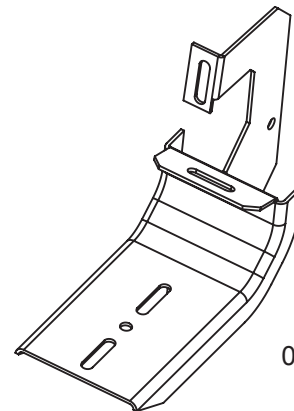
M8-1.25
U-NUT
X6



M8-1.25
X6



M8
X12



0487
X4

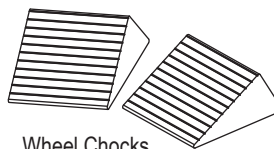
Tools Required



Socket Set
Metric



Wrench Set
Metric



Wheel Chocks



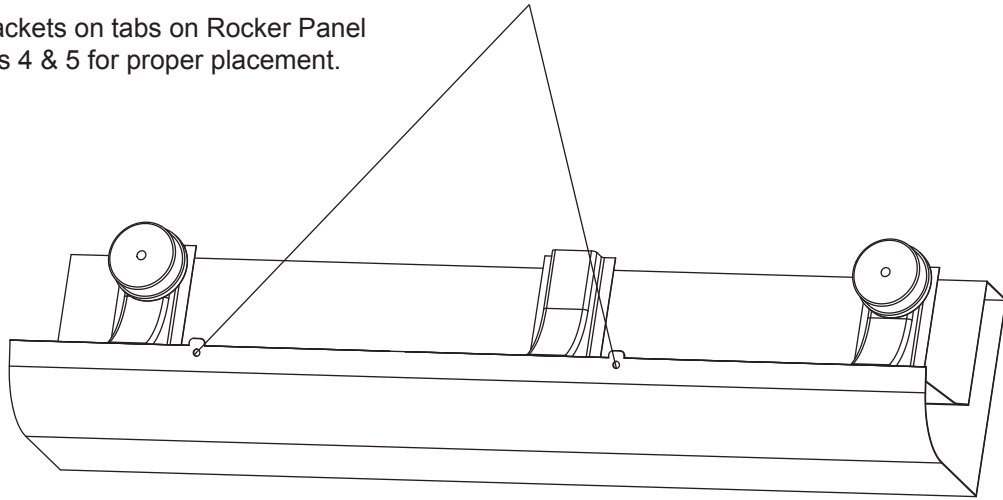
Safety Glasses

Preparation Before Installation

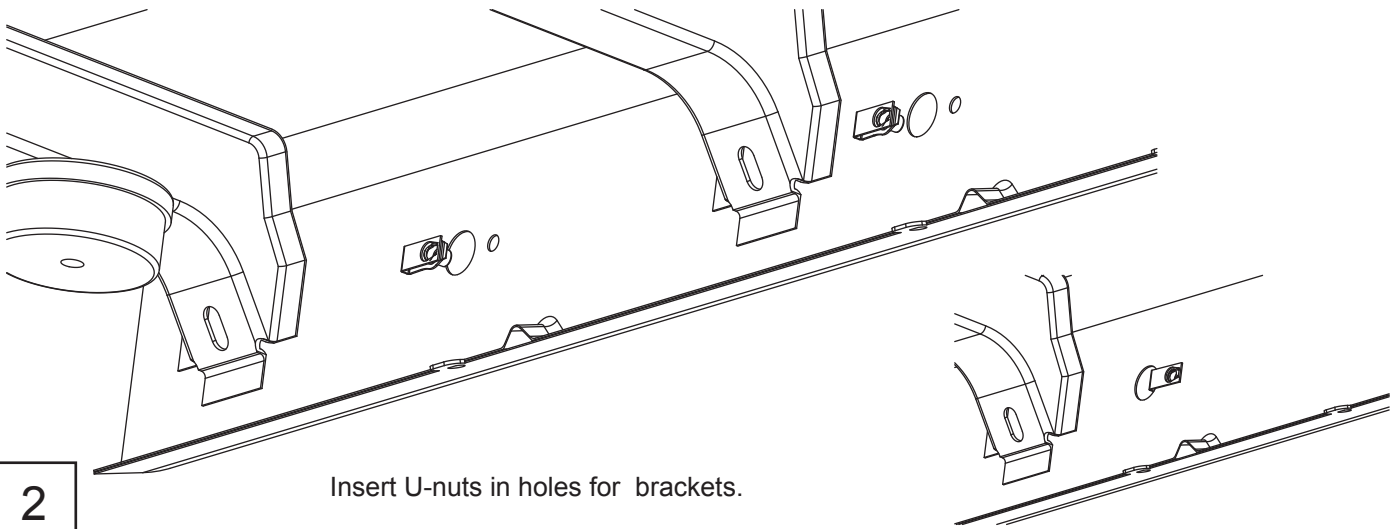
1. Park your vehicle in a clean, level location. Check to make sure the vehicle is in park, or for manual drive models, place the transmission in first gear. Engage the parking brake.
2. Chock one wheel on both sides with wheel chocks.
3. Unpack the bracket kit and identify the parts according to the content descriptions above.

Installation Steps

Locate brackets on tabs on Rocker Panel
see frames 4 & 5 for proper placement.

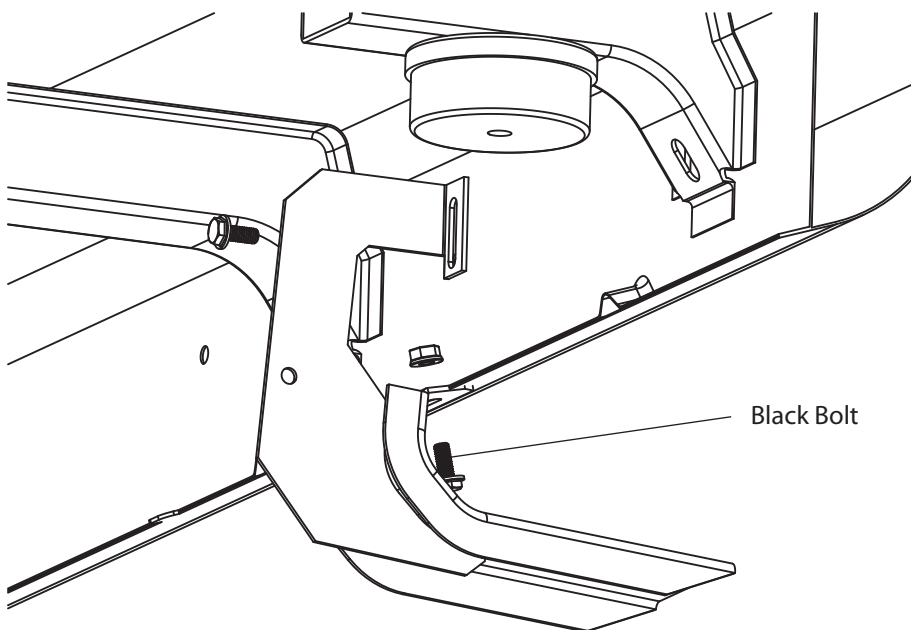


1



Insert U-nuts in holes for brackets.

2



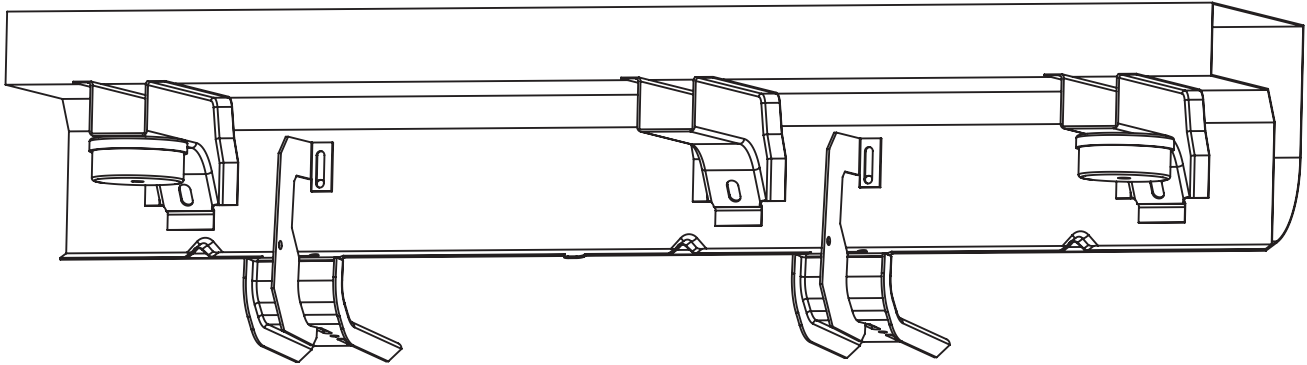
Black Bolt

Do not tighten bolts at this time.

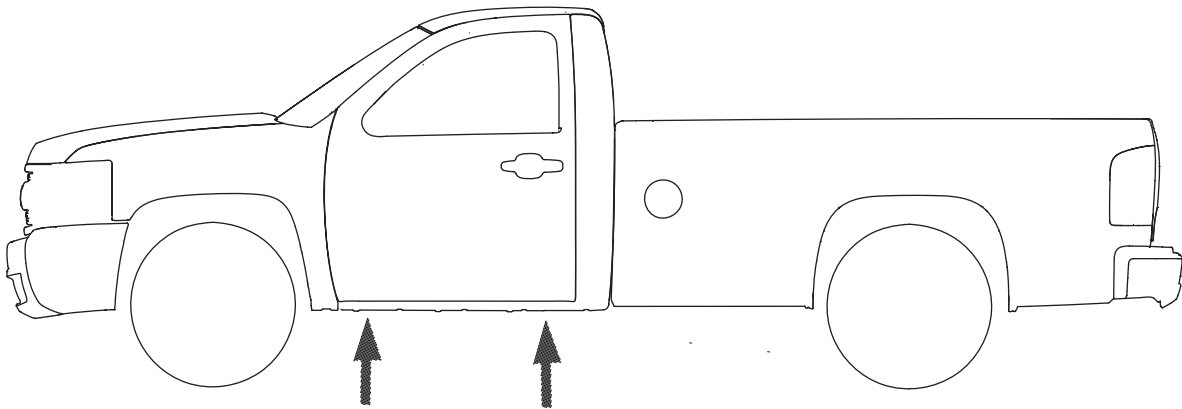
3

Installation Steps

Front Drivers Side
Repeat for Passenger side



4



5

Use washers to shim brackets or running board where needed.

Leave bolts loose to aid in the installation of the Running Board to the brackets. Refer to Running Board instruction sheet for board installation.

Inspection After Installation

1. Inspect all bolt and nuts for proper tightness.

Care and Cleaning

1. Wash with mild soap and water.

Congratulations!

You have purchased one of the many quality Lund® branded products offered by Lund International, Inc. We take the utmost pride in our products and want you to enjoy years of satisfaction from your investment. We have made every effort to ensure that your product is top quality in terms of fit, durability, finish, and ease of installation.

LUND®

Lund International

800-241-7219 • Visit us at lundinternational.com

© 2012 Lund International, Inc. All rights reserved.

Lund® and the Lund® logo are trademarks of Lund International, Inc.



Installation Instructions

LUND[®] OE Style No Drill Bracket

For proper installation and best possible fit, please read all instructions BEFORE you begin.
For technical assistance or to obtain missing parts, please call Customer Relations at 1-800-241-7219.

Important Safety Information



WARNING:

- To be used with Lund[®] branded products only.
- Do not stand on Lund running board or bracket while vehicle is in motion.
- Do not exceed 350 lbs. weight on the Lund bracket system.
- Do not use the brackets as a jacking point for the vehicle.
Do not use the bracket system or running boards to fasten cargo.
- Periodically check all components for tightness.



CAUTION:

- Be sure to wear safety glasses while installing Lund OE bracket system.
- When using power tools read and understand all operating instructions.

Contents

Note: Not all fasteners are used in every kit.



M8-1.25 X 20MM
X12
BLACK



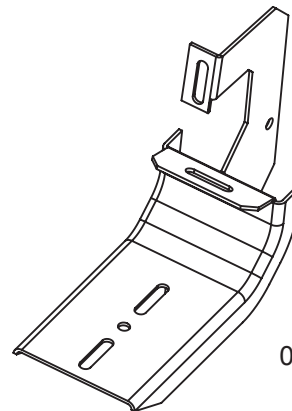
M8-1.25
U-NUT
X6



M8-1.25
X6



M8
X12



0487
X4

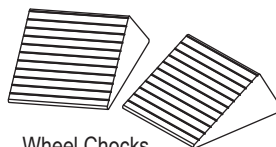
Tools Required



Socket Set
Metric



Wrench Set
Metric



Wheel Chocks



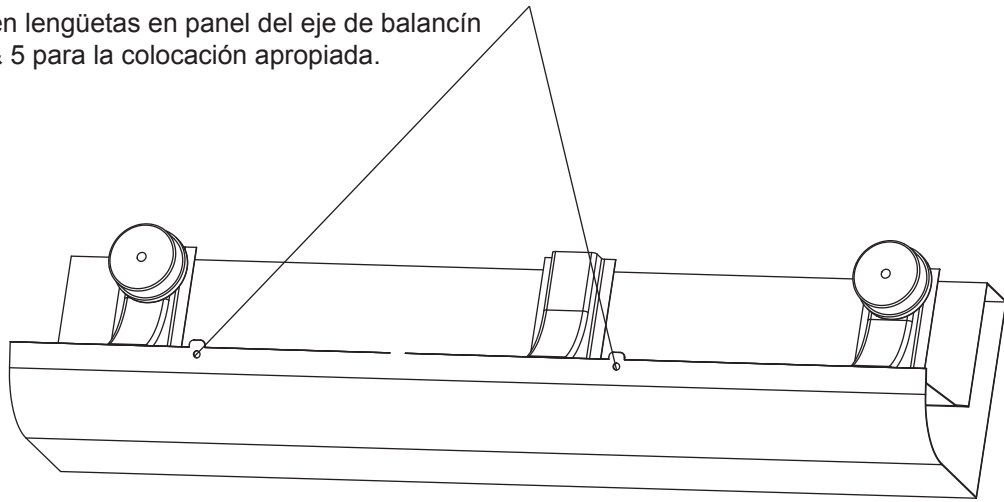
Safety Glasses

Preparation Before Installation

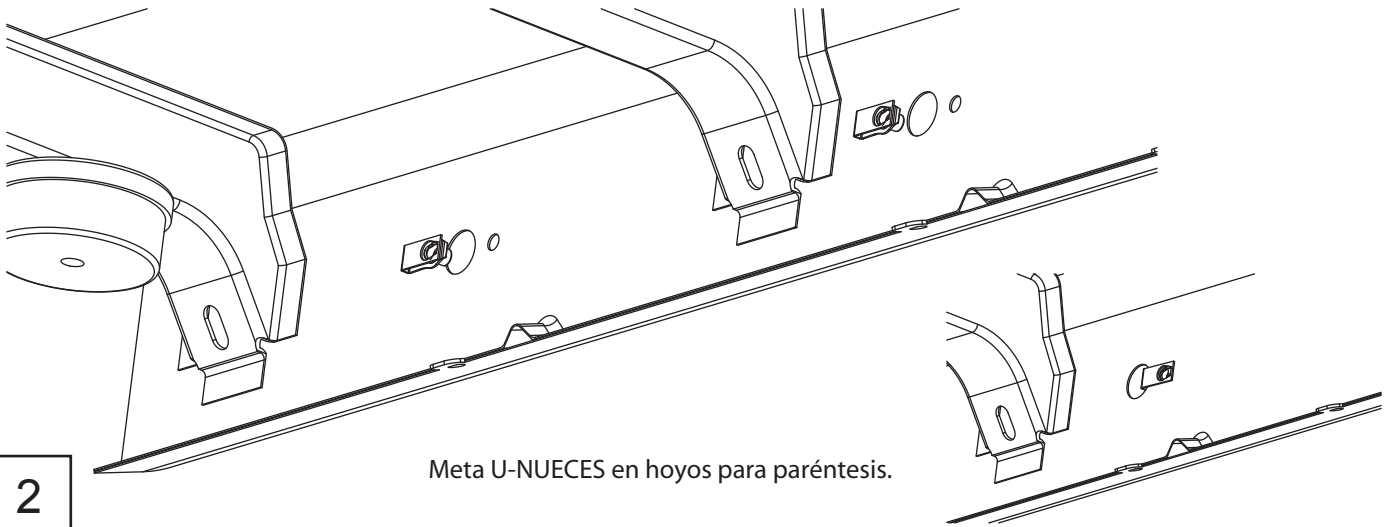
1. Park your vehicle in a clean, level location. Check to make sure the vehicle is in park, or for manual drive models, place the transmission in first gear. Engage the parking brake.
2. Chock one wheel on both sides with wheel chocks.
3. Unpack the bracket kit and identify the parts according to the content descriptions above.

Pasos de la instalación

Sitúe los soportes en lengüetas en panel del eje de balancín ven los marcos 4 & 5 para la colocación apropiada.

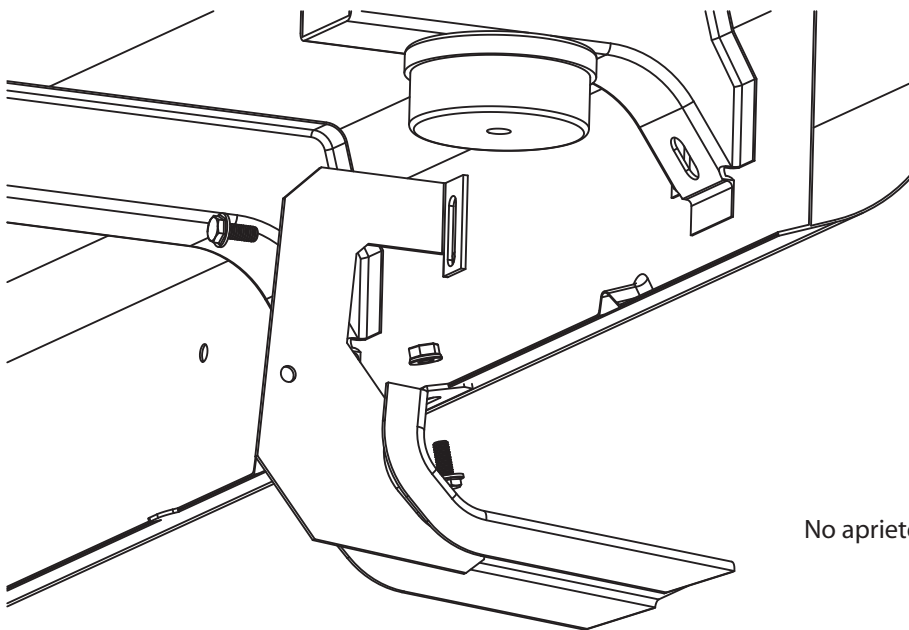


1



2

Meta U-NUECES en hoyos para paréntesis.

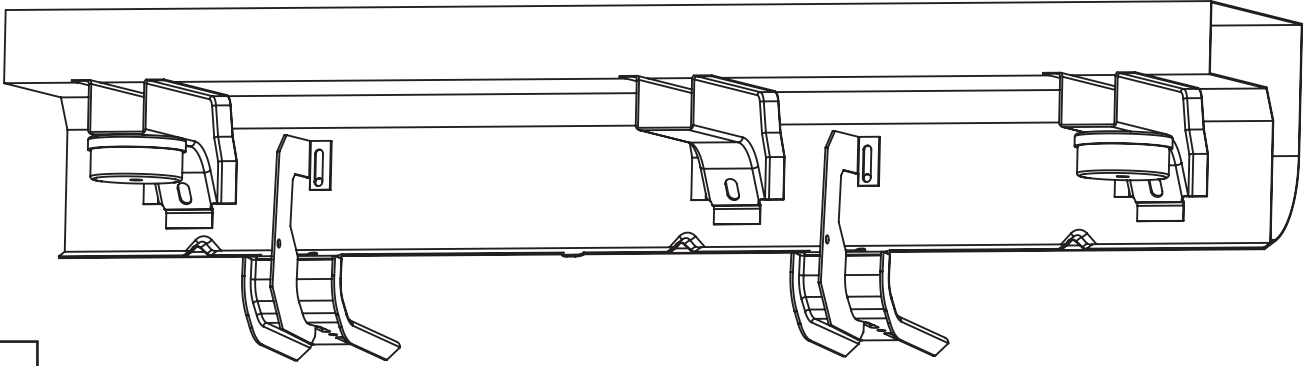


3

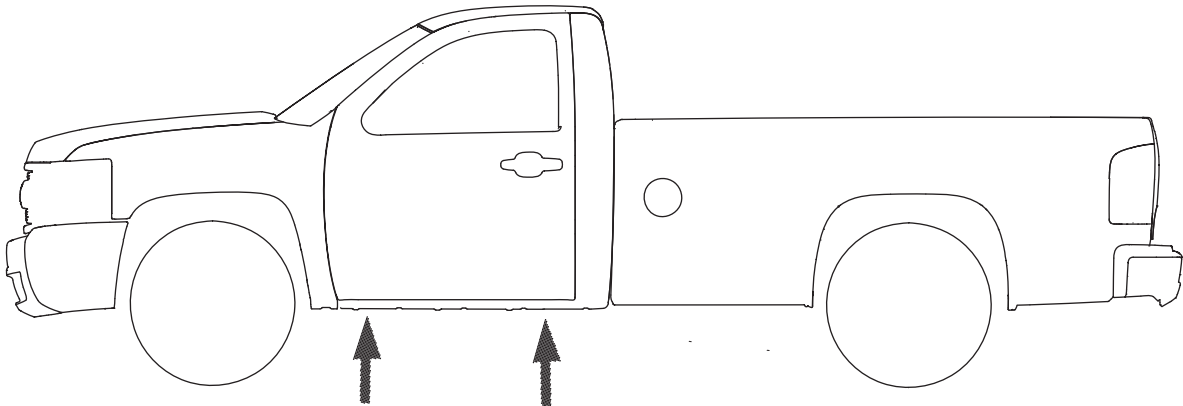
No apriete cerrojos en este momento.

Pasos de la instalación

Lado anterior de conductores
Repita para el lado de pasajero



4



5

Deje los pernos flojos a la ayuda en la instalación del tablero corriente a los soportes. Refiera a la hoja de instrucción corriente del tablero para la instalación del tablero.

Inspección Siguiete Instalación

- Compruebe periódicamente todos los componentes para saber si hay tirantez.

Cuidado y limpieza

- Colada solamente con el jabón suave y el agua, se seca con un paño limpio.

Felicitaciones!

Usted ha comprado uno de los muchos Lund® calificado los productos de calidad ofrecidos por Lund internacional, Inc. Tomamos el orgullo extremo en nuestros productos y quisiéramos que usted gozara de años de la satisfacción de su inversión. Hemos hecho cada esfuerzo de asegurarse de que su producto es de calidad superior en términos de ajuste, durabilidad, final, y facilidad de la instalación.

LUND®

Lund International

800-241-7219 • Visite nuestro sitio Web: lundinternational.com

© 2012 Lund International, Inc. Todos los derechos reservados.

Lund® y el logo de Lund® son marcas registradas de Lund International, Inc.



Instructions D'Installation

LUND[®] OE Style No Drill Bracket

Pour l'installation appropriée et le meilleur ajustement, veuillez lire toutes les instructions AVANT QUE vous commenciez.
Pour l'assistance technique ou pour obtenir les pièces absentes, svp relations de client d'appel à 1-800-241-7219.

L'Information Importante De Sûreté

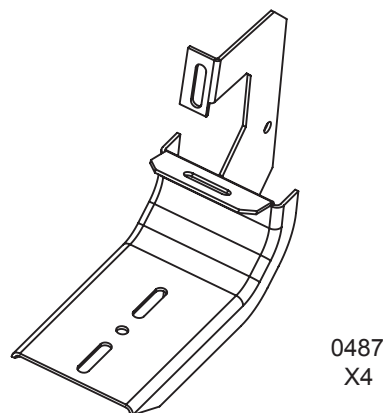
ATTENTION:

- Être employé avec Lund a stigmatisé des produits seulement.
- Ne vous tenez pas sur le conseil courant de Lund ou n'encadrez pas tandis que le véhicule est dans le mouvement.
- N'excédez pas 350 livres. poids sur le système de parenthèse de Lund OE.
- N'employez pas le système de parenthèse de Lund OE comme appui de levage pour le véhicule.
- N'employez pas le système de parenthèse de Lund OE ou les conseils courants pour attacher la cargaison.
- Examinez périodiquement tous les composants pour assurer l'étanchéité.

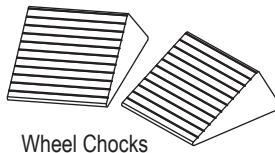
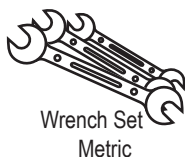
AVERTISSEMENTS:

- Soyez sûr de porter des verres de sûreté tout en installant le système de parenthèse de Lund OE.
- À l'aide des machines-outils lisez et comprenez toutes les consignes d'utilisation.

Table des matières



Outils requis

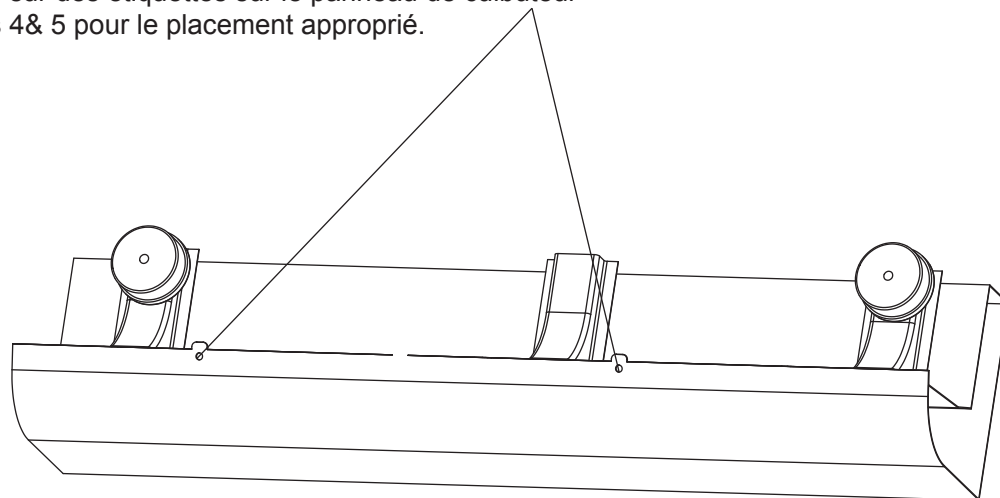


Préparatif avant l'installation

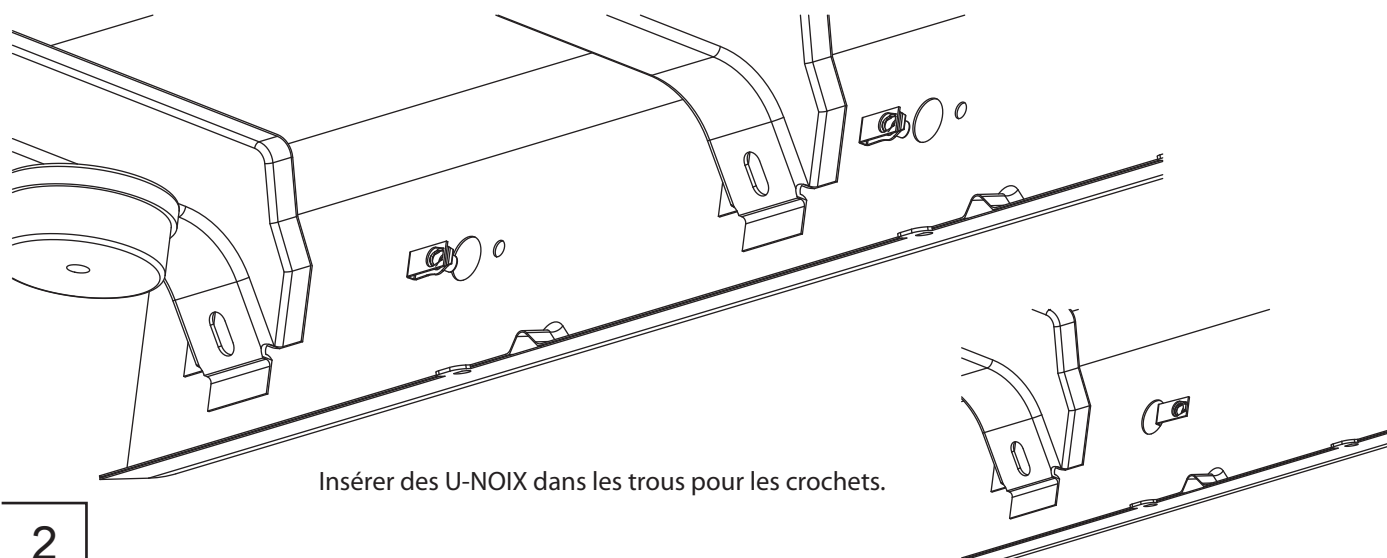
1. Garez votre voiture dans un endroit propre et plat. Soyez sur que votre voiture est en position « Parking », ou pour les véhicules a boîte mécaniques, en première vitesse. Mettez le frein à main.
2. Callez une roue de votre voiture avec les calles.
3. Désemballez le paquet et identifiez toutes les pièces en employant la liste ci-dessus.

Étapes d'installation

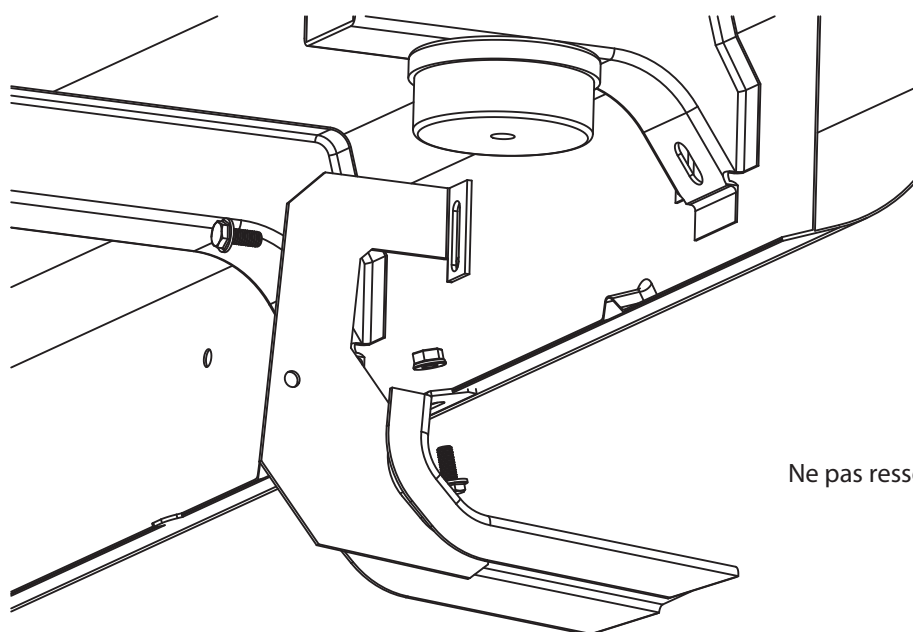
Plac les parenthèses sur des étiquettes sur le panneau de culbuteur
voient les armatures 4 & 5 pour le placement approprié.



1



2

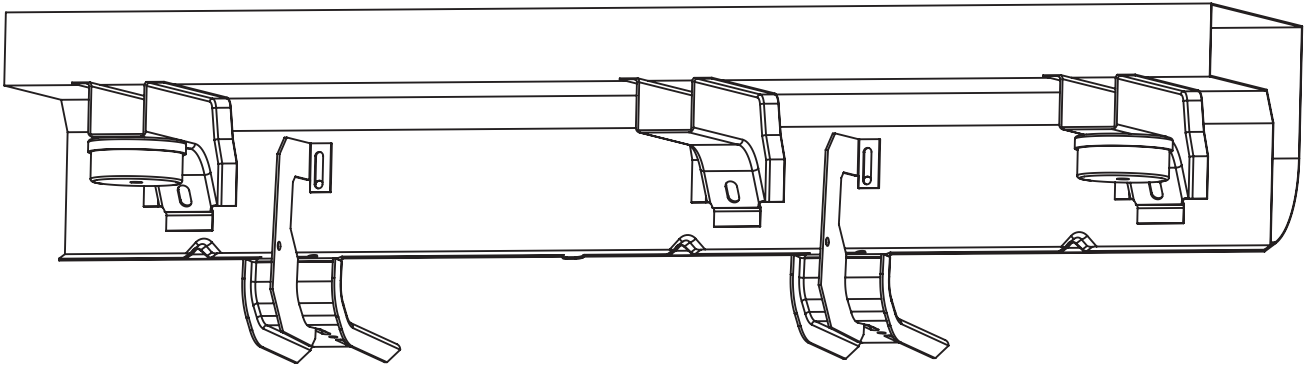


Ne pas resserrer de boulon en ce moment.

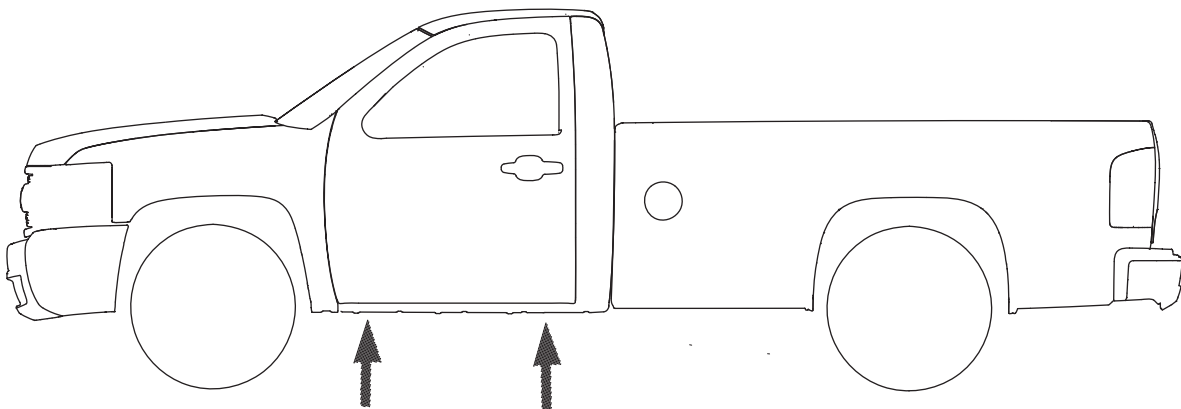
3

Étapes d'installation

Le côté de chauffeur de devant →
Répéter pour le côté de passager



4



5

Laissez les boulons lâches à l'aide dans l'installation du conseil courant aux parenthèses. Référez-vous à la feuille d'instruction courante de conseil pour l'installation de conseil.

Inspection Après Installation

- Examinez périodiquement tous les composants pour assurer l'étanchéité.

Soin et Nettoyage

- N'employez pas le nettoyage dissolvants de aucun sorte.

Félicitations!

Vous avez acheté un des nombreux produits de marqués Lund® de qualité qui ont offert par Lund International, Inc. Nous prenons la plus grande fierté dans nos produits et voulons que vous appréciez des années de satisfaction de votre investissement. Nous avons fait tout effort de s'assurer que votre produit est de bonne qualité en termes d'ajustement, longévité, finition, et facilité d'installation.

LUND®

Lund International

800-241-7219 • Visitez notre site lundinternational.com

© 2012 Lund International, Inc. Tous droits réservés.

Lund® et le logo Lund® sont des marques déposées de Lund International, Inc.



TM

