

# Installation Instructions

## **LUND**<sup>®</sup> OE Style No Drill Bracket

For proper installation and best possible fit, please read all instructions BEFORE you begin.  
*For technical assistance or to obtain missing parts, please call Customer Relations at 1-800-241-7219.*

### Important Safety Information

**⚠ WARNING:**

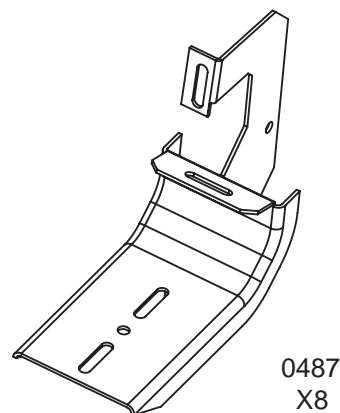
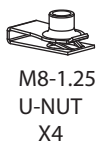
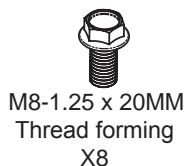
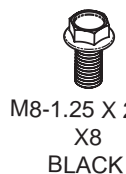
- To be used with Lund<sup>®</sup> branded products only.
- Do not stand on Lund running board or bracket while vehicle is in motion.
- Do not exceed 350 lbs. weight on the Lund bracket system.
- Do not use the brackets as a jacking point for the vehicle.  
Do not use the bracket system or running boards to fasten cargo.
- Periodically check all components for tightness.

**⚠ CAUTION:**

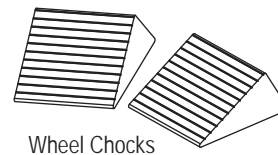
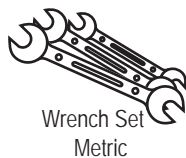
- Be sure to wear safety glasses while installing Lund OE bracket system.
- When using power tools read and understand all operating instructions.

### Contents

Note: Not all fasteners are used in every kit.



### Tools Required

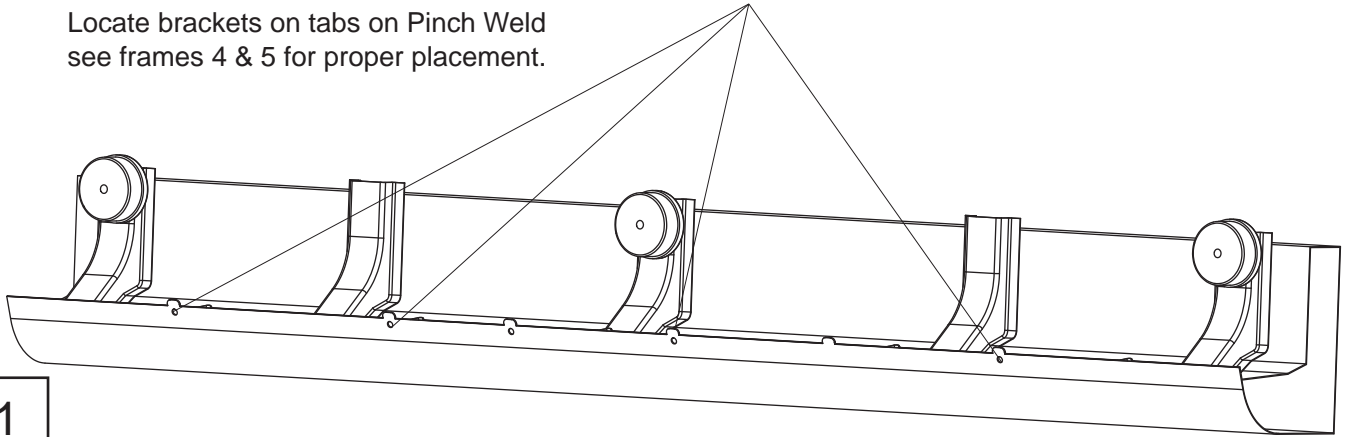


### Preparation Before Installation

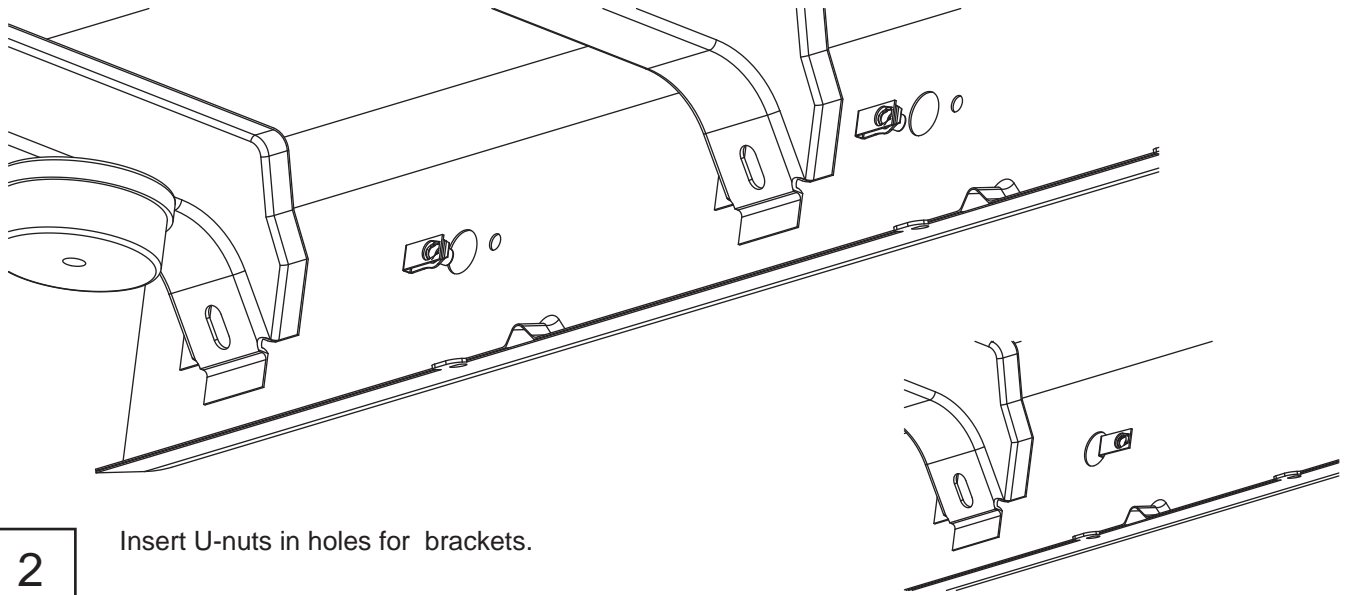
1. Park your vehicle in a clean, level location. Check to make sure the vehicle is in park, or for manual drive models, place the transmission in first gear. Engage the parking brake.
2. Chock one wheel on both sides with wheel chocks.
3. Unpack the bracket kit and identify the parts according to the content descriptions above.

# Installation Steps

Locate brackets on tabs on Pinch Weld  
see frames 4 & 5 for proper placement.

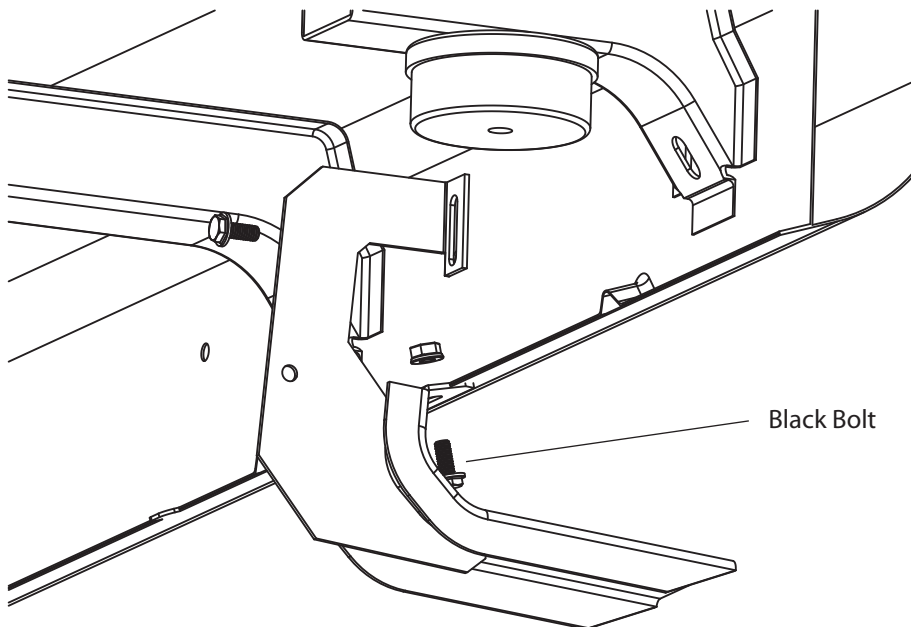


1



Insert U-nuts in holes for brackets.

2




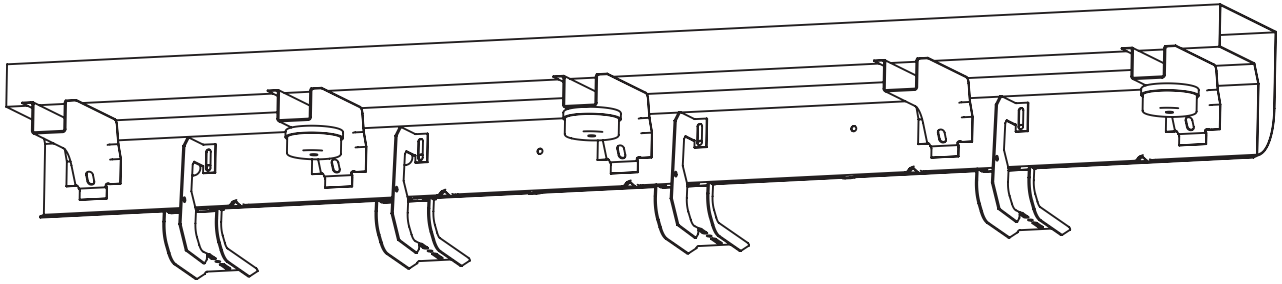
Black Bolt

Do not tighten bolts at this time.

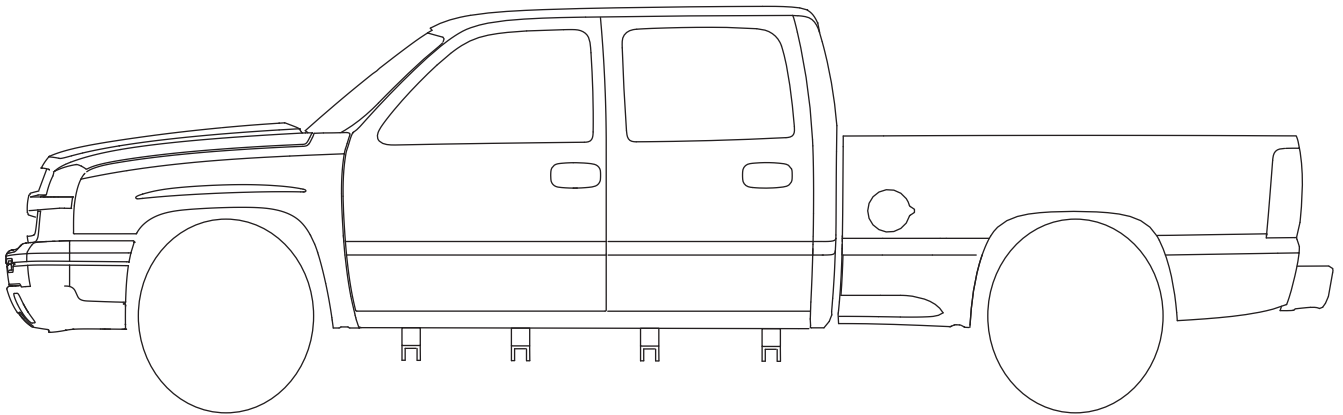
3

## Installation Steps

Front Drivers Side   
Repeat for Passenger side



4



5

Use washers to shim brackets or running board where needed.

Leave bolts loose to aid in the installation of the Running Board to the brackets. Refer to Running Board instruction sheet for board installation.

## Inspection After Installation

1. Inspect all bolt and nuts for proper tightness.

## Care and Cleaning

1. Wash with mild soap and water.

## Congratulations!

You have purchased one of the many quality Lund® branded products offered by Lund International, Inc. We take the utmost pride in our products and want you to enjoy years of satisfaction from your investment. We have made every effort to ensure that your product is top quality in terms of fit, durability, finish, and ease of installation.

# **LUND®**

Lund International

800-241-7219 • Visit us at [lundinternational.com](http://lundinternational.com)

© 2012 Lund International, Inc. All rights reserved.

Lund® and the Lund® logo are trademarks of Lund International, Inc.



## **LUND**<sup>®</sup> OE Style No Drill Bracket

Para una instalación correcta y un mejor ajuste, lea las instrucciones ANTES de comenzar.

**Para obtener asistencia técnica o reclamar piezas faltantes, llame a Atención al cliente al 1-800-241-7219.**

### Información Importante De Seguridad

#### **ADVERTENCIA:**

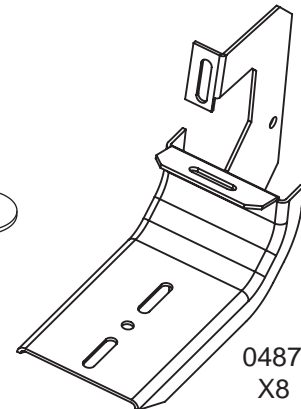
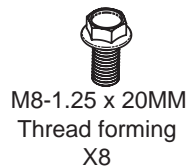
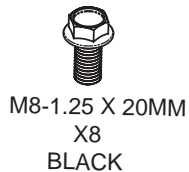
- Ser utilizado con Lund<sup>®</sup> calificó productos solamente.
- No esté parado en el tablero corriente de Lund o no acorchete mientras que el vehículo está en el movimiento.
- No exceda 350 libras peso en el sistema del soporte de Lund.
- No utilice los soportes como punto que alza con el gato para el vehículo.
- No utilice al sistema del soporte o a tableros corrientes para sujetar el cargo.
- Compruebe periódicamente todos los componentes para saber si hay tirantez.

#### **PRECAUCIÓN:**

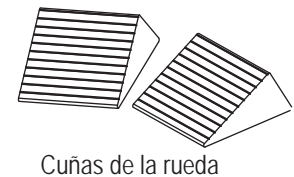
- Sea seguro usar las gafas de seguridad mientras que instala los soportes.
- Al usar las herramientas eléctricas, lea y entienda todas las instrucciones de

### Contenido

Note: No todos los sujetadores son usados en cada equipo.



### Herramientas Necesarias

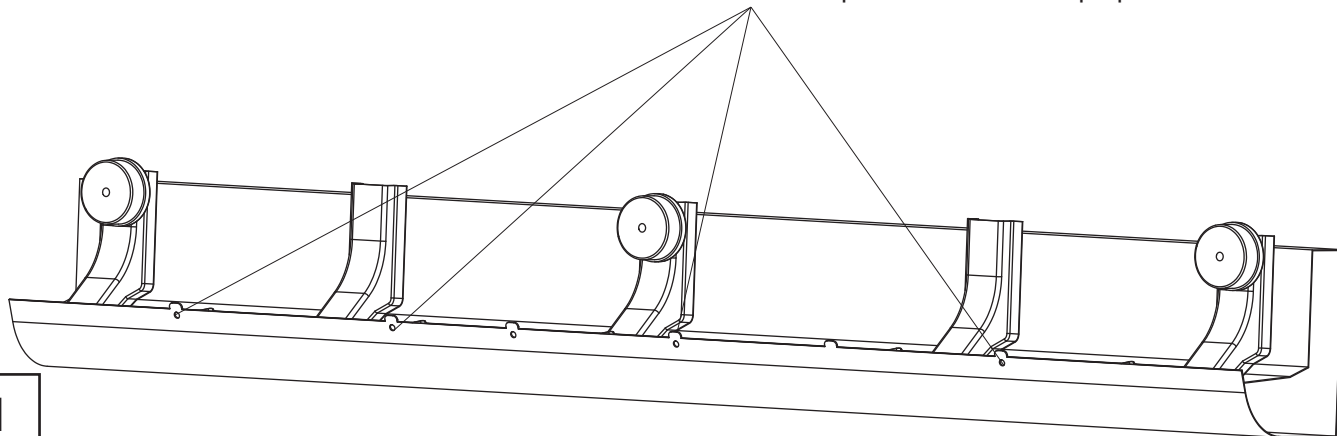


### Preparación antes de la instalación

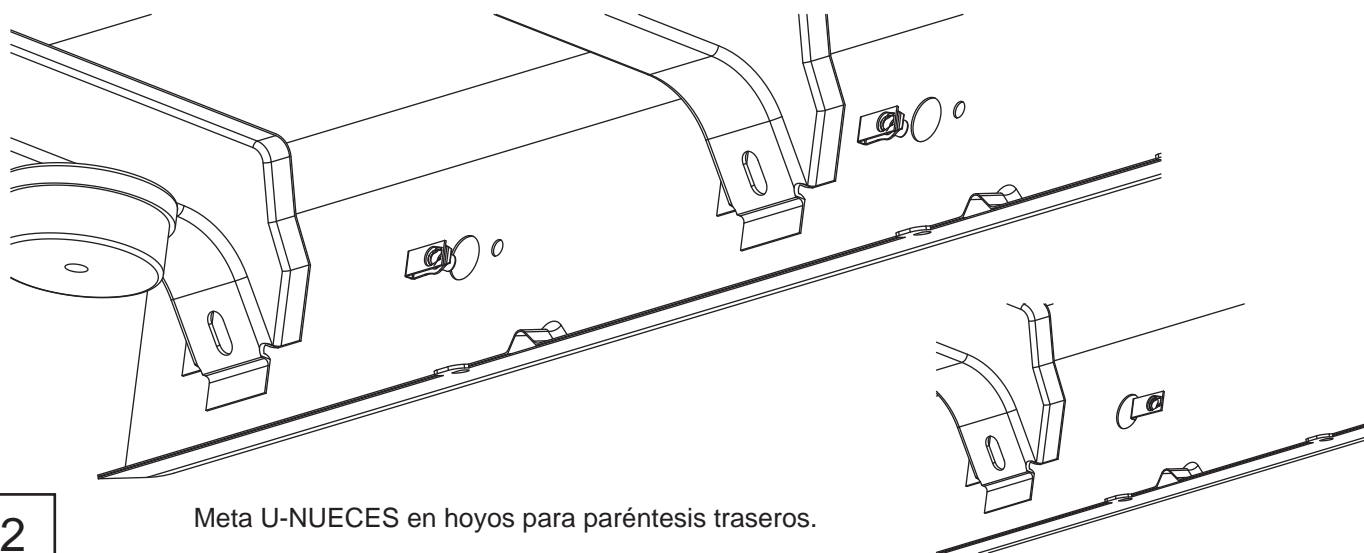
1. Parquee su vehículo en una localización limpia y llana. Compruebe para hacer seguro el vehículo está en parque, o para la modela manual, pone la transmisión en el primer engranaje. Contrate el freno de estacionamiento.
2. Acuña una rueda en ambos lados con las cuñas de la rueda.
3. Desempaquete el kit del soporte e identifique las piezas que acuerdan a las descripciones contentas arriba.

## Pasos de la instalación

Sitúe los soportes en lengüetas en panel del eje de balancín  
ven los marcos 4 & 5 para la colocación apropiada.

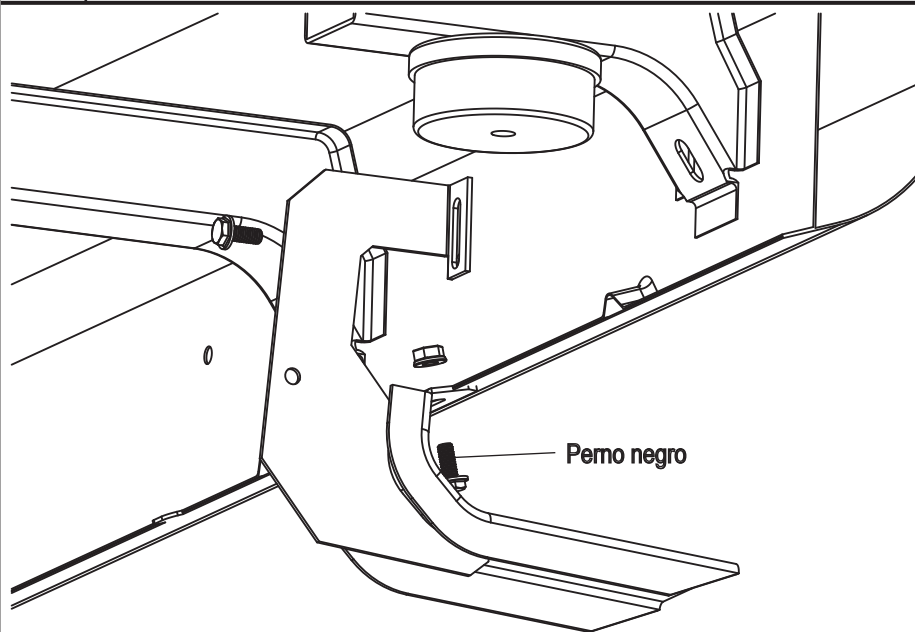


1



Meta U-NUECES en hoyos para paréntesis traseros.

2



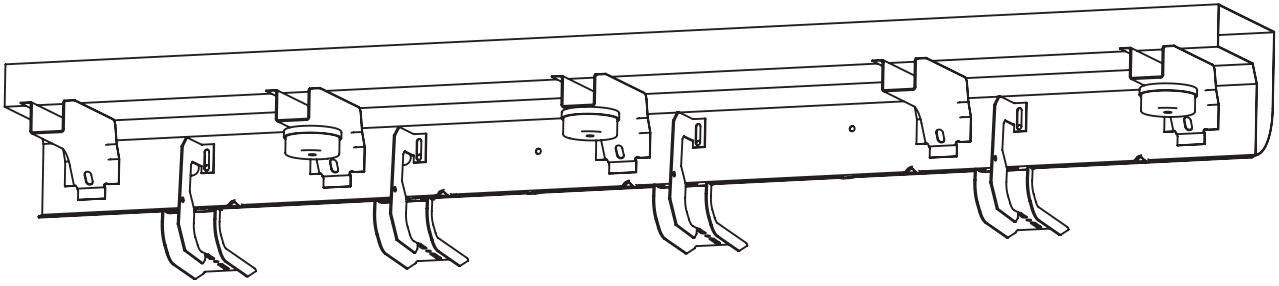
Perno negro

Los cerrojos de la hoja aflojan

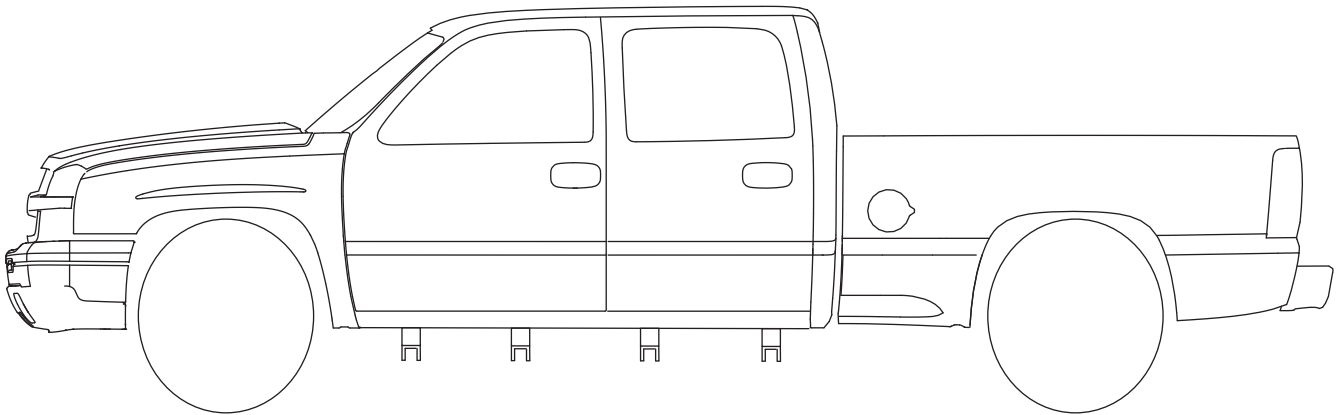
3

## Pasos de la instalación

Lado anterior de conductores  
Repita para el lado de pasajero



4



5

Las arandelas del uso para calzar paréntesis o tabla corriente donde necesitaron.

Deje los pernos flojos a la ayuda en la instalación del tablero corriente a los soportes. Refiera a la hoja de instrucción corriente del tablero para la instalación del tablero.

## Inspección Siguiete Instalación

- Compruebe periódicamente todos los componentes para saber si hay tirantez.

## Cuidado y limpieza

- Colada solamente con el jabón suave y el agua, se seca con un paño limpio.

## Felicitaciones!

Usted ha comprado uno de los muchos Lund® calificado los productos de calidad ofrecidos por Lund internacional, Inc. Tomamos el orgullo extremo en nuestros productos y quisiéramos que usted gozara de años de la satisfacción de su inversión. Hemos hecho cada esfuerzo de asegurarse de que su producto es de calidad superior en términos de ajuste, durabilidad, final, y facilidad de la instalación.

# **LUND®**

Lund International

800-241-7219 • Visite nuestro sitio Web: [lundinternational.com](http://lundinternational.com)

© 2012 Lund International, Inc. Todos los derechos reservados.

Lund® y el logo de Lund® son marcas registradas de Lund International, Inc.





# Instructions D'Installation

## **LUND**<sup>®</sup> OE Style No Drill Bracket

Pour l'installation appropriée et le meilleur ajustement, veuillez lire toutes les instructions AVANT QUE vous commenciez.  
*Pour l'assistance technique ou pour obtenir les pièces absentes, svp relations de client d'appel à 1-800-241-7219.*

### L'Information Importante De Sûreté



#### ATTENTION:

- Être employé avec Lund a stigmatisé des produits seulement.
- Ne vous tenez pas sur le conseil courant de Lund ou n'encadrez pas tandis que le véhicule est dans le mouvement.
- N'excédez pas 350 livres. poids sur le système de parenthèse de Lund OE.
- N'employez pas le système de parenthèse de Lund OE comme appui de levage pour le véhicule.
- N'employez pas le système de parenthèse de Lund OE ou les conseils courants pour attacher la cargaison.
- Examinez périodiquement tous les composants pour assurer l'étanchéité.



#### AVERTISSEMENTS:

- Soyez sûr de porter des verres de sûreté tout en installant le système de parenthèse de Lund OE.
- À l'aide des machines-outils lisez et comprenez toutes les consignes d'utilisation.

### Table des matières

Notez : Pas toutes les fermetures sont utilisées dans chaque kit.



M8-1.25 X 20MM  
X8  
BLACK



M8-1.25 x 20MM  
Thread forming  
X8



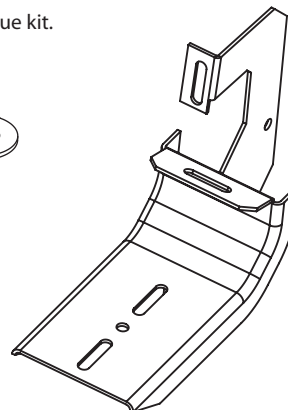
M8-1.25  
U-NUT  
X4



M8-1.25  
X8



M8  
X16

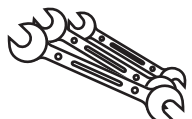


0487  
X8

### Outils requis



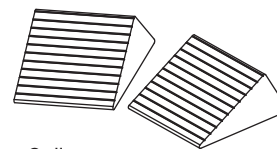
Jeu de Douille  
Metric



Jeu de tourne-à-gauche  
Metric



Lunettes de protection



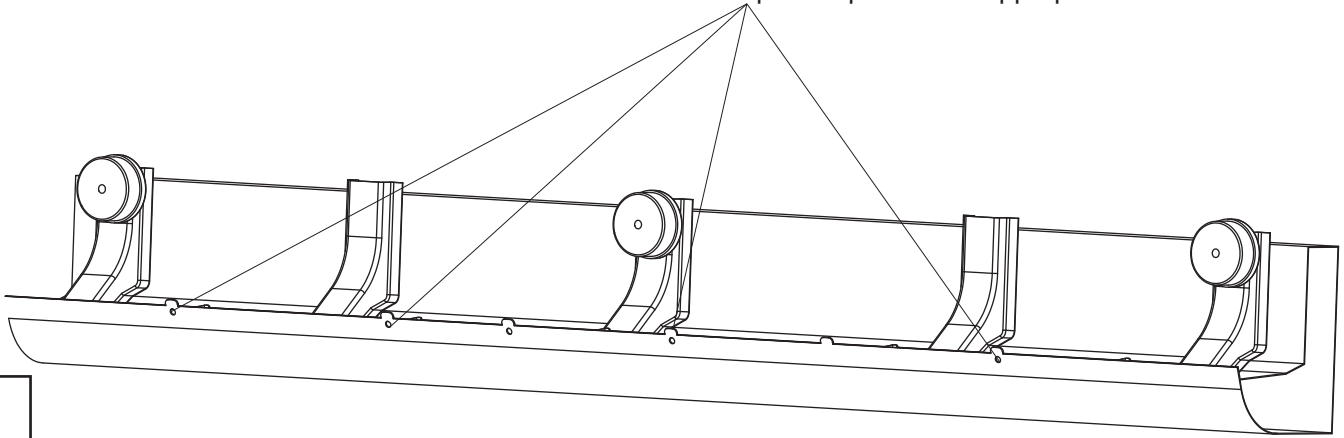
Calles pour roue

### Préparatif avant l'installation

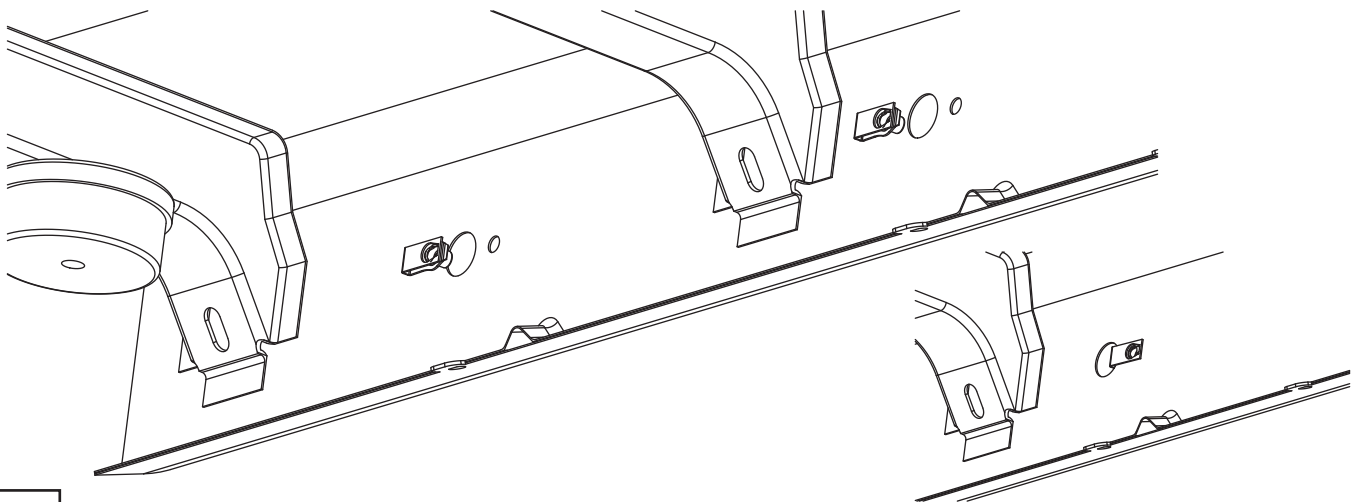
1. Garez votre voiture dans un endroit propre et plat. Soyez sur que votre voiture est en position « Parking », ou pour les véhicules a boîte mécanique, en première vitesse. Mettez le frein à main.
2. Callez une roue de votre voiture avec les calles.
3. Désemballez le paquet et identifiez toutes les pièces en employant la liste ci-dessus.

## Étapes d'installation

Plac les parenthèses sur des étiquettes sur le panneau de culbuteur voient les armatures 4 & 5 pour le placement approprié.

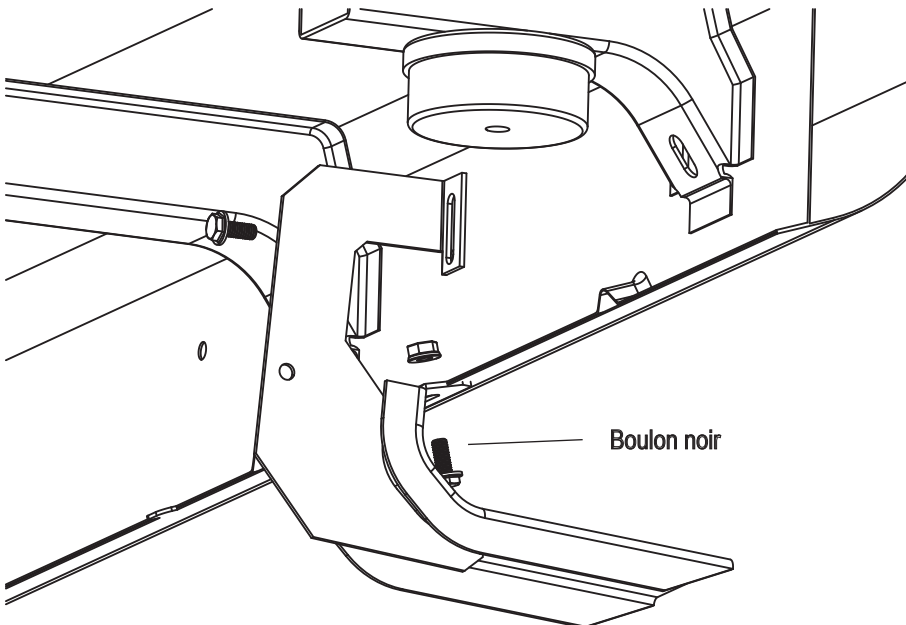


1



2

Insérer des U-NOIX dans les trous pour les crochets postérieurs.

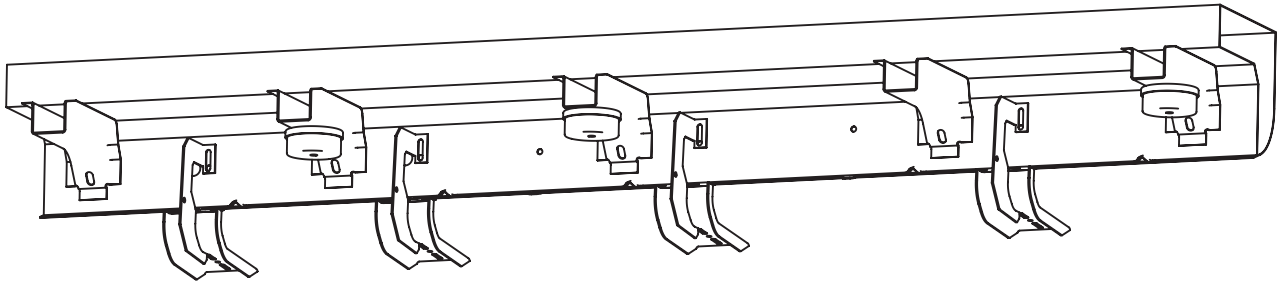
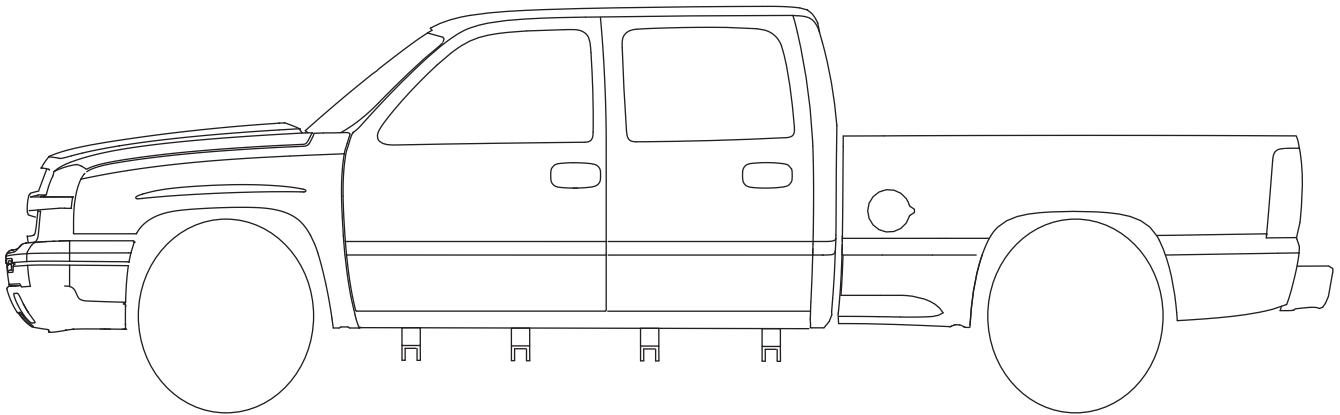


Boulon noir

3

**Étapes d'installation**

Le côté de chauffeur de devant  
Répéter pour le côté de passager

**4****5**

Le cale de support de rondelles d'usage met entre parenthèses ou le conseil courant où nécessaire.

Laissez les boulons lâches à l'aide dans l'installation du conseil courant  
aux parenthèses. Référez-vous à la feuille d'instruction courante de conseil pour l'installation de conseil.

## Inspection Après Installation

- Examinez périodiquement tous les composants pour assurer l'étanchéité.

## Soin et Nettoyage

- N'employez pas le nettoyage dissolvants de aucun sorte.

## Félicitations!

Vous avez acheté un des nombreux produits de marqués Lund® de qualité qui ont offert par Lund International, Inc. Nous prenons la plus grande fierté dans nos produits et voulons que vous appréciez des années de satisfaction de votre investissement. Nous avons fait tout effort de s'assurer que votre produit est de bonne qualité en termes d'ajustement, longévité, finition, et facilité d'installation.

# **LUND®**

Lund International

800-241-7219 • Visitez notre site [lundinternational.com](http://lundinternational.com)

© 2012 Lund International, Inc. Tous droits réservés.

Lund® et le logo Lund® sont des marques déposées de Lund International, Inc.

