

Installation Instructions

LUND[®] OE Style No Drill Bracket

For proper installation and best possible fit, please read all instructions BEFORE you begin.

For technical assistance or to obtain missing parts, please call Customer Relations at 1-800-241-7219.

Important Safety Information



WARNING

- To be used with Lund[®] branded products only.
- Do not stand on Lund running board or bracket while vehicle is in motion.
- Do not exceed 350lbs. weight on the Lund bracket system.
- Do not use the brackets as a jacking point for the vehicle.
- Do not use the bracket system or running boards to fasten cargo.
- Periodically check all components for tightness.

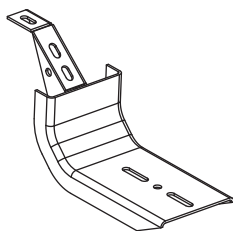


CAUTION

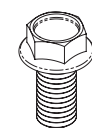
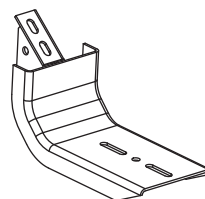
- Be sure to wear safety glasses while installing brackets.
- When using power tools, read and understand all operating instructions.

Contents

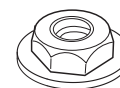
Bracket (S-1107)
X2



Bracket (S-1106)
X6



Flange Bolt
(M-8) x 10

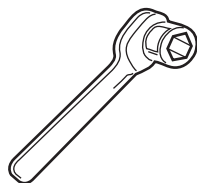


Flange Nut
(M-8) x 6

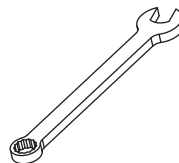
Tools Required



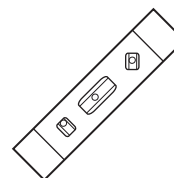
Safety Glasses



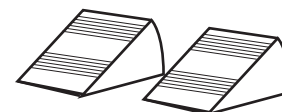
Ratchet with 13mm Socket



13mm Wrench



Level



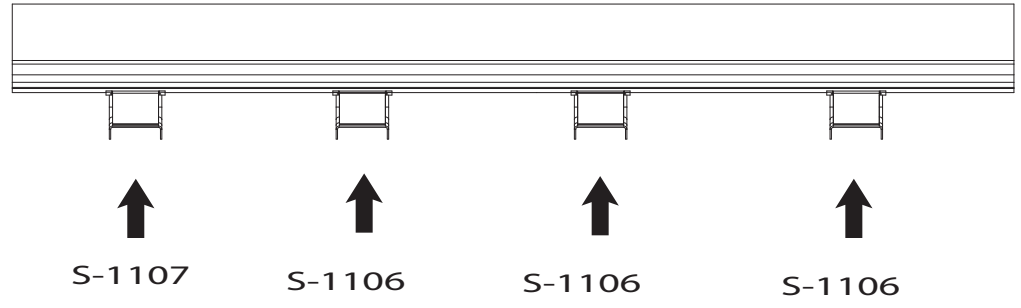
Wheel Chocks

Preparation Before Installation

1. Park your vehicle in a clean, level location. Check to make sure the vehicle is in park, or for manual drive models, place the transmission in first gear. Engage the parking brake.
2. Chock one wheel on both sides with wheel chocks.
3. Unpack the bracket kit and identify the parts according to the content descriptions above.

Installation Steps

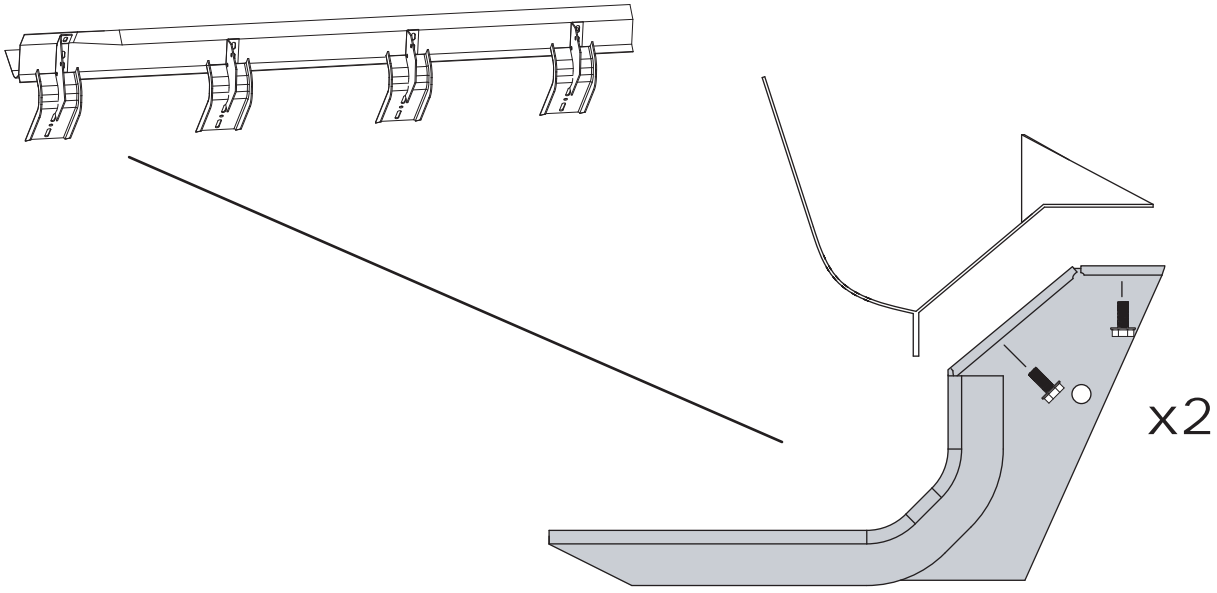
Front ←
Driver's Side Shown
Repeat for Opposite Side



Identify the mounting locations for each bracket by looking under the vehicle and finding the factory holes in the under carriage. Repeat for opposite side.

1

Front ←

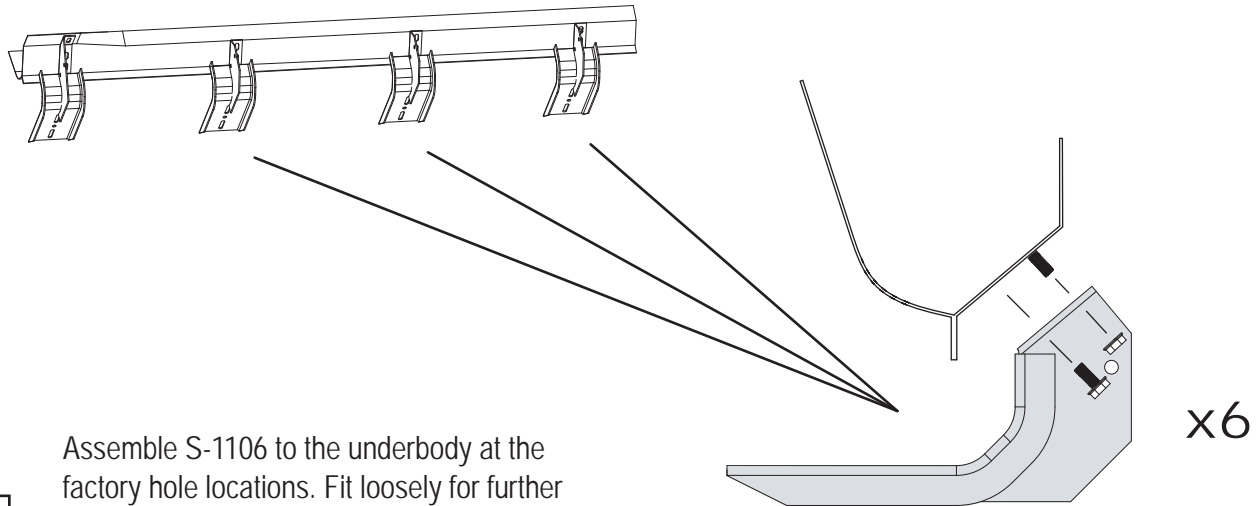


Assemble S-1107 to the underbody at the factory hole locations. Fit loosely for further adjustments. Repeat for opposite side.

2

Installation Steps

Front ←



Assemble S-1106 to the underbody at the factory hole locations. Fit loosely for further adjustments. Repeat for opposite side.

3

Inspection After Installation

- Periodically check all components for tightness.

Care and Cleaning

- Wash with mild soap and dry with a clean cloth.
- Do not use cleaning solvents of any kind.

Congratulations!

You have purchased one of the many quality Lund® branded products offered by Lund International, Inc. We take the utmost pride in our products and want you to enjoy years of satisfaction from your investment. We have made every effort to ensure that your product is top quality in terms of fit, durability, finish, and ease of installation.

LUND®

Lund International

800-241-7219 • Visit us at lundinternational.com

© 2012 Lund International, Inc. All rights reserved.

Lund® and the Lund® logo are trademarks of Lund International, Inc.



Instructions D'Installation

LUND®

OE Style No Drill Bracket

Pour l'installation appropriée et le meilleur ajustement, lisez svp toutes les instructions AVANT QUE vous commenciez.

Pour l'assistance technique ou pour obtenir les pièces absentes, appelez svp les relations de client à 1-800-241-7219.

L'Information Importante De Sûreté



AVERTISSEMENT

- Être employé avec Lund a stigmatisé des produits seulement.
- Ne vous tenez pas sur le conseil courant de Lund ou n'encadrez pas tandis que le véhicule est dans le mouvement.
- N'exécédez pas le poids 350lbs. sur le système de parenthèse de Lund.
- N'utilisez pas les parenthèses comme appui de levage pour le véhicule.
- N'employez pas le système de parenthèse ou les conseils courants pour attacher la cargaison.
- Examinez périodiquement tous les composants pour assurer l'étanchéité.

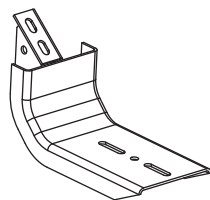


ATTENTION

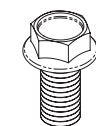
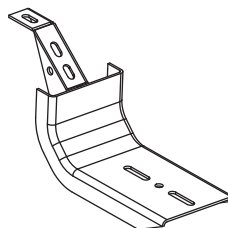
- Soyez sûr de porter des verres de sûreté tout en installant des parenthèses.
- À l'aide des machines-outils, lisez et comprenez toutes les consignes d'utilisation.

Table des matières

Bracket (S-1106)
X6



Bracket (S-1107)
X2



Flange Bolt
(M-8) x 10

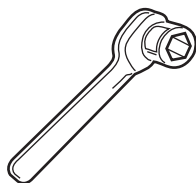


Flange écrou
(M-8) x 6

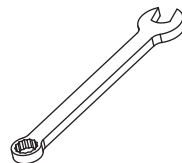
Outils Requis



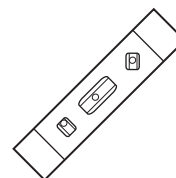
Verres de sûreté



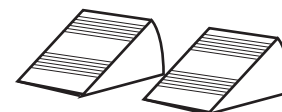
Rachet avec la douille 13mm



clé de 13mm



Niveau



Cales De Roue

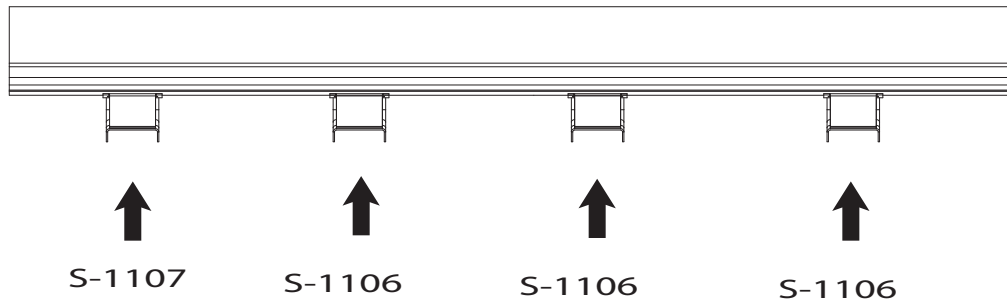
Préparation Avant Installation

1. Gareez votre véhicule dans un endroit propre et de niveau. Vérifiez pour s'assurer que le véhicule est en parc, ou pour la commande manuelle modèle, place la transmission dans la première vitesse. Engagez le frein de stationnement.
2. Calez une roue des deux côtés avec des cales de roue.
3. Déballez le kit de parenthèse et identifiez les pièces selon les descriptions contenues ci-dessus.

Étapes D'Installation



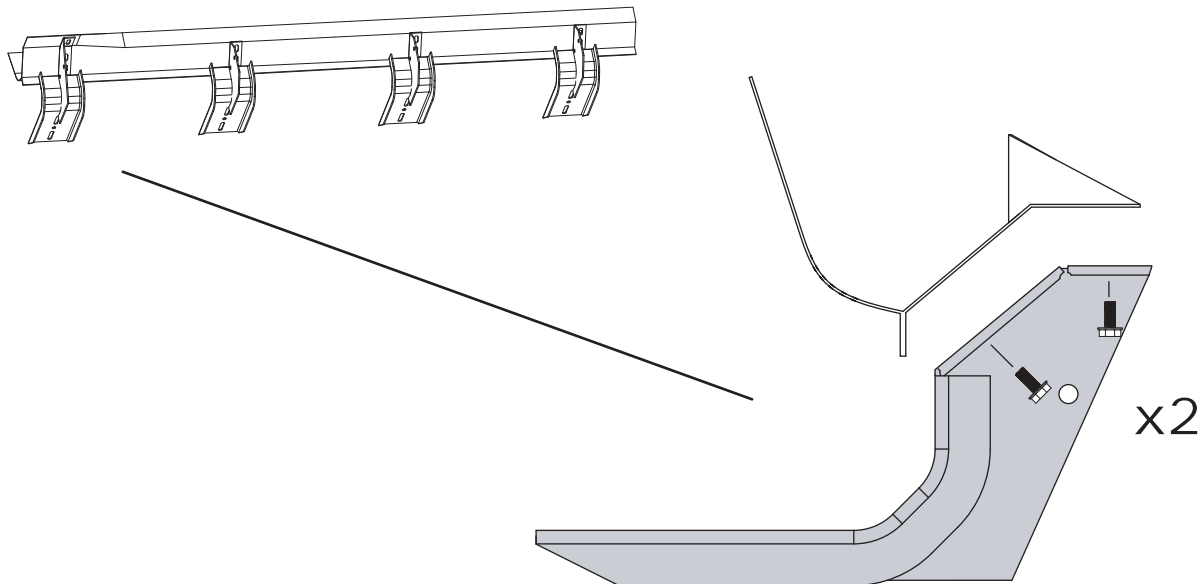
Avant La répétition montrée par côté du conducteur pour le côté opposé



Identifiez les endroits de support pour chaque parenthèse en regardant sous le véhicule et en trouvant les trous d'usine dans le chariot de dessous. Répétez pour le côté opposé.

1

Avant ←

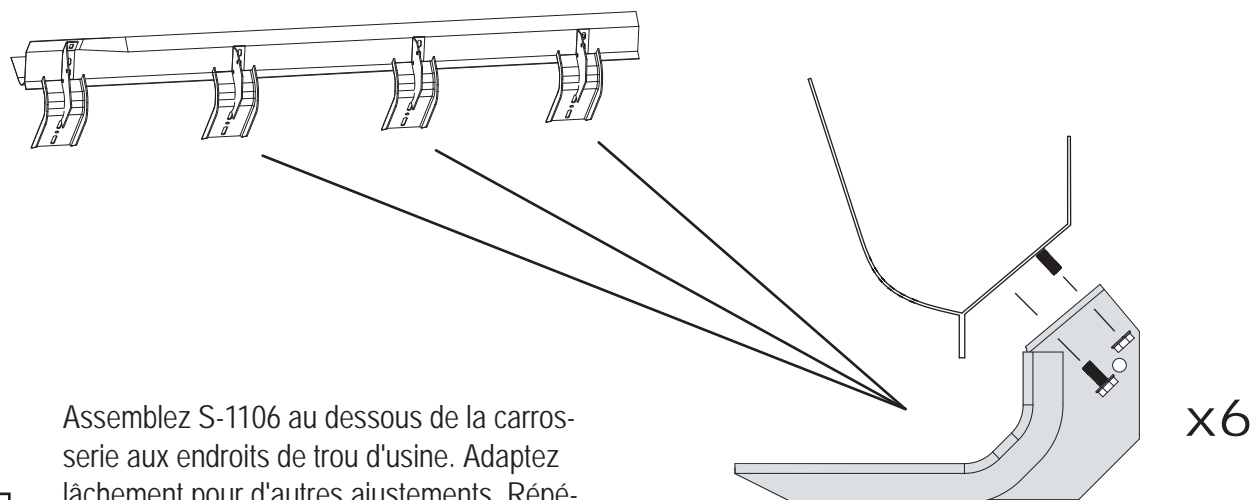


Assemblez S-1107 au dessous de la carrosserie aux endroits de trou d'usine. Adaptez lâchement pour d'autres ajustements. Répétez pour le côté opposé.

2

Étapes D'Installation

Avant ←



Assemblez S-1106 au dessous de la carrosserie aux endroits de trou d'usine. Adaptez lâchement pour d'autres ajustements. Répétez pour le côté opposé.

3

Inspection Après Installation

- Examinez périodiquement tous les composants pour assurer l'étanchéité.

Soin et nettoyage

- Lavez avec du savon doux et séchez avec un tissu propre.
- N'employez pas les dissolvants de nettoyage de la sorte.

Félicitations !

You ont acheté un des nombreux qualité Lund[®] marqué des produits offerts par Lund international, inc.. Nous prenons la plus grande fierté dans nos produits et voulons que vous appréciez des années de satisfaction de votre investissement. Nous avons fait tout effort de s'assurer que votre produit est qualité supérieure en termes d'ajustement, longévité, finition, et facilité d'installation.

LUND[®]

Lund International

800-241-7219 • Visite nuestro sitio Web: lundinternational.com

© 2012 Lund International, Inc. Todos los derechos reservados.

Lund[®] y el logo de Lund[®] son marcas registradas de Lund International, Inc.



Instrucciones De Instalación

LUND®

OE Style No Drill Bracket

Para la instalación apropiada y el mejor ajuste posible, lea por favor todas las instrucciones ANTES DE QUE usted comience.

Para la asistencia técnica u obtener piezas que falta, llame por favor las relaciones de cliente en 1-800-241-7219.

Información Importante De Seguridad



ADVERTENCIA

- Ser utilizado con Lund® calificado productos solamente.
- No esté parada en el tablero corriente de Lund o no acorchete mientras que el vehículo está en el movimiento.
- No exceda el peso 350lbs. en el sistema del soporte de Lund.
- No utilice los soportes como punto que alza con el gato para el vehículo.
- No utilice al sistema del soporte o a tableros corrientes para sujetar el cargo.
- Compruebe periódicamente todos los componentes para saber si hay tirantéz.

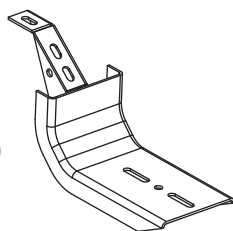


PRECAUCIÓN

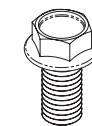
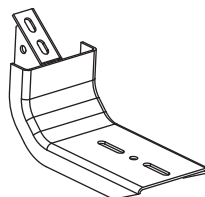
- Sea seguro usar las gafas de seguridad mientras que instala los soportes.
- Al usar las herramientas eléctricas, lea y entienda todas las instrucciones de funcionamiento.

Contenido

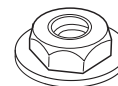
Soporte (S-1107)
X2



Soporte (S-1106)
X6

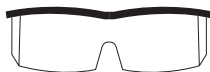


Perno Del Reborde
(M-8) x 10

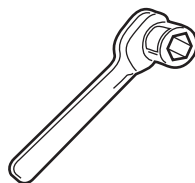


Tuerca Del Reborde
(M-8) x 6

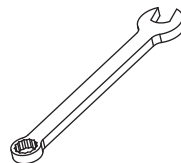
Herramientas Requeridas



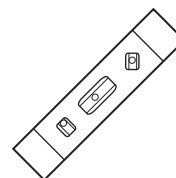
Gafas de seguridad



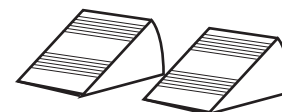
Rachet con el zócalo 13mm



llave del 13mm



Nivel



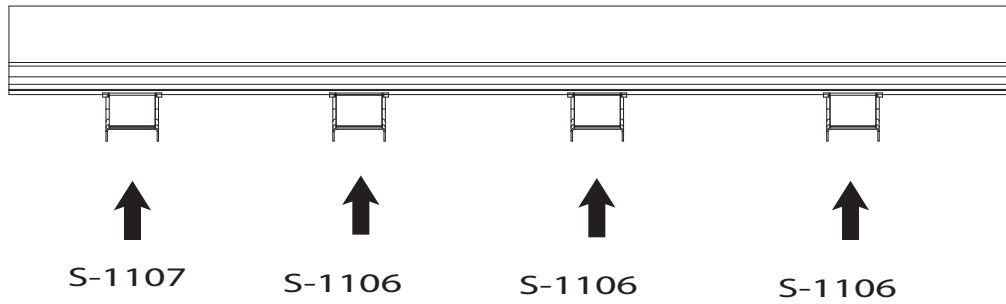
Cuñas De la Rueda

Preparación Antes De la Instalación

1. Parquee su vehículo en una localización limpia, llana. Compruebe para cerciorarse de que el vehículo esté en parque, o para la impulsión manual modela, pone la transmisión en el primer engranaje. Contrate el freno de estacionamiento.
2. Acuña una rueda en ambos lados con las cuñas de la rueda.
3. Desempaquete el kit del soporte e identifique las piezas según las descripciones contentas arriba.

Pasos De la Instalación

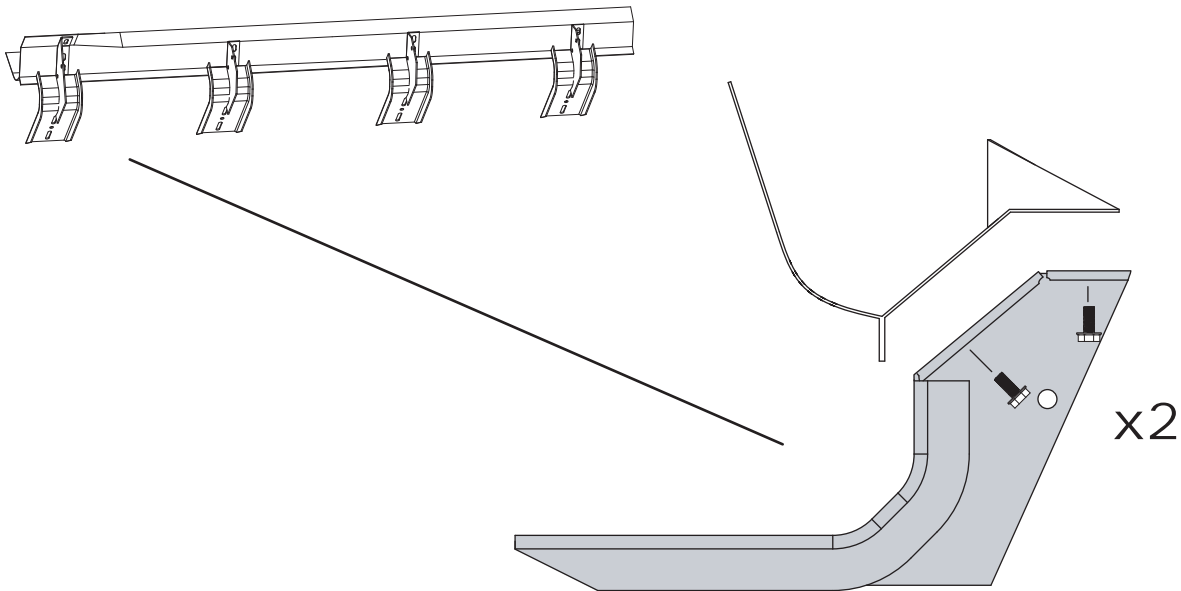
Frente ←
Repetición demostrada lado
del conductor para el lado opuesto



Identifique las localizaciones del montaje para cada soporte mirando debajo del vehículo y encontrando los agujeros de la fábrica en el carro inferior. Repita para el lado opuesto.

1

Frente ←

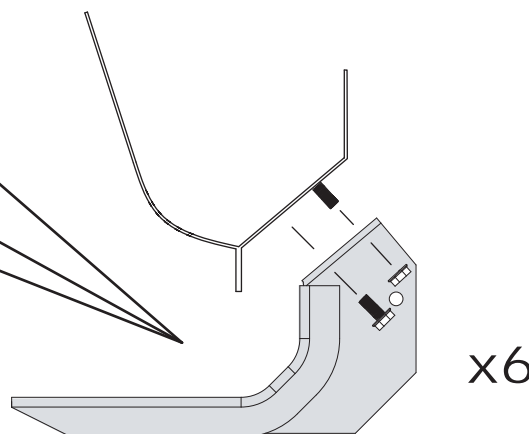
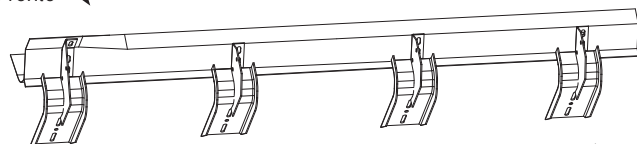


Monte S-1107 la parte de abajo en las localizaciones del agujero de la fábrica. Quepa libremente para otros ajustes. Repita para el lado opuesto.

2

Pasos De la Instalación

Frente ←



Monte S-1106 la parte de abajo en las localizaciones del agujero de la fábrica. Quepa libremente para otros ajustes. Repita para el lado opuesto.

3

Inspección Después De la Instalación

- Compruebe periódicamente todos los componentes para saber si hay tirantez.

Cuidado y limpieza

- Lávese con el jabón suave y séquese con un paño limpio.
- No utilice los disolventes limpiadores de la clase.

¡Felicitaciones!

Yo ha comprado uno de los muchos calidad Lund® calificada los productos ofrecidos por Lund internacional, inc.. Tomamos el orgullo extremo en nuestros productos y quisiéramos que usted gozara de años de la satisfacción de su inversión. Hemos hecho cada esfuerzo de asegurarse de que su producto es calidad superior en términos del ajuste, de la durabilidad, del final, y de la facilidad de la instalación.

LUND®

Lund International

800-241-7219 • Visitez notre site lundinternational.com

© 2012 Lund International, Inc. Tous droits réservés.

Lund® et le logo Lund® sont des marques déposées de Lund International, Inc.

