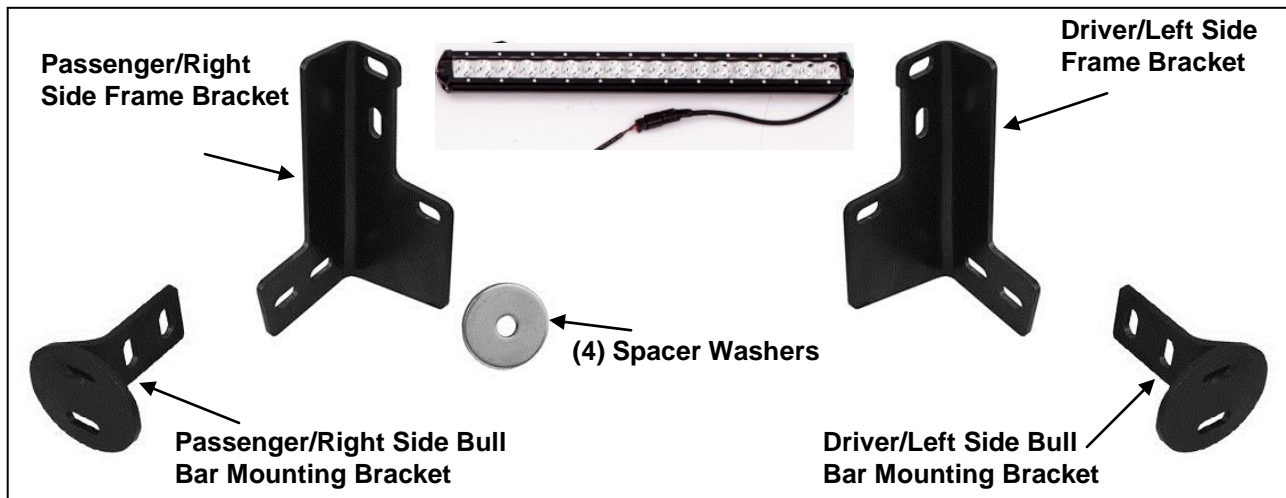


## PARTS LIST:

Qty	Description	Qty	Description
1	Driver/Left Frame Mounting Bracket	10	10mm x 20mm OD x 2mm Small Flat Washers
1	Passenger/Right Frame Mounting Bracket	6	10mm Lock Washers
1	Driver/Left Bull Bar Mounting Bracket	6	10mm Hex Nuts
1	Passenger/Right Bull Bar Mounting Bracket	4	8-1.25mm x 35mm Hex Bolts
1	LED Light Bar	4	8mm x 24mm OD x 2mm Flat Washers
4	Large Spacer Washers	4	8mm Lock Washers
2	10-1.50mm x 120mm x 30mm Hex Bolts	1	Wrench
4	10-1.50mm x 30mm Hex Bolts		
2	10mm x 30mm OD x 2.5mm Large Flat Washers		



## EQUIPMENT NEEDED:

- Safety Glasses
- Ratchet Set
- Pliers or Adjustable Wrench

## IMPORTANT NOTES:

- Bull Bar *may* interfere with parking sensors on the bumper.
- The LED light bar can be wired into the factory lighting, or a wiring harness can be purchased separately.
- If state law requires a front license plate, a relocation kit is available separately.
- For cleaning, mild soap may be used to clean the Bull Bar, and aluminum polish may be used on the stainless steel to polish small scratches and scuffs on the finish.
- REMOVE CONTENTS FROM BOX, VERIFY ALL PARTS ARE PRESENT, & READ INSTRUCTIONS CAREFULLY. **NOTE: PROFESSIONAL INSTALLATION IS RECOMMENDED.**

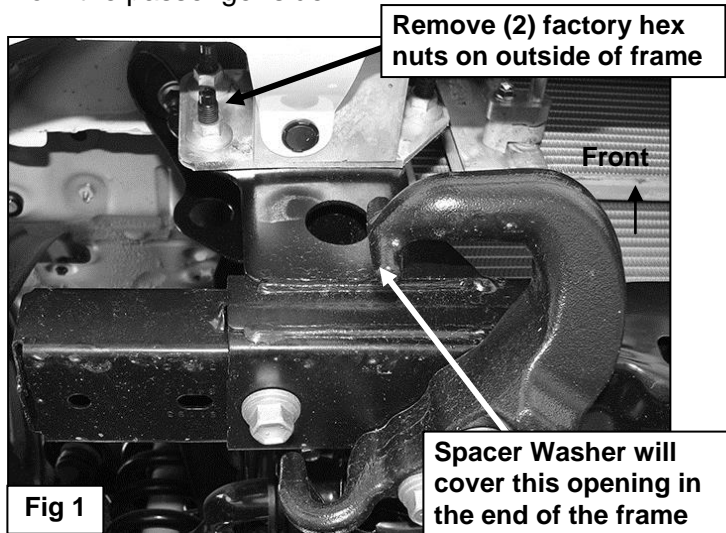
## LIGHT BAR INSTALLATION:

1. Remove light bar from box and screw bolts and washers into each end.
2. Slide bolts into crossbeam brackets with the washers on the outside of the bracket, and tighten using the supplied allen key

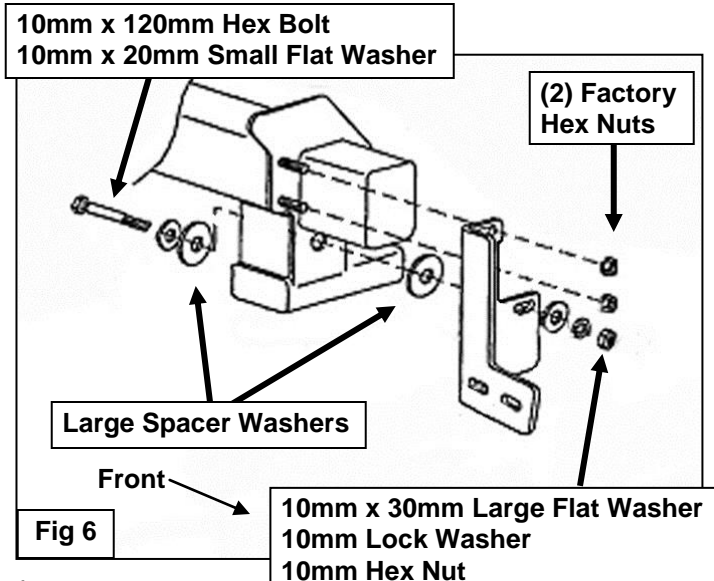
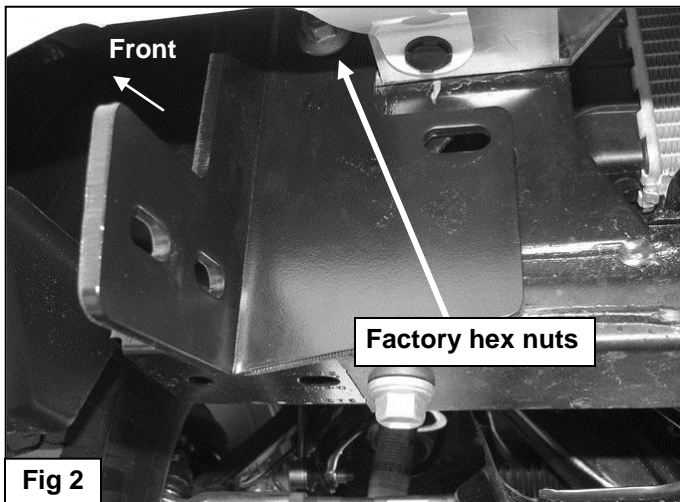


## BULL BAR INSTALLATION:

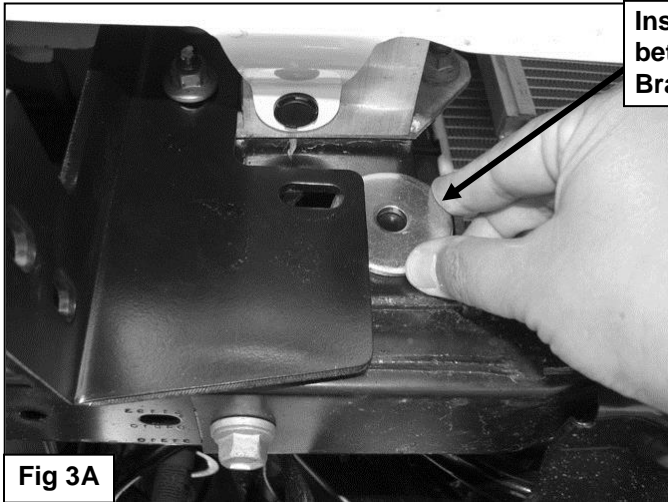
1. Start installation at the passenger side, front of the vehicle. Remove the (2) outer factory hex nuts attaching the bumper mount to the end of the frame, (**Figure 1**). **NOTE:** It may be necessary to temporarily remove the factory tow hook from the passenger side.



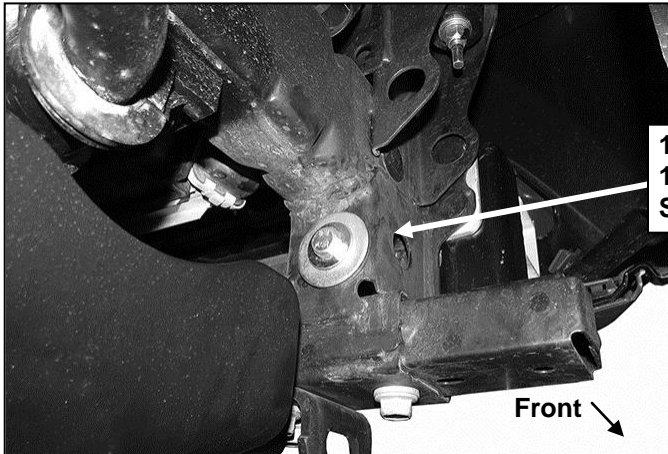
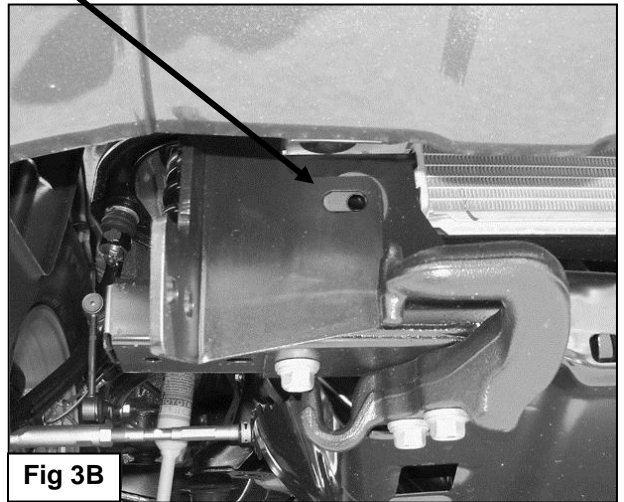
2. Select the passenger side frame mounting bracket. Slide the Bracket over the (2) threaded studs. Secure the Bracket to the studs with the factory hex nuts, (**Figures 2 & 6**). Leave hardware loose at this time.



- Slide (1) Large Spacer Washer between the Mounting Bracket and the frame cross member, (**Figures 3A & 3B**). Insert (1) 10mm x 120mm Hex Bolt with (1) 10mm x 20mm OD Small Flat Washer and (1) Large Spacer Washer into and through the hole in the back of the cross member. Make sure the Spacer Washer is against the cross member covering the large hole, (**Figures 4 & 6**). Push the long bolt through the outer Spacer Washer and Frame Bracket. Secure the Bracket to the Bolt with (1) 10mm x 30mm Large Flat Washer, (1) 10mm Lock Washer and (1) 10mm Hex Nut, (**Figures 5 & 6**). Leave hardware loose at this time.

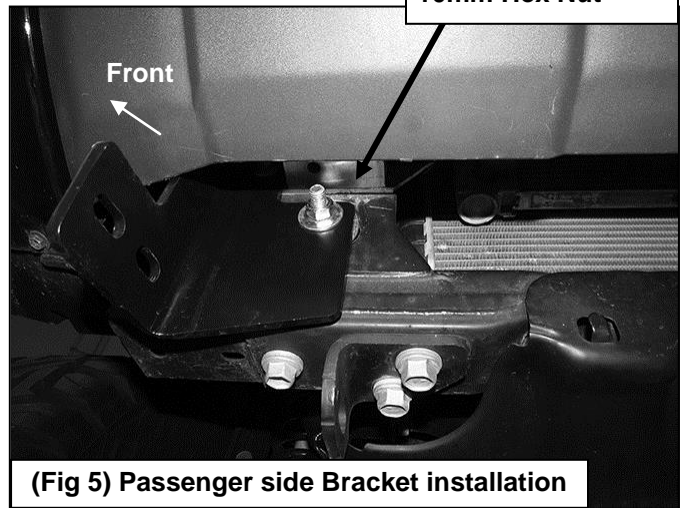


Insert Spacer Washer between the Mounting Bracket and the frame



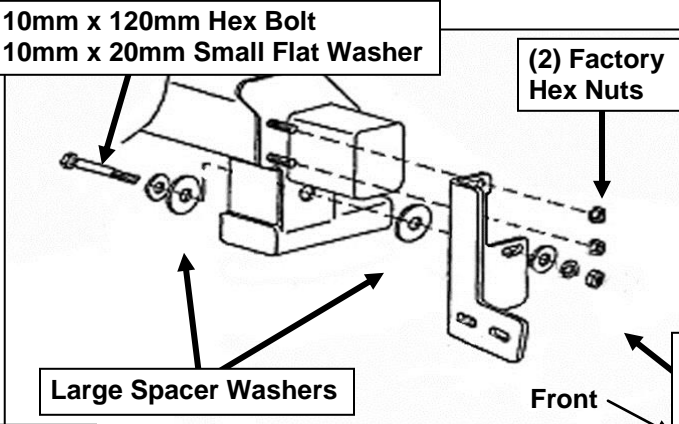
10mm x 120mm Hex Bolt  
10mm x 20mm Small Flat Washer  
Spacer Washer

10mm x 30mm Large Flat Washer  
10mm Lock Washer  
10mm Hex Nut



(Fig 4) Passenger side pictured from behind bumper

(Fig 5) Passenger side Bracket installation



10mm x 120mm Hex Bolt  
10mm x 20mm Small Flat Washer

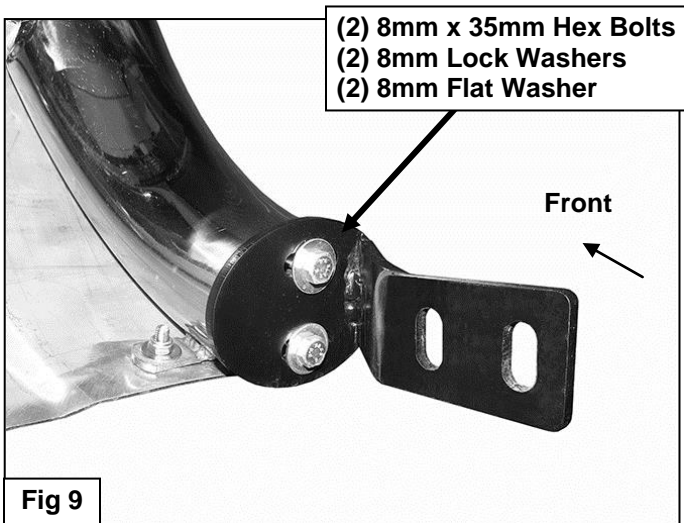
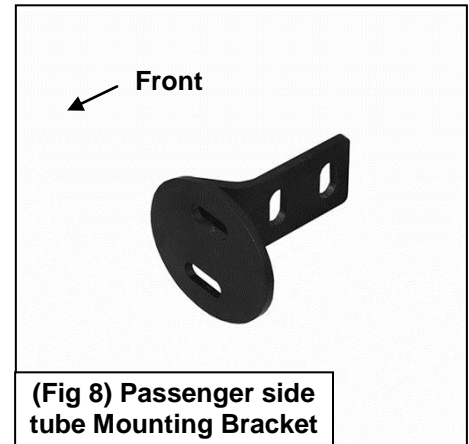
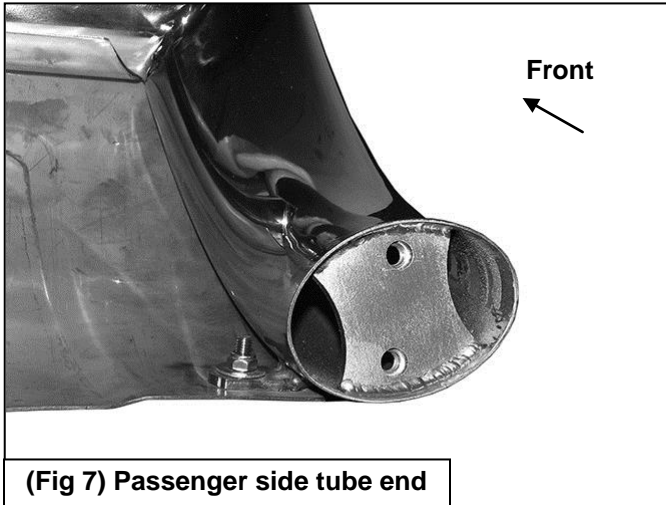
(2) Factory Hex Nuts

Large Spacer Washers

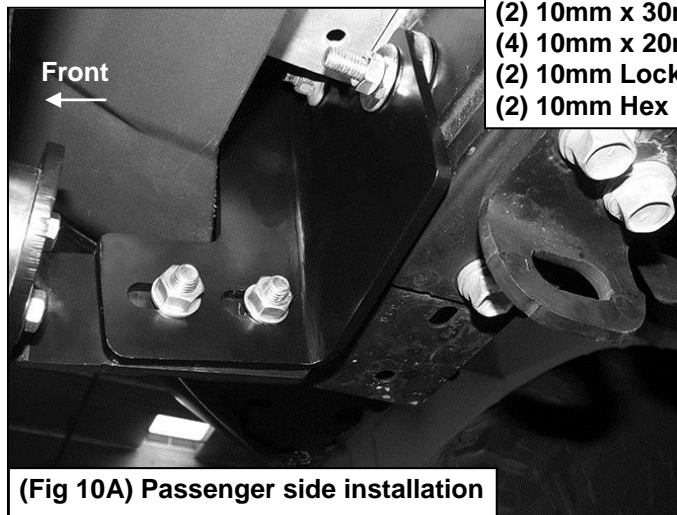
10mm x 30mm Large Flat Washer  
10mm Lock Washer  
10mm Hex Nut

Fig 6

- Repeat **Steps 2—4** for driver side Bracket installation.
- Next, carefully unwrap the Bull Bar, (**Figure 7**). Select the passenger side Bull Bar Mounting Bracket, (**Figure 8**). Attach the Bracket to the end of the Bull Bar with (2) 8mm x 35mm Hex Bolts, (2) 8mm Lock washers and (2) 8mm Flat Washers, (**Figure 9**). Center the mounting flange on the Bracket with the end of the tube on the Bull Bar. Snug but do not tighten hardware. Repeat this Step to install the passenger side Mounting Bracket.

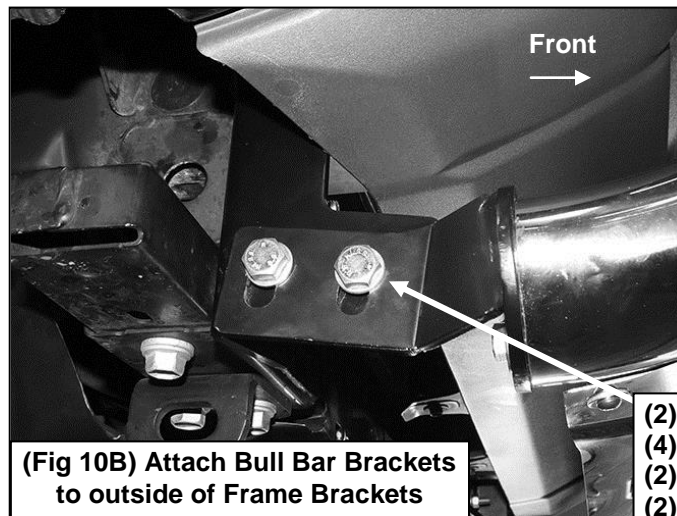


6. With assistance, line up the mounting tabs on the Bull Bar with the outside of the (2) previously installed Frame Mounting Brackets. Bolt the Bull Bar to the Frame Mounting Brackets with the included (4) 10mm x 30mm Hex Bolts, (8) 10mm x 20mm OD Small Flat Washers, (4) 10mm Lock Washers and (4) 10mm Hex Nuts, **(Figures 10A & 10B)**. Snug but do not tighten hardware at this time.



(2) 10mm x 30mm Hex Bolts  
(4) 10mm x 20mm Small Flat Washers  
(2) 10mm Lock Washers  
(2) 10mm Hex Nuts

(Fig 10A) Passenger side installation



(2) 10mm x 30mm Hex Bolts  
(4) 10mm x 20mm Small Flat Washers  
(2) 10mm Lock Washers  
(2) 10mm Hex Nuts

(Fig 10B) Attach Bull Bar Brackets to outside of Frame Brackets

7. Level and adjust the Bull Bar properly and tighten all hardware. Reinstall the tow hook if removed.  
8. Determine if accessory lights will be installed.

# LUND®

Lund International

800-241-7219 • Visit us at [lundinternational.com](http://lundinternational.com)

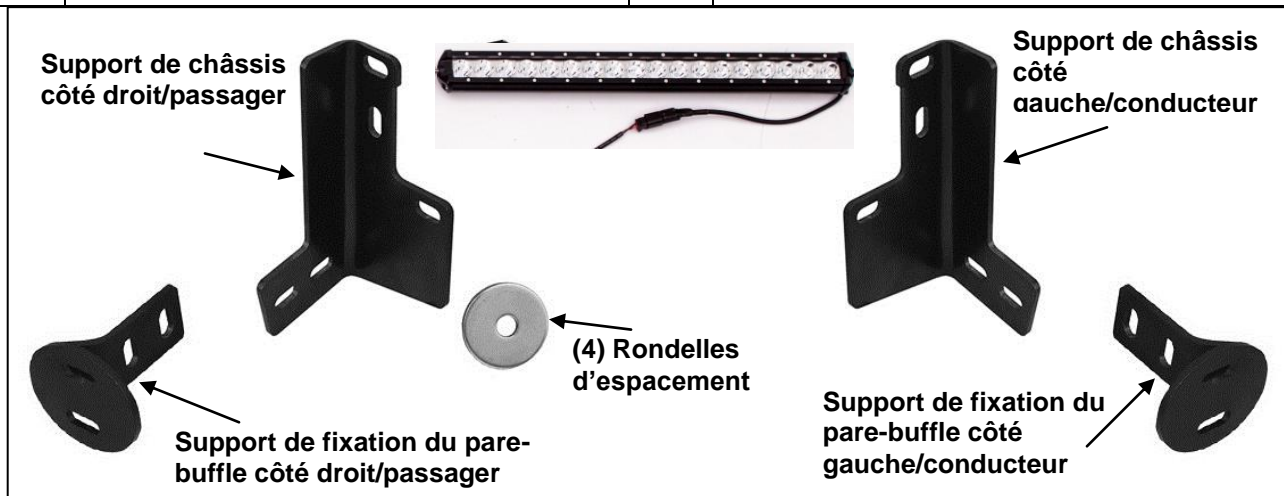
© 2015 Lund International, Inc. All rights reserved.

Lund® and the Lund® logo are trademarks of Lund International, Inc.



## LISTE DES PIÈCES :

Qté	Description	Qté	Description
1	Support de fixation de châssis côté gauche/conducteur	10	Petites rondelles plates de 10 mm x 20 mm de diam. ext. x 2 mm
1	Support de fixation de châssis côté droit/passager	6	Rondelles de blocage de 10 mm
1	Support de fixation de pare-buflle côté gauche/conducteur	6	Écrous à tête hexagonale de 10 mm
1	Support de fixation de pare-buflle côté droit/passager	4	Boulons à tête hexagonale M8 x 1,25 mm de 35 mm
1	Barre lumineuse à DEL	4	Rondelles plates de 8mm x 24mm de diam. ext. x 2mm
4	Grandes rondelles d'espacement	4	Rondelles de blocage de 8mm
2	Boulons à tête hexagonale M10 x 1,50 mm de 120 mm	1	Clé
4	Boulons à tête hexagonale M10 x 1,50 mm de 30mm		
2	Grandes rondelles plates de 10 mm x 30 mm diam. ext. x 2,5 mm		



## OUTILS NÉCESSAIRES :

- Lunettes de protection
- Clé à cliquet
- Pince ou clé à molette

## REMARQUES IMPORTANTES :

- Le pare-buflle *peut* perturber le fonctionnement des détecteurs d'obstacles au stationnement situés sur le pare-chocs.
- La barre lumineuse à DEL peut être branchée à l'éclairage d'usine, ou un faisceau de câblage peut être acheté séparément.
- Si la réglementation en vigueur impose une plaque d'immatriculation avant, un kit de déplacement est disponible séparément.

- Pour le nettoyage, il est possible d'utiliser du savon doux pour nettoyer le pare-bufile et un produit d'entretien pour l'aluminium pour nettoyer l'acier inoxydable, afin d'effacer les petites rayures et les éraflures de surface.
- SORTIR LE CONTENU DE SON EMBALLAGE, S'ASSURER QU'IL NE MANQUE AUCUN ÉLÉMENT ET LIRE ATTENTIVEMENT LES INSTRUCTIONS. **REMARQUE: INSTALLATION PROFESSIONNEL EST RECOMMANDÉ.**

## INSTALLATION DE LA BARRE LUMINEUSE :

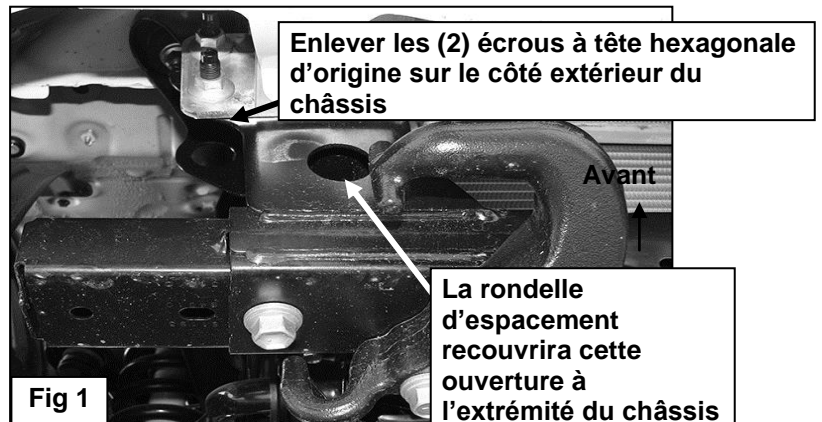
1. Sortir la barre lumineuse de l'emballage et visser les boulons et les rondelles à chaque extrémité.
2. Glisser les boulons dans les supports transversaux en veillant à ce que les rondelles se trouvent du côté extérieur du support et serrer à l'aide de la clé Allen fournie



## INSTALLATION DU PARE-BUFFLE :

1. Commencer l'installation côté passager, à l'avant du véhicule. Enlever les (2) écrous à tête hexagonale extérieurs d'origine maintenant la fixation du pare-chocs sur l'extrémité du châssis (**Figure 1**).

**REMARQUE :** Il peut s'avérer nécessaire de démonter temporairement le crochet de remorquage d'origine du côté passager.



2. Sélectionner le support de fixation de châssis côté passager. Enfiler le support sur les (2) goujons filetés. Fixer le support sur les goujons en utilisant les écrous à tête hexagonale d'origine (**Figures 2 et 6**). Ne pas serrer complètement pour l'instant.

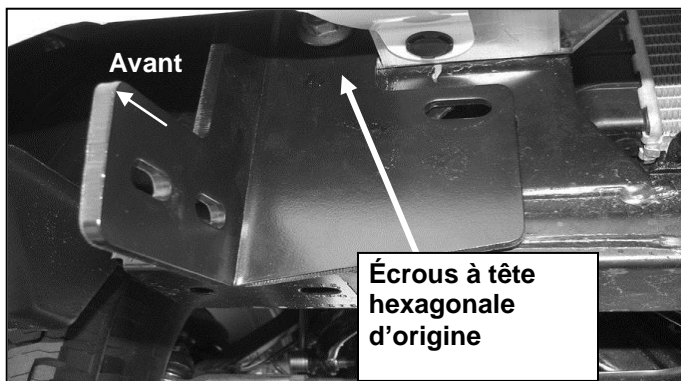


Fig 2

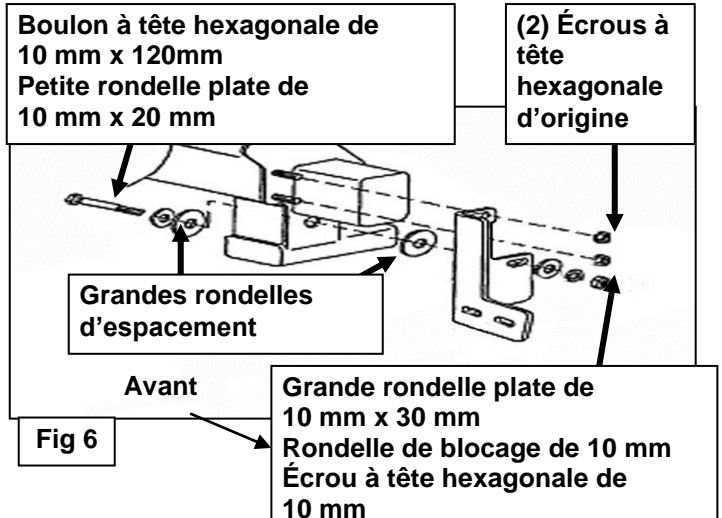
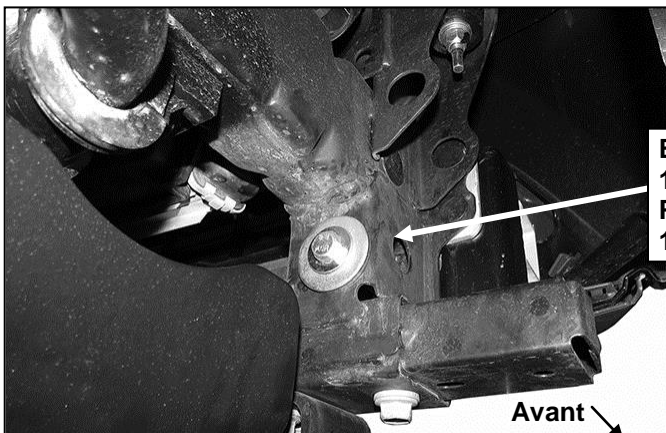
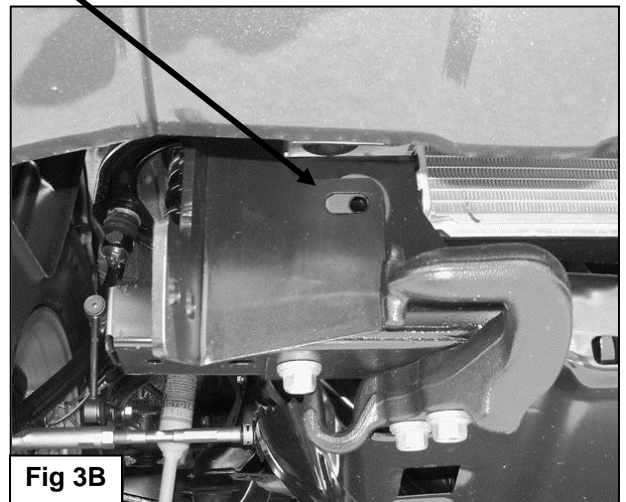
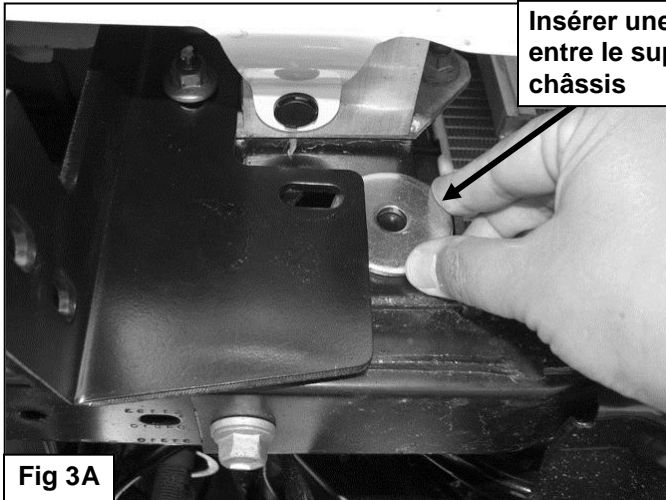


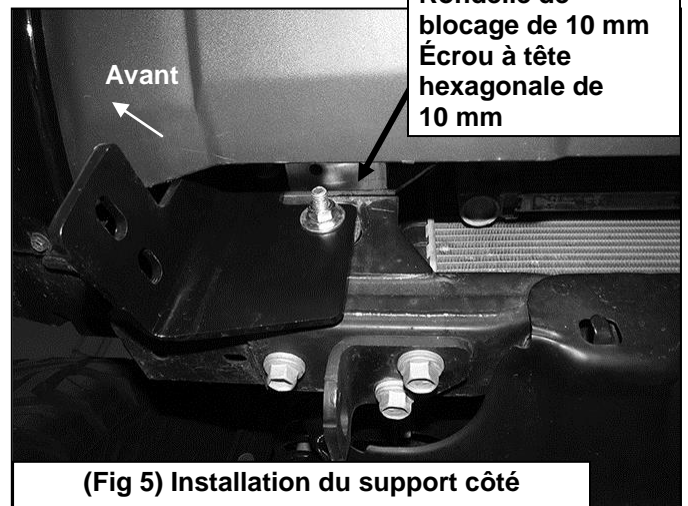
Fig 6

3. Enfiler (1) grande rondelle d'espacement entre le support de fixation et la barre transversale du châssis (**Figures 3A et 3B**). Insérer (1) boulon à tête hexagonale de 10 mm x 120 mm avec (1) petite rondelle plate de 10 mm x 20 mm diam. ext. et (1) grande rondelle d'espacement à travers le trou à l'arrière de la barre transversale. Veiller à ce que la rondelle d'espacement soit contre la barre transversale et recouvre le grand trou (**Figures 4 et 6**). Insérer le boulon long dans la rondelle d'espacement externe et dans le support de châssis. Fixer le support au boulon en utilisant (1) grande rondelle plate de 10 mm x 30 mm, (1) rondelle de blocage de 10 mm et (1) écrou à tête hexagonale de 10 mm (**Figures 5 et 6**). Ne pas serrer complètement pour l'instant.



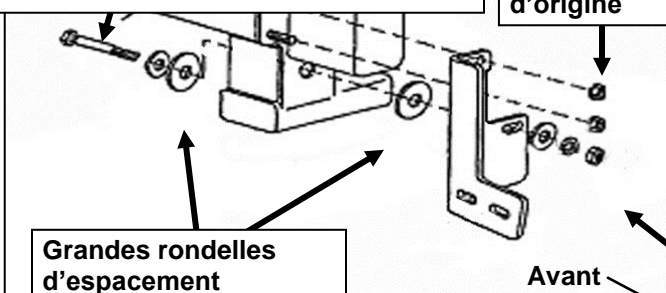
Boulon à tête hexagonale de 10 mm x 120mm  
Petite rondelle plate de 10 mm x 20 mm

Grande rondelle plate de 10 mm x 30 mm  
Rondelle de blocage de 10 mm  
Écrou à tête hexagonale de 10 mm



Boulon à tête hexagonale de 10 mm x 120mm  
Petite rondelle plate de 10 mm x 20 mm

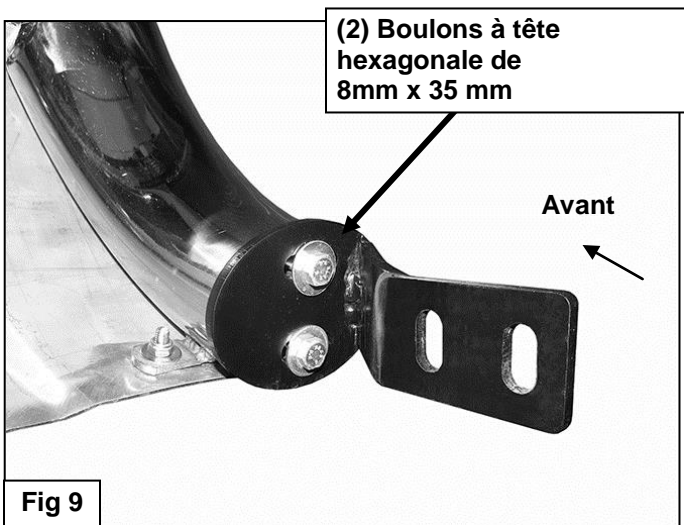
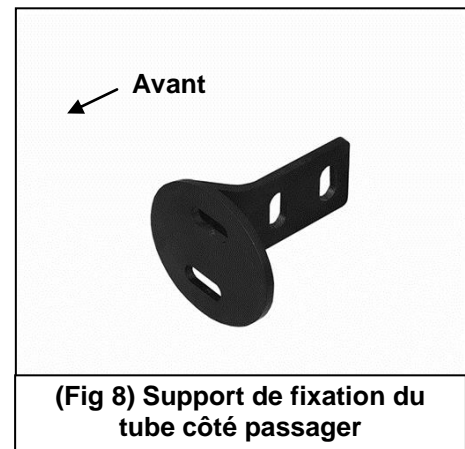
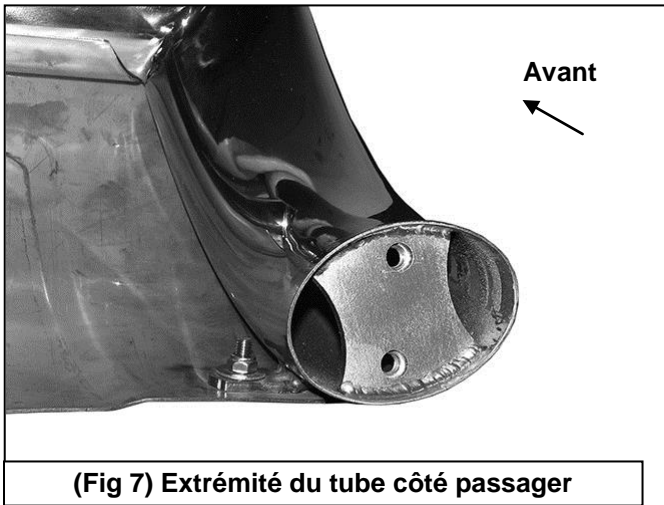
(2) Écrous à tête hexagonale d'origine



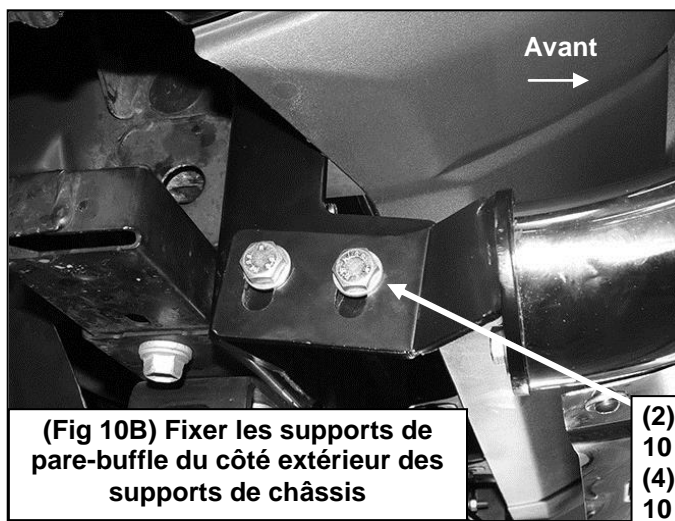
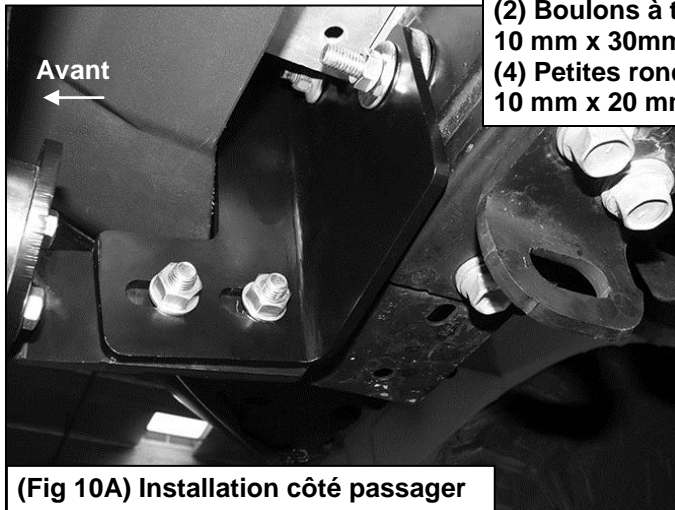
Grande rondelle plate de 10 mm x 30 mm  
Rondelle de blocage de 10 mm  
Écrou à tête hexagonale de 10 mm



4. Répéter les étapes 2 à 4 pour l'installation du support côté conducteur.
5. Déballez ensuite le pare-buffle avec soin (**Figure 7**). Sélectionnez le support de fixation du pare-buffle côté passager (**Figure 8**). Fixez le support sur l'extrémité du pare-buffle en utilisant (2) boulons à tête hexagonale de 8 mm x 35 mm, (2) rondelles de blocage de 8 mm et (2) rondelles plates de 8 mm (**Figure 9**). Centrez la bride de fixation sur le support par rapport à l'extrémité du tube du pare-buffle. Positionner les éléments, mais ne pas serrer complètement. Répétez cette étape pour installer le support de fixation côté passager.



6. Avec l'aide d'une autre personne, aligner les pattes de fixation du pare-buffle avec le côté extérieur des (2) supports de fixation de châssis installés précédemment. Boulonner le pare-buffle sur les supports de fixation de châssis en utilisant les (4) boulons à tête hexagonale de 10 mm x 30 mm, les (8) petites rondelles plates de 10 mm x 20 mm diam. ext., les (4) rondelles de blocage de 10 mm et les (4) écrous hexagonaux de 10 mm fournis (**Figure 10A et 10B**). Positionner les éléments, mais ne pas les serrer complètement pour l'instant.



7. S'assurer que le pare-buffle est horizontal et correctement placé avant de serrer complètement tous les éléments. Remonter le crochet de remorquage s'il a été démonté.
8. Déterminer si les accessoires d'éclairage doivent être installés.

# LUND®

Lund International

800-241-7219 • Visitez notre site [lundinternational.com](http://lundinternational.com)

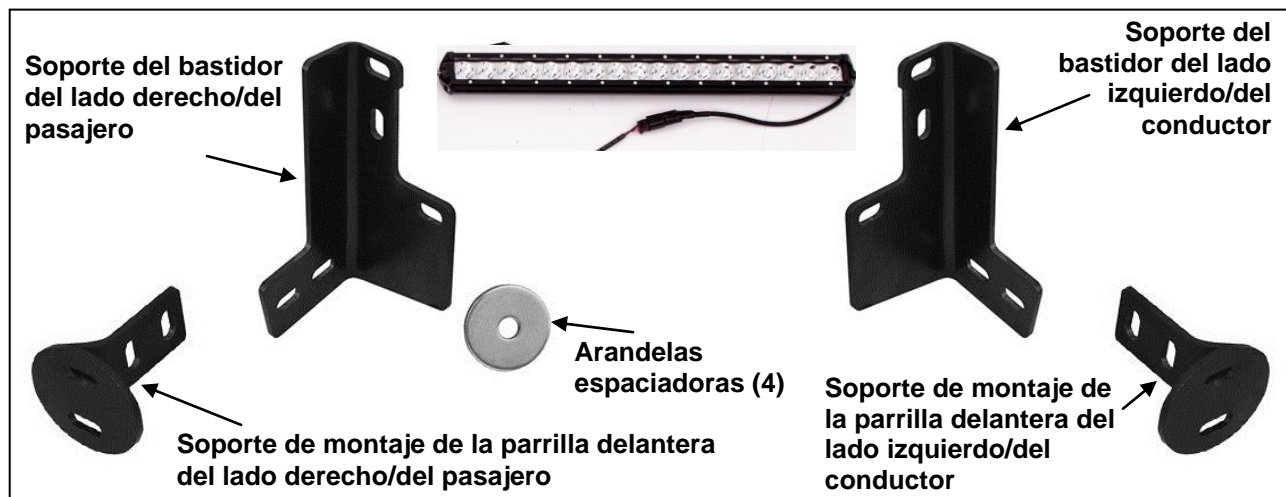
© 2015 Lund International, Inc. Tous droits réservés.

Lund® et le logo Lund® sont des marques déposées de Lund International, Inc.



## LISTA DE PIEZAS:

Cant.	Descripción	Cant.	Descripción
1	Soporte de montaje del bastidor izquierdo/del lado del conductor	10	Arandelas planas pequeñas de 10 mm x 20 mm de diámetro exterior x 2 mm
1	Soporte de montaje del bastidor derecho/del lado del pasajero	6	Arandelas de presión de 10 mm
1	Soporte de montaje de la parrilla delantera izquierda/del lado del conductor	6	Tuercas hexagonales de 10 mm
1	Soporte de montaje de la parrilla delantera derecha/del lado del pasajero	4	Pernos hexagonales de 8 a 1.25 mm x 35 mm (10)
1	Barras de luces led	4	Arandelas planas de 8 mm x 24 mm de diámetro exterior x 2 mm
4	Arandelas espaciadoras grandes	4	Arandelas de presión de 8 mm
2	Pernos hexagonales de 10 a 1.50 mm x 120 mm x 30 mm	1	Llave
4	Pernos hexagonales de 10 a 1.50 mm x 30 mm		
2	Arandelas planas grandes de 10 mm x 30 mm de diámetro exterior x 2.5 mm		



## EQUIPO NECESARIO:

- Gafas de seguridad
- Set de trinquete
- Pinzas o llave ajustable

## NOTAS IMPORTANTES:

- La parrilla delantera *podría* interferir con los sensores de estacionamiento en el paragolpes.
- La barra de luces led puede cablearse según la iluminación predeterminada de fábrica, o se puede comprar un arnés eléctrico por separado.
- Si la ley estatal requiere una placa delantera, se vende un kit de reubicación por separado.
- Para la limpieza, se podría utilizar jabón suave para limpiar la parrilla delantera, y abrillantador de aluminio en el acero inoxidable para lustrar los pequeños arañazos y rayones en el acabado.
- **RETIRE EL CONTENIDO DE LA CAJA, VERIFIQUE QUE ESTÉN TODAS LAS PIEZAS Y LEA LAS INSTRUCCIONES CON CUIDADO. NOTA: La instalación profesional es recomendable.**

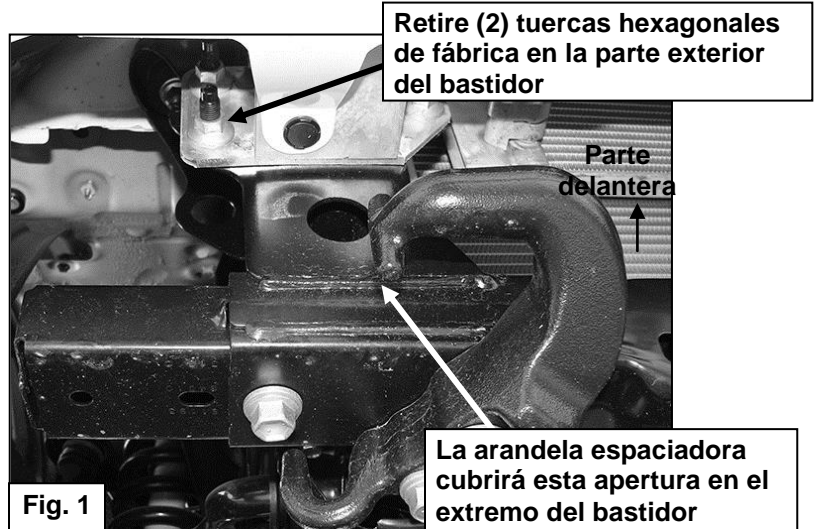
## INSTALACIÓN DE LA BARRA DE LUCES:

1. Retire la barra de luces de la caja y atornille los pernos y las arandelas en cada extremo.
2. Deslice los pernos hacia los soportes de travesaño desplazable con las arandelas en la parte externa del soporte y ajuste con la llave allen que se suministra.

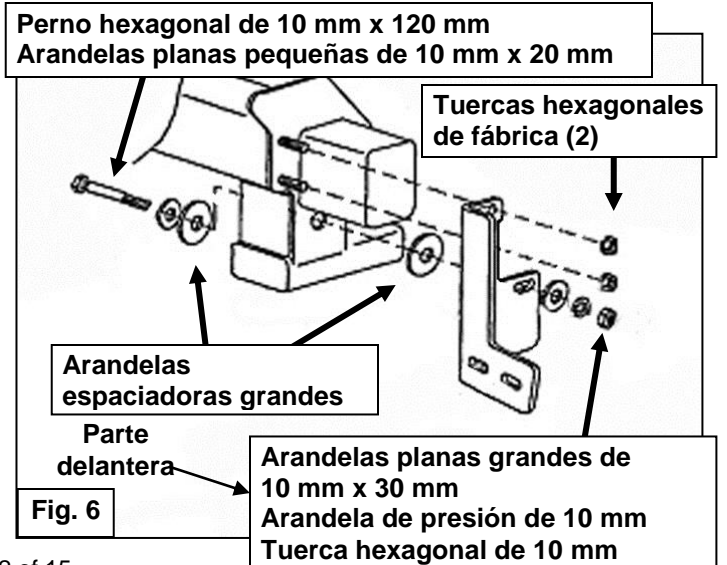
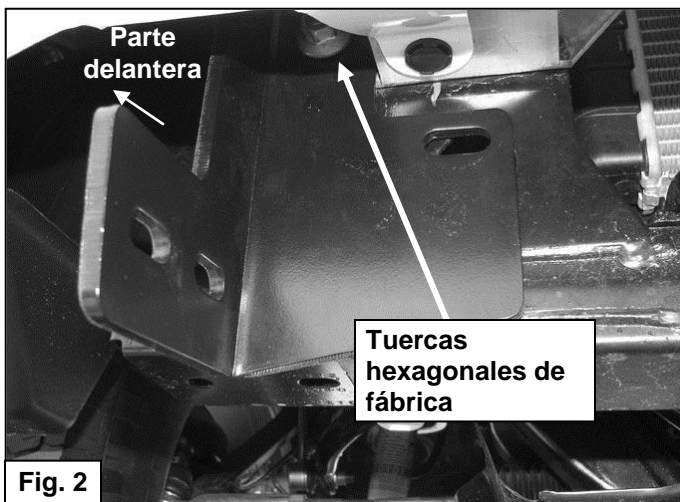


## INSTALACIÓN DE LA PARRILLA DELANTERA:

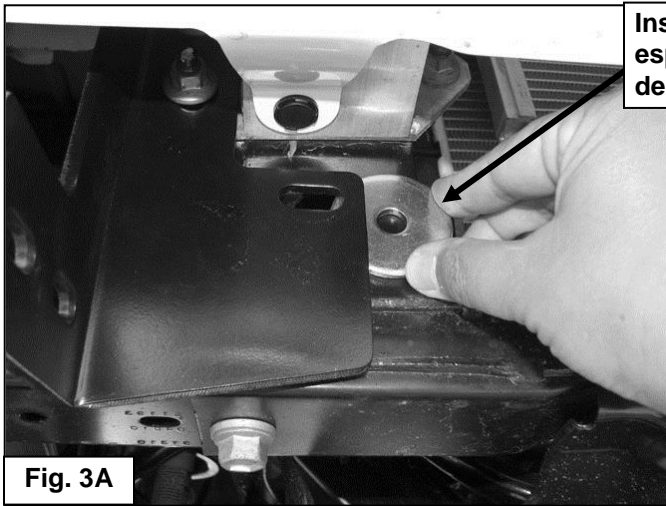
1. Empiece la instalación en el lado del pasajero, por el frente del vehículo. Retire las (2) tuercas hexagonales de fábrica exteriores que conectan el montaje del paragolpes al extremo del bastidor (Figura 1). **NOTA:** Quizás sea necesario quitar temporalmente el gancho de remolque de fábrica del lado del pasajero.



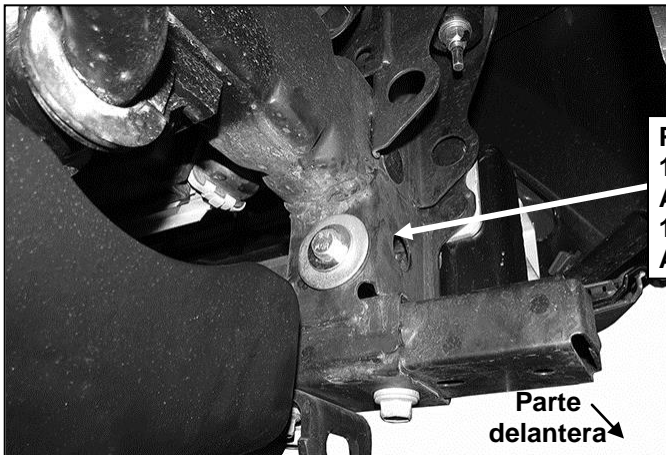
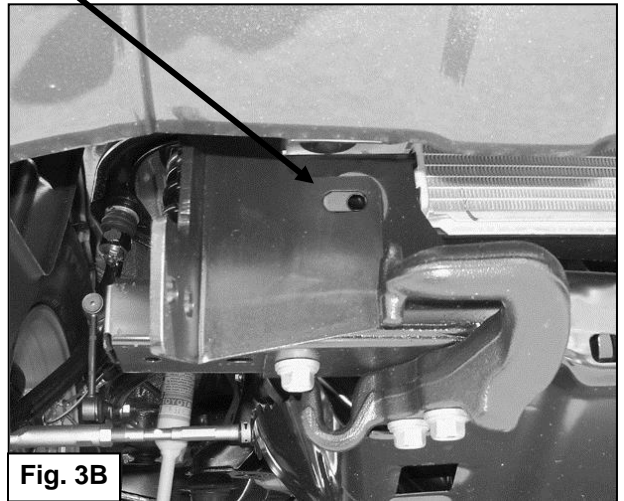
2. Seleccione el soporte de montaje del bastidor del lado del pasajero. Deslice el soporte por los (2) pasadores roscados. Ajuste el soporte a los pasadores con las tuercas hexagonales de fábrica, (Figuras 2 y 6). Deje los componentes sueltos en esta instancia.



3. Deslice (1) la arandela espaciadora grande entre el soporte de montaje y el **travesero del bastidor** (Figuras 3A y 3B). Inserte (1) perno hexagonal de 10 mm x 120 mm con (1) arandela plana pequeña de 10 mm x 20 mm de diámetro exterior y (1) arandela espaciadora grande a través del orificio en la parte trasera del travesero. Asegúrese de que la arandela espaciadora esté contra el travesero y que cubra el orificio grande (Figuras 4 y 6). Presione el perno largo a través de la arandela espaciadora y el soporte del bastidor exteriores. Ajuste el soporte al perno con (1) arandela plana grande de 10 mm x 30 , (1) arandela de presión de 10 mm y (1) tuerca hexagonal de 10 mm (Figuras 5 y 6). Deje los componentes sueltos en esta instancia.



Inserte la arandela espaciadora entre el soporte de montaje y el bastidor



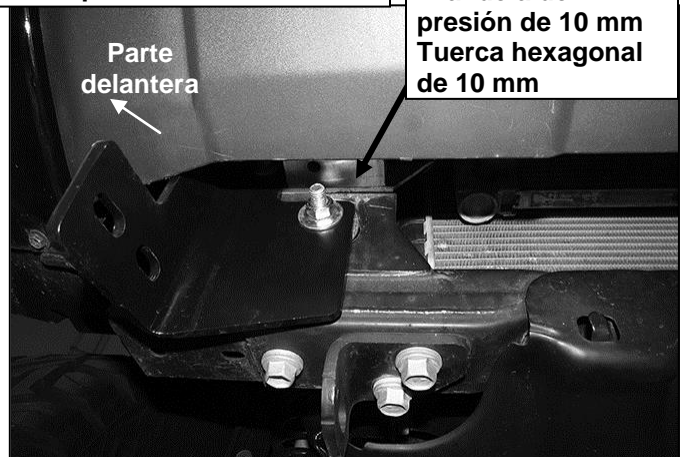
Perno hexagonal de 10 mm x 120 mm  
Arandelas planas pequeñas de 10 mm x 20 mm  
Arandela espaciadora

Arandelas planas grandes de 10 mm x 30 mm  
Arandela de presión de 10 mm  
Tuerca hexagonal de 10 mm

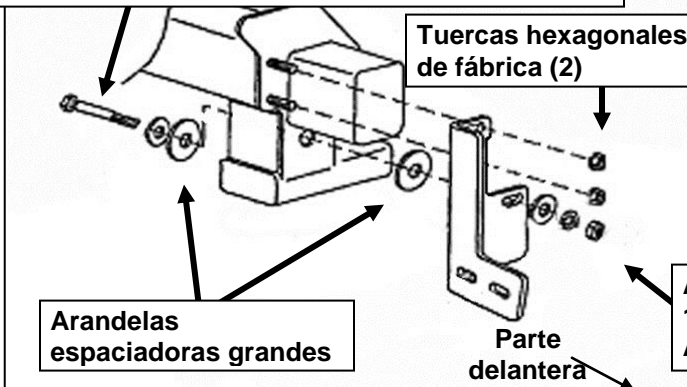
Parte delantera

(Fig. 4) Ilustración del lado del pasajero desde detrás

Perno hexagonal de 10 mm x 120 mm  
Arandelas planas pequeñas de 10 mm x 20 mm



(Fig. 5) Instalación del soporte del lado del pasajero



Tuercas hexagonales de fábrica (2)

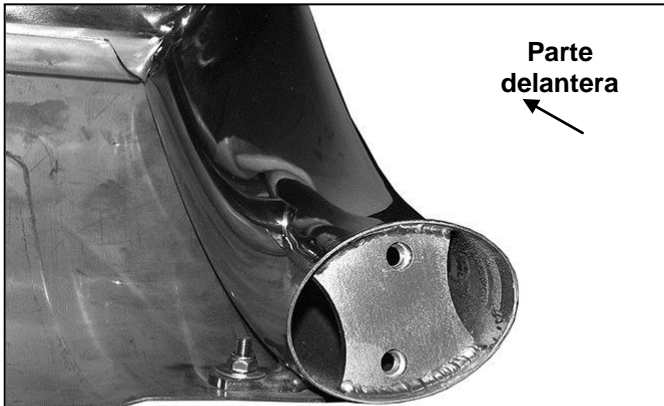
Arandelas espaciadoras grandes

Arandelas planas grandes de 10 mm x 30 mm  
Arandela de presión de 10 mm

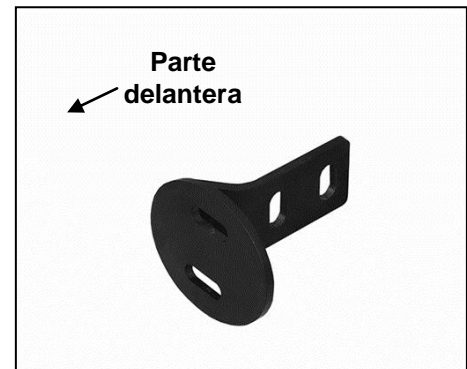
Parte delantera

Fig. 6

4. Repita los **Pasos 2 a 4** para la instalación del soporte del lado del conductor.
5. Luego, desenvuelva cuidadosamente la parrilla delantera (**Figura 7**). Seleccione el soporte de montaje de la parrilla delantera del lado del pasajero (**Figura 8**). Conecte el soporte al extremo de la parrilla delantera con (2) pernos hexagonales de 8 mm x 35 , (2) arandelas de presión de 8 mm y (2) arandelas planas de 8 mm (**Figura 9**). Centre el reborde de montaje en el soporte con el extremo del tubo en la parrilla delantera. Apriete, pero no ajuste los componentes. Repita este paso para instalar el soporte de montaje del lado del pasajero.



(Fig. 7) Extremo del tubo del lado del pasajero



(Fig. 8) Soporte de montaje del tubo del lado del pasajero

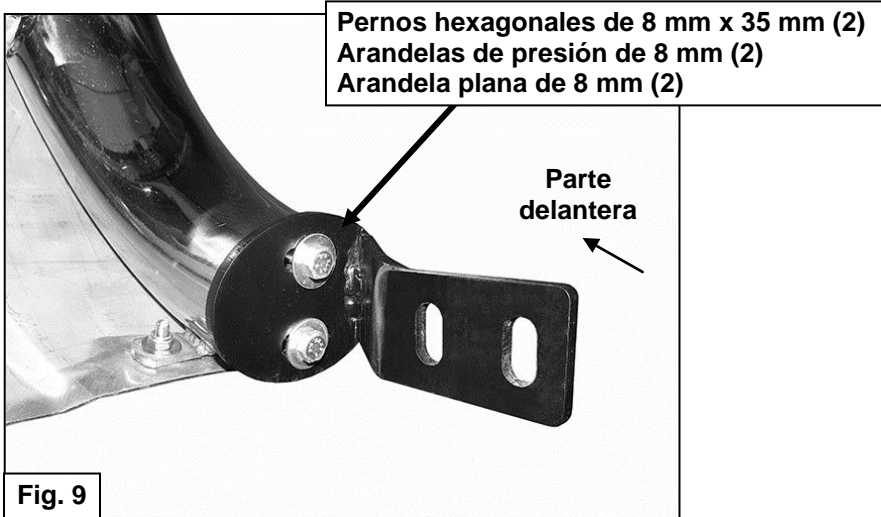
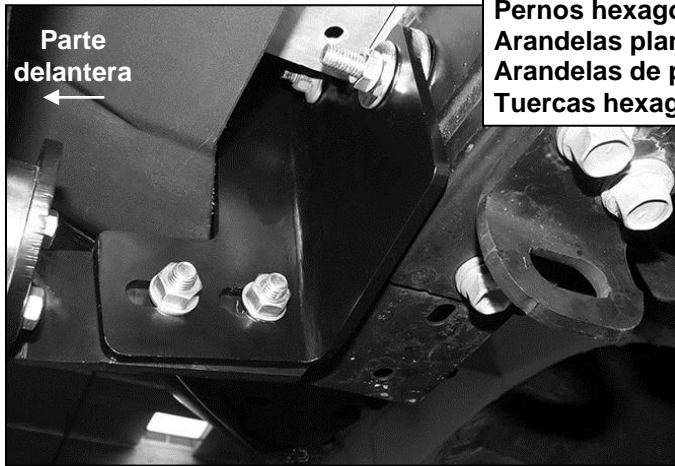


Fig. 9

6. Con ayuda, alinee las lengüetas de montaje en la parrilla delantera con la parte externa de los (2) soportes de montaje de bastidor previamente instalados. Atornille la parrilla delantera a los soportes de montaje del bastidor utilizando los siguientes elementos incluidos: 4 pernos hexagonales de 10 mm x 30 mm, 8 arandelas planas pequeñas de 10 mm x 20 mm de diámetro exterior, 4 arandelas de presión de 10 mm y 4 tuercas hexagonales de 10 mm (**Figuras 10A y 10B**). Apriete, pero no ajuste en esta instancia.



Pernos hexagonales de 10 mm x 30 mm (2)  
Arandelas planas pequeñas de 10 mm x 20 mm (4)  
Arandelas de presión de 10 mm (2)  
Tuercas hexagonales de 10 mm (2)

(Fig. 10A) Instalación del lado del pasajero



(Fig. 10B) Conecte los soportes de la parrilla delantera a la parte exterior de los soportes del bastidor

Pernos hexagonales de 10 mm x 30 mm (2)  
Arandelas planas pequeñas de 10 mm x 20 mm (4)  
Arandelas de presión de 10 mm (2)  
Tuercas hexagonales de 10 mm (2)

7. Nivele y ajuste la parrilla delantera correctamente y ajuste todos los componentes. Vuelva a instalar el gancho de remolque si lo retiró.
8. Determine si instalará luces auxiliares.

# LUND®

Lund International

800-241-7219 • Visite nuestro sitio Web: [lundinternational.com](http://lundinternational.com)

© 2015 Lund International, Inc. Todos los derechos reservados.

Lund® y el logo de Lund® son marcas registradas de Lund International, Inc.

