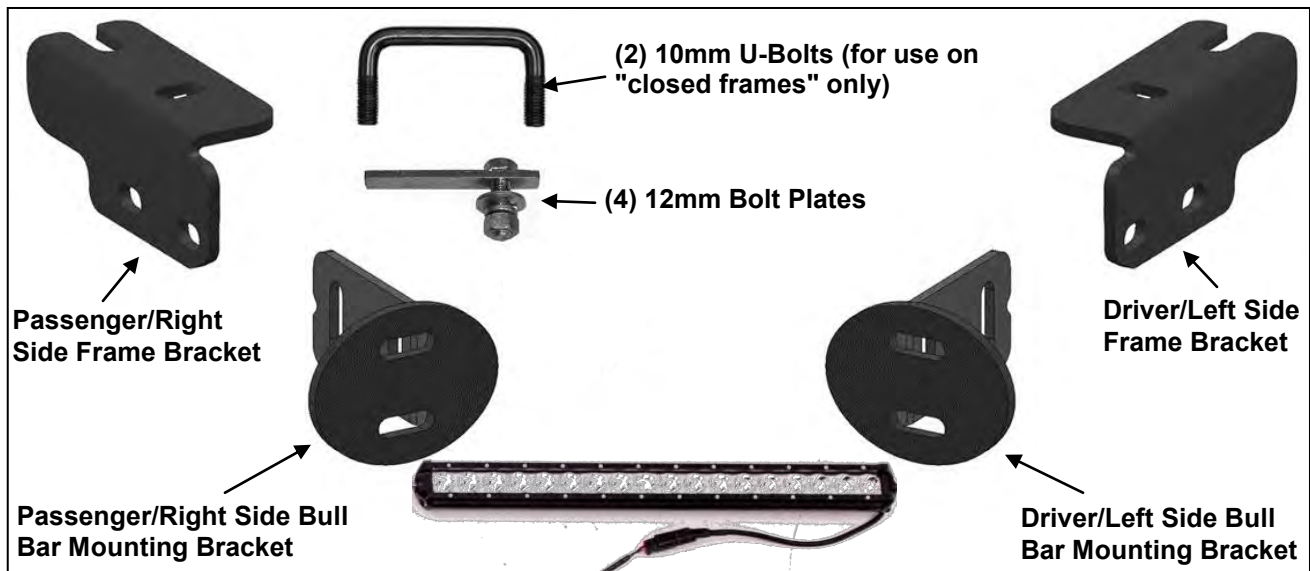


PARTS LIST:

Qty	Description	Qty	Description
1	3.5in Oval Bull Bar	2	10mm U-Bolt (for use on "closed frames" only)
1	Driver side Frame Bracket	4	10-1.50mm x 35mm Hex Bolts
1	Passenger Side Frame Bracket	12	10mm x 27mm OD x 3mm Flat Washers
2	Bull Bar Mounting Brackets	8	10-1.50mm Nylon Lock Nuts
1	LED Light Bar	4	8-1.25mm x 35mm Hex Bolts
4	12mm x 40mm Bolt Plates	4	8mm x 22mm OD x 2mm Flat Washers
4	12mm x 32mm OD x 3mm Flat Washer	4	8mm Lock Washers
4	12mm Lock Washers		
4	12-1.75mm Hex Nuts		



EQUIPMENT NEEDED:

- Safety Glasses
- Ratchet Set
- Pliers or Adjustable Wrench

IMPORTANT NOTES:

- Bull Bar *may* interfere with parking sensors on the bumper.
- The LED light bar can be wired into the factory lighting, or a wiring harness can be purchased separately.
- If state law requires a front license plate, a relocation kit is available separately.
- For cleaning, mild soap may be used to clean the Bull Bar, and aluminum polish may be used on the stainless steel to polish small scratches and scuffs on the finish.
- REMOVE CONTENTS FROM BOX, VERIFY ALL PARTS ARE PRESENT, & READ INSTRUCTIONS CAREFULLY. **NOTE: PROFESSIONAL INSTALLATION IS RECOMMENDED.**

LIGHT BAR INSTALLATION:

1. Remove light bar from box and screw bolts and washers into each end.
2. Slide bolts into crossbeam brackets with the washers on the outside of the bracket, and tighten using the supplied allen key.

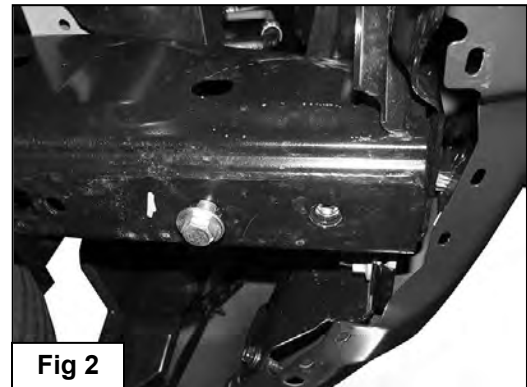


BULL BAR INSTALLATION:

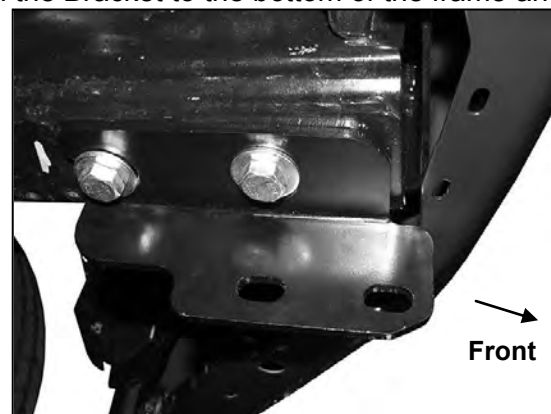
1. Determine if the vehicle is equipped with tow hooks

Vehicles with Factory Tow Hooks

- a. Remove each tow hook by removing the front bolt and only loosening the rear bolt, **(Figure 2)**. Slide the tow hook off. Keep the factory double nut plate in the frame and aligned with the holes. **NOTE:** Tow hooks cannot be reinstalled.



- b. Select the driver side Frame Bracket. Position the Bracket up to the bottom of the frame. Reuse the tow hook hardware to attach the Bracket to the bottom of the frame and factory double nut plate, **(Figure 3)**.



- c. Repeat to install the passenger side Frame Bracket.
- d. Skip to **Step 3**.

All vehicles without Tow Hooks

Remove the lower plastic portion of the bumper to gain access to the ends of the frame rails, (**Figure 4**). The lower bumper or splash guard will need to be cut out to allow the Mounting Brackets and end of Bull Bar to pass through. On some models, access to the mounting hardware is limited. For access, first remove the plastic bumper cover from each side of the opening and in the center of the bumper, (**Figure 5**).

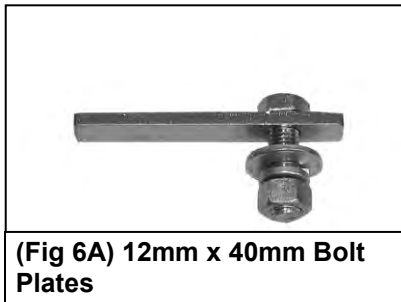
(Fig 4) Temporarily remove the splash guard as required to gain access to the front of the frame channel.



(Fig 5) Remove bumper pads to access splash guard hardware if necessary. 2015 F150 pictured

Vehicles without Tow Hooks and open end of frame

- a. Starting on the driver side of the vehicle, insert (1) 12mm Bolt Plate through the opening in the end of the frame and down through the rear hole in the bottom of the frame, (**Figure 6A**). Thread (1) 12mm Flat Washer, (1) 12mm Lock Washer and (1) 12mm Hex Nut onto the end of the Bolt Plate.



(Fig 6A) 12mm x 40mm Bolt Plates

- b. Slide the slotted end of the driver side Bracket under the nut and washers. Insert the second 12mm Bolt Plate through the remaining hole toward the front of the Mounting Bracket. Secure the Bracket to the Bolt Plate with (1) 12mm Lock Washer, (1) 12mm Flat Washer and (1) 12mm Hex Nut, (**Figure 6B**).

Insert Bolt Plates through open end of frame

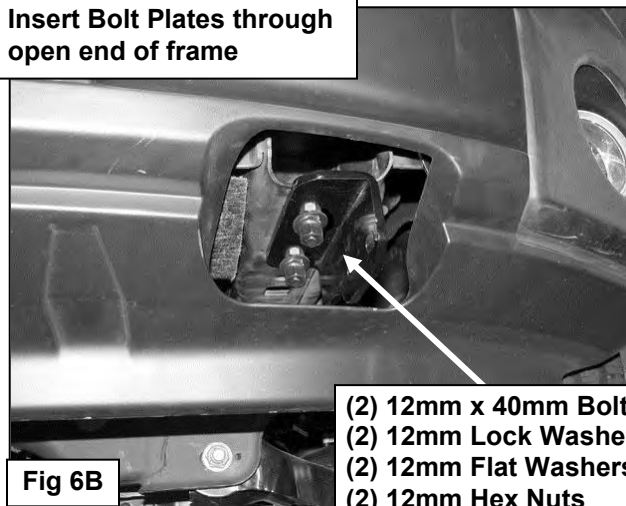


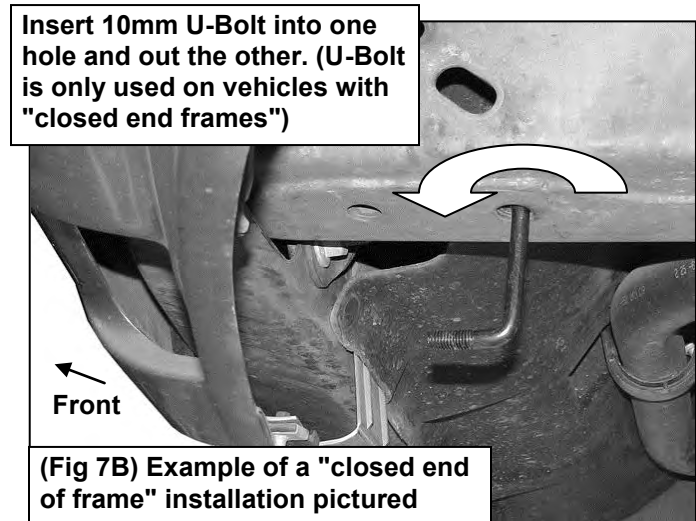
Fig 6B

- (2) 12mm x 40mm Bolt Plates
- (2) 12mm Lock Washers
- (2) 12mm Flat Washers
- (2) 12mm Hex Nuts

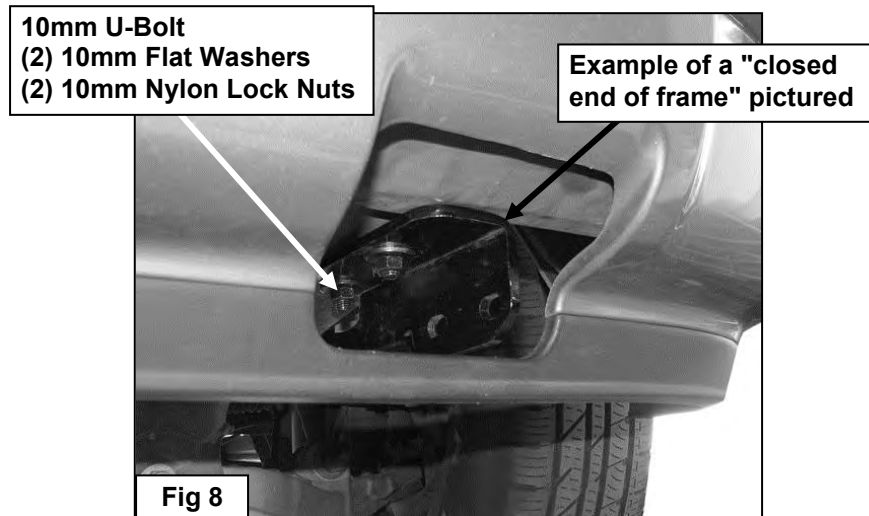
- c. Snug but do not tighten the hardware at this time.
- d. Repeat to install the passenger side frame bracket.

Vehicles without Tow Hooks, closed end of frame

- a. Starting on the driver side of the vehicle, locate the two holes on the bottom of the frame. Insert (1) 10mm U-Bolt into one hole and out the other, (**Figures 7A & 7B**).

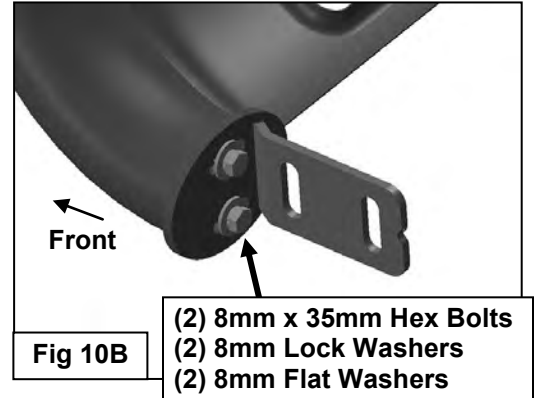
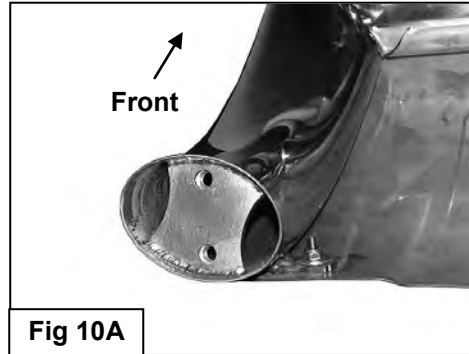
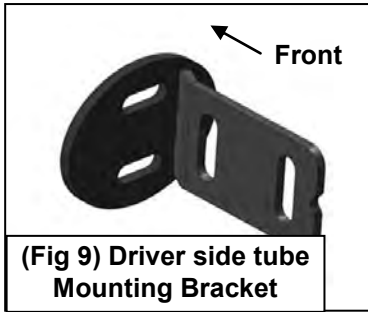


- b. Hold the driver side Bracket up in position with the slotted end toward the rear. Secure the Bracket to the U-Bolt with (2) 10mm Flat Washers and (2) 10mm Nylon Lock Nuts, (**Figure 8**).

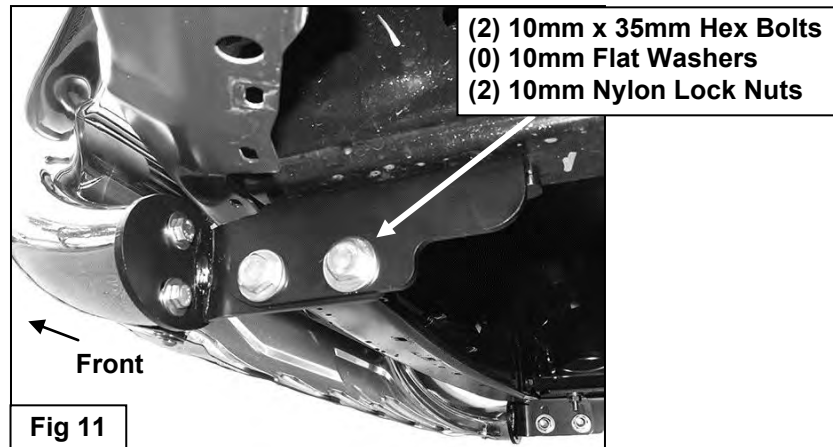


- c. Snug but do not tighten the hardware.
- d. Repeat to install the passenger side frame Bracket.

2. Next, carefully unwrap the Bull Bar. Select the driver side Bull Bar Mounting Bracket, **(Figure 9)**. Attach the Bracket to the end of the Bull Bar with (2) 8mm x 35mm Hex Bolts, (2) 8mm Lock Washers and (2) 8mm Flat Washers, **(Figures 10A & 10B)**. Center the mounting flange on the Bracket with the end of the tube on the Bull Bar. Snug but do not tighten hardware. Repeat this Step to install the passenger side Mounting Bracket.



3. With assistance, line up the mounting tabs on the Bull Bar with the inside of the (2) previously installed Frame Mounting Brackets. Bolt the Bull Bar to the Brackets with the included (4) 10mm x 35mm Hex Bolts, (8) 10mm Flat Washers, (4) 10mm Nylon Lock Nuts, **(Figure 11)**. Snug but do not tighten hardware at this time.



4. Level and adjust the Bull Bar properly and tighten all hardware.

Models without openings in lower bumper or splash guard for tow hooks. Hold the cover up to the bottom of the bumper, (**Figure 12A**). Trace the location of both Brackets onto the back of the cover. Temporarily remove the Bull Bar with attached Tube Brackets only. Cut openings in the cover to clear the Frame Brackets and end of Bull Bar as necessary, (**Figure 12B**). For best results, start with a small slot and slowly enlarge the opening to clear the Brackets. Once cover is properly fit to the Brackets, reinstall the cover and Bull Bar as previously described.

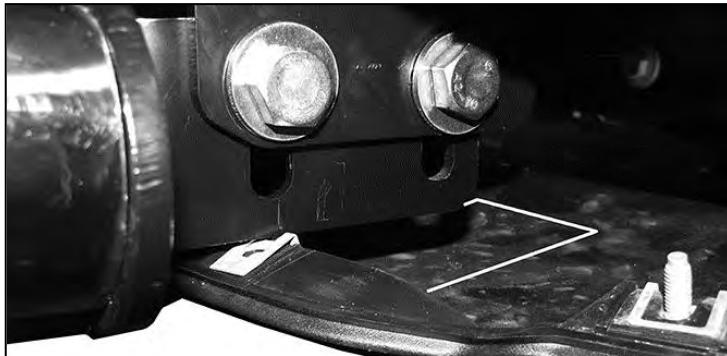
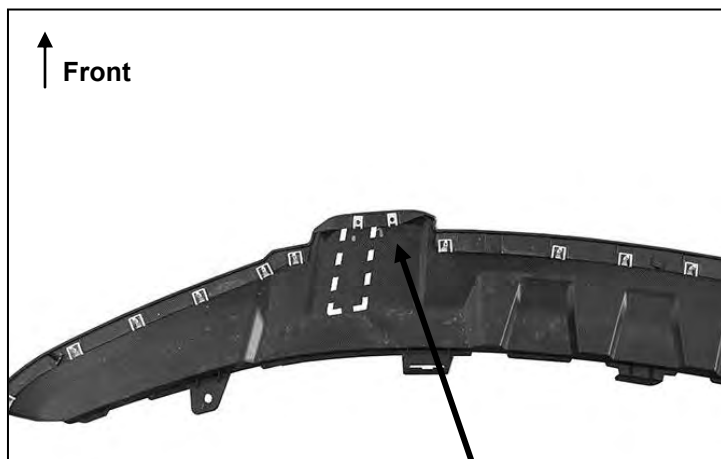


Fig 12A

Hold the splash guard up to the bottom of the Brackets. Trace the location of the Brackets onto the inside of the splash guard. Use a sharp knife or hacksaw blade to cut out the plastic cover. Only cut enough to clear the Brackets, do not cut through the front or rear edges of the cover.



(Fig 12B) Only cut enough to clear the Brackets, do not cut through the front or rear edges of the cover.



I-Sheet Number 10783 Rev.B
3-1/2" OVAL BULL BAR
04-15 F-150, 03-14 EXPEDITION



Lund International

800-241-7219 • Visit us at lundinternational.com

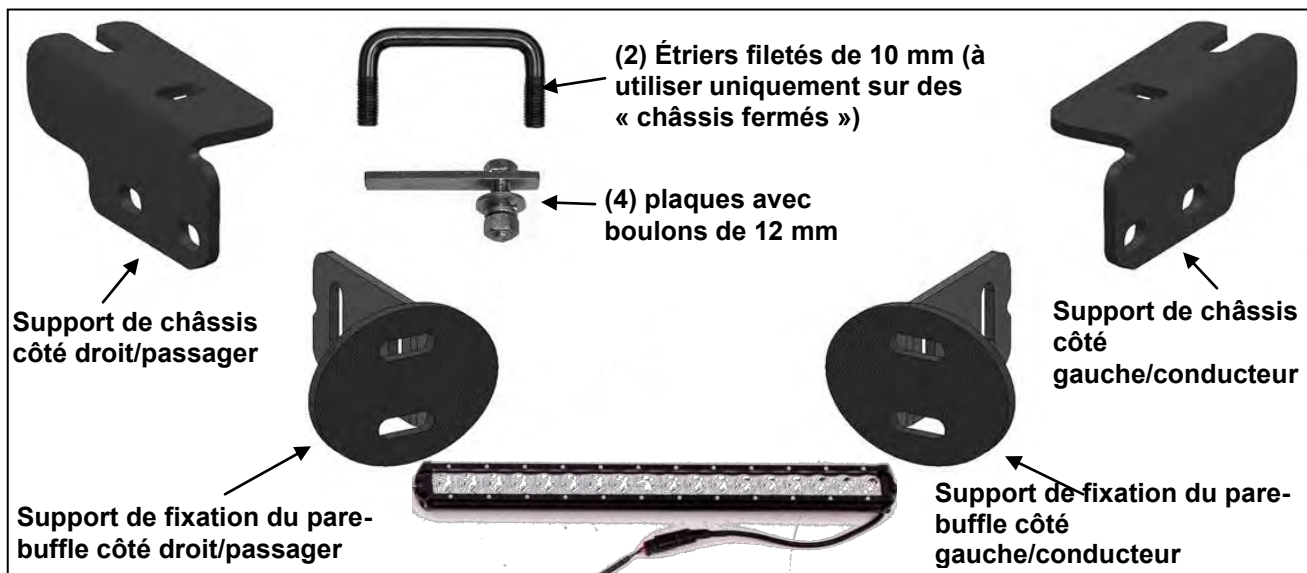
© 2015 Lund International, Inc. All rights reserved.

Lund® and the Lund® logo are trademarks of Lund International, Inc.



LISTE DES PIÈCES :

Qté	Description	Qté	Description
1	Pare-buffle ovale 88,9 mm (3,5 po)	2	Étrier fileté de 10 mm (à utiliser uniquement sur des « châssis fermés »)
1	Support de châssis côté conducteur	4	Boulons à tête hexagonale M10 x 1,50 mm de 35 mm
1	Support de châssis côté passager	12	Rondelles plates de 10mm x 27mm de diam. ext. x 3mm
2	Supports de fixation du pare-buffle	8	Écrous de blocage nylon M10 x 1,50 mm
1	Barre lumineuse à DEL	4	Boulons à tête hexagonale M8 x 1,25 mm de 35 mm
4	Plaques avec boulon de 12 mm x 40 mm	4	Rondelles plates de 8mm x 22mm de diam. ext. x 2mm
4	Rondelle plate de 12 mm x 32 mm de diam. ext. x 3 mm	4	Rondelles de blocage de 8mm
4	Rondelles de blocage de 12mm		
4	Écrous à tête hexagonale M12 x 1,75 mm		



OUTILS NÉCESSAIRES :

- Lunettes de protection
- Clé à cliquet
- Pince ou clé à molette

REMARQUES IMPORTANTES :

- Le pare-buffle *peut* perturber le fonctionnement des détecteurs d'obstacles au stationnement situés sur le pare-chocs.
- La barre lumineuse à DEL peut être branchée à l'éclairage d'usine, ou un faisceau de câblage peut être acheté séparément.
- Si la réglementation en vigueur impose une plaque d'immatriculation avant, un kit de déplacement est disponible séparément.
- Pour le nettoyage, il est possible d'utiliser du savon doux pour nettoyer le pare-buffle et un produit d'entretien pour l'aluminium pour nettoyer l'acier inoxydable, afin d'effacer les petites rayures et les éraflures de surface.
- SORTIR LE CONTENU DE SON EMBALLAGE, S'ASSURER QU'IL NE MANQUE AUCUN ÉLÉMENT ET LIRE ATTENTIVEMENT LES INSTRUCTIONS. **REMARQUE: INSTALLATION PROFESSIONNEL EST RECOMMANDÉ.**

INSTALLATION DE LA BARRE LUMINEUSE :

1. Sortir la barre lumineuse de l'emballage et visser les boulons et les rondelles à chaque extrémité.
2. Glisser les boulons dans les supports transversaux en veillant à ce que les rondelles se trouvent du côté extérieur du support et serrer à l'aide de la clé Allen fournie.



INSTALLATION DU PARE-BUFFLE :

1. Regarder si le véhicule est équipé de crochets de remorquage

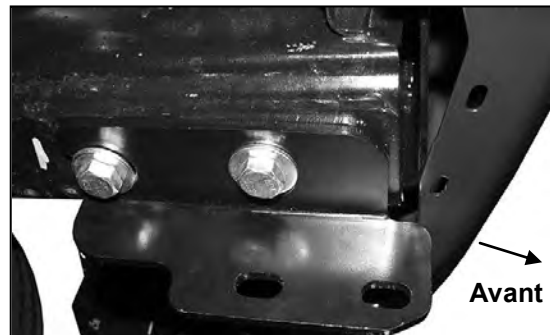
Véhicules avec crochets de remorquage d'origine

- a. Démontez chaque crochet de remorquage en retirant le boulon avant et en desserrant simplement le boulon arrière (**Figure 2**). Retirez le crochet de remorquage. Laissez la plaque à double écrou d'origine dans le châssis, alignée avec les trous. **REMARQUE** : Les crochets de remorquage ne peuvent pas être réinstallés.



Fig 2

- b. Sélectionner le support de châssis côté conducteur. Positionner le support contre la partie inférieure du châssis. Réutiliser les éléments de fixation du crochet de remorquage pour fixer le support à la partie inférieure du châssis et à la plaque à double écrou d'origine (**Figure 3**).



(Fig 3) Réutiliser les boulons d'origine du crochet de remorquage

- c. Répéter cette étape pour installer le support de châssis côté passager.
- d. Passer à l'étape 3.

Pour tous les véhicules sans crochets de remorquage

Enlever la partie en plastique inférieure du pare-chocs afin d'accéder à l'extrémité des longerons du châssis (**Figure 4**). Le pare-chocs inférieur ou le pare-boue devra être découpé pour permettre le passage des supports de fixation et des extrémités du pare-buffle. Sur certains modèles, l'accès aux éléments de fixation est limité. Pour y accéder, enlever d'abord la garniture de pare-chocs en plastique de chaque côté de l'ouverture et au centre du pare-chocs (**Figure 5**).

(Fig 4) Retirer temporairement le pare-boue si nécessaire pour accéder à l'avant du longeron du châssis.



(Fig 5) Enlever les plaques du pare-chocs pour accéder aux éléments de fixation du pare-boue si nécessaire. Vue d'un F150 de 2015

Véhicules sans crochets de remorquage et à extrémité de châssis ouverte

- En commençant du côté conducteur du véhicule, insérer (1) plaque avec boulon de 12 mm à travers l'ouverture de l'extrémité du châssis et à travers le trou arrière de la partie inférieure du châssis (**Figure 6A**). Enfiler (1) rondelle plate de 12 mm, (1) rondelle de blocage de 12 mm et (1) un écrou hexagonal de 12 mm sur l'extrémité de la plaque avec boulon.



(Fig 6A) Plaques avec boulon de 12 mm x 40 mm

- Glisser l'extrémité rainurée du support côté conducteur sous l'écrou et les rondelles. Insérer la deuxième plaque avec boulon de 12 mm dans le trou restant vers l'avant du support de fixation. Fixer le support sur la plaque avec boulon en utilisant (1) rondelle de blocage de 12 mm, une rondelle plate de 12 mm et (1) écrou à tête hexagonale de 12 mm (**Figure 6B**).

Insérer les plaques avec boulon à travers l'extrémité ouverte du châssis.



Fig 6B

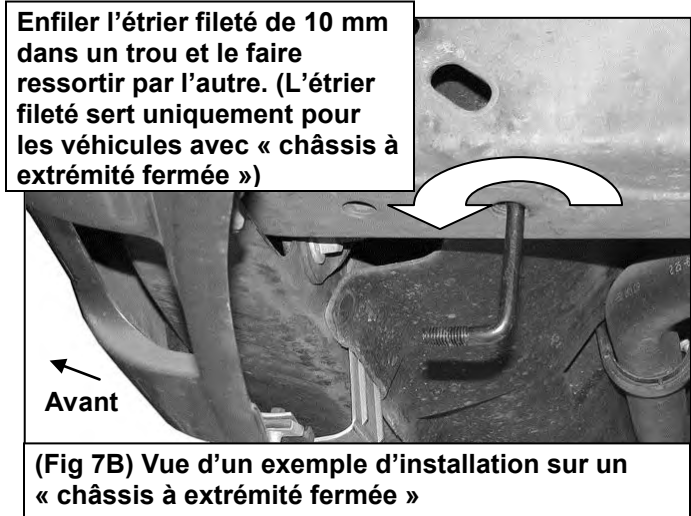
(2) Plaques avec boulon de 12 mm x 40 mm
(2) Rondelles de blocage de 12 mm
(2) Rondelles plates de 12mm
(2) Écrous à tête hexagonale de 12 mm

c. Positionner les éléments, mais ne pas serrer complètement pour l'instant.

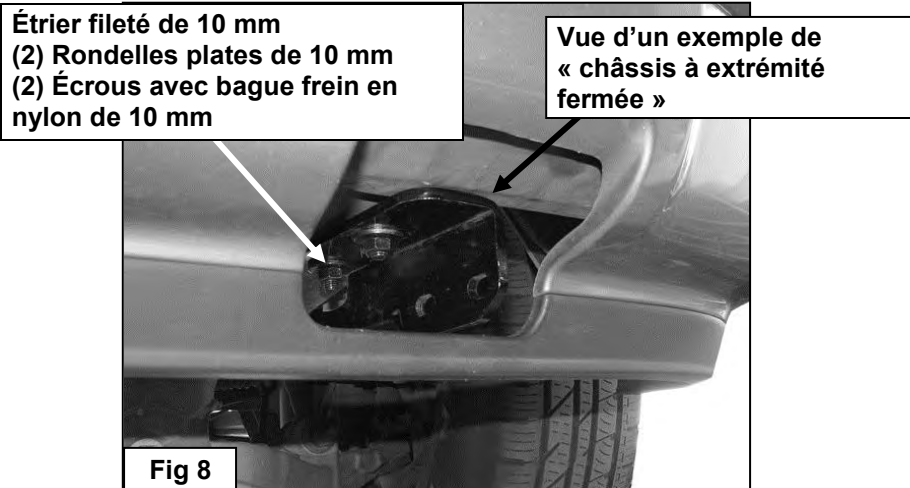
d. Répéter cette étape pour installer le support de châssis côté passager.

Véhicules sans crochets de remorquage et à extrémité de châssis fermée

a. En commençant du côté conducteur du véhicule, repérer les deux trous sur la partie inférieure du châssis. Enfiler (1) étrier fileté de 10 mm dans un trou et le faire ressortir par l'autre (Figures 7A et 7B).



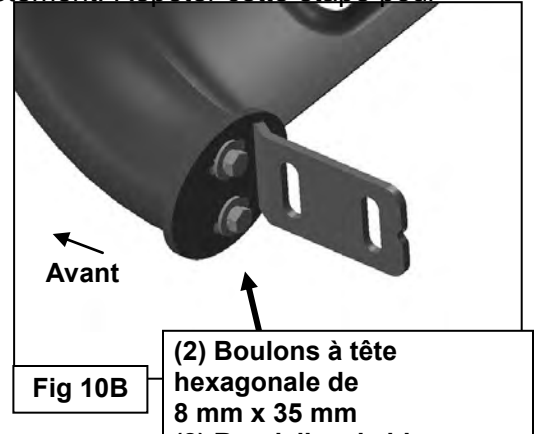
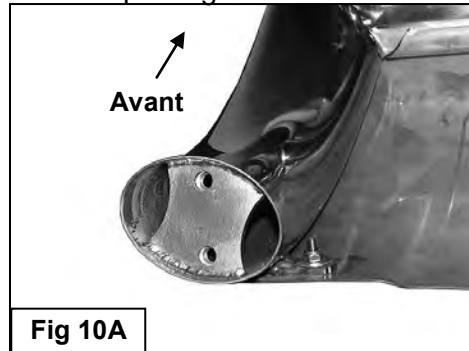
b. Maintenir le support côté conducteur en position avec l'extrémité rainurée vers l'arrière. Fixer le support sur l'étrier fileté en utilisant (2) rondelles plates de 10 mm et (2) écrous avec bague frein en nylon de 10 mm (Figure 8).



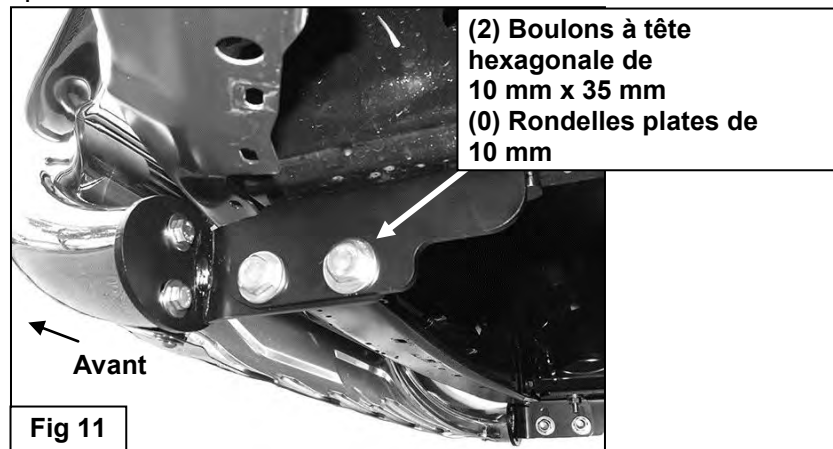
c. Positionner les éléments, mais ne pas serrer complètement.

d. Répéter cette étape pour installer le support de châssis côté passager.

2. Déballer ensuite le pare-buffle prudemment. Sélectionner le support de fixation du pare-buffle côté conducteur (**Figure 9**). Fixer le support sur l'extrémité du pare-buffle en utilisant (2) boulons à tête hexagonale de 8 mm x 35 mm, (2) rondelles de blocage de 8 mm et (2) rondelles plates de 8 mm (**Figure 10A et 10B**). Centrer la bride de fixation sur le support par rapport à l'extrémité du tube du pare-buffle. Positionner les éléments, mais ne pas serrer complètement. Répéter cette étape pour installer le support de fixation côté passager.

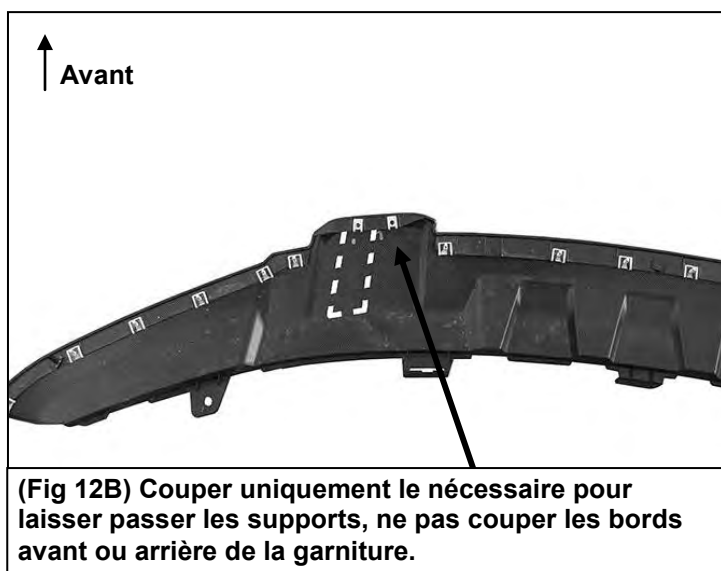
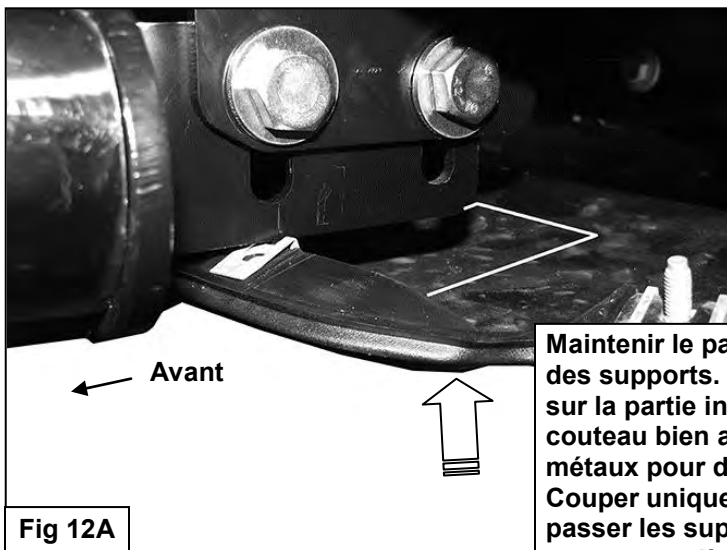


3. Avec l'aide d'une autre personne, aligner les pattes de fixation du pare-buffle avec le côté intérieur des (2) supports de fixation de châssis installés précédemment. Boulonner le pare-buffle aux supports en utilisant les (4) boulons à tête hexagonale de 10 mm x 35 mm, les (8) rondelles plates de 10 mm et les (4) écrous avec bague frein en nylon de 10 mm fournis (**Figure 11**). Positionner les éléments, mais ne pas les serrer complètement pour l'instant.



4. S'assurer que le pare-buffle est horizontal et correctement placé avant de serrer complètement tous les éléments.

Modèles sans ouvertures pour les crochets de remorquage dans le pare-chocs inférieur ou dans le pare-boue. Maintenir la garniture contre le bas du pare-chocs (**Figure 12A**). Tracer l'emplacement des deux supports au dos de la garniture. Enlever temporairement le pare-buffle avec uniquement les supports de tube montés. Découper des ouvertures nécessaires dans la garniture pour laisser passer les supports de châssis et l'extrémité du pare-buffle (**Figure 12B**). Pour un meilleur résultat, commencer par découper une petite rainure et l'agrandir peu à peu pour laisser passer les supports. Lorsque la garniture est bien ajustée aux supports, remonter la garniture et le pare-buffle en suivant les instructions précédentes.



LUND®

I-Sheet Number 10783 Rev.B
3-1/2" OVAL BULL BAR
04-15 F-150, 03-14 EXPEDITION

LUND®

Lund International

800-241-7219 • Visitez notre site lundinternational.com

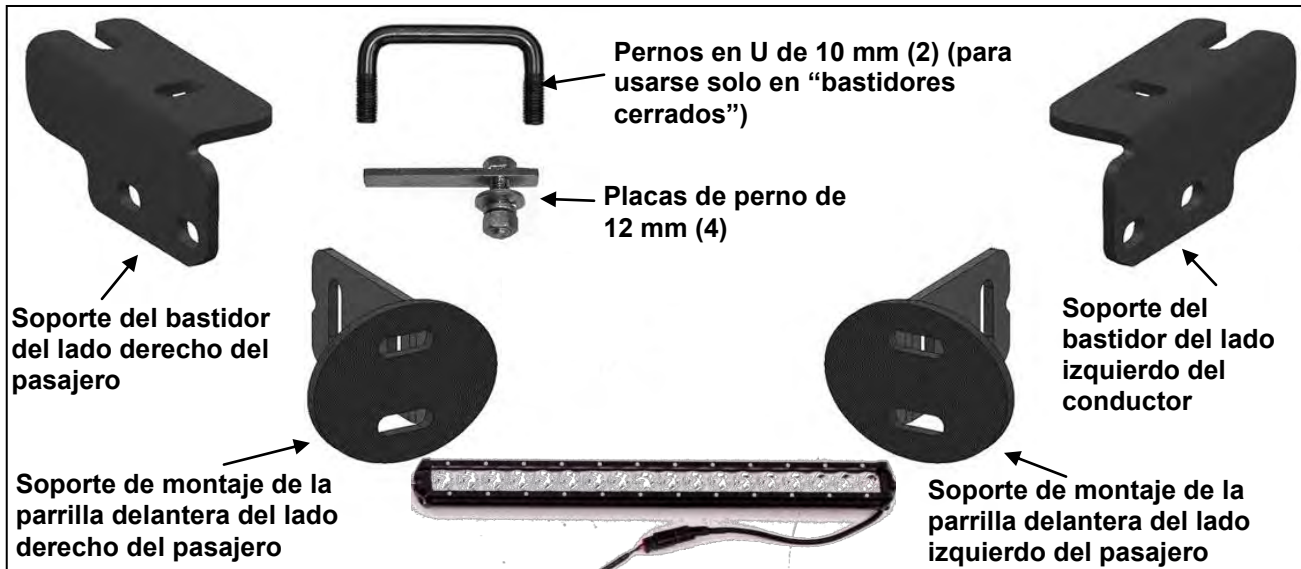
© 2015 Lund International, Inc. Tous droits réservés.

Lund® et le logo Lund® sont des marques déposées de Lund International, Inc.



LISTA DE PIEZAS:

Cant.	Descripción	Cant.	Descripción
1	Parrilla delantera ovalada de 3.5 in	2	Perno en U de 10 mm (para usarse solo en "bastidores cerrados")
1	Soporte del bastidor del lado del conductor	4	Pernos hexagonales de 1.50 mm x 35 mm (10)
1	Soporte del bastidor del lado del pasajero	12	Arandelas planas de 10 mm x 27 mm de diámetro exterior x 3 mm
2	Soportes de montaje de la parrilla delantera	8	Tuercas de presión de nailon de 1.50 mm (10)
1	Barra de luz LED	4	Pernos hexagonales de 1.25 mm x 35 mm (8)
4	Placa de perno de 12 mm x 40 mm	4	Arandelas planas de 8 mm x 22 mm de diámetro exterior x 2 mm
4	Arandelas planas de 12 mm x 32 mm de diámetro exterior x 3 mm	4	Arandelas de presión de 8 mm
4	Arandelas de presión de 12 mm		
4	Tuercas hexagonales de 1.75 mm (12)		



EQUIPO NECESARIO:

- Gafas de seguridad
- Juego de trinquete
- Pinzas y llave ajustable

NOTAS IMPORTANTES:

- La parrilla delantera *puede* interferir con los sensores de estacionamiento en el paragolpes.
- La barra de luz LED se puede conectar a la iluminación de fábrica o se puede comprar de manera separada un arnés eléctrico.
- Si las leyes estatales exigen una placa en la parte delantera, se encuentra disponible de modo separado un kit de reubicación.
- Para realizar la limpieza de la parrilla delantera, se puede utilizar jabón suave. Y se puede utilizar un pulidor de aluminio sobre el acero inoxidable para pulir pequeños rayones y, a continuación, almohadillas para el acabado.
- **RETIRE EL CONTENIDO DE LA CAJA, VERIFIQUE QUE ESTÉN TODAS LAS PIEZAS Y LEA LAS INSTRUCCIONES CON CUIDADO. NOTA: La instalación profesional es recomendable.**

INSTALACIÓN DE LA BARRA DE LUZ:

1. Retire la barra de luz de la caja, y los pernos roscados y las arandelas que se colocan en cada extremo.
2. Deslice los tornillos en los soportes transversales con las arandelas del lado externo del soporte y ajústelos con la llave Allen incluida.



INSTALACIÓN DE LA PARRILLA DELANTERA:

1. Determine si el vehículo está equipado con enganches de remolque.

Vehículos con enganches de remolque de fábrica

- a. Retire el enganche de remolque quitando el perno delantero y aflojando únicamente el perno trasero (**Figura 2**). Retire con cuidado el enganche de remolque. Mantenga la placa de tuerca doble de fábrica en el bastidor y alineada con los orificios. **NOTA:** No se pueden volver a instalar los enganches de remolque.

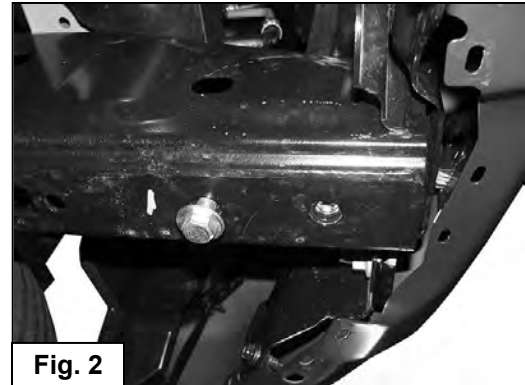
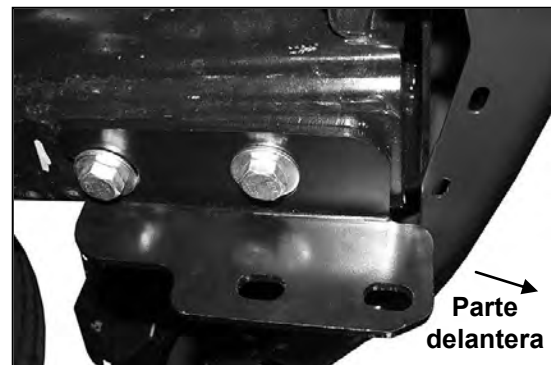


Fig. 2

- b. Seleccione el soporte del bastidor del lado del conductor. Coloque el soporte en forma vertical en la parte inferior del bastidor. Vuelva a utilizar los componentes del enganche de remolque para fijar el soporte en la parte inferior del bastidor y la placa de tuerca doble de fábrica (**Figura 3**).



(Fig. 3) Vuelva a utilizar los pernos del enganche de remolque de fábrica.

- c. Repita para instalar el soporte del bastidor del lado del pasajero.
- d. Dirijase al **paso 3**.

Todos los vehículos sin enganches de remolque

Retire la sección de plástico inferior del paragolpes para tener acceso a los extremos de los rieles del bastidor (**Figura 4**). El paragolpes inferior o la protección contra salpicaduras se debe cortar para permitir que pasen los soportes de montaje y el extremo de la parrilla delantera. En algunos modelos, el acceso a los componentes del montaje es limitado. Para tener acceso, primero retire la cubierta del paragolpes de plástico de cada lado de la apertura y del centro del paragolpes (**Figura 5**).

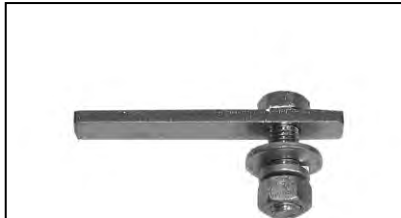
(Fig. 4) Retire temporalmente la protección contra salpicaduras según sea necesario para tener acceso a la parte delantera del canal de bastidor.



(Fig. 5) Retire los protectores del paragolpes para tener acceso a los componentes de la protección contra salpicaduras según sea necesario. Ilustración 2015 F150

Vehículos sin enganches de remolque y extremo abierto del bastidor

- Desde el lado del conductor del vehículo, introduzca (1) placa de perno de 12 mm por la apertura en el extremo del bastidor y por el orificio posterior en la parte inferior del bastidor (**Figura 6A**). Enrosque (1) arandela plana de 12 mm, (1) arandela de presión de 12 mm y (1) una tuerca hexagonal de 12 mm en el extremo de la placa de perno.



(Fig. 6A) Placas de perno de 12 mm x 40 mm

- Deslice el extremo ranurado del soporte del lado del conductor debajo de la tuerca y las arandelas. Introduzca la segunda placa de perno de 12 mm por el orificio restante hacia la parte delantera del soporte de montaje. Fije el soporte de montaje a la placa de pernos con (1) arandela de presión de 12 mm, (1) arandela plana de 12 mm y (1) tuerca hexagonal de 12 mm (**Figura 6B**).

Introduzca las placas de perno por el extremo abierto del bastidor.



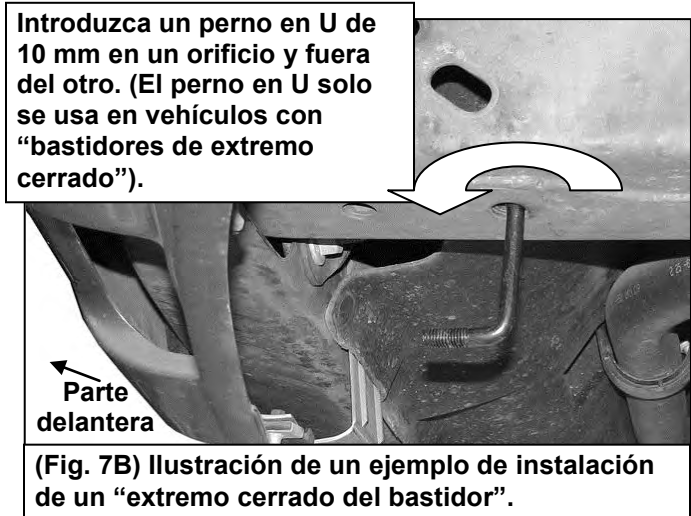
Placas de perno de 12 mm x 40 mm (2)
Arandelas de presión de 12 mm (2)
Arandelas planas de 12 mm (2)
Tuercas hexagonales de 12 mm (2)

Fig. 6B

- c. Apriete, pero no ajuste los componentes en esta instancia.
- d. Repita para instalar el soporte del bastidor del lado del pasajero.

Vehículos sin enganches de remolque y extremo cerrado del bastidor

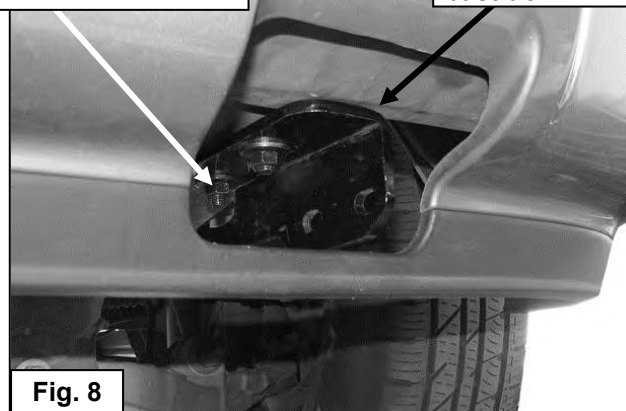
- a. Desde el lado del conductor del vehículo, coloque los dos orificios en la parte inferior del bastidor. Introduzca (1) perno en U de 10 mm en un orificio y fuera del otro (**Figuras 7A y 7B**).



- b. Coloque el soporte del lado del conductor en posición vertical con el extremo ranurado hacia la parte posterior. Fije el soporte al perno en U con las (2) arandelas planas de 10 mm y las (2) tuercas de presión de nailon de 10 mm (**Figura 8**).

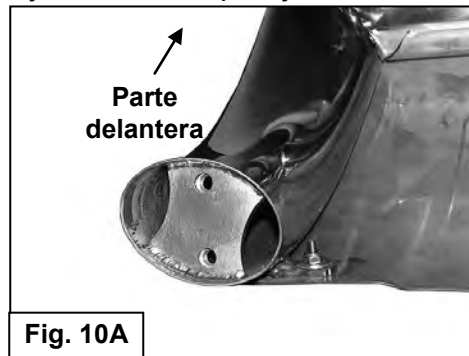
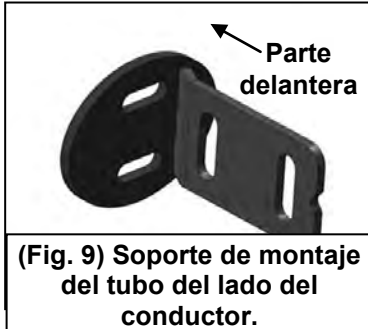
Perno en U de 10 mm
Arandelas planas de 10 mm (2)
Tuercas de presión de nailon de 10 mm (2)

Ilustración de un ejemplo de un "extremo cerrado del bastidor".



- c. Ajuste un poco, pero no apriete los componentes.
- d. Repita para instalar el soporte del bastidor del lado del pasajero.

2. A continuación, desenvuelva con cuidado la parrilla delantera. Seleccione el soporte de montaje de la parrilla delantera del lado del conductor (**Figura 9**). Fije el soporte al extremo de la parrilla delantera con (2) pernos hexagonales de 8 mm x 35 mm, (2) arandelas de presión de 8 mm y (2) arandelas planas de 8 mm (**Figuras 10A y 10B**). Centre el reborde del montaje en el soporte con el extremo del tubo en la parrilla delantera. Ajuste un poco, pero no apriete los componentes. Repita este paso para instalar el soporte de montaje del lado del pasajero.



3. Con ayuda de otra persona, alinee las lengüetas de montaje en la parrilla delantera con la parte interior de los (2) soportes de montaje del bastidor instalados anteriormente. Atornille la parrilla delantera a los soportes con los (4) pernos hexagonales de 10 mm x 35 mm, las (8) arandelas planas de 10 mm y las (4) tuercas de presión de nailon de 10 mm incluidos (**Figura 11**). Apriete, pero no ajuste los componentes en esta instancia.



4. Nivele y ajuste la parrilla delantera adecuadamente y ajuste todos los componentes.

Modelos sin aperturas en el paragolpes inferior o en la protección contra salpicaduras de los enganches de remolque. Coloque la cubierta en posición vertical en la parte inferior del paragolpes (**Figura 12A**). Localice la ubicación de los soportes en la parte posterior de la cubierta. Solo retire temporalmente la parrilla delantera con los soportes de tubo sujetos. Corte las aperturas en la cubierta para despejar los soportes del bastidor y el extremo de la parrilla delantera según sea necesario (**Figura 12B**). Para obtener mejores resultados, empiece con una ranura pequeña y lentamente agrande la apertura hasta despejar los soportes. Una vez que la cubierta quede fija de manera correcta en los soportes, vuelva a instalar la cubierta y la parrilla delantera según se describe anteriormente.

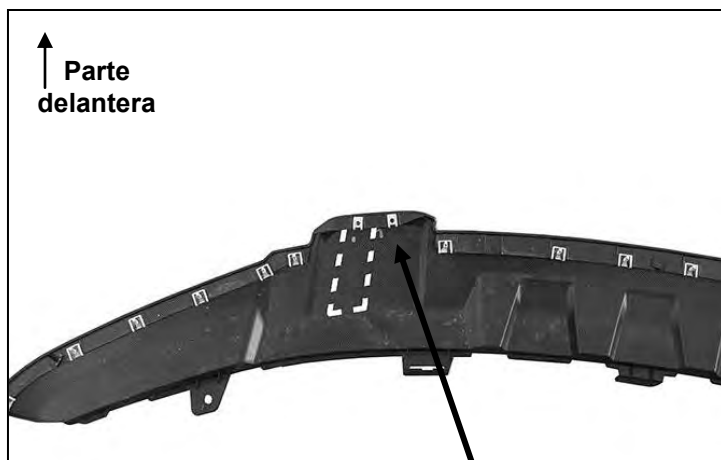


← Parte
delantera



Sostenga la protección contra salpicaduras en posición vertical en la parte inferior de los soportes. Localice la ubicación de los soportes en el interior de la protección contra salpicaduras. Utilice un cuchillo afilado o una hoja de sierra para metales para cortar la cubierta de plástico. Solo corte lo suficiente para despejar los soportes, no corte por los bordes delanteros o posteriores de la cubierta.

Fig. 12A



↑ Parte
delantera

(Fig. 12B) Solo corte lo suficiente para despejar los soportes, no corte por los bordes delanteros o posteriores de la cubierta.

LUND®

I-Sheet Number 10783 Rev.B
3-1/2" OVAL BULL BAR
04-15 F-150, 03-14 EXPEDITION

LUND®

Lund International

800-241-7219 • Visite nuestro sitio Web: lundinternational.com

© 2015 Lund International, Inc. Todos los derechos reservados.

Lund® y el logo de Lund® son marcas registradas de Lund International, Inc.

