

Installation Instructions

I - Sheet Number 10793 Rev.A

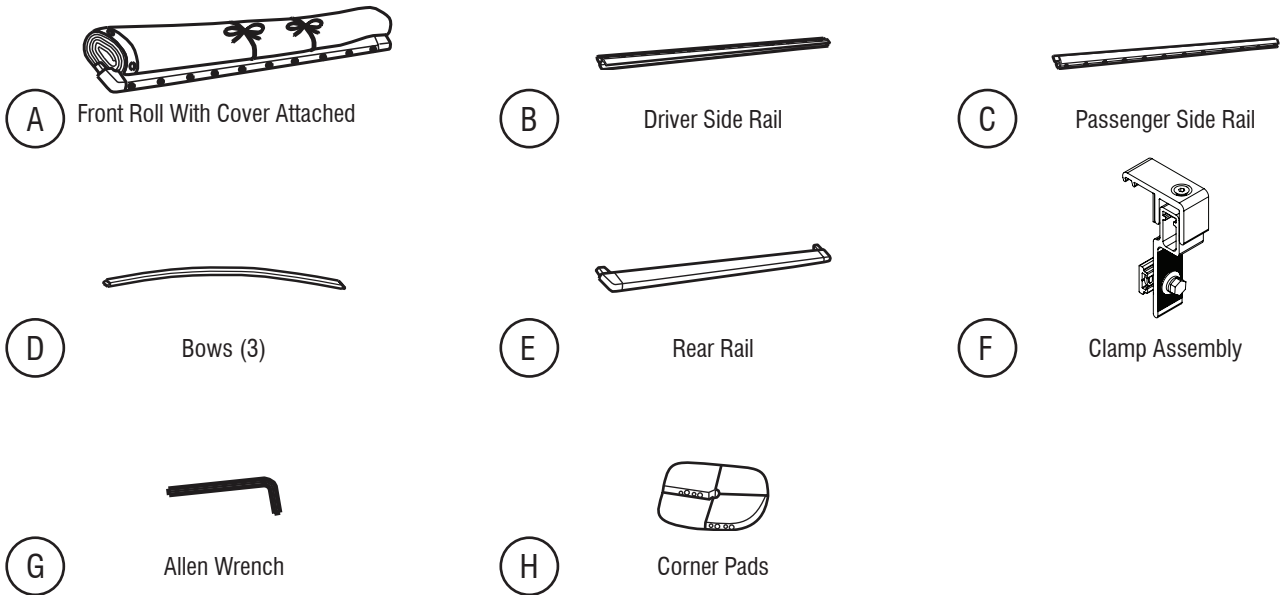
LUND®

Premium Style. Lasting Performance.

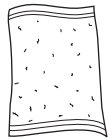
Genesis™ and Genesis Elite™ Snap Tonneau Cover

**For proper installation and best possible fit, please read all instructions BEFORE you begin.
For technical assistance or to obtain missing parts, please call Customer Relations at 1-800-241-7219.
NOTE: If installing on truck with bedliner, see step 9 before installing.**

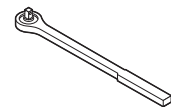
Contents **NOTE: Actual product may vary from illustration.**



Tools Required



7/16"



Important Safety Information

- Do not drive with the cover partially attached. This may cause damage to your truck and your cover.
- Do not use any part of this tonneau as a tie down.
- Periodically check clamps for shifting due to road vibrations.
- Pressure car washes are okay as long as you hold the wand no closer than two feet from the cover.
- Do not use cleaning solvents of any kind.
- So not use automatic "brush-style" car washes.

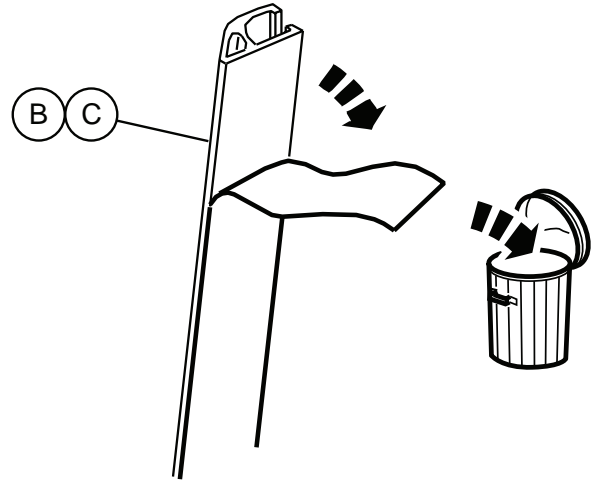
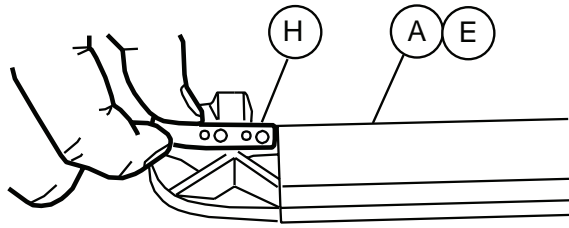
Preparation Before Installation

- Wash the upper rail surfaces of the truck bed.
- Be sure to completely dry the upper surfaces of your truck bed before installing your rails.

Installation Steps

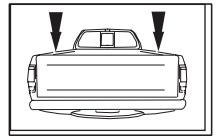
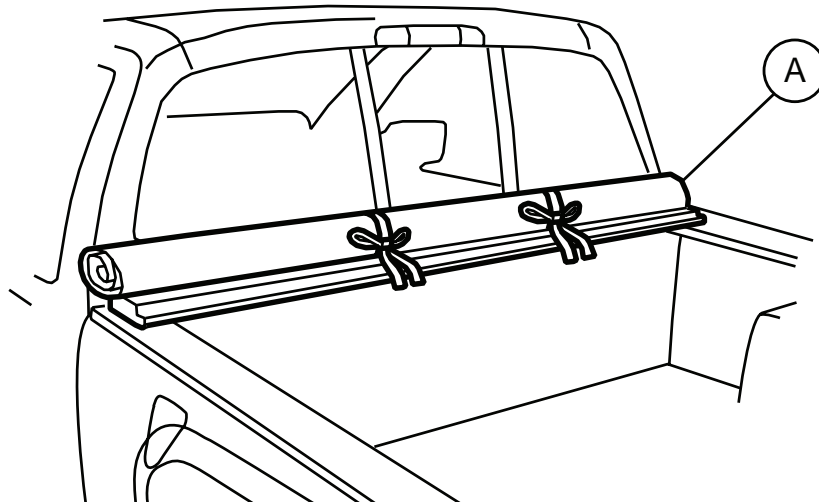
NOTE: Actual application may vary slightly from drawings.

Install corner pads on all four corners.
Remove and discard the protective paper liner from the underside of the tonneau rails and the Bulkhead Adaptor.



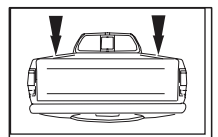
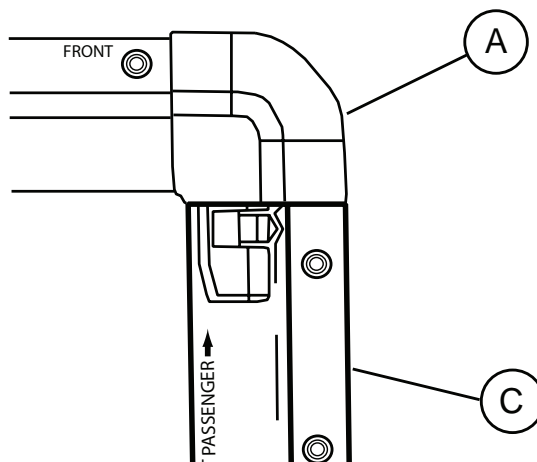
1

Place the front rail and cover assembly on the top of the truck bed next to the cab. The cover has tie straps to keep it from being damaged when bulk hauling.



2

Place the front rail and cover assembly on the top of the truck bed next to the cab. The cover has tie straps to keep it from being damaged when bulk hauling.

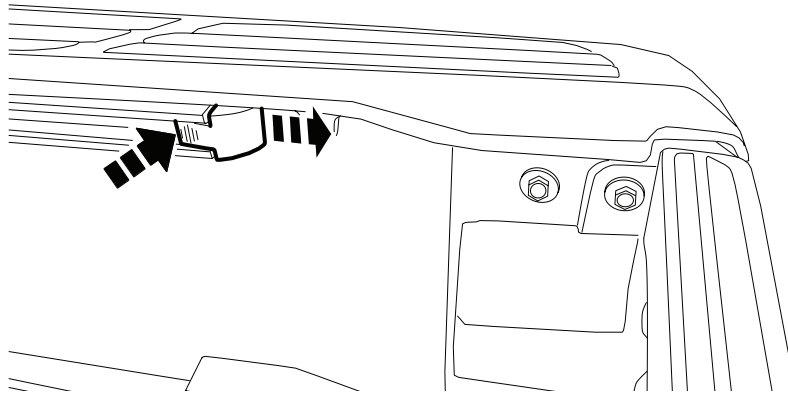


3

Installation Steps

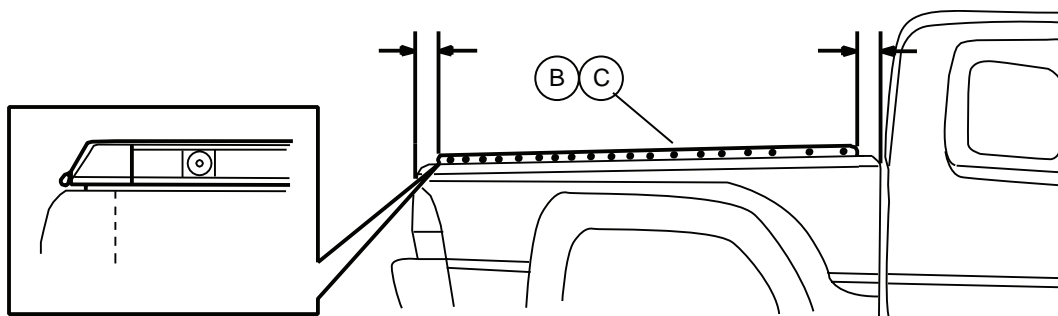
NOTE: Actual application may vary slightly from drawings.

Remove plastic cap from the end channel on both sides. Push tab in while sliding out.



7

Center the frame on the truck. Next center the frame from side to side.

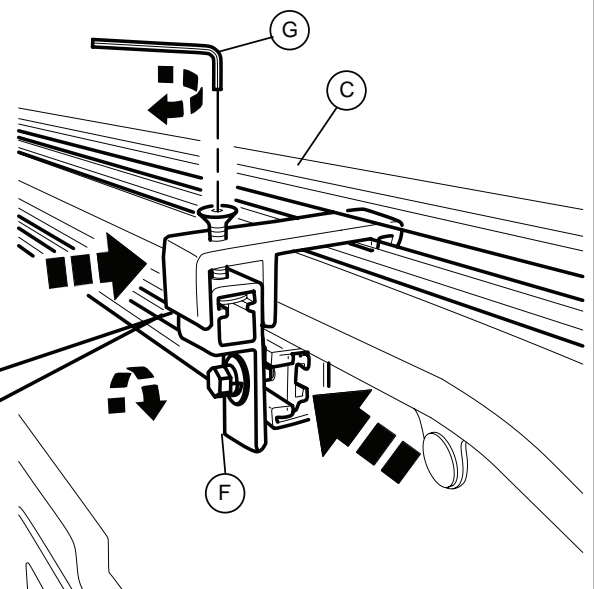
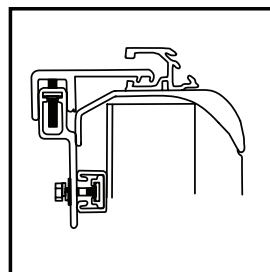


8

For ease of installation the side rails have been marked with the clamp locations.

Place a clamp centered at each of the locations marked on the side rails. Bolts can be loosened to help with installation end adjustment.

Insert the upper clamp all the way into the side rail. The 7/16" bolt must be tightened first and then proceed to tightening the upper bolt with the allen wrench (G) provided.

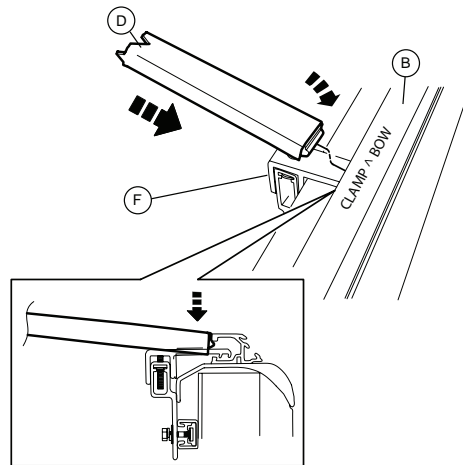


9

Installation Steps

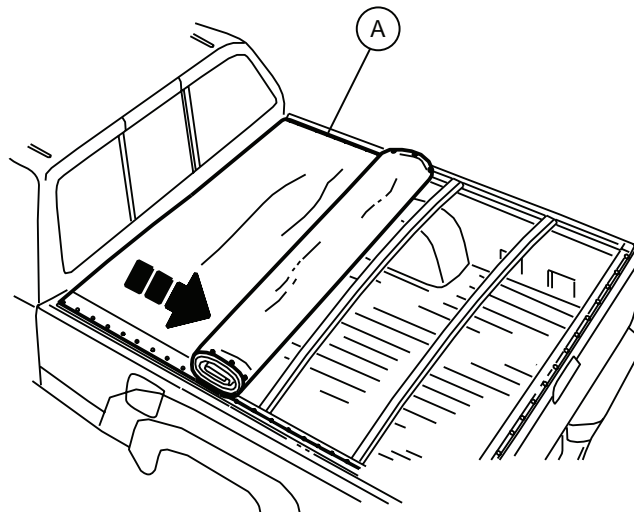
NOTE: Actual application may vary slightly from drawings.

The bow rests upon the top of the clamp with each of its legs draped over the sides.
Some truck boxes are not secure and require bows of different lengths. On these trucks the bows will be marked as Bow 1, Bow 2, etc.
The location closest to the cab is bow 1.



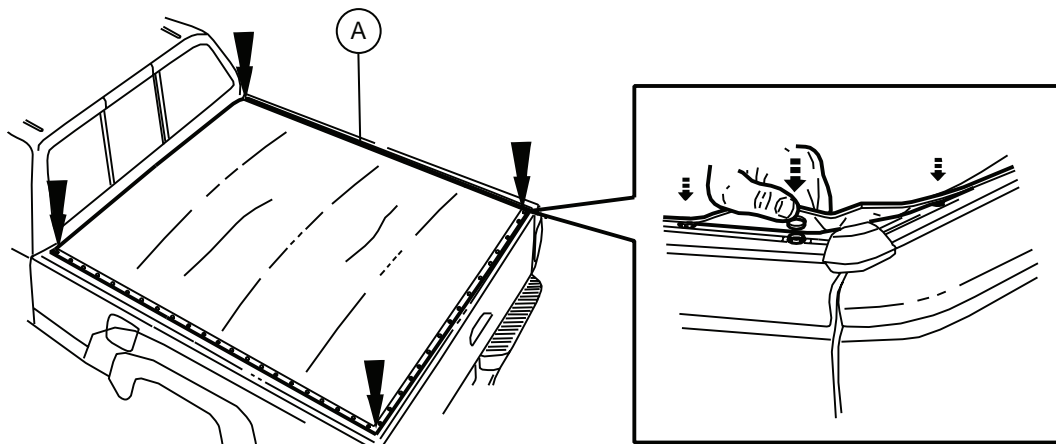
10

Unroll cover.



11

Start at corners and fasten cover to tonneau walls.



12

Care and Cleaning

- Wash only with mild soap & dry with a clean cloth.
- Do not use automatic “brush-style” car washes.
- Do not use cleaning solvents of any kind.
- Pressure car washes are okay as long as you hold the wand no closer than two feet from the cover.
- We recommend the same quality products normally used for vinyl tops to keep your cover clean. When using a protectant, be sure it is water based.
- Periodically check clamps for shifting due to road vibrations.
- Do not use any part of the tonneau as a tie down.
- ⚠ • Do not drive with the cover partially attached. This may cause damage to your truck and your cover.

Congratulations!

You have purchased one of the many quality Lund[®] branded products offered by Lund International, Inc. We take the utmost pride in our products and want you to enjoy years of satisfaction from your investment. We have made every effort to ensure that your product is top quality in terms of fit, durability, finish and ease of installation.

LUND[®]

Lund International

800-241-7219 • Visit us at lundinternational.com

© 2016 Lund International, Inc. All rights reserved.

Lund[®] and the Lund[®] logo are trademarks of Lund International, Inc.



LUND®

Premium Style. Lasting Performance.

Genesis™ and Genesis Elite™ Snap Tonneau Cover

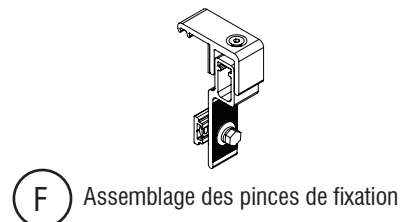
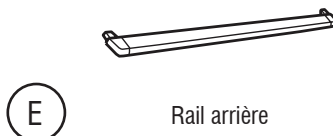
Veillez lire l'ensemble des instructions AVANT d'utiliser le produit afin de garantir une installation correcte et un ajustement optimal.

Pour obtenir une assistance technique ou obtenir des pièces manquantes, veuillez appeler le service clientèle au 1 800 241-7219.

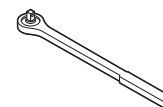
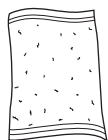
REMARQUE : Pour une installation sur un camion équipé d'une doublure de caisse, consultez l'étape 9 avant de débiter l'installation.

Contenu

REMARQUE : Le produit réel peut différer du modèle illustré.



Outils nécessaires



Consignes de sécurité importantes

- Ne roulez pas avec le couvre-caisse partiellement fixé. Cela pourrait endommager votre camion et votre couvre-caisse.
- N'utilisez aucune partie de cette caisse comme attache.
- Vérifiez régulièrement que les crochets ne se sont pas déplacés à cause des vibrations de la route.
- Les postes de lavage haute pression sont autorisés à condition que vous teniez le tube-rallonge à au moins 60 cm du couvre-caisse.
- N'utilisez jamais de solvants, peu importe la sorte.
- N'utilisez pas les postes de lavage automatiques à brosses.

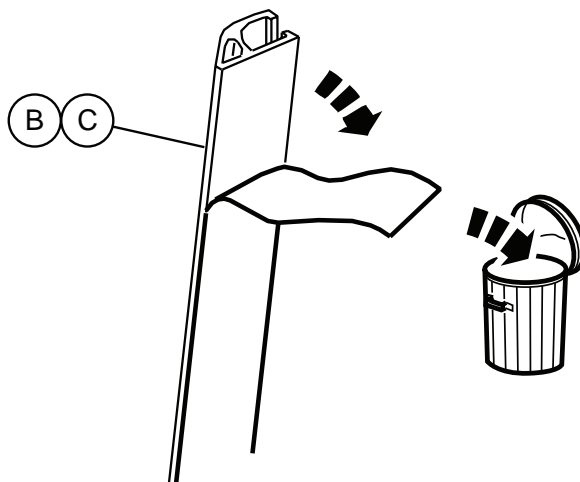
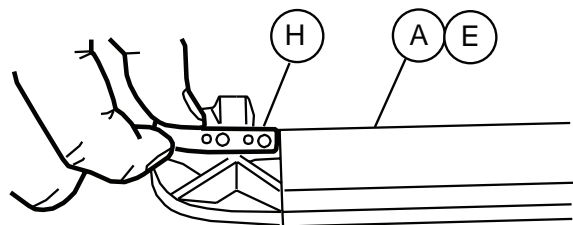
Préparation avant l'installation

- Nettoyez les surfaces du rail supérieur de la caisse du camion.
- Veillez à sécher entièrement les surfaces supérieures de la caisse de votre camion avant d'installer vos rails.

Étapes de l'installation

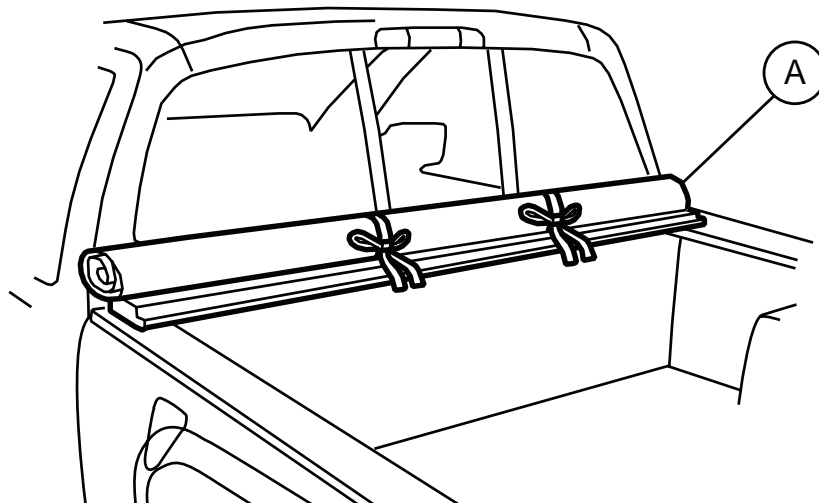
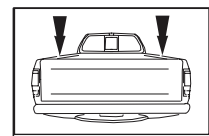
REMARQUE : L'installation réelle peut différer légèrement des illustrations.

Installez les coussins protecteurs aux quatre coins.
Retirez et jetez la pellicule protectrice située sous les rails et les adaptateurs des traversées de cloison.



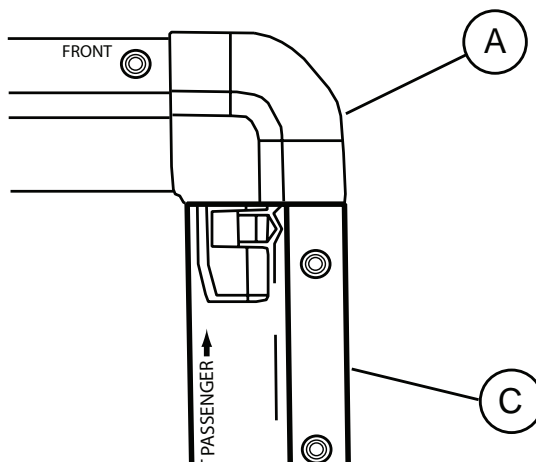
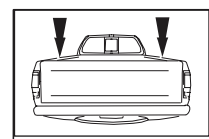
1

Placez l'assemblage du couvre-caisse et du rail sur le dessus de la caisse du camion près de la cabine. Le couvre-caisse possède des courroies d'attache pour éviter tout dommage lors du transport en vrac.



2

Placez l'assemblage du couvre-caisse et du rail sur le dessus de la caisse du camion près de la cabine. Le couvre-caisse possède des courroies d'attache pour éviter tout dommage lors du transport en vrac.

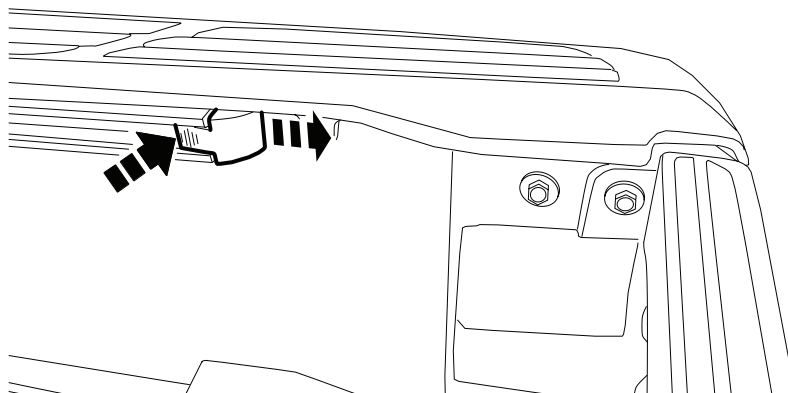


3

Étapes de l'installation

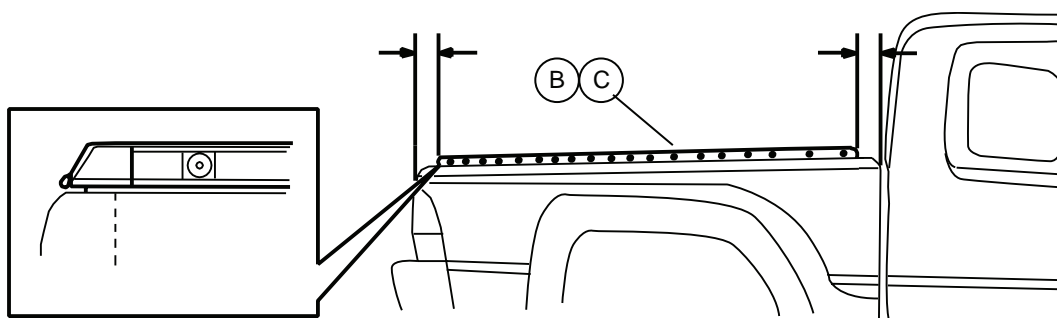
REMARQUE : L'installation réelle peut différer légèrement des illustrations.

Retirez le couvercle de plastique des deux extrémités. Appuyez sur la lanière lorsque vous la glissez vers l'extérieur.



7

Centrez la structure sur le camion. Centrez ensuite la structure latéralement.

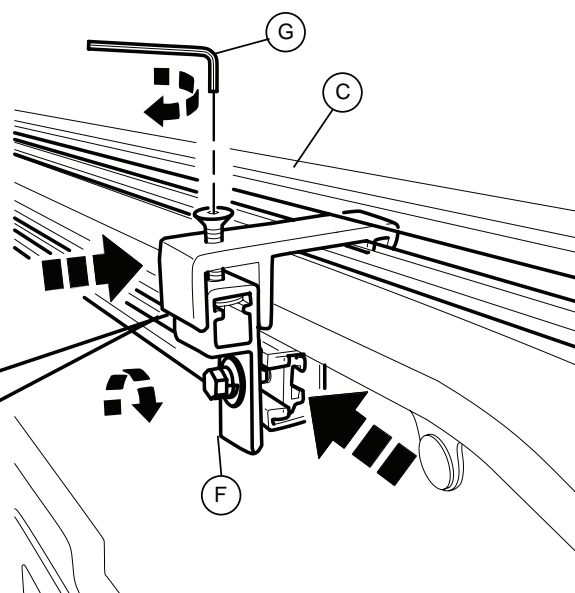
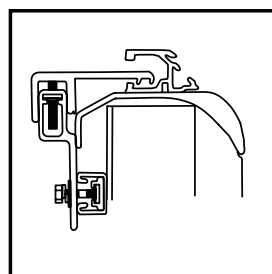


8

Pour faciliter l'installation, l'emplacement des pinces de fixation a été marqué sur les rails latéraux.

Placez une pince de fixation au centre de la marque de chaque emplacement sur les rails latéraux. Relâchez les boulons pour faciliter l'installation et l'ajustement.

Insérez la pince du dessus jusqu'au bout du rail latéral. Le boulon de 1,11 cm (7/16 po) doit être serré en premier à l'aide de la clé hexagonale (G) fournie.

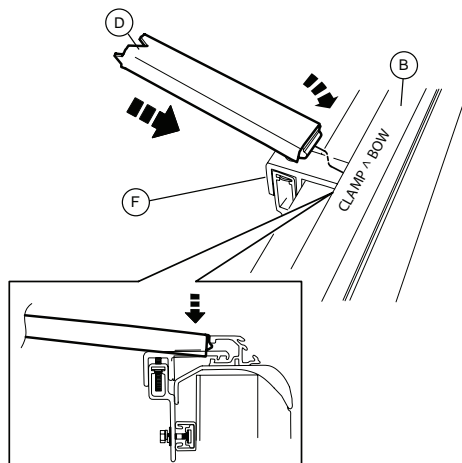


9

Étapes de l'installation

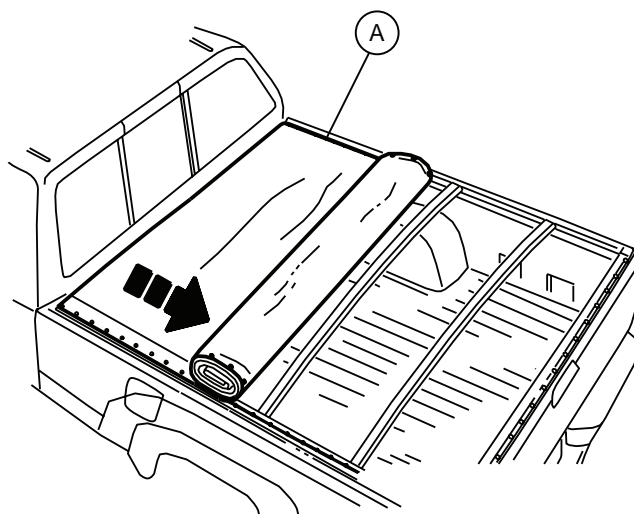
REMARQUE : L'installation réelle peut différer légèrement des illustrations.

L'arceau doit être déposé sur le dessus de la pince de fixation en prenant soin de bien placer chacune des extrémités sur chaque côté. Les caisses de certains camions ne sont pas solides et nécessitent l'utilisation d'arceaux de différentes longueurs. Sur ces camions, les arceaux seront identifiés par le terme Bow 1, Bow 2, etc. L'emplacement le plus près de la cabine est Bow 1.



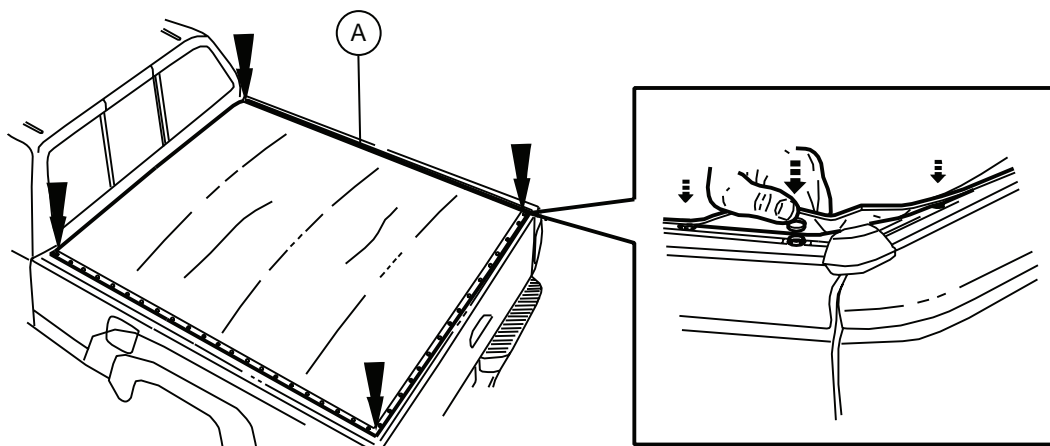
10

Déroulez la couverture.




11

Début dans les coins et visser le couvercle sur les murs tonneau.



12

Entretien et nettoyage

- Utilisez uniquement un détergent doux pour le nettoyage et séchez à l'aide d'un chiffon propre.
 - N'utilisez pas les postes de lavage automatiques à brosses.
 - N'utilisez jamais de solvants, peu importe la sorte.
 - Les postes de lavage haute pression sont autorisés à condition que vous teniez le tube-rallonge à au moins 60 cm du couvre-caisse.
 - Nous recommandons la même qualité de produits habituellement utilisés pour les pavillons de vinyle pour garder votre couvre-caisse propre. Lorsque vous utilisez un produit protecteur, assurez-vous qu'il est à base d'eau.
 - Vérifiez régulièrement que les crochets ne se sont pas déplacés à cause des vibrations de la route.
 - N'utilisez aucune partie de cette caisse comme attache.
-  • Ne roulez pas avec le couvre-caisse partiellement fixé. Cela pourrait endommager votre camion et votre couvre-caisse.

Félicitations !

Vous venez d'acheter un des nombreux produits de qualité de la marque Lund[®] fabriqués par Lund International, Inc. Nous sommes extrêmement fiers de la qualité de nos produits et nous espérons que vous profiterez de cet investissement de longues années durant. Nous nous efforçons d'offrir la meilleure qualité en termes d'ajustement, de finition, de durabilité et de facilité d'installation.

LUND[®]

Lund International

800-241-7219 • Visitez notre site lundinternational.com

© 2016 Lund International, Inc. Tous droits réservés.

Lund[®] et le logo Lund[®] sont des marques déposées de Lund International, Inc.



Instrucciones de instalación

Hoja informativa N.º 10793 Rev. A

LUND®

Premium Style. Lasting Performance.

Genesis™ and Genesis Elite™ Snap Tonneau Cover

Para obtener una instalación correcta y lograr el mejor ajuste posible, lea las instrucciones ANTES de comenzar. Para pedir asistencia técnica u obtener partes que falten, llame a Atención al cliente al 1-800-241-7219. NOTA: Si se instala en una camioneta con protector, consulte el paso 9 antes de instalar.

Contenidos

NOTA: El producto real puede ser diferente de la ilustración.



A Rodillo frontal con cubierta colocada



B Riel del lado del conductor



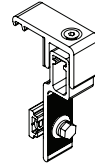
C Riel del lado del acompañante



D Arcos (3)



E Riel trasero



F Conjunto de mordaza

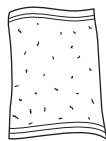


G Llave Allen

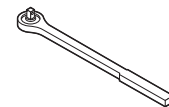


H Almohadillas de esquina

Herramientas necesarias



7/16 in



Información importante sobre seguridad

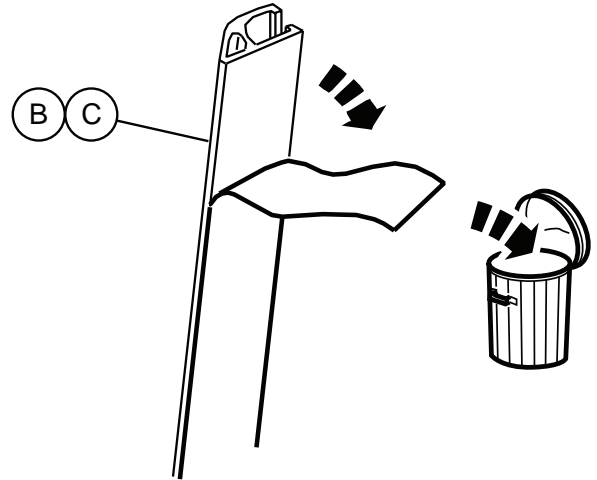
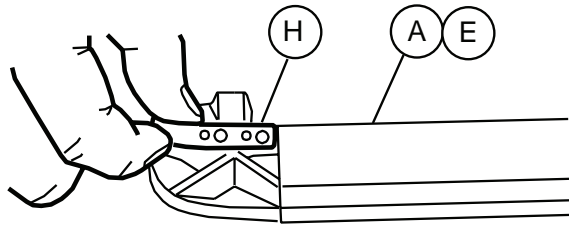
- No conduzca con la cubierta sujeta parcialmente. Podrían dañarse la cubierta y la camioneta.
- No use ninguna parte de este cobertor como punto de amarre.
- Verifique periódicamente las mordazas para detectar desviaciones debido a las vibraciones de la ruta.
- Los lavaderos automáticos a presión pueden ser utilizados siempre y cuando se mantenga la varilla a no menos de dos pies de la cubierta.
- No use ningún tipo de solvente de limpieza.
- No lave su camioneta en lavaderos automáticos que utilicen cepillos.

Preparación previa a la instalación

- Lave las superficies del riel superior de la caja de la camioneta.
- Asegúrese de secar por completo las superficies superiores de la caja de su camioneta antes de instalar los rieles.

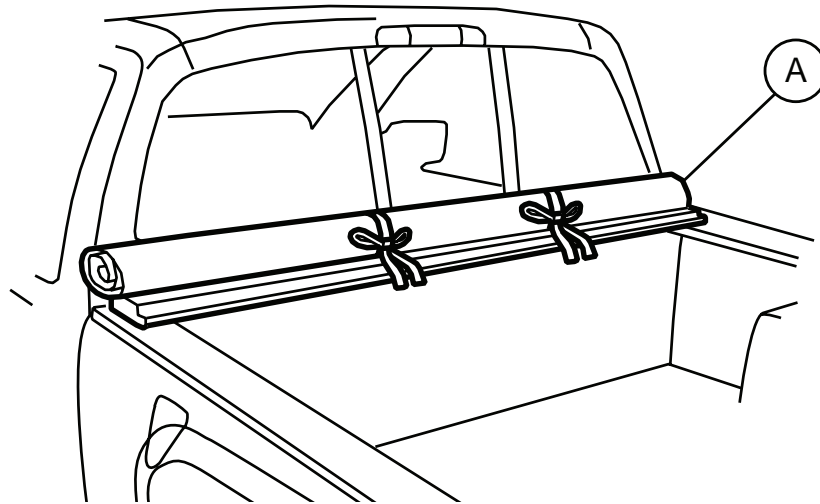
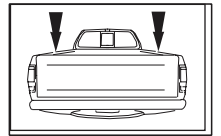
Pasos para la instalación **NOTA:** La aplicación real puede variar levemente con respecto a las ilustraciones.

Instale las almohadillas de esquina en las cuatro esquinas.
Retire y deseche la bolsa de papel protectora de la parte inferior de los rieles del cobertor y el adaptador de mamparo.



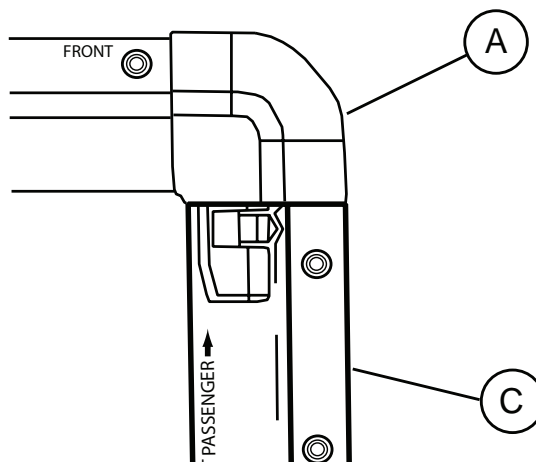
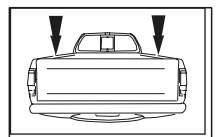
1

Coloque el riel frontal y el conjunto de la cubierta en la parte superior de la caja de la camioneta cerca de la cabina. La cubierta tiene bandas de amarre para evitar que se dañe cuando se llevan cargas a granel.



2

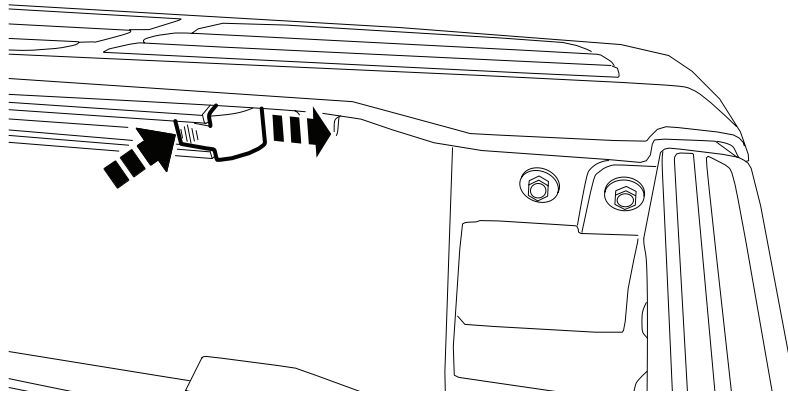
Coloque el riel frontal y el conjunto de la cubierta en la parte superior de la caja de la camioneta cerca de la cabina. La cubierta tiene bandas de amarre para evitar que se dañe cuando se llevan cargas a granel.



3

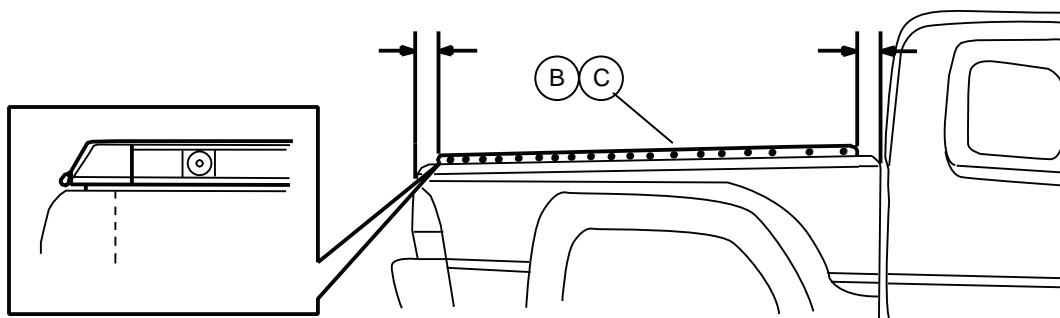
Pasos para la instalación **NOTA:** La aplicación real puede variar levemente con respecto a las ilustraciones.

Retire la tapa de plástico del canal de extremo en ambos lados. Empuje la pestaña mientras desliza hacia fuera.



7

Centre el bastidor sobre la camioneta. Luego centre el bastidor de lado a lado.

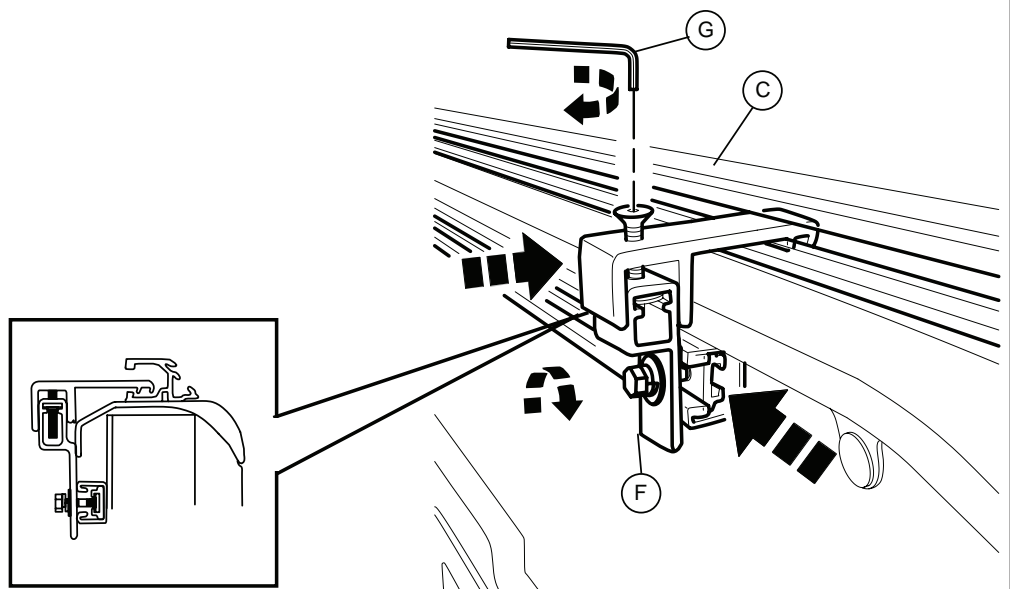


8

Para facilitar la instalación de los rieles laterales, estos fueron marcados con las ubicaciones de las mordazas.

Coloque una mordaza de centrado en cada una de las ubicaciones marcadas en los rieles laterales. Los pernos pueden aflojarse para facilitar el ajuste del final de la instalación.

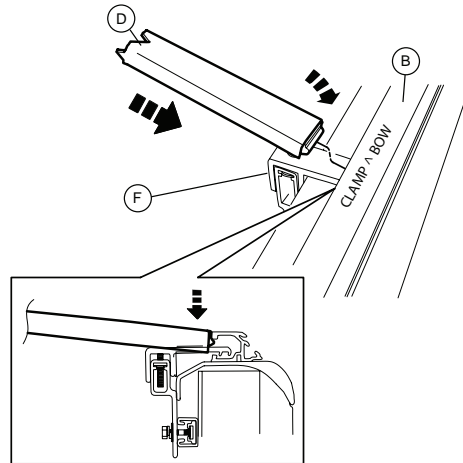
Inserte la mordaza superior hasta el fondo en el riel lateral. Primero debe ajustar el perno de 7/16 in y luego el tornillo superior con la llave Allen (G) incluida.



9

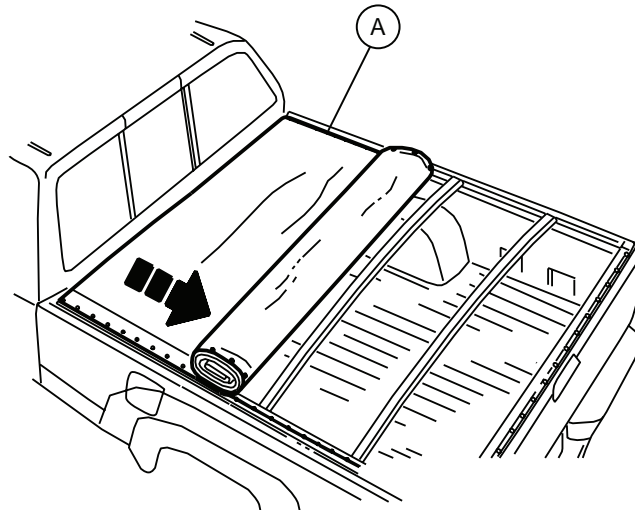
Pasos para la instalación **NOTA:** La aplicación real puede variar levemente con respecto a las ilustraciones.

El arco descansa sobre la parte superior de la mordaza con cada una de sus patas cubiertas sobre los lados. Algunas cajas de camionetas no son seguras y requieren arcos de diferentes longitudes. En estas camionetas los arcos estarán marcados como Arco 1, Arco 2, etcétera. La ubicación más cercana a la cabina es el Arco 1.



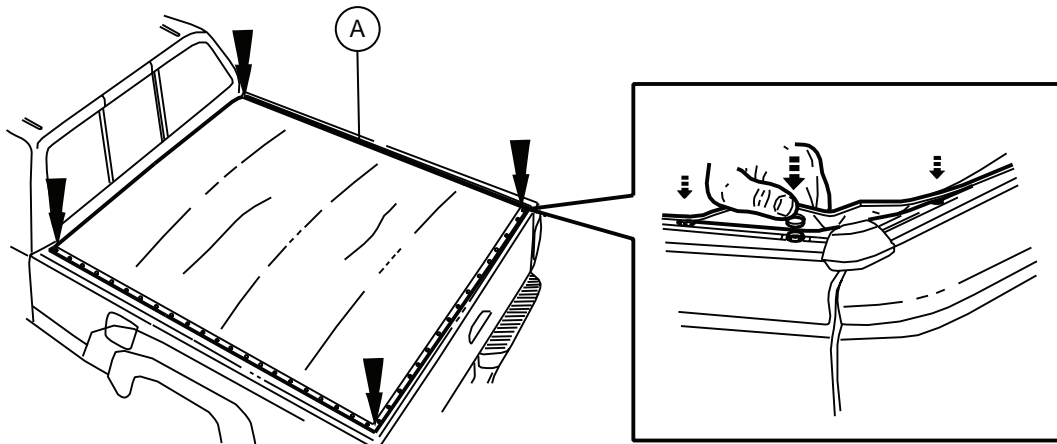
10

Desenrolle la cubierta.



11

Comience en las esquinas y apretar la tapa de las paredes del tonneau.



12

Cuidado y limpieza

- Lave sólo con jabón suave y seque con un paño limpio.
- No lave su camioneta en lavaderos automáticos que utilicen cepillos.
- No use ningún tipo de solvente de limpieza.
- Los lavaderos automáticos a presión pueden ser utilizados siempre y cuando se mantenga la varilla a no menos de dos pies de la cubierta.
- Recomendamos los mismos productos de calidad usados para techos de vinilo para mantener su cubierta limpia. Cuando use un protector, asegúrese que sea a base de agua.
- Verifique periódicamente las mordazas para detectar desviaciones debido a las vibraciones de la ruta.
- No use ninguna parte del cobertor como punto de amarre.
- ⚠ • No conduzca con la cubierta sujeta parcialmente. Podrían dañarse la cubierta y la camioneta.

Felicidades

Usted ha adquirido uno de los tantos productos de calidad de marca Lund[®] que ofrece Lund International, Inc. Nos enorgullecen mucho nuestros productos y deseamos que disfrute años de satisfacción por su inversión. Nos hemos esforzado mucho para asegurarnos de que su producto sea de gran calidad en cuanto a ajuste, durabilidad, acabado y facilidad de instalación.

LUND[®]

Lund International

800-241-7219 • Visite nuestro sitio Web: lundinternational.com

© 2016 Lund International, Inc. Todos los derechos reservados.

Lund[®] y el logo de Lund[®] son marcas registradas de Lund International, Inc.

