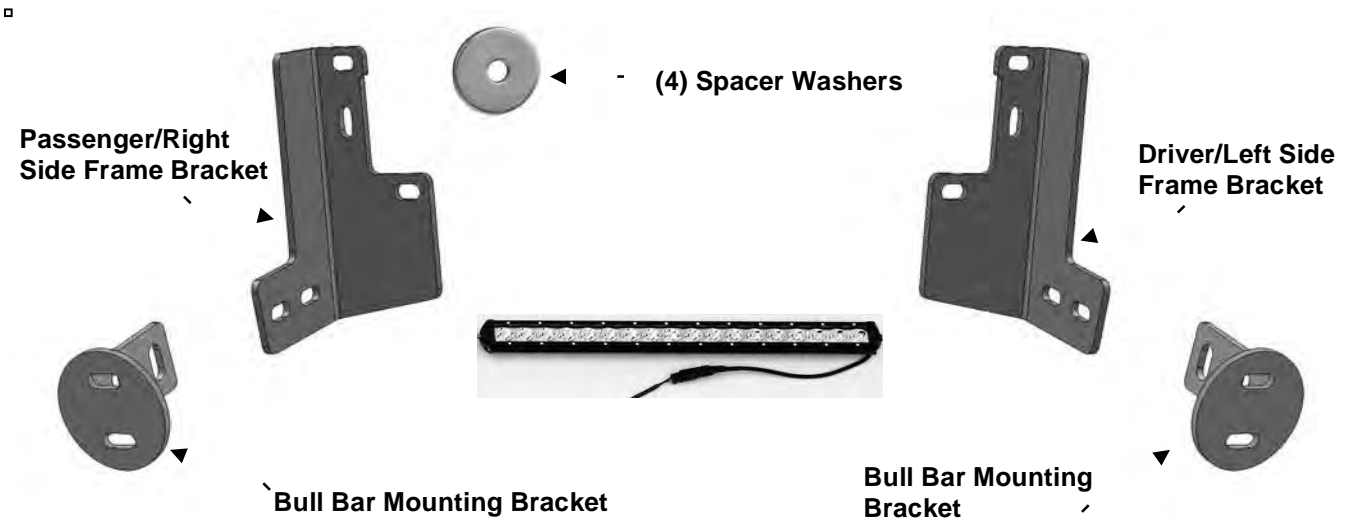


PARTS LIST:

Qty	Description	Qty	Description
1	Bull Bar	4	10mm x 34mm Large Flat Washers
1	Driver/Left Frame Mounting Bracket	8	10mm x 30mm STD Flat Washers
1	Passenger/Right Frame Mounting Bracket	6	10mm Nylon Lock Nuts
2	Bull Bar Mounting Brackets	4	8-1.25mm x 35mm Hex Bolts
4	Large Spacer Washers	4	8mm x 24mm OD x 2mm Flat Washers
2	10-1.50mm x 120mm x 30mm Hex Bolts	4	8mm Lock Washers
4	10-1.50mm x 30mm Hex Bolts	1	LED Light Bar



EQUIPMENT NEEDED:

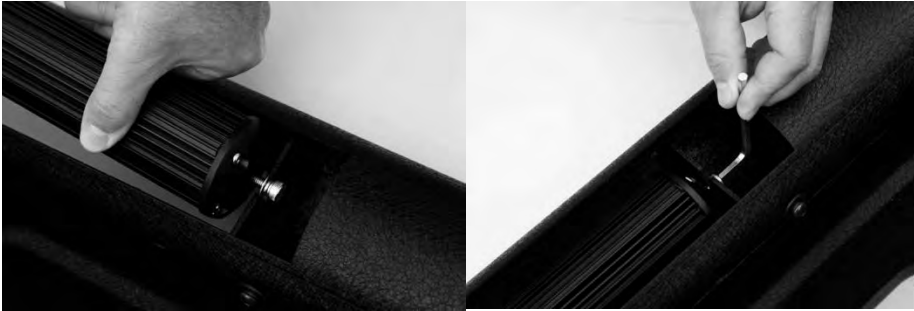
- Safety Glasses
- Ratchet Set
- Pliers or Adjustable Wrench

IMPORTANT NOTES:

- Bull Bar *may* interfere with parking sensors on the bumper.
- The LED light bar can be wired into the factory lighting, or a wiring harness can be purchased separately.
- If state law requires a front license plate, a relocation kit is available separately.
- For cleaning, mild soap may be used to clean the Bull Bar, and aluminum polish may be used on the stainless steel to polish small scratches and scuffs on the finish.
- REMOVE CONTENTS FROM BOX, VERIFY ALL PARTS ARE PRESENT, & READ INSTRUCTIONS CAREFULLY. **NOTE: PROFESSIONAL INSTALLATION IS RECOMMENDED.**

LIGHT BAR INSTALLATION:

1. Remove light bar from box and screw bolts and washers into each end.
2. Slide bolts into crossbeam brackets with the washers on the outside of the bracket, and tighten using the supplied allen key.



PROCEDURE:

REMOVE CONTENTS FROM BOX. VERIFY ALL PARTS ARE PRESENT. READ INSTRUCTIONS CAREFULLY BEFORE STARTING INSTALLATION. NOT COMPATIBLE WITH OPTIONAL FULL COVERAGE FACTORY ALUMINUM SKID PLATE. OPTIONAL SKID PLATE MUST BE REMOVED AND CANNOT BE REINSTALLED. CUTTING IS REQUIRED.

NOTE: It may be necessary to remove/relocate front license plate and license plate bracket. It is not required, but strongly recommended. If local/state law requires a front license plate, license plate relocation kit is available.

1. From under the front of the vehicle, remove the plastic lower air dam from the front bumper cover, **(Figure 1)**.
2. Start installation at the passenger side, front of the vehicle. Remove the (2) outer factory hex nuts attaching the bumper mount to the end of the frame, **(Figure 2)**. **NOTE:** It may be necessary to temporarily remove the factory tow hook from the passenger side.
3. Select the passenger side frame mounting bracket, **(Figure 3)**. Slide the Bracket over the (2) threaded studs. Secure the Bracket to the studs with the factory hex nuts, **(Figures 4 & 9)**. Leave hardware loose at this time.
4. Slide (1) Large Spacer Washer between the Mounting Bracket and the frame cross member, **(Figures 5 & 6)**. Insert (1) 10mm x 120mm Hex Bolt with (1) 10mm x 34mm OD Large Flat Washer and (1) Large Spacer Washer into and through the hole in the back of the cross member. Make sure the Spacer Washer is against the cross member covering the large hole, **(Figures 7 & 9)**. Push the long bolt through the outer Spacer Washer and Frame Bracket. Secure the Bracket to the Bolt with (1) 10mm x 34mm Large Flat Washer and (1) 10mm Nylon Lock Nut, **(Figures 8 & 9)**. Leave hardware loose at this time. **NOTE:** Trim plastic splashguards attached to the bottom corners of the bumper as necessary to clear brackets.
5. Repeat **Steps 2—4** for driver side Bracket installation.
6. Next, hold the plastic air dam up in position against the Mounting Brackets. Trace the location of the two brackets onto the back of the air dam, **(Figure 10)**. Use a sharp knife or hacksaw blade to carefully cut two slots to clear the brackets. **IMPORTANT:** Do not cut through the top or bottom edge of the air dam. Do not cut off the mounting tabs from the top of the air dam. For best results, check all measurements before cutting, start with a small opening and slowly enlarge the slots until Brackets clear the air dam. Reinstall the air dam but leave hardware loose at this time.
7. Next, carefully unwrap the Bull Bar. Select (1) Bull Bar Mounting Bracket, **(Figure 11)**. Attach the Bracket to the end of the Bull Bar with (2) 8mm x 35mm Hex Bolts, (2) 8mm Lock Washers and (2) 8mm Flat Washers. Center the mounting flange on the Bracket with the end of the tube on the Bull Bar. Snug but do not tighten hardware. Repeat this Step to install the driver side Bull Bar Bracket onto the Bull Bar.
8. With assistance, line up the mounting tabs on the Bull Bar with the outside of the (2) previously installed Frame Mounting Brackets. Bolt the Bull Bar to the Frame Mounting Brackets with the included (4) 10mm x 30mm Hex Bolts, (8) 10mm x 30mm STD Flat Washers and (4) 10mm Nylon Lock Nuts, **(Figures 12 & 13)**. Snug but do not tighten hardware at this time.
9. Level and adjust the Bull Bar properly and tighten all hardware including factory hardware attaching the air dam to the vehicle. Reinstall the tow hook if removed.

10. Do periodic inspections to the installation to make sure that all hardware is secure and tight.

To protect your investment, wax this product after installing. Regular waxing is recommended to add a protective layer over the finish. Do not use any type of polish or wax that may contain abrasives that could damage the finish.

For stainless steel: Aluminum polish may be used to polish small scratches and scuffs on the finish. Mild soap may be used also to clean the Bull Bar.

For gloss black finishes: Mild soap may be used to clean the Bull Bar.

Passenger Side Installation Pictured

Remove (2) factory hex nuts on outside of frame

Spacer Washer will cover this opening in the end of the frame



(Fig 1) Remove air dam from bottom of bumper

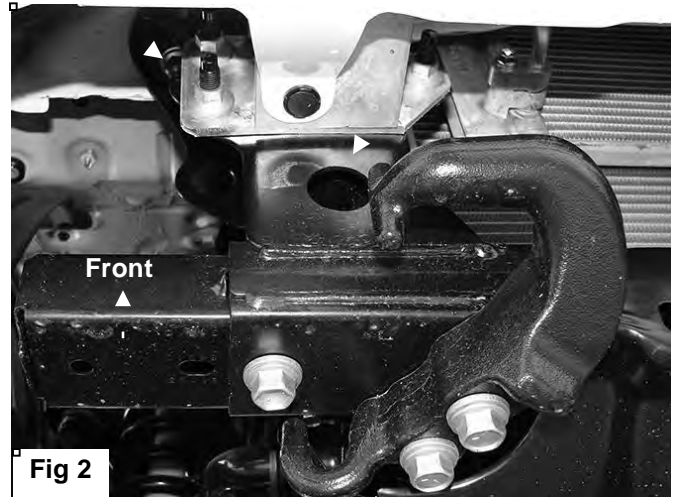


Fig 2

Passenger Side Installation Pictured

Front



Fig 3 Passenger/right frame Bracket

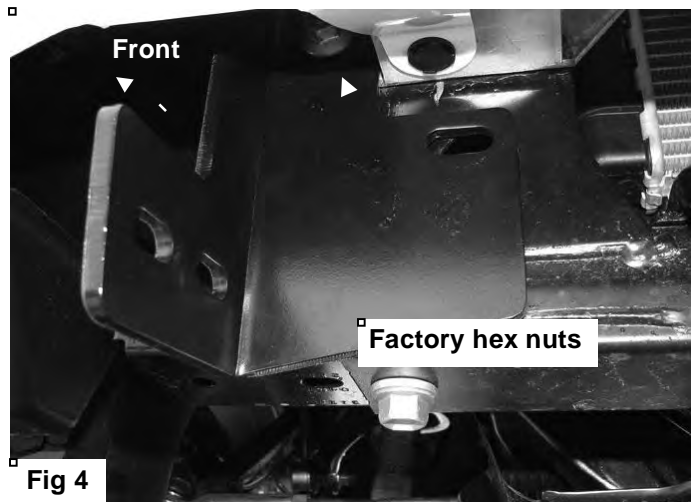
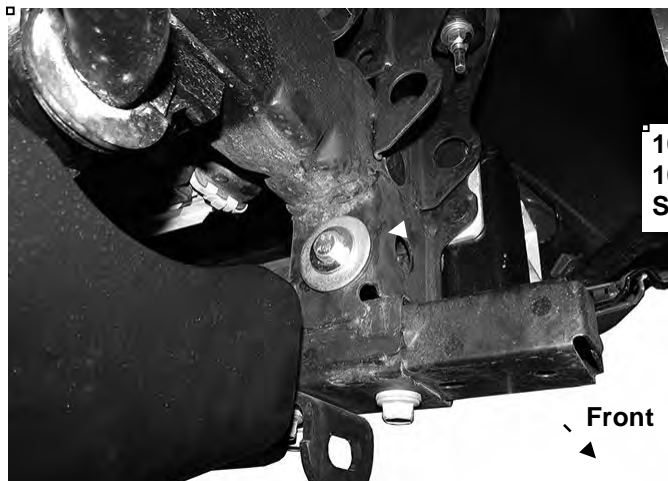
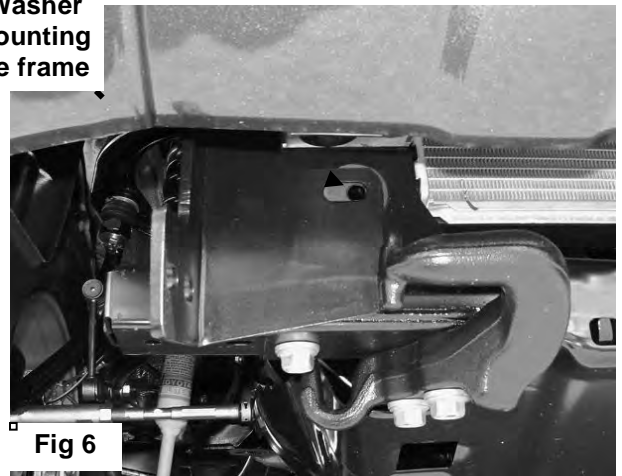


Fig 4



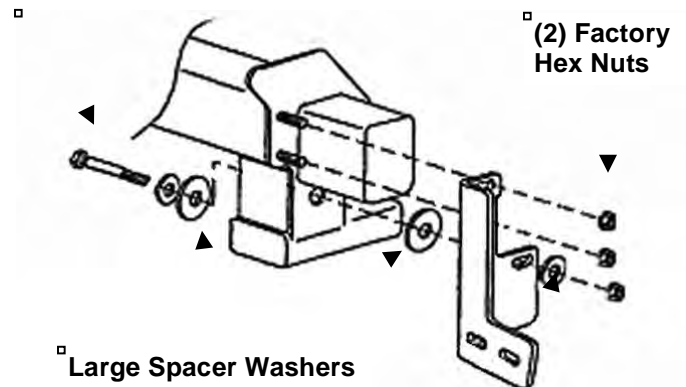
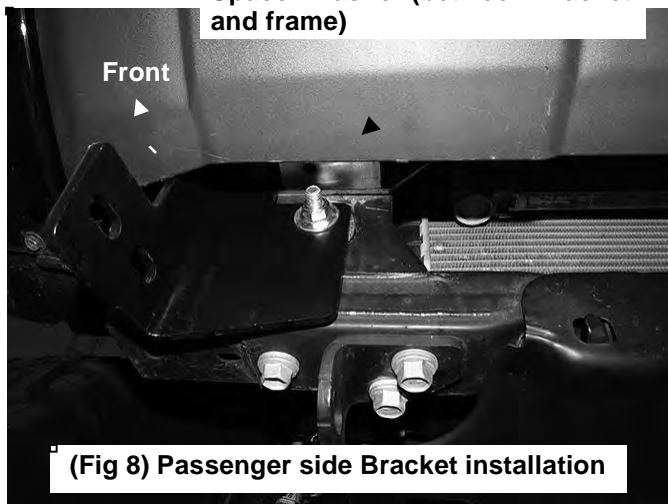
10mm x 120mm Hex Bolt
10mm x 34mm Large Flat Washer
Spacer Washer

□ (Fig 7) Passenger side pictured from behind bumper

Passenger Side Installation Pictured

□ 10mm x 34mm Large Flat Washer
10mm Nylon Lock Nut
Spacer Washer (between Bracket and frame)

□ 10mm x 120mm Hex Bolt
10mm x 34mm Large Flat Washer



Front

□ 10mm x 34mm Large Flat Washer
▲ 10mm Nylon Lock Nut

□ Fig 9

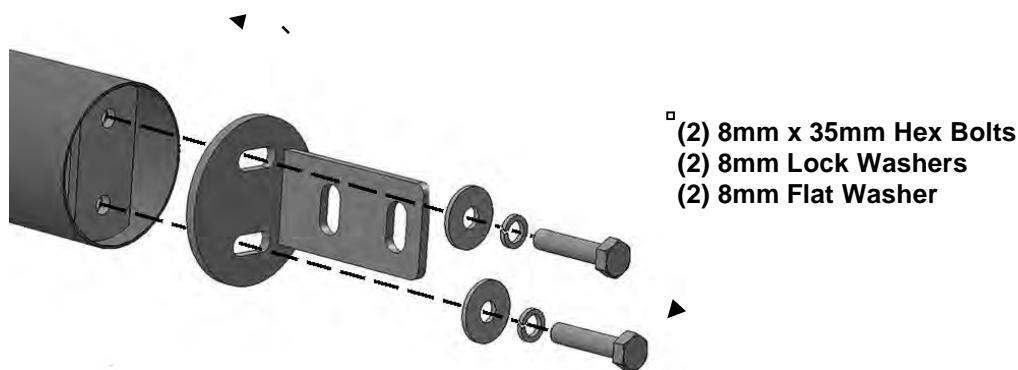
□

Passenger side installation pictured



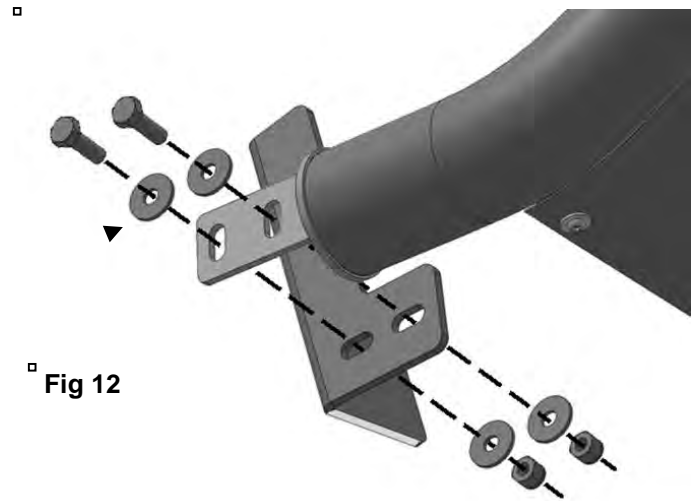
□ (Fig 10) Dashed lines represent approximate area to cut from air dam and are illustrated for example only

□



□ (Fig 11) Passenger side tube end

Front



□ Fig 12

- (2) 10mm x 30mm Hex Bolts
- (4) 10mm x 30mm STD Flat Washers
- (2) 10mm Nylon Lock Nuts

- Attach Bull Bar Brackets to outside of Frame Brackets

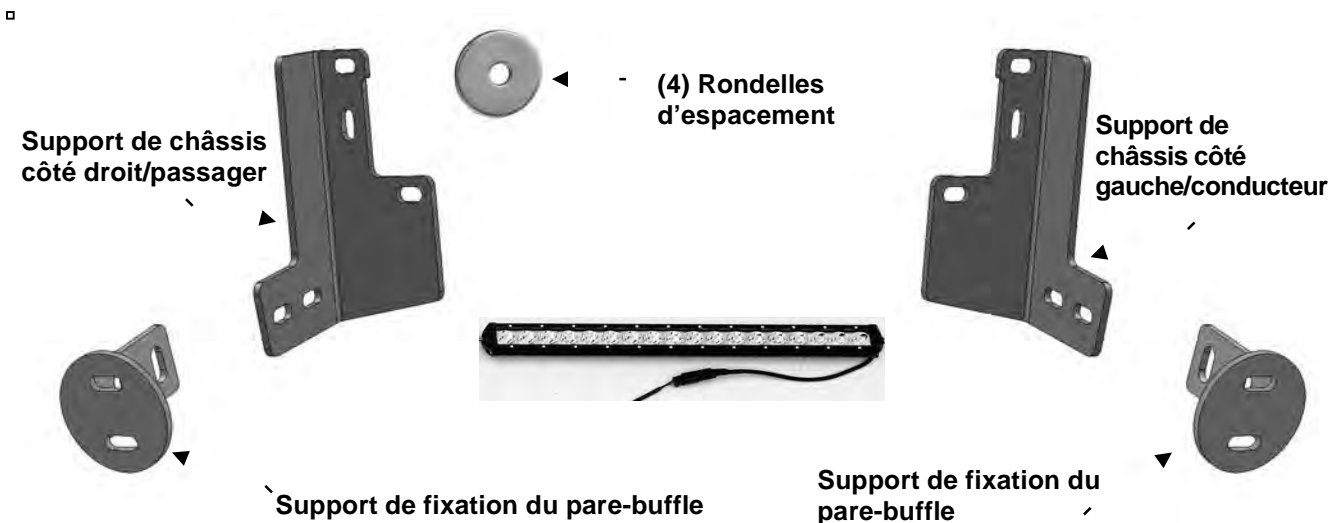


- (2) 10mm x 30mm Hex Bolts
- (4) 10mm x 30mm STD Flat Washers
- (2) 10mm Nylon Lock Nuts

□ (Fig 13) Passenger side installation

LISTE DES PIÈCES :

Qté	Description	Qté	Description
1	Pare-buffle	4	Grande rondelle plate de 10 mm x 34mm
1	Support de fixation de châssis côté gauche/conducteur	8	Rondelles plates STD de 10 mm x 30 mm
1	Support de fixation de châssis côté droit/passager	6	Écrous avec bague frein en nylon de 10 mm
2	Supports de fixation du pare-buffle	4	Boulons à tête hexagonale de 8-1,25 x 35 mm
4	Grandes rondelles d'espacement	4	Rondelles plates de 8 mm x 24 mm de diam. ext. x 2 mm
2	Boulons à tête hexagonale M10 x 1,50 mm de 120 mm	4	Rondelles freins de 8 mm
4	Boulons à tête hexagonale M10 x 1,50 mm de 30 mm	1	Barre lumineuse à DEL

**OUTILS NÉCESSAIRES :**

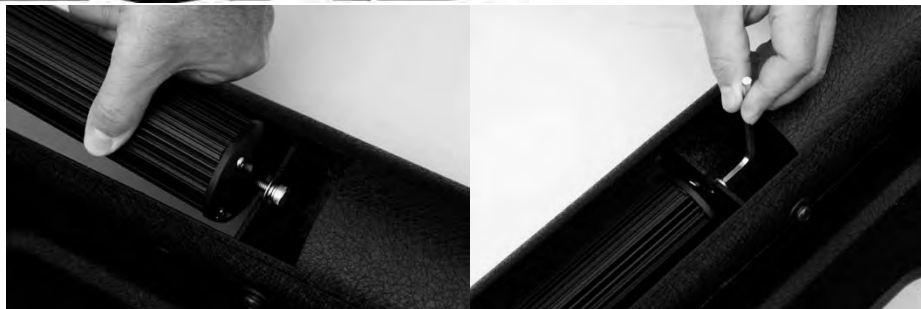
- Lunettes de protection
- Clé à cliquet
- Pince ou clé à molette

REMARQUES IMPORTANTES :

- Le pare-buffle *peut* perturber le fonctionnement des détecteurs d'obstacles au stationnement situés sur le parechocs.
- La barre lumineuse à DEL peut être branchée à l'éclairage d'usine, ou un faisceau de câblage peut être acheté séparément.
- Si la réglementation en vigueur impose une plaque d'immatriculation avant, un kit de déplacement est disponible séparément.
- Pour le nettoyage, il est possible d'utiliser du savon doux pour nettoyer le pare-buffle et un produit d'entretien pour l'aluminium pour nettoyer l'acier inoxydable, afin d'effacer les petites rayures et les éraflures de surface.
- **SORTIR LE CONTENU DE SON EMBALLAGE, S'ASSURER QU'IL NE MANQUE AUCUN ÉLÉMENT ET LIRE ATTENTIVEMENT LES INSTRUCTIONS. REMARQUE : L'INSTALLATION PROFESSIONNELLE EST RECOMMANDÉE.**

INSTALLATION DE LA BARRE LUMINEUSE :

1. Sortir la barre lumineuse de l'emballage et visser les boulons et les rondelles à chaque extrémité.
2. Glisser les boulons dans les supports transversaux en veillant à ce que les rondelles se trouvent du côté extérieur du support et serrer à l'aide de la clé Allen fournie.



PROCÉDURE :

RETIRER LE CONTENU DE LA BOÎTE. VÉRIFIER QUE TOUTES LES PIÈCES SONT PRÉSENTES. LIRE ATTENTIVEMENT LES INSTRUCTIONS AVANT DE COMMENCER L'INSTALLATION. N'EST PAS COMPATIBLE AVEC LA PLAQUE DE PROTECTION DU CARTER INFÉRIER (FACULTATIVE) EN ALUMINIUM D'ORIGINE DE COUVERTURE COMPLÈTE. LA PLAQUE DE PROTECTION DU CARTER INFÉRIER FACULTATIVE DOIT ÊTRE ENLEVÉE ET NE PEUT PAS ÊTRE RÉINSTALLÉE. DU DÉCOUPAGE EST REQUIS

REMARQUE : il sera peut-être nécessaire de retirer ou de replacer la plaque d'immatriculation avant et le support de la plaque d'immatriculation. Ce n'est pas indispensable, mais fortement recommandé. Si la réglementation en vigueur impose une plaque d'immatriculation avant, une trousse de remplacement est disponible.

1. Sous la partie avant du véhicule, retirer la jupe avant inférieure en plastique du parechocs, **(Figure 1)**.
2. Commencer l'installation côté passager, à l'avant du véhicule. Enlever les (2) écrous à tête hexagonale extérieurs d'origine maintenant la fixation du parechocs sur l'extrémité du châssis **(Figure 2)**. **REMARQUE :** Il peut s'avérer nécessaire de démonter temporairement le crochet de remorquage d'origine du côté passager.
3. Sélectionner le support de fixation de châssis côté passager **(Figure 3)**. Enfiler le support sur les (2) goujons filetés. Fixer le support sur les goujons en utilisant les écrous à tête hexagonale d'origine **(Figures 4 et 9)**. Ne pas serrer complètement pour l'instant.
4. Enfiler (1) grande rondelle d'espacement entre le support de fixation et la barre transversale du châssis **(Figures 5 et 6)**. Insérer (1) boulon à tête hexagonale de 10 mm x 120 mm avec (1) petite rondelle plate de 10 mm x 34 mm diam. ext. et (1) grande rondelle d'espacement à travers le trou à l'arrière de la barre transversale. Veiller à ce que la rondelle d'espacement soit contre la barre transversale et recouvre le grand trou, **(Figures 7 et 9)**. Insérer le boulon long dans la rondelle d'espacement externe et dans le support de châssis. Fixer le support au boulon avec (1) grande rondelle plate de 10 mm x 34 mm et (1) écrou avec bague frein en nylon de 10 mm, **(Figures 8 et 9)**. Ne pas serrer complètement pour l'instant. **REMARQUE :** Tailler les bavettes garde-boue attachées aux coins inférieurs du parechocs autant que nécessaire pour laisser passer les supports.
5. Répéter **les étapes 2 à 4** pour l'installation du support côté conducteur.
6. Ensuite, soutenir la jupe avant en plastique contre les supports de fixation. Marquer l'emplacement des supports de fixation au dos de la jupe avant **(Figure 10)**. Utiliser un couteau bien aiguisé ou une lame de scie à métaux et découper soigneusement deux fentes pour laisser passer les supports. **IMPORTANT :** Ne pas couper le bord supérieur ou inférieur du panneau de la jupe avant. Ne pas couper les pattes de fixation du dessus de la jupe avant. Pour un meilleur résultat, vérifier toutes les mesures avant le découpage, commencer par une petite ouverture et élargir doucement la fente jusqu'à ce que les supports passent dans la jupe avant. Réinstaller la jupe avant, mais ne pas serrer les éléments pour le moment.
7. Ensuite, déballer prudemment le pare-buffle. Sélectionner (1) support de fixation du pare-buffle, **(Figure 11)**. Fixer le support sur l'extrémité du pare-buffle en utilisant (2) boulons à tête hexagonale de 8 mm x 35 mm, (2) rondelles de blocage de 8 mm et (2) rondelles plates de 8 mm. Centrer la bride de fixation sur le support par rapport à l'extrémité du tube du pare-buffle. Positionner les éléments, mais ne pas les serrer complètement. Répéter cette étape pour installer le support de pare-buffle côté conducteur sur le pare-buffle.
8. Avec l'aide d'une autre personne, aligner les pattes de fixation du pare-buffle avec le côté extérieur des (2) supports de fixation de châssis installés précédemment. Boulonner le pare-buffle aux supports de châssis

en utilisant les (4) boulons à tête hexagonale de 10 mm x 30 mm, les (8) rondelles plates de 10 mm x 30 mm et les (4) écrous avec bague frein en nylon de 10 mm fournis (**Figure 12 et 13**). Positionner les éléments, mais ne pas les serrer complètement pour l'instant.

9. Mettre à niveau et régler correctement le pare-buﬄe et resserrer tous les éléments, y compris les éléments d'origine en fixant la jupe avant au véhicule. Remonter le crochet de remorquage s'il a été démonté.
10. Contrôler périodiquement l'installation pour vérifier que tous les éléments soient correctement fixés et serrés.

Afin de protéger votre investissement, cirer ce produit après l'avoir installé. Il est recommandé d'effectuer un cirage régulièrement pour ajouter une couche protectrice sur le fini. N'utiliser aucun vernis ni aucune cire contenant des agents abrasifs qui pourraient endommager le fini.

Pour l'acier inoxydable : Un vernis à base d'aluminium peut être utilisé pour polir de petites égratignures et éraflures sur le fini. Un savon doux peut également être utilisé pour nettoyer le pare-buﬄe.

Pour un fini lustré noir : Un savon doux peut également être utilisé pour nettoyer le pare-buﬄe.

Illustration de l'installation côté passager

Enlever les (2) écrous à tête hexagonale d'origine sur le côté extérieur du châssis

La rondelle d'espacement recouvrira cette ouverture à l'extrémité du châssis



(Fig. 1) Retirer la jupe avant de la partie inférieure du parechocs.

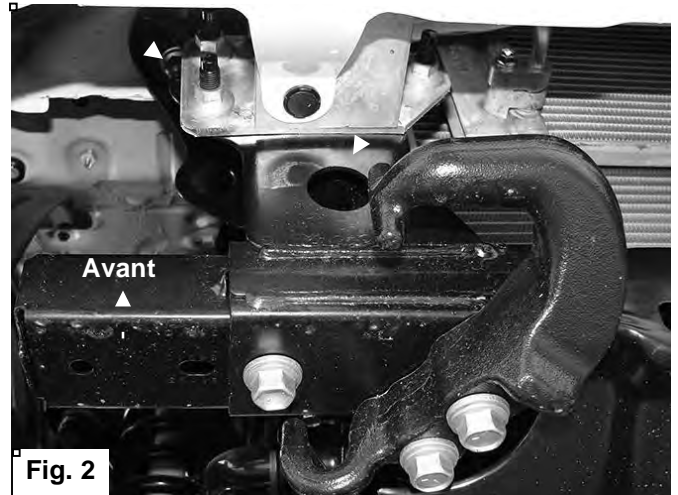


Fig. 2

Illustration de l'installation côté passager



Avant

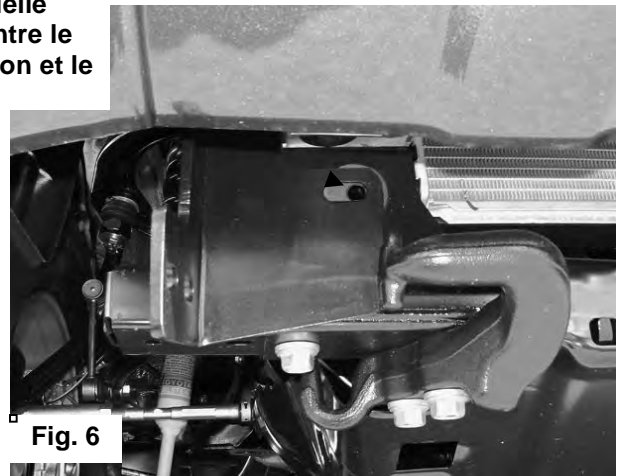
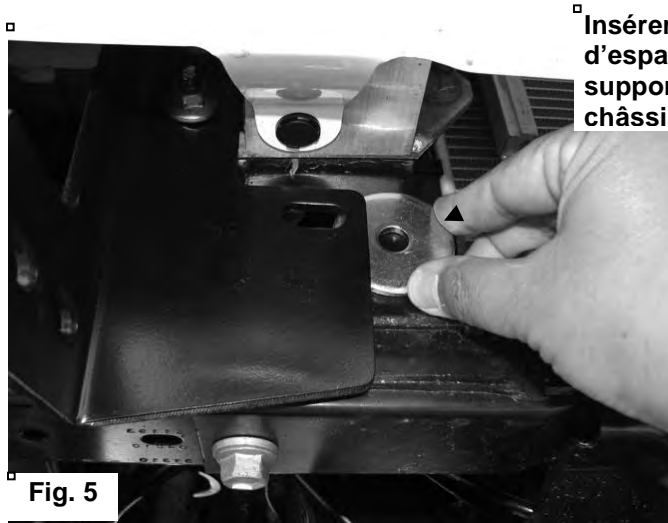


Fig. 3 Support arrière droit/côté passager



Fig. 4

Écrous à tête hexagonale d'origine



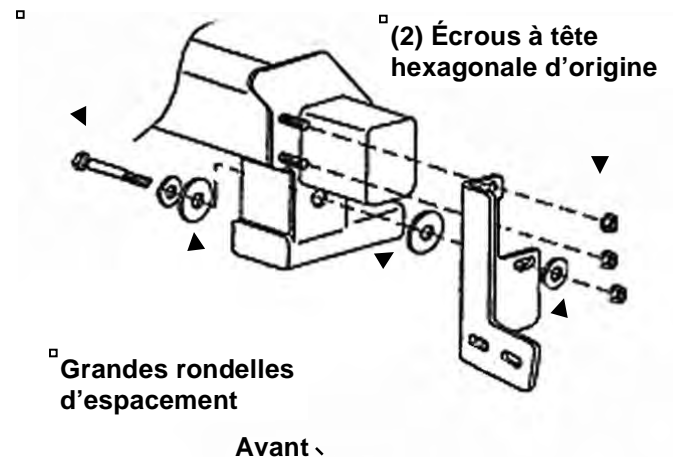
□ (Fig. 7) Côté passager vu depuis l'arrière du parechocs

Illustration de l'installation côté passager

- Grande rondelle plate de 10 mm x 34mm
- Écrou avec bague frein en nylon de 10 mm
- Rondelle d'espacement (entre le support et le châssis)



- Boulons à tête hexagonale de 10 mm x 120 mm



□ Fig. 9

- Grande rondelle plate de 10 mm x 34mm
- Écrou avec bague frein en nylon de 10 mm

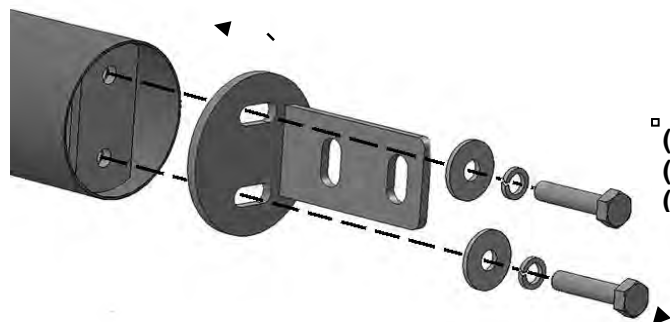
□

Illustration de l'installation côté passager



□ (Fig. 10) Les lignes pointillées représentent la superficie approximative de la jupe avant à découper. Elles ne sont illustrées qu'à titre d'exemple seulement

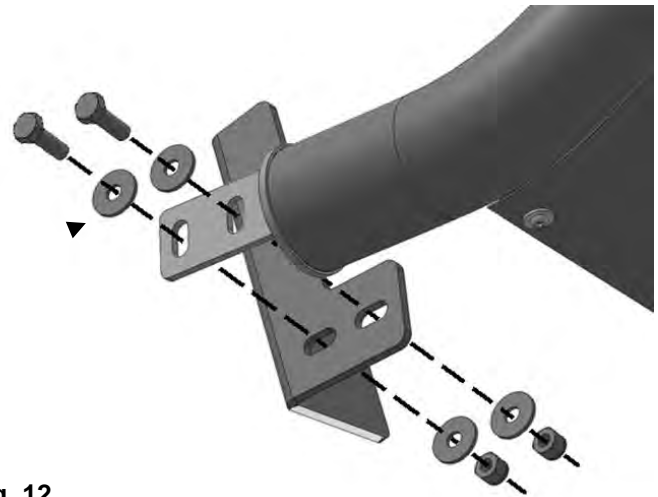
□



□ (2) Boulons à tête hexagonale de 8 x 35 mm
(2) Rondelles freins de 8 mm
(2) Rondelles plates de 8 mm

□ (Fig. 11) Extrémité du tube côté passager

Avant



- (2) Boulon à tête hexagonale de 10 mm x 30mm
- (4) Petites rondelles plates STD de 10 mm x 30 mm
- (2) Écrous avec bague frein en nylon de 10 mm

- Fixer les supports de pare-buffle du côté extérieur des supports de châssis

□ Fig. 12

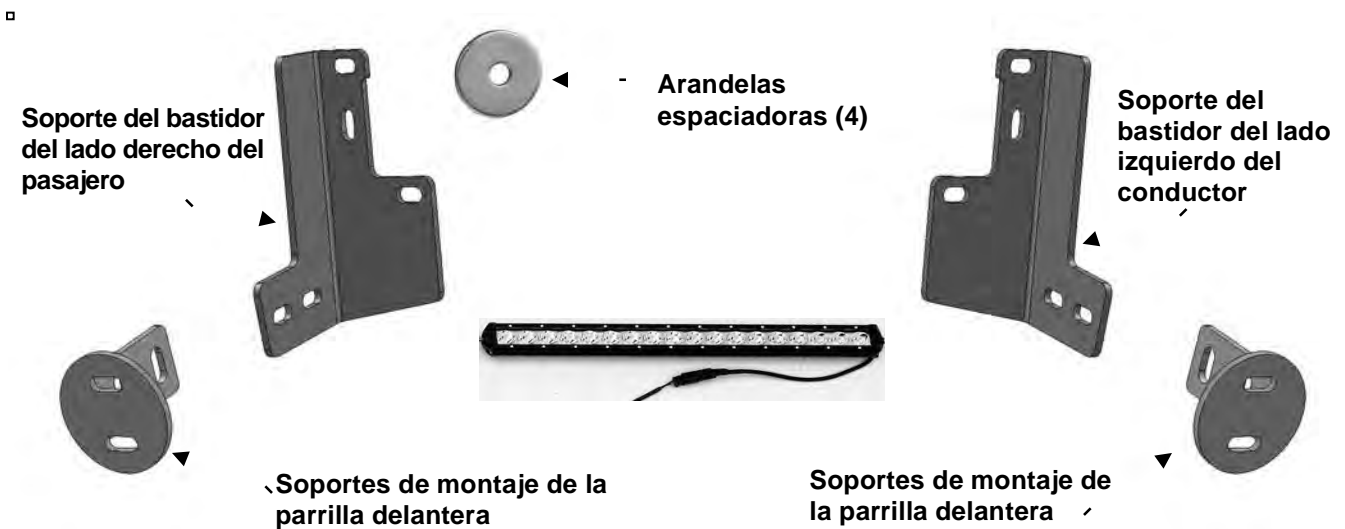


- (2) Boulon à tête hexagonale de 10 mm x 30 mm
- (4) Petites rondelles plates STD de 10 mm x 30 mm
- (2) Écrous avec bague frein en nylon de 10 mm

□ (Fig. 13) Illustration de l'installation côté passager

LISTA DE PIEZAS:

Cant.	Descripción	Cant.	Descripción
1	Parrilla delantera	4	Arandelas planas grandes de 10 mm x 34 mm
1	Soporte de montaje del bastidor izquierdo/del lado del conductor	8	Arandelas planas estándares de 10 mm x 30 mm
1	Soporte de montaje del bastidor derecho/del lado del pasajero	6	Tuercas de presión de nailon de 10 mm
2	Soportes de montaje de la parrilla delantera	4	Pernos hexagonales de 8 a 1.25 mm x 35 mm
4	Arandelas espaciadoras grandes	4	Arandelas planas de 8 mm x 24 mm de diámetro exterior x 2 mm
2	Pernos hexagonales de 10 a 1.50 mm x 120 mm x 30 mm	4	Arandelas de presión de 8 mm
4	Pernos hexagonales de 10 a 1.50 mm x 30 mm	1	Barras de luces led

**EQUIPO NECESARIO:**

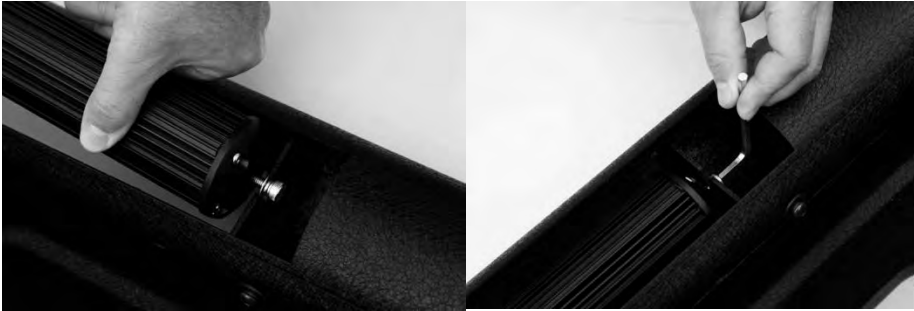
- Gafas de seguridad
- Set de trinquete
- Pinzas o llave ajustable

NOTAS IMPORTANTES:

- La parrilla delantera *podría* interferir con los sensores de estacionamiento en el parachoques.
- La barra de luces led puede cablearse según la iluminación predeterminada de fábrica, o se puede comprar un arnés eléctrico por separado.
- Si la ley estatal requiere una placa delantera, se vende un kit de reubicación por separado.
- Para la limpieza, se podría utilizar jabón suave para limpiar la parrilla delantera, y abrillantador de aluminio en el acero inoxidable para lustrar los pequeños arañazos y rayones en el acabado.
- **RETIRE EL CONTENIDO DE LA CAJA, VERIFIQUE QUE ESTÉN TODAS LAS PIEZAS Y LEA LAS INSTRUCCIONES CON CUIDADO. NOTA: Se recomienda una instalación profesional.**

INSTALACIÓN DE LA BARRA DE LUCES:

1. Retire la barra de luces de la caja y atornille los pernos y las arandelas a cada extremo.
2. Deslice los pernos en los soportes de la viga transversal con las arandelas en la parte exterior del soporte, y ajuste con la llave Allen proporcionada.



PROCEDIMIENTO:

RETIRE EL CONTENIDO DE LA CAJA. VERIFIQUE QUE ESTÉN TODAS LAS PIEZAS. LEA TODAS LAS INSTRUCCIONES CON CUIDADO ANTES DE COMENZAR LA INSTALACIÓN. NO ES COMPATIBLE CON EL CUBRECÁRTER OPCIONAL DE ALUMINIO CON COBERTURA TOTAL DE FÁBRICA. SE DEBE RETIRAR EL CUBRECÁRTER OPCIONAL Y NO DEBE VOLVER A INSTALARSE. SE REQUIERE EL CORTE.

NOTA: Puede ser necesario retirar/reubicar la placa delantera y el soporte de la placa. No es necesario, pero es muy recomendable. Si la ley estatal/local requiere una placa delantera, se vende un kit de reubicación por separado.

1. De la parte delantera inferior del vehículo, retire el deflector de aire plástico inferior de la cubierta del parachoques frontal, **(Figura 1)**.
2. Empiece la instalación en el lado del pasajero, por la parte delantera del vehículo. Retire las (2) tuercas hexagonales exteriores de fábrica que conectan el montaje del parachoques al extremo del bastidor, **(Figura 2)**. **NOTA:** Quizás sea necesario quitar temporalmente el gancho de remolque de fábrica del lado del pasajero.
3. Seleccione el soporte de montaje del bastidor del lado del pasajero, **(Figura 3)**. Deslice el soporte sobre los (2) pasadores roscados. Ajuste el soporte a los pasadores con las tuercas hexagonales de fábrica, **(Figuras 4 y 9)**. Deje los componentes sueltos en esta instancia.
4. Deslice (1) la arandela espaciadora grande entre el soporte de montaje y el travesaño del bastidor **(Figuras 5 y 6)**. Inserte (1) perno hexagonal de 10 mm x 120 mm con (1) arandela plana grande de 10 mm x 34 mm de diámetro exterior y (1) arandela espaciadora grande a través del orificio en la parte trasera del travesaño. Asegúrese de que la arandela espaciadora se encuentre contra el travesaño cubriendo el orificio grande **(Figuras 7 y 9)**. Presione el perno largo a través de la arandela espaciadora exterior y el soporte del bastidor. Asegure el soporte al perno con (1) arandela plana grande de 10 mm x 34 mm y (1) tuerca de presión de nailon de 10 mm, **(Figuras 8 y 9)**. Deje los componentes sueltos en esta instancia. **NOTA:** Recorte el guardafangos plástico unido a las esquinas inferiores del parachoques de ser necesario para limpiar los soportes.
5. Repita los **pasos 2 a 4** para instalar el soporte del lado del conductor.
6. Luego, sostenga el deflector de aire plástico en contra los soportes de montaje. Localice la ubicación de los dos soportes en la parte posterior del deflector de aire **(Figura 10)**. Utilice un cuchillo filoso o una hoja de sierra para cortar con cuidado las dos ranuras y limpiar los soportes. **IMPORTANTE:** No corte a través del borde superior o inferior del deflector de aire. No corte las lengüetas de montaje de la parte superior del deflector de aire. Para obtener mejores resultados, revise todas las medidas antes de cortar, empiece con una pequeña abertura y poco a poco amplíe las ranuras hasta que los soportes limpien el deflector de aire. Vuelva a instalar el deflector de aire, pero deje los componentes sueltos en esta instancia.
7. A continuación, desenvuelva con cuidado la parrilla delantera. Seleccione (1) soporte de montaje de la parrilla delantera, **(Figura 11)**. Conecte el soporte al extremo de la parrilla delantera con (2) pernos hexagonales de 8 mm x 35 mm, (2) arandelas de presión de 8 mm y (2) arandelas planas de 8 mm. Centre el reborde del montaje en el soporte con el extremo del tubo en la parrilla delantera. Apriete, pero no ajuste los componentes. Repita este paso para instalar el soporte de la parrilla delantera del conductor a la parrilla delantera.
8. Con ayuda, alinee las lengüetas de montaje en la parrilla delantera con la parte externa de los (2) soportes de montaje del bastidor previamente instalados. Atornille la parrilla delantera a los soportes de montaje del

bastidor con (4) pernos hexagonales de 10 mm x 30 mm, (8) arandelas planas estándares de 10 mm x 30 mm y (4) tuercas de presión de nailon de 10 mm incluidos (**Figuras 12 y 13**). Apriete, pero no ajuste los componentes en esta instancia.

9. Nivele y ajuste de manera adecuada la parrilla delantera y apriete todos los componentes, incluyendo los componentes de fábrica que fijan el deflector de aire al vehículo. Vuelva a instalar el gancho de remolque si lo retiró.
10. Inspeccione de manera periódica la instalación para asegurarse de que todos los componentes estén seguros y ajustados.

Para proteger su inversión, encere este producto luego de instalarlo. Se recomienda encerer a menudo para proporcionar una capa protectora sobre el acabado. No utilice ningún tipo de abrillantador o cera que pudiera contener abrasivos que puedan dañar el acabado.

Para el acero inoxidable: Se recomienda utilizar abrillantador de aluminio para pulir los pequeños arañazos y rayones en el acabado. Asimismo, se puede utilizar jabón suave para limpiar la parrilla delantera.

Para los acabados negros brillantes: Se recomienda utilizar jabón suave para limpiar la parrilla delantera.

Ilustración de la instalación del lado del pasajero

Retire las (2) tuercas hexagonales de fábrica de la parte exterior del bastidor

La arandela espaciadora cubrirá esta abertura en el extremo del bastidor



(Fig. 1) Retire el deflector de aire de la parte inferior del parachoques



Fig. 2

Ilustración de la instalación del lado del pasajero



Parte delantera

Fig. 3 Soporte del bastidor derecho/del lado del pasajero

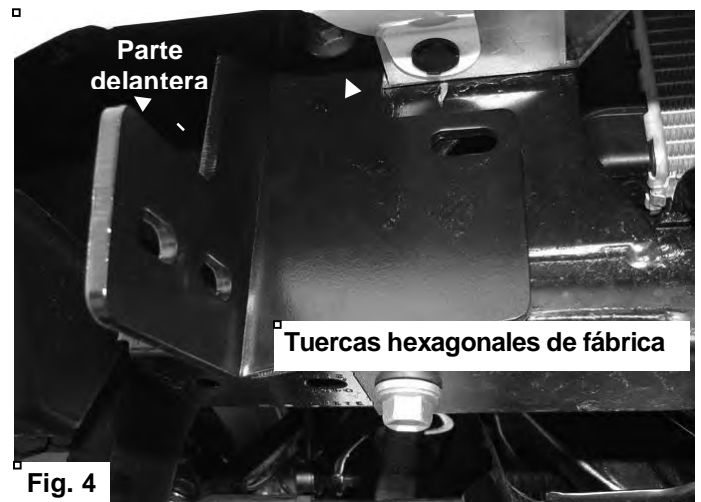


Fig. 4

Tuercas hexagonales de fábrica

▣ Inserte la arandela espaciadora entre el soporte de montaje y el bastidor

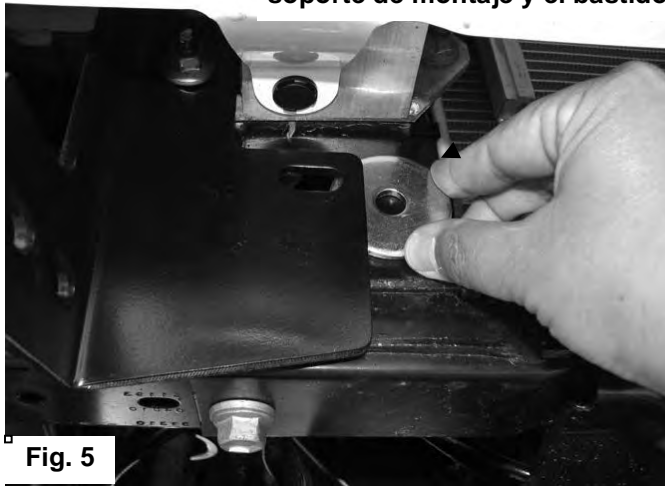


Fig. 5



Fig. 6



▣ Perno hexagonal de 10 mm x 120 mm
▣ Arandela plana grande de 10 mm x 34 mm
▣ Arandela espaciadora

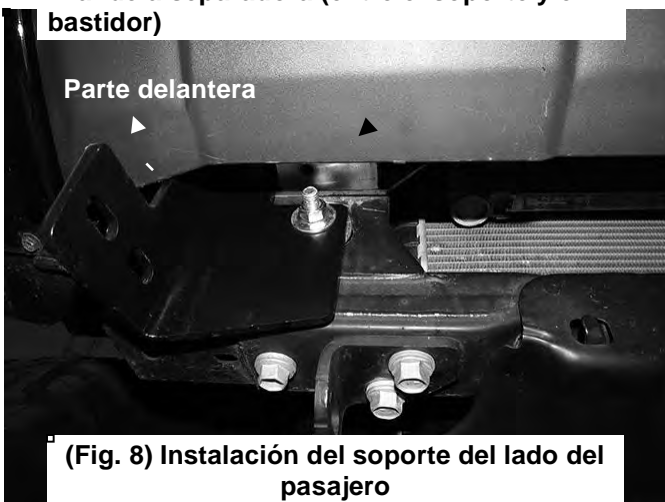
Parte delantera

▣ (Fig. 7) Ilustración del lado del pasajero desde detrás del parachoques

Ilustración de la instalación del lado del pasajero

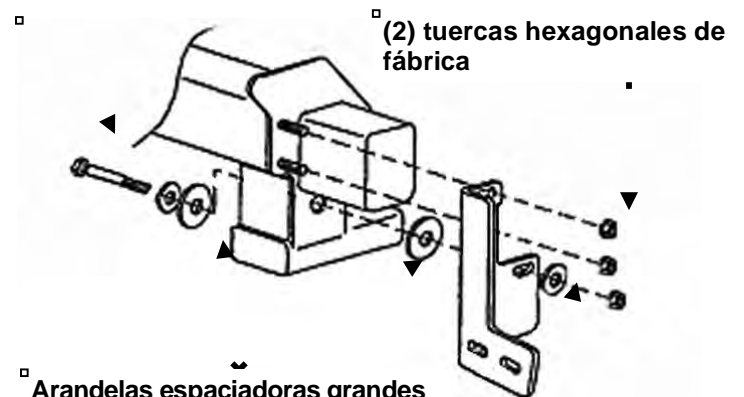
▣ Arandela plana grande de 10 mm x 34 mm
▣ Tuerca de presión de nailon de 10 mm
▣ Arandela separadora (entre el soporte y el bastidor)

▣ Perno hexagonal de 10 mm x 120 mm
▣ Arandela plana grande de 10 mm x 34 mm



Parte delantera

▣ (Fig. 8) Instalación del soporte del lado del pasajero



▣ (2) tuercas hexagonales de fábrica

▣ Arandelas espaciadoras grandes

Parte delantera

▣ Arandela plana grande de 10 mm x 34 mm
▣ Tuerca de presión de nailon de 10 mm

▣ Fig. 9

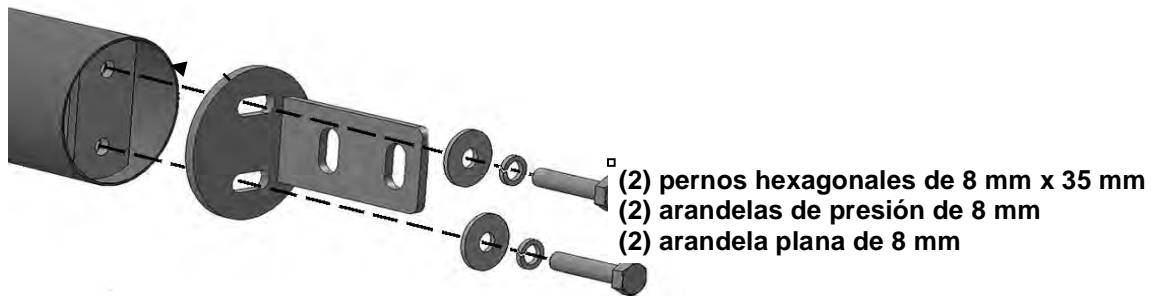
□

Ilustración de la instalación del lado del pasajero



□ (Fig. 10) Las líneas discontinuas representan el área aproximada de corte desde el deflector de aire y solo se ilustran; por ejemplo,

□

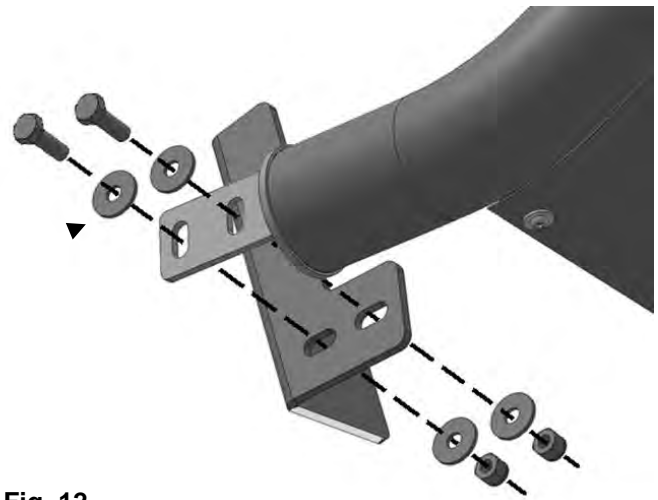


□ (Fig. 11) Extremo del tubo del lado del pasajero

Parte delantera

- ▣ (2) pernos hexagonales de 10 mm x 30 mm
- ▣ (4) arandelas planas estándares de 10 mm x 30 mm
- ▣ (2) tuercas de presión de nailon de 10 mm

- ▣ Conecte los soportes de la parrilla delantera a la parte exterior de los soportes del bastidor



▣ Fig. 12



- ▣ (2) pernos hexagonales de 10 mm x 30 mm
- ▣ (4) arandelas planas estándares de 10 mm x 30 mm
- ▣ (2) tuercas de presión de nailon de 10 mm

▣ (Fig. 13) Ilustración del lado del pasajero