

Entretien et nettoyage.

1. Laver exclusivement avec de l'eau savonneuse et sécher avec un chiffon propre.
2. Ne pas utiliser les stations de lavage de voitures à brosse.
3. Ne pas utiliser de solvants.
4. Les stations de lavage à la pression de voitures sont acceptables si la lance est tenue à au moins 60 cm (2 pi) de la bâche.
5. Pour nettoyer la bâche, l'utilisation de produits de même qualité que ceux habituellement employés pour les couvertures en vinyle est recommandée. S'assurer que tout produit protecteur utilisé est à base d'eau.
6. Vérifier régulièrement que les brides n'ont pas bougé en raison des vibrations résultant de la conduite du véhicule.
7. N'utiliser aucune partie de ce plateau comme pièce d'arrimage.
8. Ne pas conduire avec la bâche partiellement attachée. La bâche et le camion risqueraient d'être endommagés.



Félicitations !

Vous avez acheté l'un des nombreux produits de qualité de la marque Lund® offerts par Lund International, Inc.

Nous sommes extrêmement fiers de nos produits et souhaitons que vous tiriez des années de satisfaction de votre investissement.

Nous avons pris toutes les mesures nécessaires pour assurer que ce produit est d'une qualité supérieure en ce qui concerne l'ajustement, la durabilité, la finition et la facilité d'installation.



Lund International, Lund Accessories Division
300 Horizon Drive
Suwanee, GA 30024
800-328-5863 • Fax 800-782-5448 • Visit us at
lundinternational.com

© 2004 Lund International, Inc.. Tous droits réservés. Le ® de Lund et le logo de ® de Lund sont les marques déposées de Lund internationales, inc..



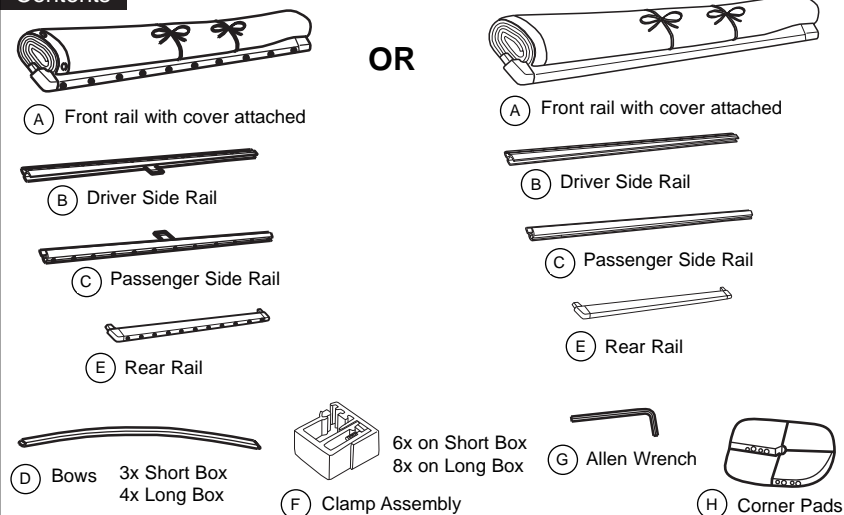
Genesis™ Snap / Seal & Peel Tonneau

For proper installation and best possible fit, please read all instructions BEFORE you begin.

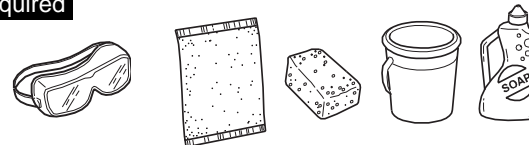
For technical assistance or to obtain missing parts, please call Customer Relations at 1-800-328-5863

NOTE: If installing on truck with bedliner, see step 11 before installing.

Contents



Tools Required



Important Safety Information

WARNING

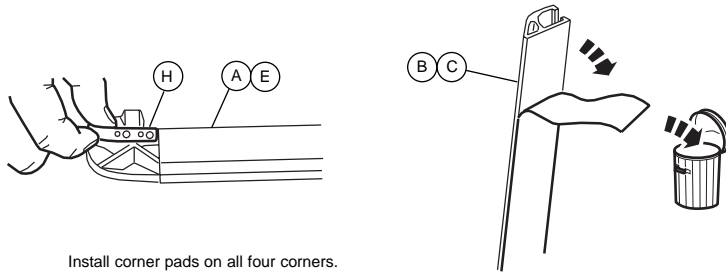
- Do not drive with the cover partially attached. This may cause damage to your truck and your cover.
- Do not use any part of this tonneau as a tie down.
- Periodically check clamps for shifting due to road vibrations.
- Pressure car washes are okay as long as you hold the wand no closer than two feet from the cover.
- Do not use cleaning solvents of any kind.
- Do not use automatic "brush - style" car washes.

Preparation Before Installation

- Wash the upper rail surfaces of the truck bed.
- Be sure to completely dry the upper surfaces of your truck bed before installing your rails.

Installation Steps

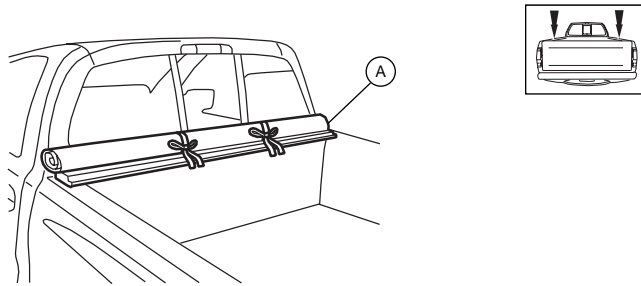
1703137
Rev.1



Install corner pads on all four corners.

Remove and discard the protective paper liner from the underside of the tonneau rails.

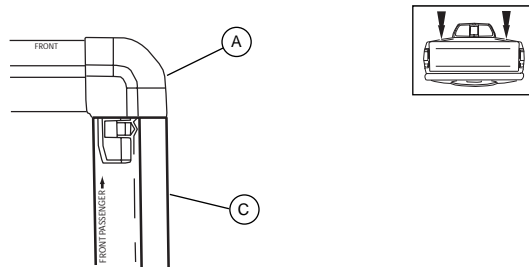
1



Place the front rail and cover assembly on the top of the truck bed next to the cab.

The cover has tie straps to keep it from being damaged when bulk hauling.

2



Connect the driver and passenger rails to the front rail. The arrow points to the front of the truck.

Slide the rail over molded leg of the front rail corner. You will hear a click sound when rail is in the correct position.

With tailgate closed, install the rear rail onto the side rails.

3

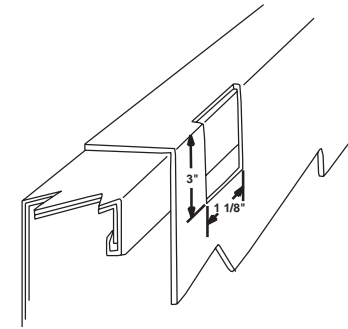
Étapes d'installation

1703137
Rev.1

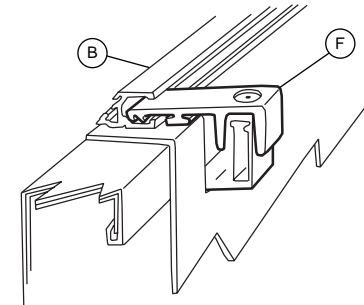
ATTENTION : PORTER DES LUNETTES DE SÉCURITÉ POUR LE TRAVAIL DE DÉCOUPE



Pour installation avec des doublures de caisse.



Découper une ouverture de 2,85 cm x 7,60 cm (1 1/8 po x 3 po) dans la doublure de caisse, à l'emplacement de chacune des brides.

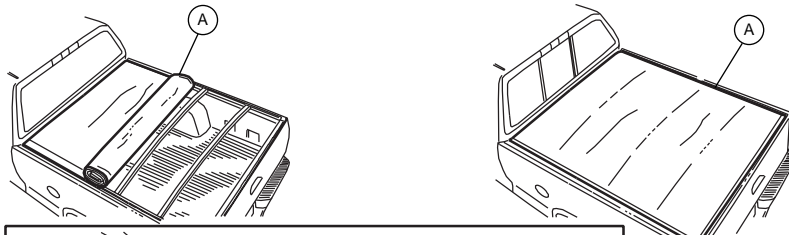


11

Inspection après installation.

1. Une fois l'installation terminée, vérifier le fonctionnement ainsi que le serrage de toutes les brides.

Dérouler la bâche et suivre les instructions ci-dessous pour la fixer aux rails du plateau.



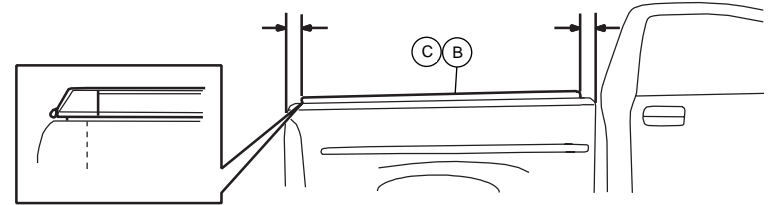
Placer le bout beige de la retenue de la bâche sous la lèvre supérieure du rail du plateau.

Faire tourner la retenue vers le bas. La tension de la bâche enclenchera complètement la retenue de la bâche dans le rail du plateau.

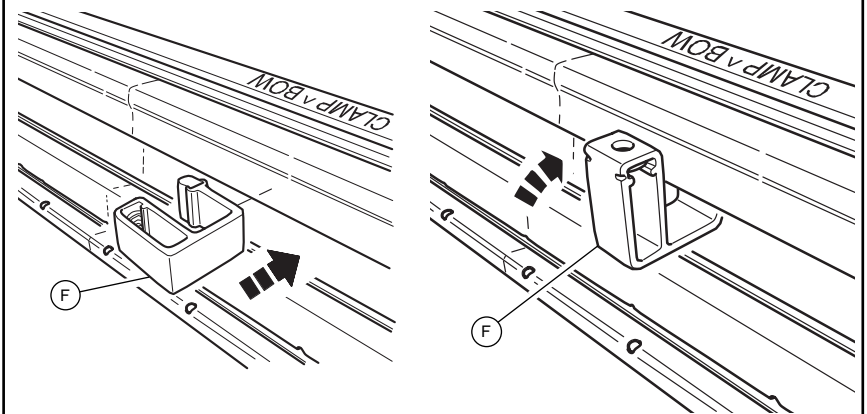
REMARQUE : Il est recommandé de terminer cette étape des trois côtés avant de passer à l'étape suivante.

Appuyer avec la paume et faire glisser la main sur toute la longueur de chacun des rails du plateau pour enclencher la retenue de la bâche dans le rail du plateau.

Pour dégager la bâche, tirer vers le haut et vers l'extérieur, en commençant par l'extrémité du coin.



Center the frame on the truck. Next, center the side rail system from side to side.



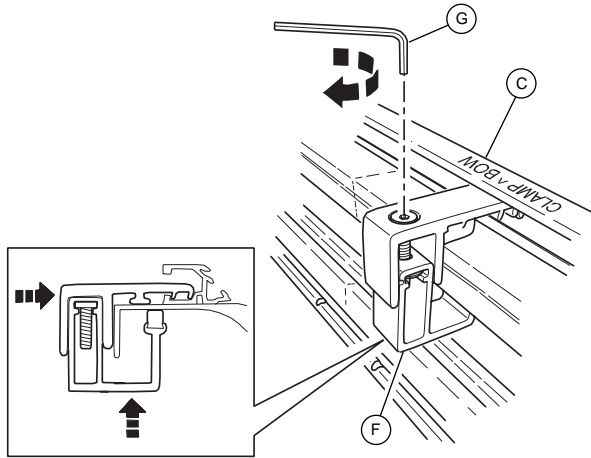
For ease of installation the side rails have been marked with the clamp locations.

Place a clamp centered at each of the locations marked on the side rails.

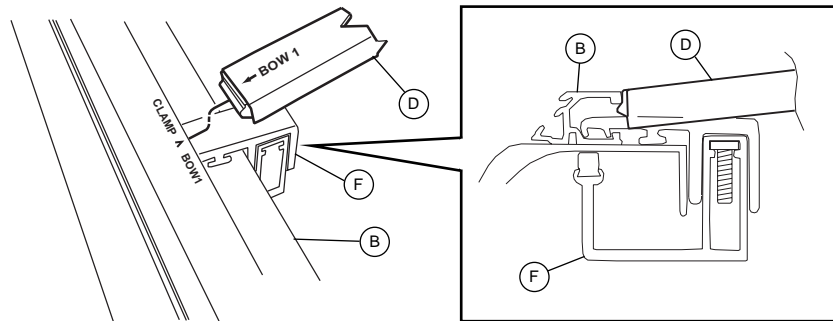
Installation Steps

1703137
Rev.1

Insert the upper clamp all the way into the side rail and tighten with the allen wrench (G) provided.



6



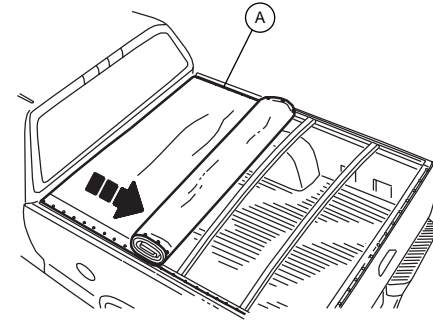
The bow rests upon the top of the clamp with each of its legs draped over the sides.

Some truck boxes are not square and require bows of different lengths. On these trucks the bows will be marked as Bow 1, Bow 2, etc. The location closest to the cab is bow 1.

7

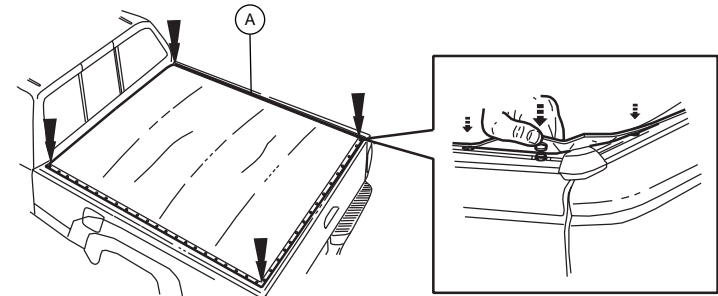
Étapes d'installation

1703137
Rev.1



Dérouler la bâche.

8



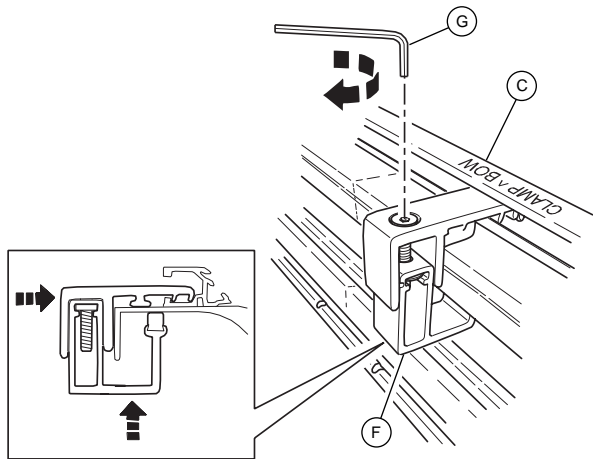
Commencer aux coins et fixer la bâche aux rails du plateau.

9

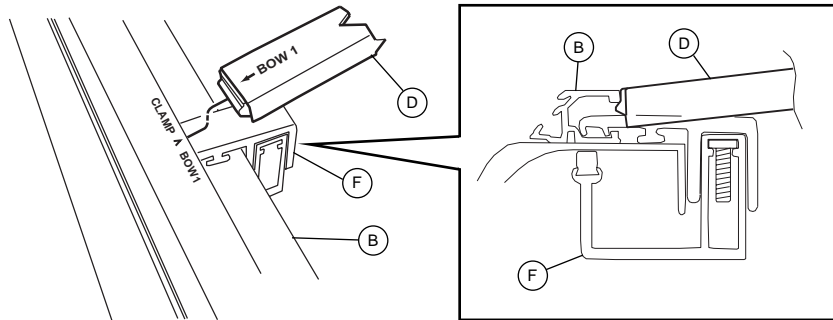
Installation Steps

1703137
Rev.1

Insérer la bride supérieure à fond dans le rail latéral et resserrer à l'aide de la clé Allen (G) fournie.



6



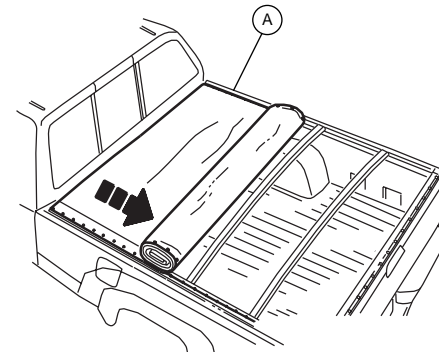
L'arceau repose sur le dessus de la bride, et chacun de ses montants recouvre les côtés.

Certaines caisses ne sont pas carrées et nécessitent des arceaux de diverses longueurs. Dans un tel cas, les arceaux sont marqués en tant qu'Arceau 1, Arceau 2, etc. L'emplacement le plus proche de la cabine correspond à l'arceau 1.

7

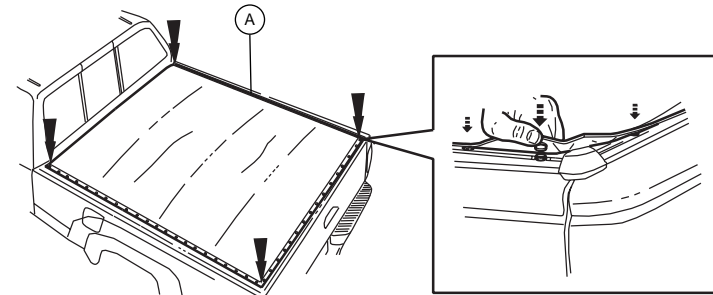
Installation Steps

1703137
Rev.1



Unroll cover.

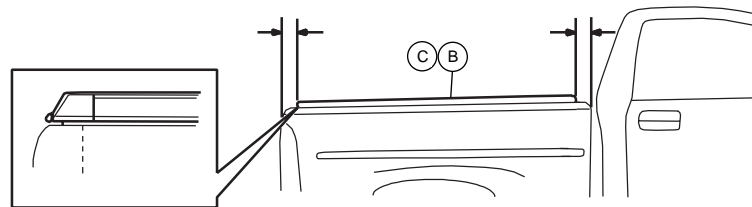
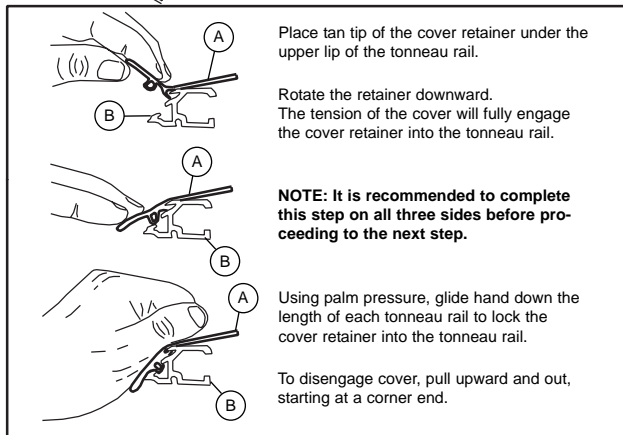
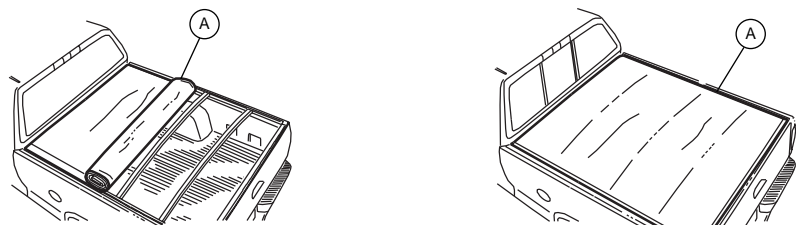
8



Start at corners and fasten cover to tonneau rails.

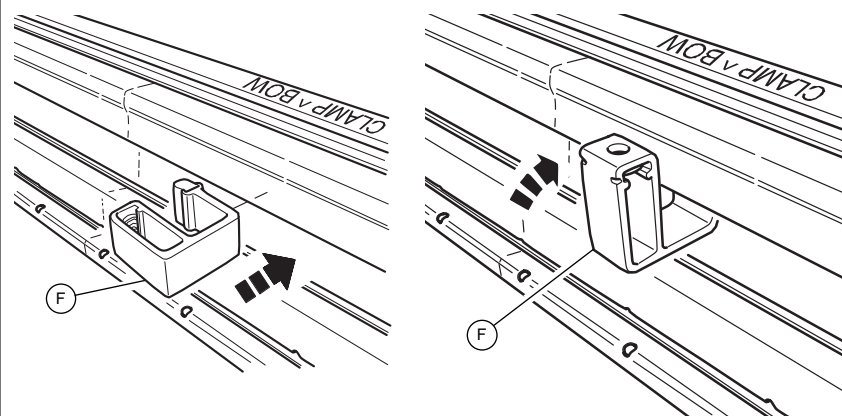
9

Unroll cover and follow directions below to fasten cover to tonneau rails.



Centrer le bâti sur le camion. Centrer ensuite d'un côté à l'autre le système des rails latéraux.

4



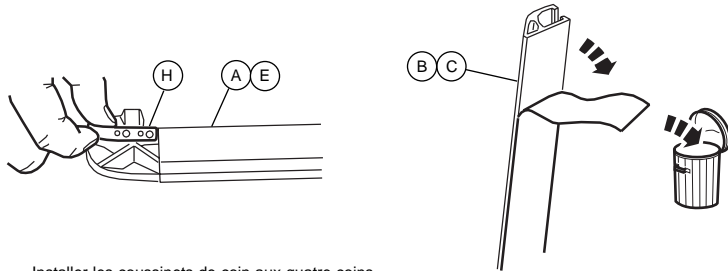
Pour faciliter l'installation, les emplacements des brides ont été marqués sur les rails latéraux.

Centrer une bride à chacun des emplacements indiqués sur les rails latéraux.

Pour l'utilisation avec des doublures de caisse, se reporter aux instructions relatives aux doublures de caisse, illustration n° 11.

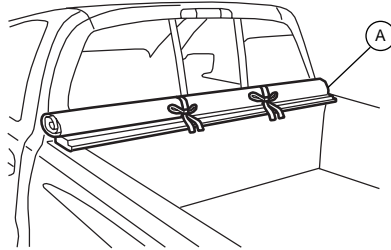
Étapes d'installation

1703137
Rev.1



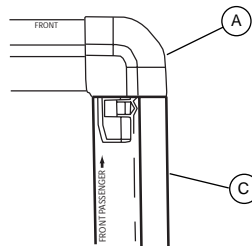
1 Installer les coussinets de coin aux quatre coins.

Retirer et jeter la protection en papier du dessous des rails de plateau.



2 Placer l'ensemble rail avant et bâche sur le dessus du camion, à côté de la cabine.

La bâche comporte des attaches, qui permettent de prévenir tout endommagement lors du transport de matériaux en vrac.



3 Raccorder les rails côté conducteur et côté passager au rail avant. La flèche indique l'avant du camion.

Faire glisser le rail sur le montant moulé du coin du rail avant. Le rail s'emboîte avec un déclic lorsqu'il est en bonne position.

Le hayon étant fermé, installé le rail arrière sur les rails latéraux.

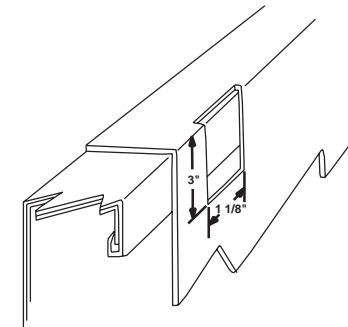
Installation Steps

1703137
Rev.1

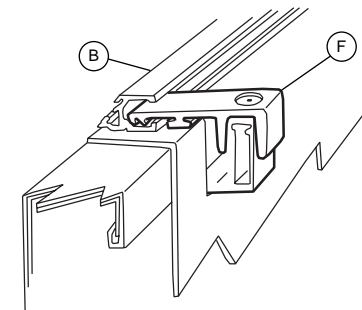
⚠ CAUTION: USE SAFETY GLASSES WHEN CUTTING



For installation with bedliners.



Cut a 1 1/8" x 3" hole in the bedliner at each clamp location.



11

Inspection After Installation

1. After installation is complete, confirm proper operation and that all clamps are tightened.

Care and Cleaning

1. Wash only with mild soap & dry with a clean cloth.
2. Do not use automatic "brush - style" car washes.
3. Do not use cleaning solvents of any kind.
4. Pressure car washes are okay as long as you hold the wand no closer than two feet from the cover.
5. We recommend the same quality products normally used for vinyl tops to keep your cover clean. When using a protectant, be sure that it is water based.
6. Periodically check clamps for shifting due to road vibrations.
7. Do not use any part of this tonneau as a tie down.
- ⚠ 8. Do not drive with the cover partially attached. This may cause damage to your truck and your cover.

Congratulations!

You have purchased one of the many quality Lund® branded products offered by Lund International, Inc. We take the utmost pride in our products and want you to enjoy years of satisfaction from your investment. We have made every effort to ensure that your product is top quality in terms of fit, durability, finish and ease of installation.



Lund International, Lund Accessories Division
300 Horizon Drive
Suwanee, GA 30024
800-328-5863 • Fax 800-782-5448 • Visit us at lundinternational.com



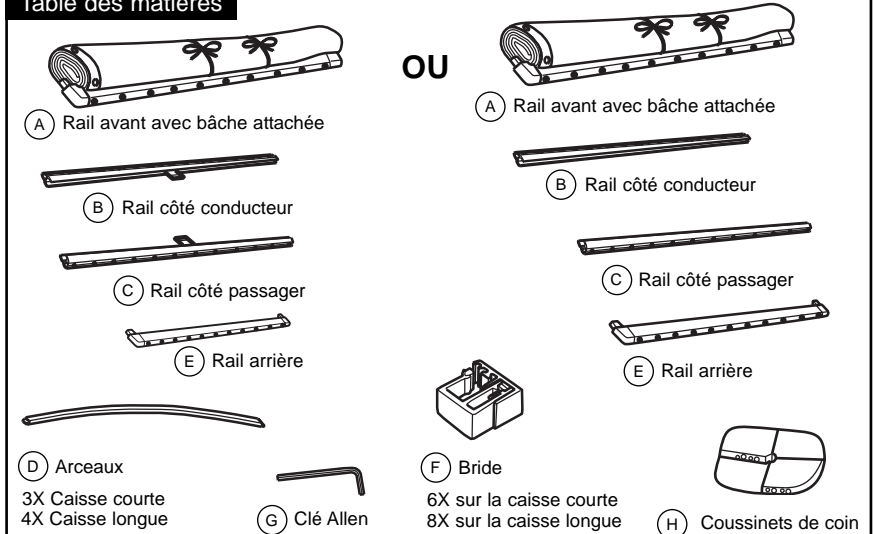
© 2004 Lund International, Inc. All rights reserved.
Lund® and the Lund® logo are trademarks of Lund International, Inc.



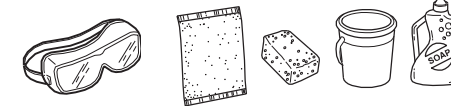
Instructions rupture / joint et peau tonneau Genesis™

Pour obtenir une installation correcte et le meilleur ajustement possible, lire toutes les instructions AVANT de commencer.
Pour toute assistance technique ou l'obtention de pièces manquantes, contacter le relations après-vente au 1-800-328-5863.
Pour l'utilisation avec des doublures de caisse, se reporter aux instructions relatives aux doublures de caisse, illustration n° 11

Table des matières



Outils nécessaires



L'Information Importante De Sûreté

⚠ AVERTISSEMENT

- Ne pas conduire avec la bâche partiellement attachée. La bâche et le camion risqueraient d'être endommagés.
- N'utiliser aucune partie de ce plateau comme pièce d'arrimage.
- Vérifier régulièrement que les brides n'ont pas bougé en raison des vibrations résultant de la conduite du véhicule.
- Les stations de lavage à la pression de voitures sont acceptables si la lance est tenue à au moins 60 cm (2 pi) de la bâche.
- Ne pas utiliser de solvants.
- Ne pas utiliser les stations de lavage de voitures à brosses.

Préparation pour l'installation

- Laver les surfaces supérieures du rail de la plate-forme du camion.
- Veiller à sécher complètement les surfaces supérieures de la plate-forme avant d'installer les rails.

Cuidado y limpieza

1. Lávela sólo con jabón suave y séquela con un paño limpio.
 2. Evite el uso de lavacoches automáticos con cepillos.
 3. No utilice solventes de limpieza de ningún tipo.
 4. Se puede lavar el coche a presión siempre que la varilla se mantenga a dos pies de la cubierta como mínimo.
 5. Para mantener limpia la cubierta, recomendamos los mismos productos de calidad que normalmente se usan para las cubiertas de vinilo. Si utiliza un revestimiento protector, asegúrese de que sea a base de agua.
 6. Verifique periódicamente las abrazaderas para detectar deslizamientos debidos a las vibraciones del camino.
 7. No use ninguna pieza de esta capota posterior como punto de amarre.
- ⚠** 8. No conduzca con la cubierta parcialmente instalada. Esto puede dañar la camioneta y la cubierta.

Felicidades.

Ha comprado uno de los muchos productos marca Lund® que ofrece Lund International, Inc.

Nos enorgullecemos enormemente por nuestros productos y queremos que disfrute durante años de su inversión.

Hemos realizado todos los esfuerzos necesarios para que su producto sea de la mejor calidad en cuanto a ajuste, durabilidad, acabado y facilidad de instalación.



Lund International, Lund Accessories Division
300 Horizon Drive
Suwanee, GA 30024
800-328-5863 • Fax 800-782-5448 • Visit us at lundinternational.com

© 2004 Lund Internacional, Inc.. Todos los derechos reservados. El ® de Lund y la insignia del ® de Lund son las marcas registradas de Lund internacionales, inc..



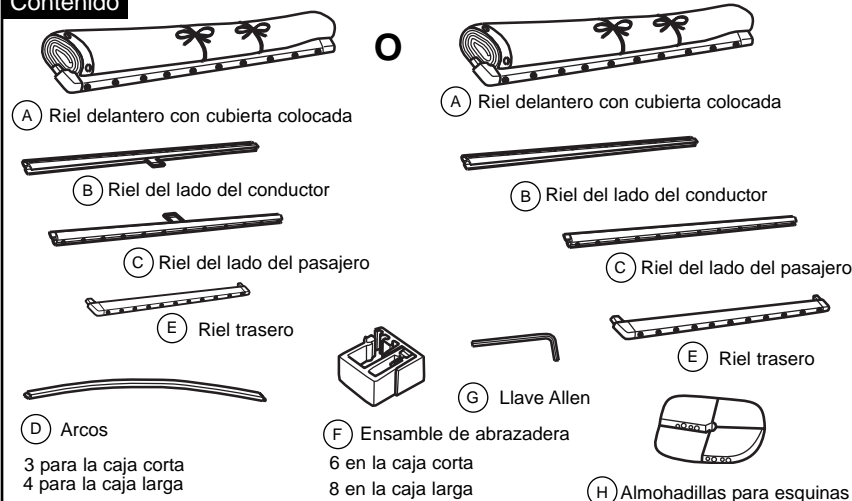
Instrucciones broche de presión / sello y cascara tonneau de Genesis™

Lea todas las instrucciones ANTES de comenzar para realizar la instalación correctamente y con el mejor ajuste posible.

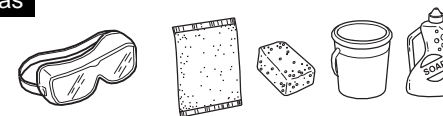
Para obtener asistencia técnica o reclamar piezas faltantes, llame a Atención al cliente al 1-800-328-5863.

Para la aplicación con cobertor, consulte el cuadro N.º 11 de las instrucciones para el cobertor.

Contenido



Herramientas necesarias



Información importante de seguridad



ADVERTENCIA

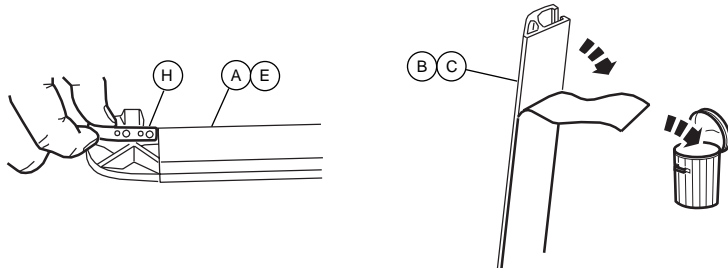
- No conduzca con la cubierta parcialmente instalada. Esto puede dañar la camioneta y la cubierta.
- No use ninguna pieza de esta capota posterior como punto de amarre.
- Verifique periódicamente las abrazaderas para detectar deslizamientos debidos a las vibraciones del camino.
- Se puede lavar el coche a presión siempre que la varilla se mantenga a una distancia de dos pies de la cubierta como mínimo.
- No utilice solventes de limpieza de ningún tipo.
- Evite el uso de lavacoches automáticos con cepillos.

Preparación previa a la instalación

- Lave las superficies superiores del riel de la caja.
- Asegúrese de secar completamente las superficies superiores de la caja antes de instalar los rieles.

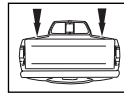
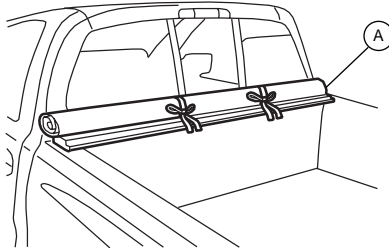
Pasos de la instalación

1703137
Rev.1



1

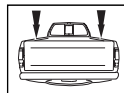
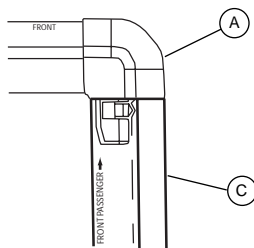
Instale almohadillas para esquinas en las cuatro esquinas.
Quite y deseche el trazador de líneas del papel protector del superficie inferior de los carriles del toneau.



2

Coloque el ensamble de la cubierta y el riel delantero en la parte superior de la caja junto a la cabina.

La cubierta tiene correas de sujeción para evitar que se dañe al cargar bultos.



3

Conecte los rieles del lado del conductor y del lado del pasajero con el riel delantero. La flecha apunta hacia la parte delantera de la camioneta.

Deslice el riel sobre la pata moldeada de la esquina del riel delantero. Oirá un clic cuando el riel esté en la posición correcta.

Con la compuerta trasera cerrada, instale el riel trasero sobre los rieles laterales.

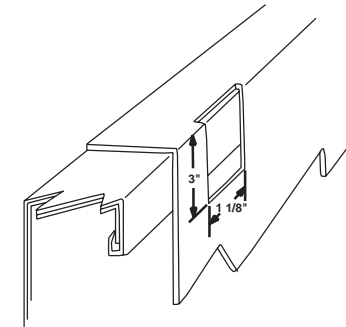
Pasos de la instalación

1703137
Rev.1

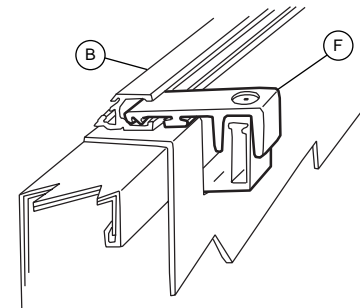
⚠ PRECAUCIÓN: USE ANTEOJOS DE SEGURIDAD CUANDO REALICE CORTES



Para instalación con cobertores.



Corte un orificio de 1 1/8" x 3" en el cobertor en la ubicación de cada abrazadera.

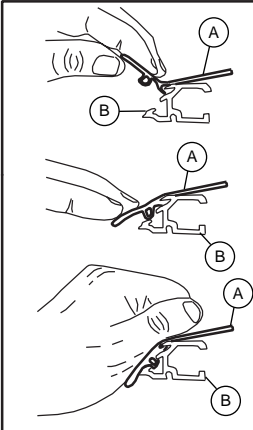
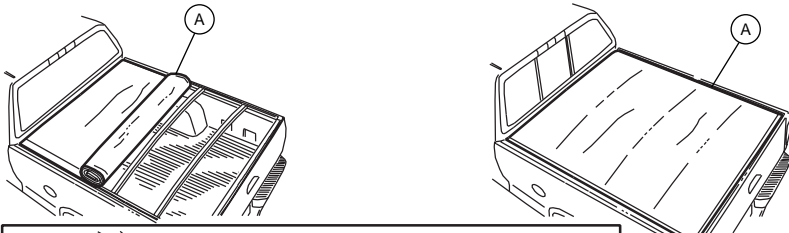


11

Inspección posterior a la instalación

1. Después de completar la instalación, confirme el funcionamiento correcto y que todas las abrazaderas estén ajustadas.

Desenrolle la cubierta y siga las instrucciones que aparecen a continuación para ajustar la cubierta a los rieles de la capota posterior.



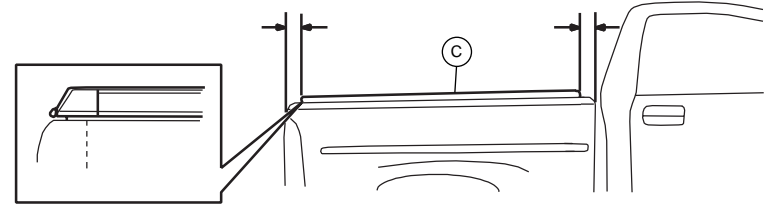
Coloque la punta color habano de la retención de la cubierta debajo del borde superior del riel de la capota posterior.

Gire la retención hacia abajo. La tensión de la cubierta enganchará totalmente la retención de la cubierta en el riel de la capota posterior.

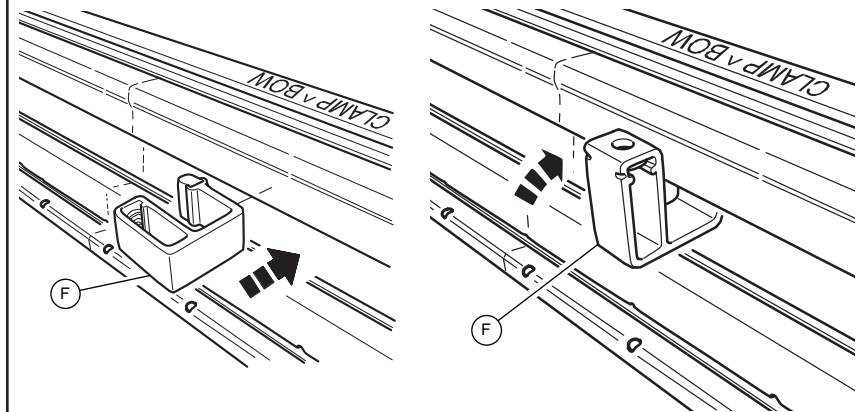
NOTA: Se recomienda completar este paso en los tres lados antes de continuar con el paso siguiente.

Usando la presión de la palma, deslice la mano hacia abajo a lo largo de cada riel de la capota posterior para trabar la retención de la cubierta en el riel de la capota posterior.

Para desenganchar la cubierta, tire hacia arriba y hacia afuera, comenzando en una esquina.



Centre el marco en la camioneta. Después, centre el sistema del riel lateral de lado a lado.



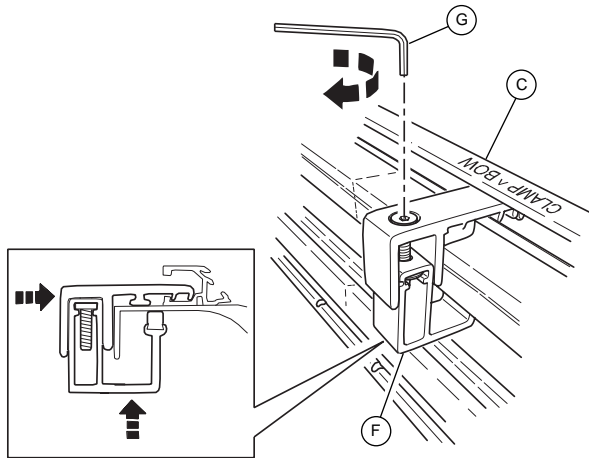
Para facilitar la instalación las ubicaciones de las abrazaderas están marcadas en los rieles laterales.

Coloque una abrazadera centrada en cada una de las ubicaciones marcadas en los rieles laterales.

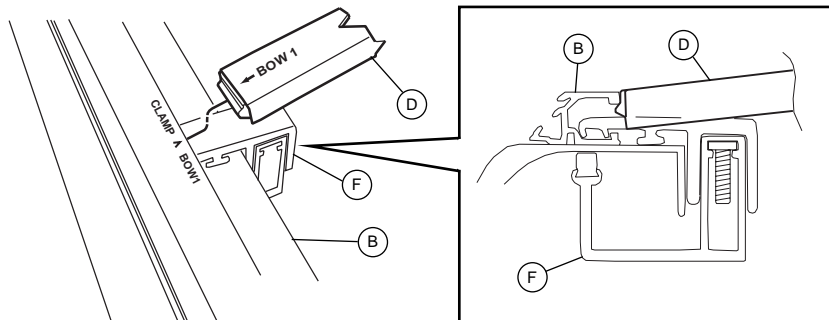
Installation Steps

1703137
Rev.1

Inserte la abrazadera superior por completo en el riel lateral y ajústela con la llave Allen (G) que se proporciona.



6



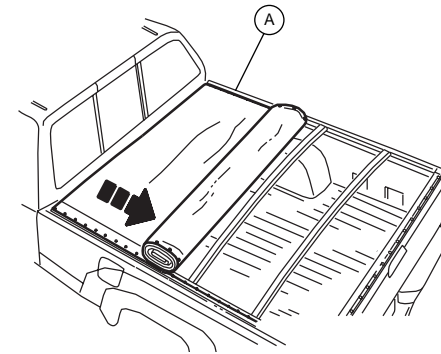
El arco descansa sobre la parte superior de la abrazadera con cada una de las patas superpuesta sobre los lados.

Algunas cajas no son cuadradas y requieren arcos de distintas longitudes. En estas camionetas, los arcos estarán marcados Bow 1 (Arco 1), Bow 2, etc. La ubicación más cercana a la cabina es el arco 1.

7

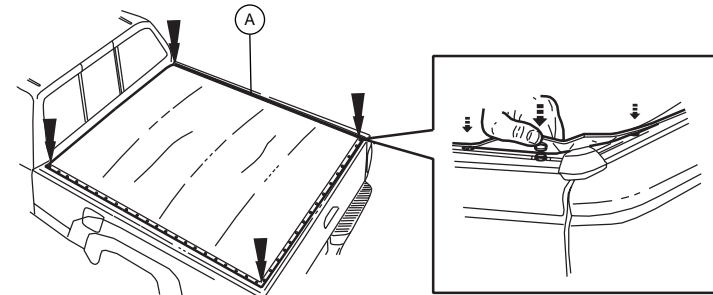
Installation Steps

1703137
Rev.1



Desenrolle la cubierta.

8



Comience en las esquinas y ajuste la cubierta a los rieles de la capota posterior.

9