

Installation Instructions

I - Sheet Number 1703141 Rev.E

LUND®

Premium Style. Lasting Performance.

Genesis™ and Genesis Elite™ TriFold Tonneau Cover

For proper installation and best possible fit, please read all instructions BEFORE you begin.

For technical assistance or to obtain missing parts, please call Customer Relations at 1-800-241-7219.

Para una instalación adecuada y el mejor ajuste posible, lea todas las instrucciones ANTES de comenzar.

Para obtener asistencia técnica o para obtener piezas que faltan, por favor llame a Relaciones con el cliente en 1-800-241-7219.

Pour une installation correcte et le meilleur ajustement possible, s'il vous plaît lire toutes les instructions AVANT de commencer.

Pour une assistance technique ou pour obtenir des pièces manquantes, s'il vous plaît communiquer avec les Relations à la clientèle au 1-800-241-7219.

Important Safety Information



- **Serious personal injury and property damage can occur if vehicle is driven without both black buckles at the front of cover fastened.**

Lesiones personales graves y daños a la propiedad puede ocurrir si el vehículo es conducido sin las dos hebillas negro en la frontal de la cubierta fija.

Des blessures graves et des dégâts matériels peuvent se produire si le véhicule est conduit sans les deux boucles noires au avant du couvercle fixé

- **Prior to vehicle operation, clamps must be secured such that the clamp lips tightly grip the inner bedwall structure.**

Antes de la operación del vehículo, las abrazaderas deben fijarse de tal manera que los labios agarre firmemente la abrazadera del bedwall interior estructura.

Avant de fonctionnement du véhicule, colliers doivent être fixés de telle manière pince les lèvres bien saisir la bedwall intérieure structure.

- **Only release buckles when fully installing cover.**

Sólo hebillas de liberación cuando está completamente cubierta de la instalación.

Seuls communiqué boucles quand pleinement de son installation.

- **After a setting period (1 week) it may be necessary to readjust the clamp load after foam isolators take a set to maintain the uniform gap between the Genesis™ Tri-Fold Tonneau cover and bed rails.**

Después de un período de ajuste (1 semana) puede ser necesario reajustar la carga de la abrazadera después de aisladores de la espuma tomar un conjunto para mantener la espacio uniforme entre el Genesis™ plegado triple cubierta de Tonneau y barandillas de la cama.

Après une période de réglage (1 semaine), il peut être nécessaire de réajuster la charge de serrage après isolateurs en mousse de prendre un ensemble de maintenir le uniforme entre le Genesis™ couvre Tri-Fold Tonneau et les côtés de lit.

- **Check the bracket clamp loads every 3 months or 5,000 miles.**

Compruebe la carga una abrazadera cada 3 meses o 5,000 millas.

Vérifiez la charge le support de serrage tous les 3 mois ou 5,000 miles.

- **The Genesis™ Tri-Fold Tonneau cover must be closed or secured with straps while the vehicle is in motion.**

Genesis™ plegado triple cubierta de Tonneau debe ser cerrado o asegurado con correas, mientras que el vehículo está en movimiento.

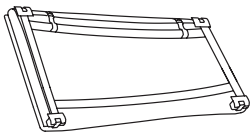
Genesis™ Tri-Fold Tonneau couvercle doit être fermé ou fixé avec des sangles lorsque le véhicule est en mouvement.

Contents

NOTE: Actual product may vary from illustration.

NOTA: El producto real puede variar de la ilustración.

NOTE: Le produit réel peut varier de l'illustration.

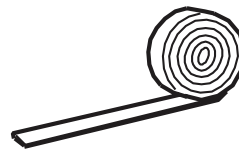


Tri-Fold Cover Assembly

Cubierta de plegado triple Asamblea

Assemblée couverture Tri-Fold

A



Foam Tape

Cinta de espuma

Ruban de mousse

B

Hardware maybe packed in tube dunnage. Check dunnage for hardware before discarding.

Hardware puede estar embaladas en edad tubo de color pardo. Compruebe edad dun de hardware antes de ser desechados.

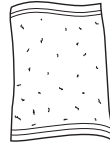
Matériel peut-être emballé dans l'âge dun tube. Vérifier l'âge de Dun pour le matériel avant de le jeter.

Tools Required



Car Wash Supplies

Suministros de lavado de coches
Fournitures pour lavage de voiture



Clean Towel

Limpieza de toallas
Serviette propre



Scissors

Tijeras
Ciseaux

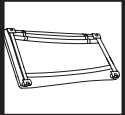
Preparation Before Installation

- **Wash the upper rail surfaces of the truck bed.**
Lave las superficies del riel superior de la caja.
Laver le dessus de la surface des rails de la benne.
- **Be sure to completely dry the washed surfaces before installing the tonneau cover.**
Asegúrese de secar completamente las superficies superiores de la caja antes de instalar los rieles.
Veiller à bien sécher les surfaces supérieures de la benne avant d'installer les rails.

Installation Steps

NOTE: Actual application may vary slightly from illustrations.

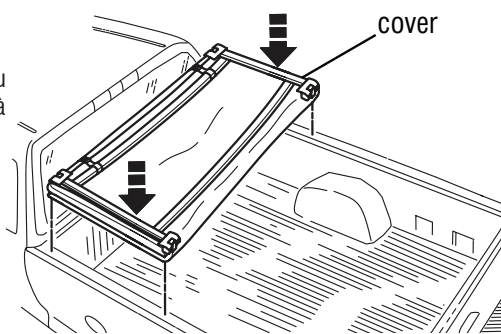
/ El uso real puede variar respecto a las ilustraciones. / L'application réelle peut varier légèrement des illustrations.



Place the cover assembly on the top of the truck bed next to the cab.

Coloque el conjunto de cubierta en la parte superior de la caja de la camioneta cerca de la cabina.

Placez l'ensemble de couverture sur la partie supérieure du plateau de camion, à côté de la cabine.

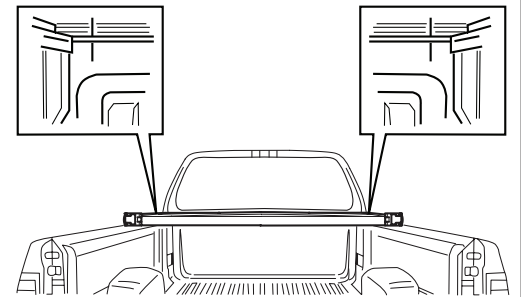


1

If a gap exists between the cover and the bulkhead, proceed to Step 5. If not proceed to Step 7

Si hay una abertura entre la cubierta y el tabique, siga con el Paso 5. De lo contrario siga con el Paso 7.

S'il y a un écart entre la couverture et la cloison, passez à l'étape 5. Si ce n'est pas le cas, passez à l'étape 7.



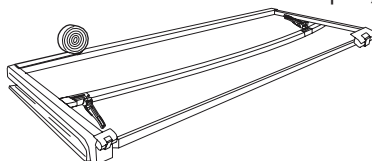
2



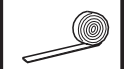
Make sure there is no dust or debris on the front rail. Turn cover over, apply supplied foam tape to front rail of cover and trim to fit. Flip cover over and place on truck as show in Step 3, then proceed to Step 7.

Asegúrese de que no haya polvo o residuos en el riel frontal. De vuelta la cubierta, aplique la cinta de espuma proporcionada sobre el riel frontal de la cubierta y retire el excedente. Voltee la cubierta y colóquela sobre la camioneta como se muestra en el Paso 3, luego siga con el Paso 7.

Assurez-vous qu'il n'y a pas de poussière ni de débris sur le rail avant. Retournez la couverture, appliquez les bandes de mousse fournies sur le rail avant de la couverture et ajustez correctement. Retournez de nouveau la couverture et placez-la sur le camion comme illustré à l'étape 3, puis passez à l'étape 7.



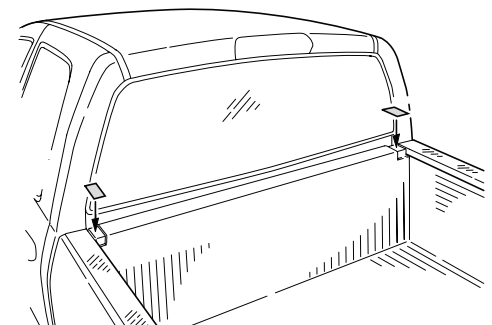
3



Apply to trucks WITH bedliner. Will not work with over the rail bedliners.

Aplique en camionetas CON protector. No funciona con protectores por encima del riel.

Appliquer sur les camions AVEC doublure de caisse. Ne fonctionnera pas avec des doublures de caisse au-dessus du rail.



4

Installation Steps

NOTE: Actual application may vary slightly from illustrations.

/ El uso real puede variar respecto a las ilustraciones. / L'application réelle peut varier légèrement des illustrations.

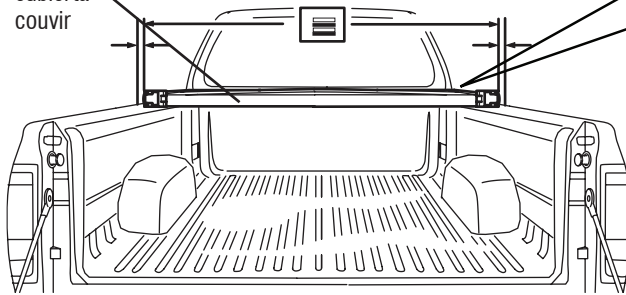
Line up to front of bed first. Center the cover assembly on the truck. Position the cover assembly so the gaps on all sides are equal.

Primero, alíneelo con la parte frontal de la caja. Centre el conjunto de cubierta sobre la camioneta. Posicione el conjunto de cubierta de modo que las aberturas sean iguales en todos los lados.

Commencez par aligner la couverture avec l'avant du plateau. Centrez l'ensemble de couverture sur le camion.

Positionnez l'ensemble de couverture de manière à ce que les écarts de chaque côté soient égaux.

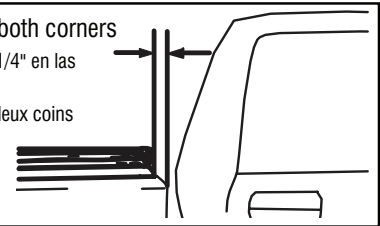
cover
cubierta
couvrir



Approx 1/4" at both corners

Aproximadamente 1/4" en las dos esquinas

Environ 1 / 4 "aux deux coins



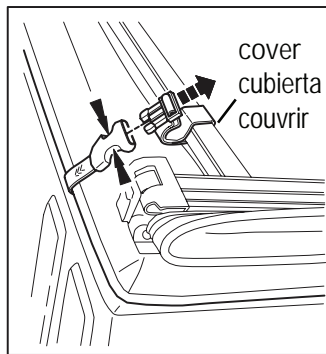
5

The cover has retaining straps with quick-release buckles to keep it from being damaged when bulk hauling or when it is not on the vehicle.

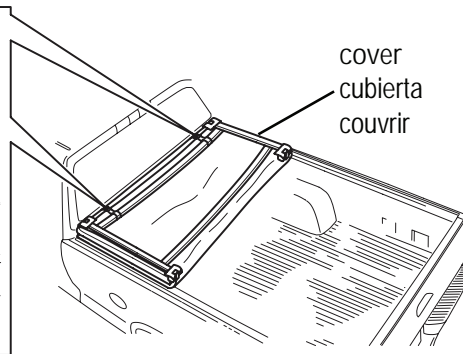
La cubierta tiene correas de retención con hebillas de liberación rápida para evitar que se dañe al transportar carga o cuando no está en el vehículo.

La couverture dispose de lanières de retenue avec des boucles à déclenchement rapide pour éviter de l'endommager lors du transport en vrac ou lorsqu'elle n'est pas sur le véhicule.

cover
cubierta
couvrir



cover
cubierta
couvrir



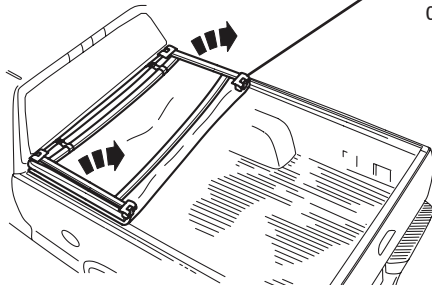
6

Unfold second section of cover.

Despliegue la segunda sección de la cubierta.

Déployez la deuxième section de la couverture.

cover
cubierta
couvrir



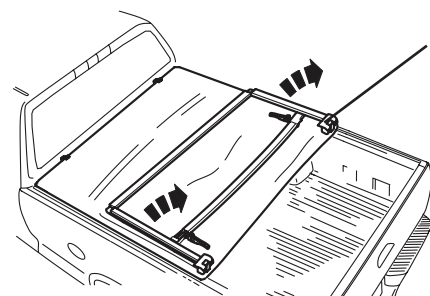
7

Unfold third section of cover.

Despliegue la tercera sección de la cubierta.

Déployez la troisième section de la couverture.

cover
cubierta
couvrir

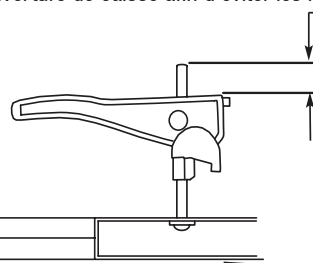


8

Pre-load clamps prior to installation of Tonneau cover to avoid unnecessary adjustment. Measure from top of rod to base of clamp as depicted in graphic.

Cargue las trabas antes de instalar la cubierta Tonneau para evitar ajustes innecesarios. Mida desde la parte superior de la varilla hasta la base de la traba como se muestra en la ilustración.

Appliquez une précharge sur les crochets avant l'installation de la couverture de caisse afin d'éviter les réglages inutiles. Mesurez du sommet de la tige à la base du crochet comme représenté sur le schéma.



15mm Rear Clamps

17mm Front Clamps

15 mm trabas traseras

17 mm trabas frontales

Crochets arrière de 15 mm

Crochets avant de 17 mm

cover
cubierta
couvrir

9

Installation Steps

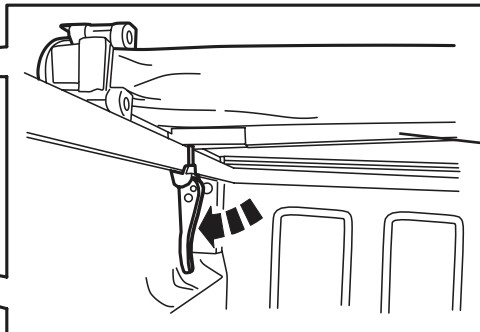
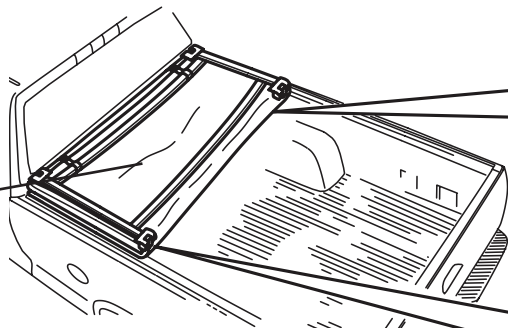
NOTE: Actual application may vary slightly from illustrations.

/ El uso real puede variar respecto a las ilustraciones. / L'application réelle peut varier légèrement des illustrations.

Securing Front Clamps - Fold Cover Forward

Fijación de las trabas frontales - Cubierta plegable hacia adelante
Fixation des crochets avant - Replier la couverture vers l'avant

cover
cubierta
couvir



cover
cubierta
couvir

NOTE: Clamp handle must rotate completely down to the stop to be locked. If something interferes with the handle (bed liner, bed extender or cargo, etc.) it must be modified or removed.

NOTE: el mango de abrazadera debe girar completamente abajo a la parada para ser cerrada con llave. Si algo Interfere con el mango (transatlántico de cama, exoferta de cama o carga, etc.) debe ser modificado o quitado.

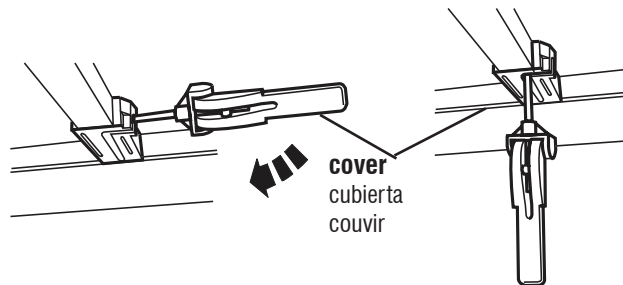
NOTEZ : la poignée d'Attache doit tourner complètement en bas à l'arrêt à être fermé. Si quelque chose Interfere avec la poignée (le paquebot de lit, l'exoffre de lit ou le chargement, etc.) il doit être modifié ou enlevé.

10

Rotate each clamp down from its storage position.

Rote las trabas hacia abajo desde la posición de almacenamiento.

Abaissez chaque crochet en les faisant tourner depuis leur position de stockage.

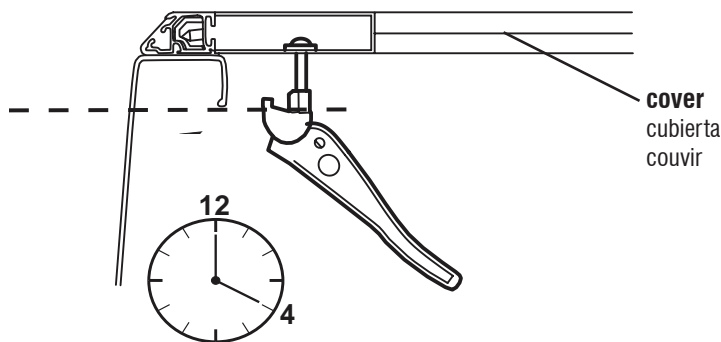


11

Adjust clamps to proper height. Make sure that the inner bedwall structure and clamp lid are aligned as shown by dashed line. Handle height should be adjusted, such that, the clamp contacts the bed rail flange while the handle is in the 4 o'clock (LH) or 8 o'clock (RH) position.

Ajuste las trabas en la altura adecuada. Asegúrese de que la estructura de la superficie interna de la caja y la tapa de la traba estén alineadas como se indica en la línea de puntos. Debe ajustarse la altura de la manija de manera que la traba haga contacto con el ala del riel de la caja cuando la manija se encuentra en la posición 4 (izq.) u 8 (der.) en punto.

Ajustez les crochets à la bonne hauteur. Assurez-vous que la structure intérieure de la paroi du plateau et le couvercle du crochet sont alignés comme indiqué par la ligne pointillée. La hauteur de la poignée devrait être ajustée de manière à ce que le crochet entre en contact avec la bride du rail du plateau, lorsque la poignée est en position 4 heures (gauche) ou 8 heures (droite).



cover
cubierta
couvir



• **Raise to Tighten (UP)** Levante para apretar (Arriba) Lever pour serrer (UP)

• **Lower to Loosen (Down)** Baje para aflojar (Abajo) Abaisser pour desserrer

12

Installation Steps

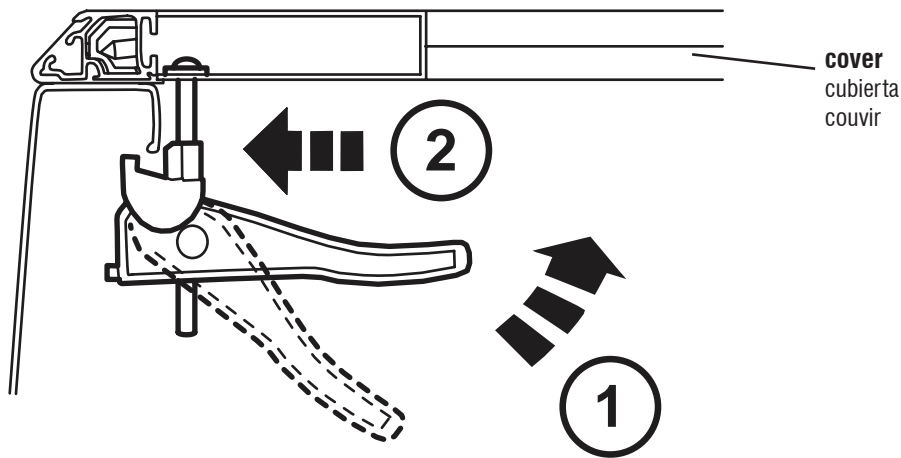
NOTE: Actual application may vary slightly from illustrations.

/ El uso real puede variar respecto a las ilustraciones. / L'application réelle peut varier légèrement des illustrations.

Rotate handles back up and slide clamps to edge of truck bed as shown. For ease of sliding outward, the latch handle should be in this position until the clamp engages the bed flange.

Rote las manijas nuevamente hacia arriba y deslice las trabas hasta el borde de la caja de la camioneta como se muestra en la ilustración. Para facilitar el deslizamiento hacia afuera, la manija debería estar en esta posición hasta que la traba se encaje en el ala de la caja.

Faites remonter les poignées en les tournant et faites glisser les crochets vers le rebord du plateau du camion comme illustré. Pour faciliter le glissement vers l'extérieur, la poignée de verrouillage devrait être dans cette position jusqu'à ce que le crochet vienne s'engager dans la bride du plateau.

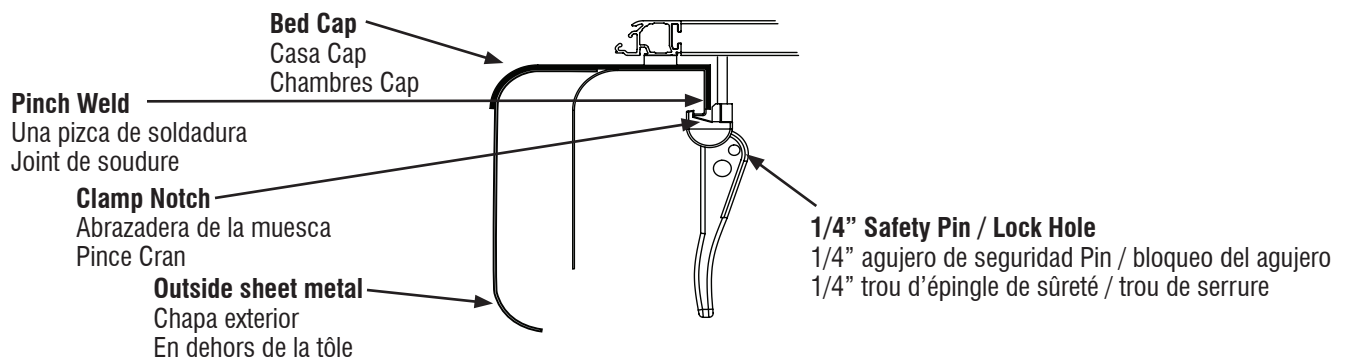


13

After clamping Tonneau inspect clamps to make sure the pinch weld is seated properly in the notch on the clamp. Trim the bed cap at the clamp location if it extends down past the metal.

Después de inspeccionar las abrazaderas de sujeción Tonneau para asegurarse de que la soldadura es pellizcar bien asentado en la muesca de la abrazadera. Cortar la tapa de la cama a la abrazadera ubicación si se extiende más allá del metal.

Après serrage Tonneau inspecter pincas à s'assurer que la soudure de pincement est bien assis dans l'encoche sur la bride. Coupez le chapeau lit à la pince emplacement si elle s'étend vers le bas depuis le métal.



If traveling with the Tonneau in the folded position it is recommended to use a safety pin or lock in the front clamps.

Si viaja con la capota en su posición plegada, se recomienda utilizar un perno de seguridad o de bloqueo en las pinzas delanteras.

Si vous voyagez avec le tonneau de la position repliée, il est recommandé d'utiliser une goupille de sécurité ou de lock dans les pincas avant.

14

Installation Steps

NOTE: Actual application may vary slightly from illustrations.

/ El uso real puede variar respecto a las ilustraciones. / L'application réelle peut varier légèrement des illustrations.

Securing Rear Clamps - Fold Cover Rearward

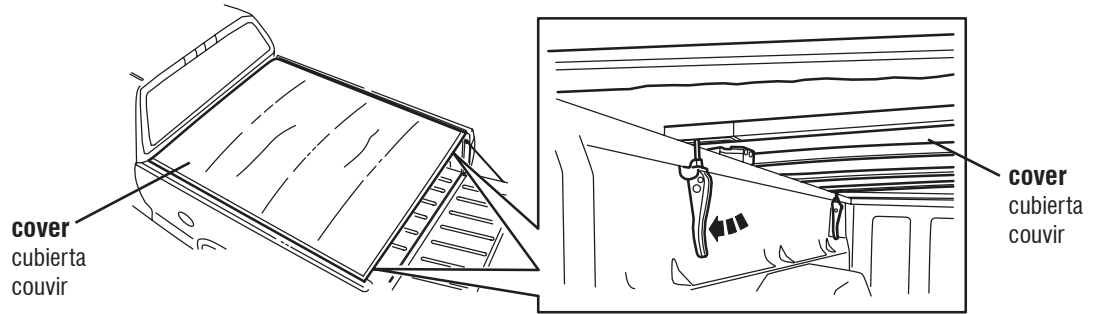
Fijación de las trabas traseras - Cubierta plegable hacia atrás
Fixation des crochets arrière - Replier la couverture vers l'arrière

Repeat Step 13 thru Step 16

Repita los procedimientos desde el Paso 13 hasta el Paso 16

Répétez les étapes 13 à 16

15

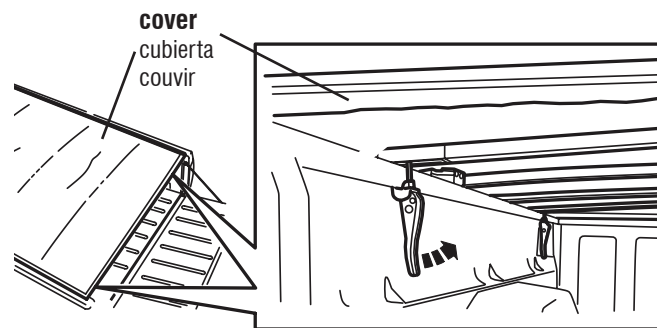


Unlatching and Securing Latches for Folding and Stowing Cover

Destrabado y trabado de las manijas para plegar y guardar la cubierta

Déverrouillage et fixation des verrous pour replier et ranger la couverture

16

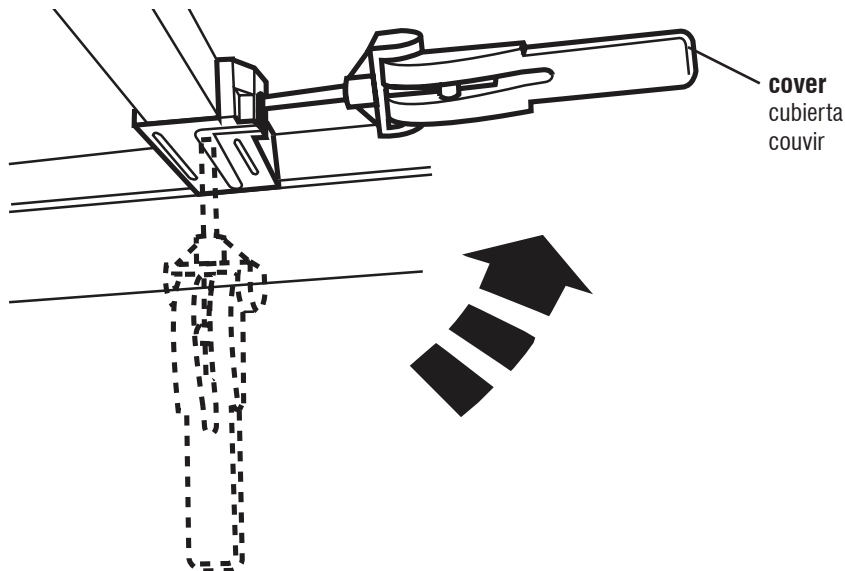


Rotate clamp up from its install position into its storage position as shown left. Make sure that latch handle matches illustration on bow caution label.

Rote la traba hacia arriba desde la posición de instalación hasta la posición de almacenamiento como se muestra a la izquierda. Asegúrese de que la manija quede igual que en la ilustración de la etiqueta de advertencia.

Levez le crochet en le faisant tourner depuis sa position d'installation vers sa position de stockage comme illustré à gauche. Assurez-vous que la poignée de verrouillage correspond à l'illustration sur l'étiquette d'avertissement d'inclinaison.

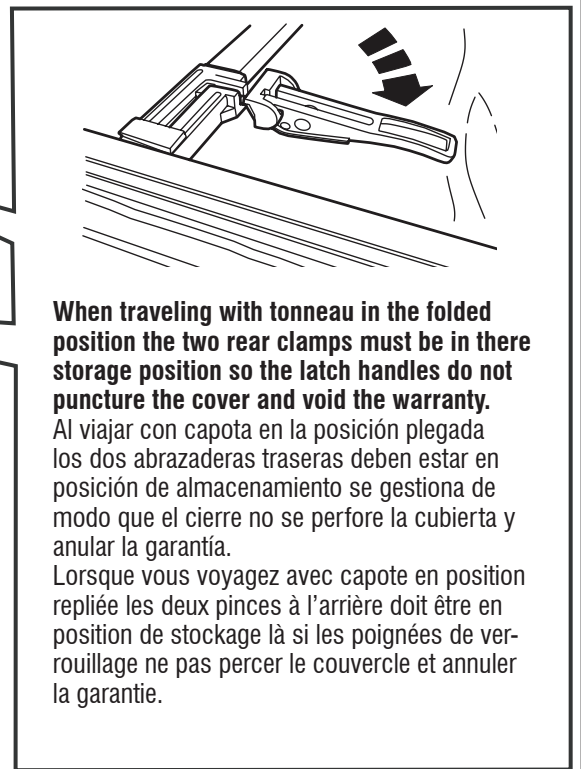
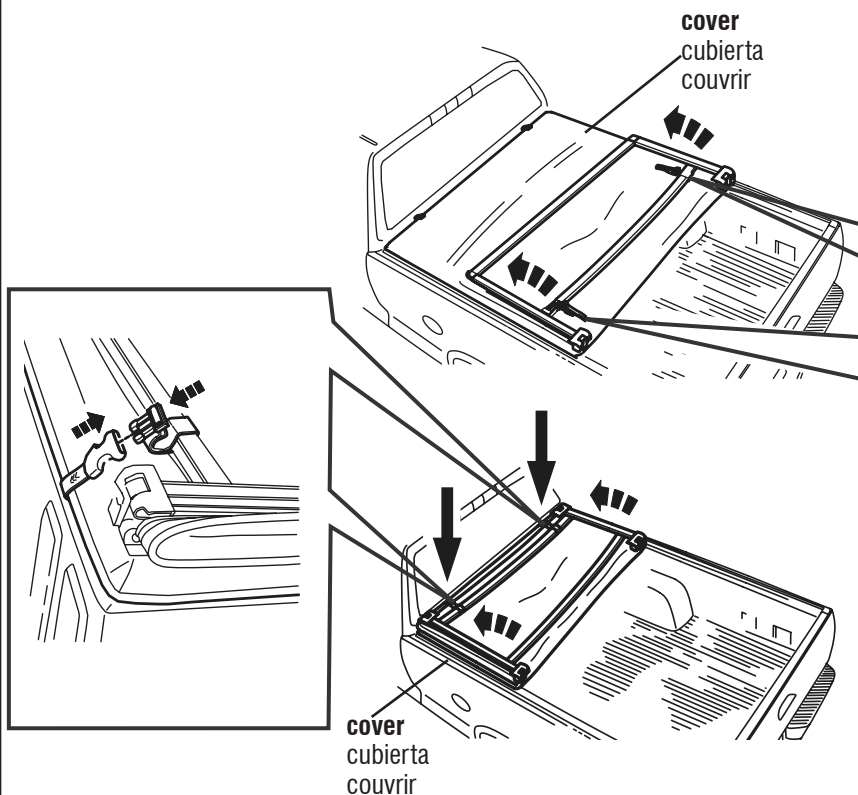
17



Installation Steps

NOTE: Actual application may vary slightly from illustrations.

/ El uso real puede variar respecto a las ilustraciones. / L'application réelle peut varier légèrement des illustrations.



The retaining straps must be buckled when vehicle is in motion if Tonneau is in the folded position.

Las correas de retención debe estar abrochado cuando el vehículo está en movimiento si capota está en posición plegada.
Les sangles de retenue doit être bouclé lorsque le véhicule est en mouvement si Tonneau est en position repliée.

Care and Cleaning

- **Wash only with mild soap & dry with a clean cloth.**
Lávala sólo con jabón suave y séquela con un paño limpio.
Laver exclusivement avec de l'eau savonneuse et sécher avec un chiffon propre.
- **Avoid the use of automatic "brush-style" car washes.**
Evite el uso de lavacoches automáticos con cepillos.
Éviter les stations de lavage de voitures à brosses.
- **Do not use cleaning solvents of any kind.**
No utilice solventes de limpieza de ningún tipo.
Ne pas utiliser de solvants.
- **Pressure car washes are okay as long as you hold the wand no closer than two feet from the cover.**
Los lavacoches a presión son aceptables siempre que mantenga al vástago a más de dos pies de la cubierta.
Le lavage à haute pression est acceptable, à condition que la buse du nettoyeur ne soit pas approchée à moins de cinquante centimètres de la couverture.
- **We recommend the same quality products normally used for vinyl tops to keep the cover clean. When using a protectant, be sure that it is water based.**
Para mantener limpia la cubierta, recomendamos el uso de productos de calidad similar a los que se utilizan para limpiar superficies de vinilo. Cuando use productos protectores, asegúrese de que sean a base de agua.
Nous recommandons les produits de qualité habituellement utilisés pour le nettoyage des toits en vinyle. Si un produit de protection est utilisé, s'assurer qu'il est à base aqueuse.

Congratulations!

You have purchased one of the many quality Lund® branded products offered by Lund International, Inc. We take the utmost pride in our products and want you to enjoy years of satisfaction from your investment. We have made every effort to ensure that your product is top quality in terms of fit, durability, finish and ease of installation.

Usted ha comprado uno de los muchos productos de calidad ofrecidos por Lund® de marca productos ofrecidos por Lund International, Inc. Tomamos el orgullo extremo en nuestros productos y queremos que disfrute durante años de su inversión. Hemos hecho todos los lo posible para que su producto es de calidad superior en cuanto a ajuste, durabilidad, acabado y facilidad de la instalación.

Vous avez acheté un des nombreux produits de qualité offerts par Lund® marque produits offerts par Lund International, Inc Nous sommes extrêmement fiers de nos produits et souhaitons que vous tiriez des années de satisfaction de votre investissement. Nous avons pris toutes les efforts pour s'assurer que votre produit est de qualité supérieure en termes de durabilité, de finition et la facilité de l'installation.

LUND®

Lund International

800-241-7219 • Visit us at lundinternational.com

© 2012 Lund International, Inc. All rights reserved.

Lund® and the Lund® logo are trademarks of Lund International, Inc.

