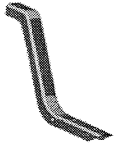


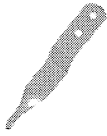


EZ Bracket

Contents



(8)
Brackets



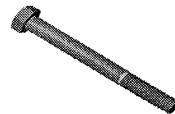
(8)
Twist
Brackets



(8)
Clamp
Brackets



(16)
#14 x 1"
Self-tapping
Screws



(8)
5/16" x 2 1/2"
Bolts



(24)
5/16" Flat
Washers

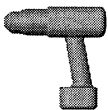


(16)
5/16"
Locknuts



(8)
5/16" x 1"
Bolts

Tools Needed for Installation



Drill



Socket Set



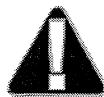
Wrench Set



3/8" Drill Bit

**For proper installation and best possible fit, please read all instructions BEFORE you begin.
For technical assistance or to obtain missing parts, please call Customer Service at 1-800-241-7219.**

Caution



CAUTION

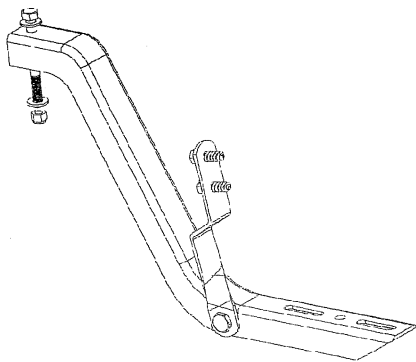
1. Ensure the tightening of all bolts, screws and nuts to mounting points.
2. Do not exceed 350 lbs weight total on the brackets.
3. Do not ride on brackets while vehicle is in motion.

Care and Cleaning

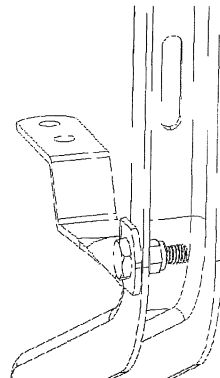
1. Avoid the use of automatic "brush style" car washes.
2. Do not use cleaning solvents of any kind.
3. Wash with only mild soap & dry with a clean cloth.

STEP 1

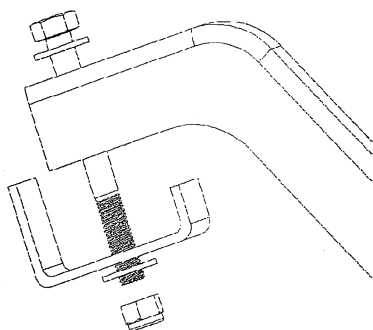
Assemble channel bracket, twist bracket and clamp bracket with all bolts, washers and nuts.

**STEP 2**

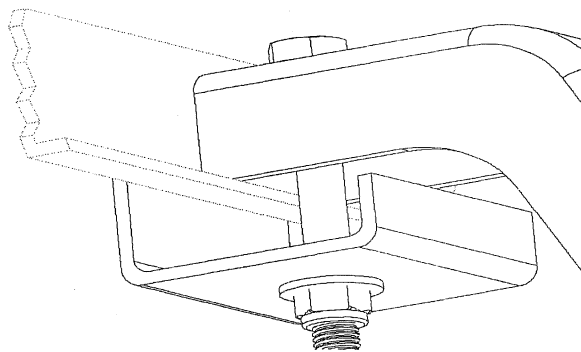
Assemble the channel bracket and twist bracket with a 5/16" x 1" bolt with a flat washer and locknut.

**STEP 3**

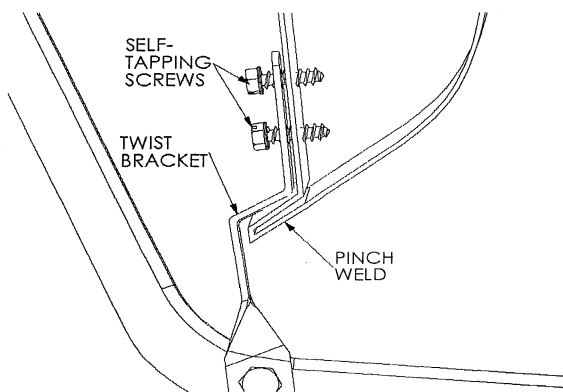
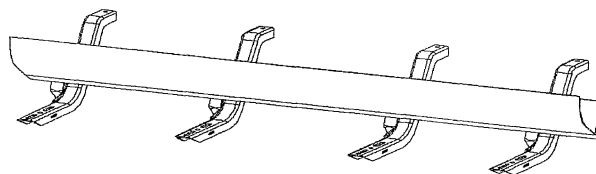
Fasten clamp bracket with the 5/16" x 2 1/2" bolt, 2 washers and lock nut.

**STEP 4**

Attach clamp bracket section to flange on uni-body.

**STEP 5**

Attach twist bracket to rocker panel using two #14 self-tapping screws.

**STEP 6****Congratulations!**

You have purchased one of the many products offered by Lund International. We take the utmost pride in our products and want you to enjoy many years of satisfaction from your investment. We have made every effort to ensure that your product is top quality in terms of fit, durability, finish, and ease of installation.



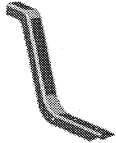
Lund International
 800-241-7219 Visit us at lundinternational.com
 ©2017 Lund International, Inc. All rights reserved.
 Lund® and the Lund © logo are trademarks of Lund International, Inc.



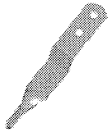


EZ Bracket

Contenido



(8)
Soportes



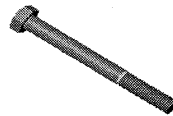
(8)
Soportes
Giratorios



(8)
Soportes
de Anclaje



(16)
Tornillos
Autorroscantes
N.º 14 de 1"



(8)
Pernos
de 5/16" x 2 1/2"



(24)
Arandelas
Planas de 5/16"



(16)
Tuercas
de Sujeción
de 5/16"



(8)
Pernos de
5/16" x 1"

Herramientas necesarias para la instalación



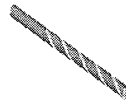
Taladro



Juego de
boquillas



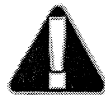
Juego de
llaves estándar



Broca de
3/8 pulgadas

**Para una instalación correcta y un mejor ajuste, lea las instrucciones ANTES de comenzar.
Para obtener asistencia técnica o reclamar piezas faltantes, llame a Atención al cliente al 1-800-241-7219**

Advertencia



ADVERTENCIA

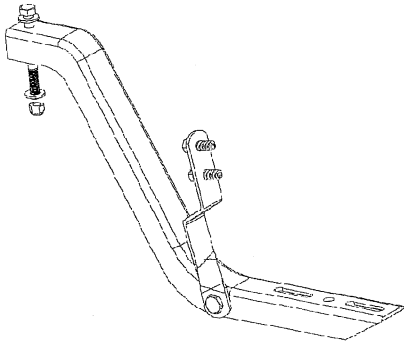
1. Asegúrese de ajustar todos los pernos, tornillos y tuercas en los puntos de montaje.
2. No exceda las 350 libras de peso total sobre los soportes.
3. No se pare sobre los soportes mientras el vehículo esté en movimiento.

Entretien et nettoyage

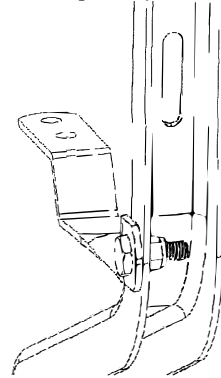
1. Evite el uso de lavacoches automáticos con cepillos.
2. No utilice solventes de limpieza de ningún tipo.
3. Lávela sólo con jabón suave y séquela con un paño limpio.

PASO 1

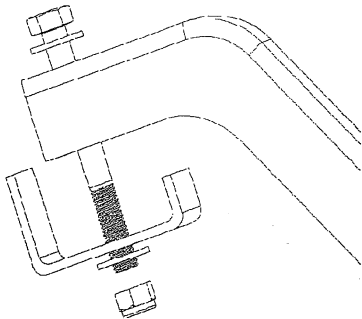
Ensamble el soporte de canal, el soporte giratorio y el soporte de anclaje con todos los pernos, arandelas y tuercas.

**PASO 2**

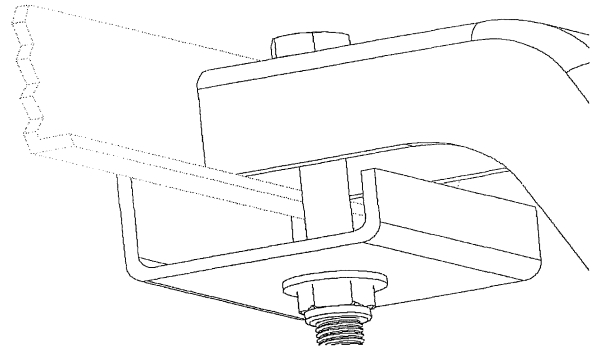
Ensamble el soporte de canal y el soporte giratorio con un perno de 5/16" x 1" con una arandela plana y una tuerca de sujeción.

**PASO 3**

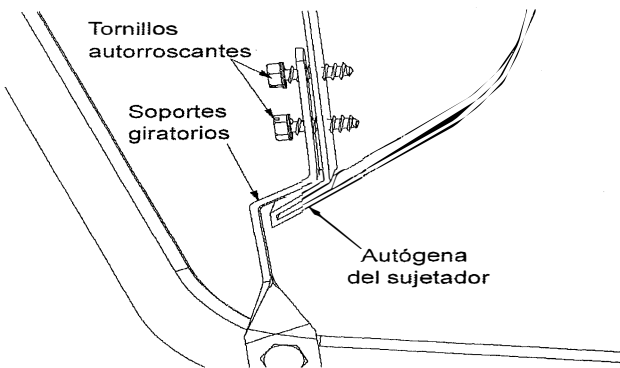
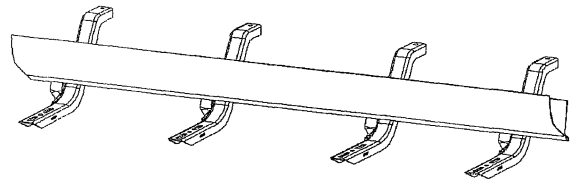
Ajuste el soporte de anclaje con el perno de 5/16" x 2 1/2", dos arandelas y una tuerca de sujeción.

**PASO 4**

Una la sección del soporte de anclaje al reborde de la carrocería de una sola pieza.

**PASO 5**

Una el soporte giratorio al panel de protección lateral utilizando dos tornillos autorroscantes N.º 14.

**PASO 6****Felicitaciones!**

Ha comprado uno de los tantos productos de calidad que ofrece Lund International.

Nos enorgullece enormemente por nuestros productos y queremos que disfrute durante años de su inversión. Nos hemos esforzado para asegurarnos de que su producto sea de la mejor calidad en términos de ajuste, durabilidad, acabado y facilidad de instalación.



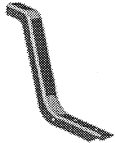
Lund International
800-241-7219 * Visítenos en lundinternational.com
©2017 Lund International, Inc. Todos los derechos reservados.
Lund® y el logotipo de Lund® son marcas registradas de Lund International, Inc.



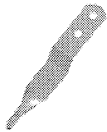


EZ Bracket

Contenu



(8)
Supports



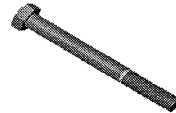
(8)
Supports
torsadés



(8)
Supports
à pince



(16)
Vis taraudeuses
no. 14 x 1 po



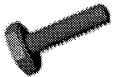
(8)
Boulons de
5/16 x 2 1/2 po



(24)
Rondelles
plates de 5/16 po

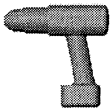


(16)
Écrous
de blocage
de 5/16 po



(8)
Boulons
de 5/16 x 1 po

Outils nécessaires pour l'installation



Perceuse



Jeu de douilles



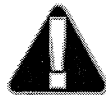
Jeu de clés
standard



Foret de 3/8 po

Pour obtenir une installation correcte et le meilleur ajustement possible, lire toutes les instructions AVANT de commencer.
Pour toute assistance technique ou l'obtention de pièces manquantes, contacter le service après-vente au 1-800-323-5863.

Attention



ATTENTION

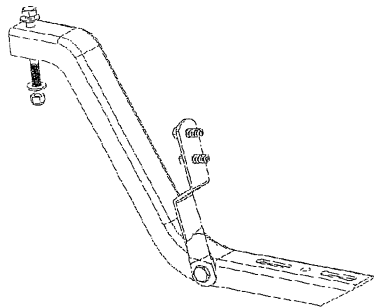
1. Vérifier le serrage de tous les boulons, écrous et vis aux points de montage.
2. La capacité maximale des supports est de 160 kg.
3. Ne pas se tenir sur les supports lorsque le véhicule roule

Entretien et nettoyage

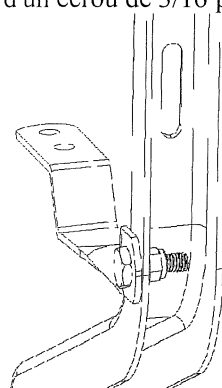
1. Éviter les stations de lavage de voitures à brosses.
2. Ne pas utiliser de solvants.
3. Laver exclusivement avec de l'eau savonneuse et sécher avec un chiffon propre.

ÉTAPE 1

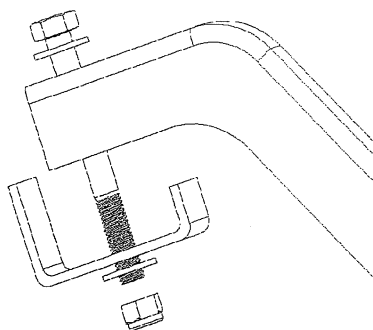
Assembler le support profilé, le support torsadé et le support à bride au moyen avec tous les boulons, toutes les rondelles et tous les écrous.

**ÉTAPE 2**

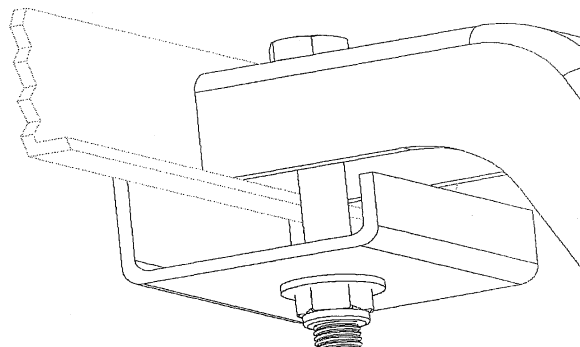
Assembler le support profilé et le support torsadé au moyen d'un boulon, d'une rondelle et d'un écrou de 3/16 po.

**ÉTAPE 3**

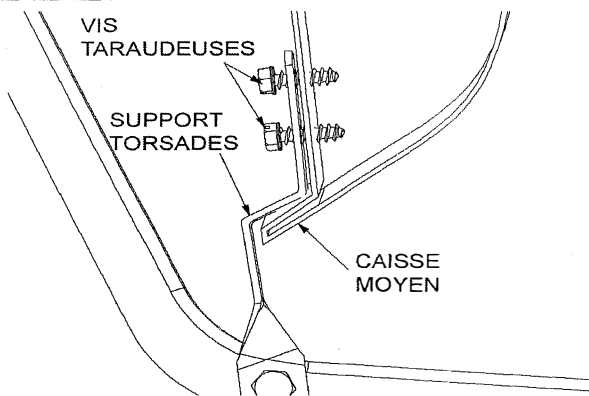
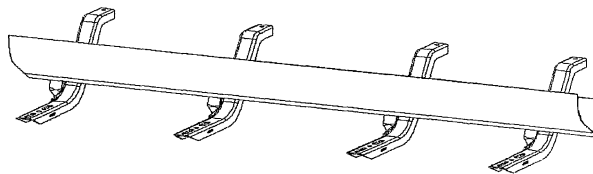
Assujettir le support à bride avec un boulon de 5/16 x 2 1/2 po, 2 rondelles et un écrou.

**ÉTAPE 4**

Installer le support à bride sur la bride de la caisse monocoque.

**ÉTAPE 5**

Installer le support torsadé sur le bas de caisse au moyen de deux vis taraudeuses de 1/4 po.

**ÉTAPE 6****Congratulations!**

Vous avez acheté l'un des nombreux produits de qualité offerts par Lund International. Nous sommes extrêmement fiers de nos produits et souhaitons que vous tiriez des années de satisfaction de votre investissement. Nous avons pris toutes les mesures nécessaires pour assurer que ce produit est d'une qualité supérieure en ce qui concerne l'ajustement, la durabilité, la finition et la facilité d'installation.



Lund International
800-241-7219 Visitez notre site lundinternational.com
©2017 Lund International, Inc. Tous droits réservés
Lund® et le logo Lund® sont des marques de commerce de Lund International, Inc.

