

Care and Cleaning

1. Periodically wipe any debris off of tailgate seal to prevent abrasion of paint on tailgate, particularly after any bulk hauling of items such as dirt, mulch, sand, rocks, yard waste, etc.
2. Check tailgate seal for accumulation of debris frequently if the vehicle is driven without a bed cover or topper. Clean frequently if necessary.

Congratulations!

You have purchased one of the many quality Lund® branded products offered by Lund International, Inc.

We take the utmost pride in our products and want you to enjoy years of satisfaction from your investment.

We have made every effort to ensure that your product is top quality in terms of fit, durability, finish and ease of installation.



Lund International, Lund Accessories Division  
775 Tipton Industrial Drive, Building 2, Suite F  
Lawrenceville, GA 30045  
800-328-5863 • Fax 800-782-5448 • Visit us at lundinternational.com

© 2004 Lund International, Inc. All rights reserved.  
Lund ® and the Lund ® logo are trademarks of Lund International, Inc.



Tailgate Seal

For proper installation and best possible fit, please read all instructions BEFORE you begin.

For technical assistance or to obtain missing parts, please call Customer Relations at 1-800-328-5863.

Contents



(A) Tailgate Seal



(B) Alcohol Wipe

Tools Required



Important **WARNING**

- Serious injury and property damage can occur to you and others if you fail to follow your vehicle owner's manual for the removal of the tailgate and the re-installation of the tailgate, if the tailgate needs to be removed to install the Tailgate Seal.
- The tailgate of your vehicle, if properly re-installed, serves to partially contain cargo in the pick-up truck bed.
- If you do not understand the vehicle owner's manual on the removal of the tailgate or re-installation of the tailgate on your vehicle, you must take it to an authorized dealer for installation of the Tailgate Seal and re-installation of the vehicle tailgate.
- Do not use the pick-up truck bed if you cannot properly re-install the tailgate of your vehicle after you have removed it to install the Tailgate Seal.

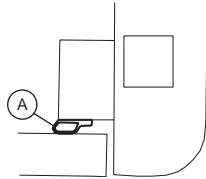
Preparation Before Installation

- Install Tailgate Seal when the temperature is at least 60° (15°C).
- Thoroughly wash bed surfaces that the tailgate seal will be applied to.
- Be sure to completely dry the washed surfaces before installing the tailgate seal.

## Installation Steps

PN 30002  
Universal

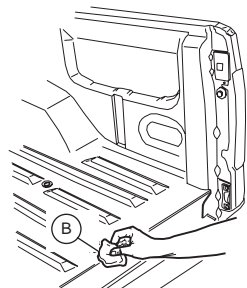
You may wish to do a test on your pickup box. Cut a piece of tailgate seal about 2" long and apply it to the side jamb. Now close the tailgate and inspect the compressed seal as shown. The test piece can be removed and repositioned until you find the most suitable position. Use this information as reference for step 4.



Due to the variety of bed and tailgate designs, your application may differ slightly from these instructions.

1

Using the supplied alcohol wipes, clean the surfaces where the tailgate seal will be applied and let dry. Make sure clean surfaces do not become contaminated before applying tailgate seal.

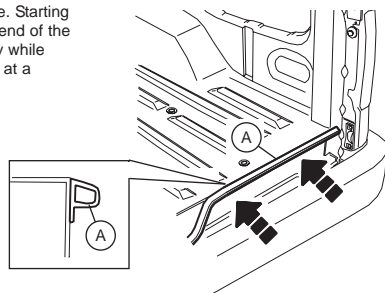


2

**Warning:** When necessary, remove tailgate from truck bed. Refer to vehicle owners manual for proper procedure and "Important" section of these instructions.



Begin applying tailgate seal across the truck bed's floor edge. Starting at either side, remove enough adhesive backing on leading end of the tailgate seal and align it flush with the bed floor. Press firmly while guiding the tailgate seal in a straight line. Do a short section at a time, avoid touching the adhesive while adhering.



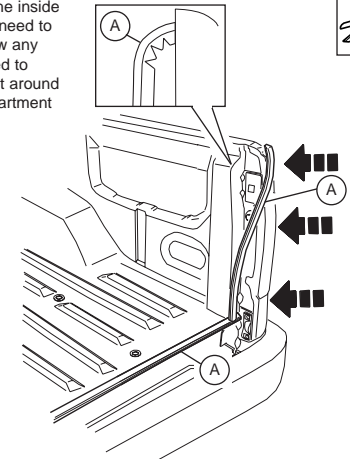
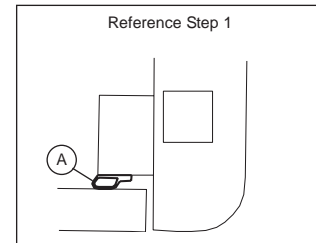
3

PAGE 2 of 4

## Installation Steps

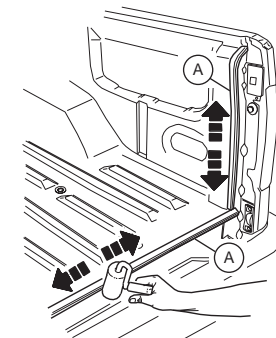
PN 30002  
Universal

Beginning at the bottom of the side jambs and working up, position the tailgate seal so that the adhesion edge is aligned near the inside corner edges of the jambs. On some applications, you may need to make "V" cuts in the tailgate seal's flat section so it will follow any curves in the jamb. Also on some applications, you may need to remove the OEM rubber stops or notch the tailgate seal to fit around them. If removal is necessary, store them in the glove compartment for safe keeping.



4

Using a small hand roller apply moderate pressure while rolling back and forth over all of the installed tailgate seal. Now close tailgate. It should close tight. After several days the seal will conform to the shape of the tailgate allowing it to open and close easily.



**Warning:** If necessary, reinstall tailgate and lubricate latches after rolling the tailgate seal. Refer to vehicle owners manual for proper procedure and "Important" section of these instructions.

5

PAGE 3 of 4

**Cuidado y limpieza**

1. Periódicamente limpie los residuos acumulados en el sello para evitar la abrasión de la pintura en la compuerta trasera, especialmente después de transportar cargas pesadas de materiales como tierra, estiércol, arena, rocas, desechos, etc.
2. Si el vehículo suele utilizarse sin una cubierta para la caja o techo, revise con frecuencia el sello para ver si se acumulan residuos. Límpielo con frecuencia si es necesario.

**Felicidades.**

Ha comprado uno de los muchos productos marca Lund® que ofrece Lund International, Inc.

Nos enorgullecemos enormemente por nuestros productos y queremos que disfrute durante años de su inversión.

Hemos realizado todos los esfuerzos necesarios para que su producto sea de la mejor calidad en cuanto a ajuste, durabilidad, acabado y facilidad de instalación.



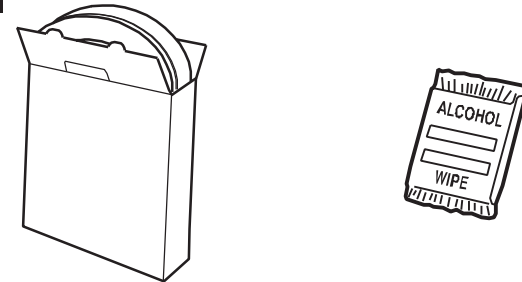
¿Impulsión Industrial De Tipton De la División 775 De los Accesorios De Lund Internacional, Lund, Construyendo 2, Habitación F Lawrenceville, GA 30045 800-328-5863? ¿Fax 800-782-5448? Visítenos en [lundinternational.com](http://lundinternational.com)

© 2004 Lund Internacional, Inc.. Todos los derechos reservados. El ® de Lund y la insignia del ® de Lund son las marcas registradas de Lund internacionales, inc..

**Sello de compuerta trasera**

Lea todas las instrucciones ANTES de comenzar para realizar la instalación correctamente y con el mejor ajuste posible.

*Para obtener asistencia técnica o reclamar piezas faltantes, llame a Atención al cliente al 1-800-328-5863.*

**Contenido**

(A) Sello de compuerta trasera

(B) Toallitas con alcohol

**Herramientas necesarias****Importante****⚠ ADVERTENCIA**

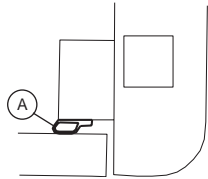
- Se pueden producir lesiones personales graves o daños materiales si no se siguen las instrucciones del manual del propietario para quitar la compuerta trasera y volver a instalarla, en caso de que fuera necesario quitarla para instalar el sello.
- Si la compuerta trasera de su vehículo se vuelve a instalar correctamente, sirve para contener carga en forma parcial en la caja de la camioneta.
- Si no entiende las instrucciones del manual del propietario que indican cómo quitar o volver a instalar la compuerta trasera de su vehículo, debe llevarlo a un concesionario autorizado para instalar el sello y volver a instalar la compuerta trasera del vehículo.
- No utilice la caja de la camioneta si no puede volver a instalar correctamente la compuerta trasera del vehículo después de instalar el sello.

**Preparación previa a la instalación**

- Instale el sello de compuerta trasera cuando haya una temperatura de por lo menos 60 °F (15 °C).
- Lave meticulosamente las superficies de la caja a las que se aplicará el sello.
- Asegúrese de secar bien las superficies lavadas antes de instalar el sello de compuerta trasera.

**Pasos de la instalación**

Puede hacer una prueba en la caja de su camioneta si lo desea. Corte un trozo de sello de 2 pulgadas de largo (5 cm) aproximadamente y aplíquelo al batiente lateral. Ahora cierre la compuerta trasera e inspeccione el sello comprimido según se indica. Puede quitar el trozo de prueba y reacomodarlo de otra forma hasta que encuentre la ubicación más adecuada. Utilice esta información como referencia para el paso 4.



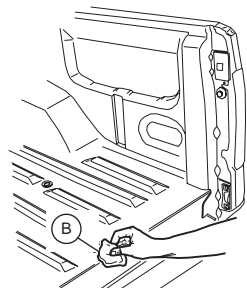
debido a la variedad de cama y de puerta posterior diseña, su uso puede diferenciar levemente de estas instrucciones.

1

Utilice las toallitas con alcohol suministradas para limpiar las superficies en las que se aplicará el sello y déjelas secar. Asegúrese de que las superficies limpias no se contaminen antes de aplicar el sello.

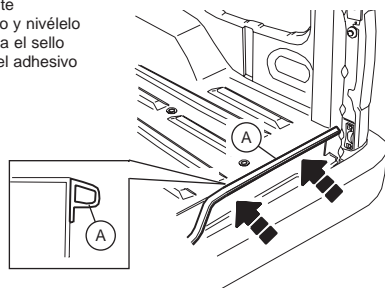


**Advertencia:** cuando sea necesario, quite la compuerta trasera de la caja. Consulte el manual del propietario del vehículo para obtener instrucciones sobre el procedimiento correcto y lea la sección "Importante" de estas instrucciones.



2

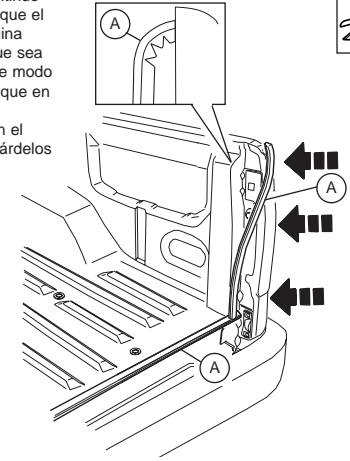
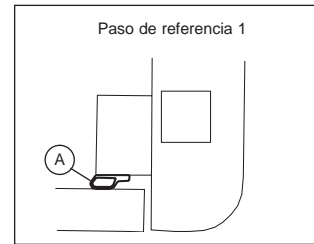
Comience a aplicar el sello de puerta trasera a lo largo del borde del piso de la caja. Comience por cualquiera de los lados, quite suficiente película adhesiva del extremo delantero del sello y nivélelo con el piso de la caja. Presione firmemente mientras aplica el sello en línea recta. Haga un tramo corto por vez y evite tocar el adhesivo mientras lo pega.



3

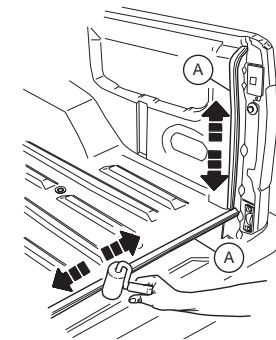
**Pasos de la instalación**

Comience por la parte inferior de los batientes laterales y continúe hacia arriba, coloque el sello de compuerta trasera de modo que el borde adhesivo esté alineado cerca de los bordes de la esquina interna de los batientes. En algunos modelos, es probable que sea necesario hacer cortes en "V" en la sección plana del sello de modo que se adapte a las curvas del batiente. Además, es posible que en algunos modelos sea necesario quitar los toques de hule del fabricante de equipo original (OEM) o realizar una muesca en el sello para que pueda rodearlos. Si es necesario quitarlos, guárdelos en la guantera para no perderlos.



4

Utilice un rodillo de mano pequeño para aplicar presión moderada mientras lo hace rodar hacia adelante y hacia atrás sobre todo el sello instalado. Ahora cierre la compuerta trasera. Deberá quedar bien cerrada. Luego de varios días, el sello se adaptará a la forma de la compuerta trasera permitiendo que se abra y se cierre fácilmente.



**Advertencia:** si es necesario, vuelva a instalar la compuerta trasera y lubrique los cerrojos después de presionado el sello con el rodillo. Consulte el manual del propietario del vehículo para obtener instrucciones sobre el procedimiento correcto y lea la sección "Importante" de estas instrucciones.

5

**Entretien et nettoyage.**

1. **De temps à autre, éliminer les débris du joint pour éviter l'abrasion de la peinture du hayon, en particulier après avoir transporté des matériaux en vrac, tels que de la terre, du paillis, du sable, du gravier des débris de jardin, etc.**
2. **Si le véhicule est conduit sans couverture ou bâche de plate-forme, s'assurer fréquemment que le joint est exempt de débris. Le nettoyer fréquemment si nécessaire.**

**Félicitations !**

Vous avez acheté l'un des nombreux produits de qualité de la marque Lund® offerts par Lund International, Inc.

Nous sommes extrêmement fiers de nos produits et souhaitons que vous tiriez des années de satisfaction de votre investissement.

Nous avons pris toutes les mesures nécessaires pour assurer que ce produit est d'une qualité supérieure en ce qui concerne l'ajustement, la durabilité, la finition et la facilité d'installation.



Commande Industrielle De Tipton De la Division 775 D'Accessoires  
De Lund International, Lund, Construisant 2, Suite F  
Lawrenceville, GA 30045  
800-328-5863 ? Fax 800-782-5448 ?  
Rendez- visitenous à lundinternational.com

© 2004 Lund International, Inc.. Tous droits réservés. Le ® de Lund et le logo de ® de Lund sont les marques déposées de Lund internationales, inc..

**Joint de hayon**

Pour obtenir une installation correcte et le meilleur ajustement possible, lire toutes les instructions AVANT de commencer.  
*Pour toute assistance technique ou l'obtention de pièces manquantes, contacter le relations après-vente au 1-800-328-5863.*

**Table des matières**

A Joint de hayon



B Tampon à l'alcool

**Outils nécessaires****Important** **AVERTISSEMENT**

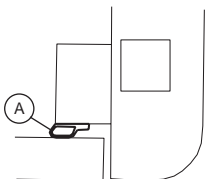
- **Si le hayon doit être retiré pour installer le joint, ne pas suivre les instructions de dépose et de réinstallation du manuel du véhicule peut entraîner des risques de blessures à l'installateur et aux personnes présentes, ainsi que des dommages matériels.**
- **S'il est correctement installé, le hayon du véhicule sert à maintenir partiellement la cargaison de la plate-forme.**
- **En cas de doutes concernant les instructions de dépose ou de réinstallation du hayon présentées dans le manuel, confier l'installation du joint de hayon à un concessionnaire agréé.**
- **Ne pas utiliser la plate-forme du véhicule si le hayon n'est pas correctement réinstallé après qu'il a été déposé pour installer le joint.**

**Préparation pour l'installation**

- **Le joint de hayon doit être installé lorsque la température ambiante est d'au moins 15 °C (60 °F).**
- **Nettoyer soigneusement les surfaces de la plate-forme sur lesquelles le joint de hayon doit être appliqué.**
- **Veiller à sécher complètement les surfaces nettoyées avant d'installer le joint.**

## Étapes d'installation

Il peut être souhaitable d'effectuer un essai sur la plate-forme du véhicule. Couper un morceau de joint de hayon d'environ 5 cm de long et l'appliquer sur le montant latéral. Fermer le hayon et examiner le joint comprimé, comme illustré. Le morceau de joint peut être décollé et positionné, de manière à trouver la position correcte. Utiliser cette information à titre de référence pour l'étape 4.



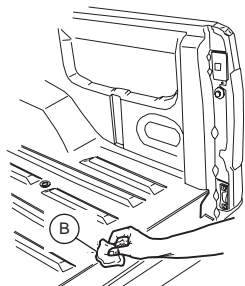
En raison de la variété de lit et de porte à rabatement arrière conçu, votre application peut différer légèrement de ces instructions.

1

À l'aide des tampons à l'alcool, nettoyer les surfaces d'application du joint et les laisser sécher. Veiller à ce que les surfaces ne soient pas contaminées avant d'appliquer le joint.

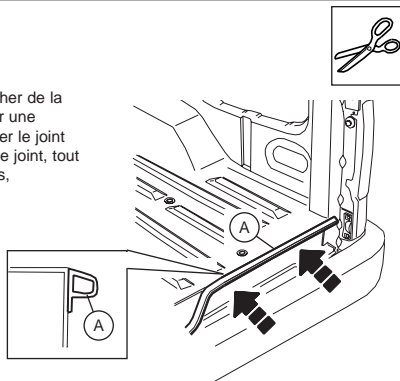


**⚠ Avertissement :** Au besoin, retirer le hayon de la plate-forme du véhicule. Respecter la procédure du manuel du véhicule et les paragraphes en veillant à suivre les paragraphes intitulés " Important " à la lettre.



2

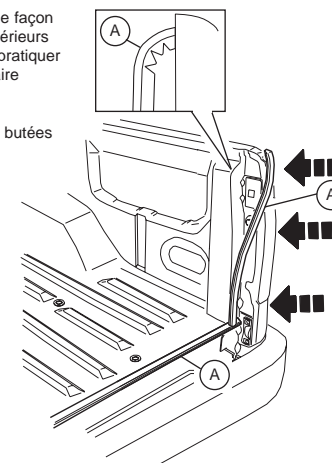
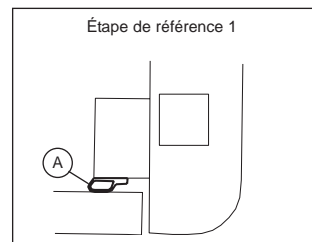
Commencer à installer le joint de hayon sur la partie plancher de la plate-forme. En commençant d'un côté ou de l'autre, retirer une longueur de protection d'adhésif du joint suffisante et aligner le joint sur le plancher de la plate-forme. Appuyer fermement sur le joint, tout en le guidant en ligne droite. Procéder par courtes sections, en évitant de toucher l'adhésif du joint.



3

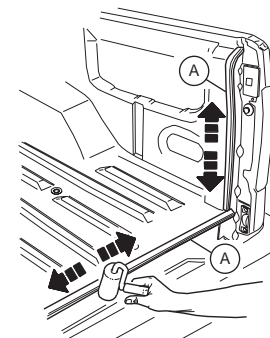
## Étapes d'installation

En commençant par le base des montants, installer le joint de façon à ce que sa partie adhésive s'aligne près du bord du coin intérieurs des montants. Dans certains cas, il peut être nécessaire de pratiquer des entailles en " V " dans la portion plate du joint pour lui faire épouser les courbes du montant. Il peut également s'avérer nécessaire de retirer les butées en caoutchouc d'origine ou d'encocher le joint pour l'ajuster autour de ces butées. Si les butées sont retirées, les conserver dans la boîte à gant.



4

Faire adhérer le joint à l'aide d'un petit rouleau à main, en appliquant une pression modérée, avec un mouvement de va-et-vient. Fermer le hayon. Le joint doit être bien comprimé. Après quelques jours, le joint se conformera à la forme du hayon, permettant de l'ouvrir et de le fermer sans effort.



**⚠ Avertissement :** Au besoin, réinstaller le hayon et lubrifier les loquets après avoir fait adhérer le joint à l'aide d'un rouleau. Respecter la procédure du manuel du véhicule et les paragraphes en veillant à suivre les paragraphes intitulés " Important " à la lettre.

5