

Installation Instructions

I - Sheet Number BF62 Rev.D



Bugflector® - Bugflector II® - Carflector® - Chrome Hood Shield™

For proper installation and best possible fit, please read all instructions **BEFORE** you begin.
For technical assistance or to obtain missing parts, please call Customer Relations at 1-800-241-7219.

Important Safety Information

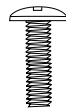


- CAUTION - Before driving, ensure that the hood shield is properly anchored to vehicle.
- Do not use automatic "brush-style" car washes.
- Do not use cleaning solvents of any kind.
- Periodically check all components for tightness.

Contents **NOTE:** Actual product may vary from illustration.



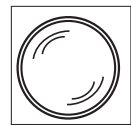
Hood shield



Screw x4



Well Nut x4

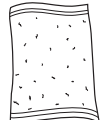


Bump On x4

Tools Required



Car Wash Supplies



Clean Towel



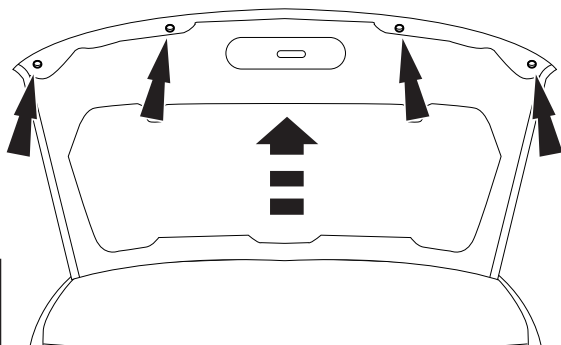
Phillips head screwdriver

Preparation Before Painting / Installation

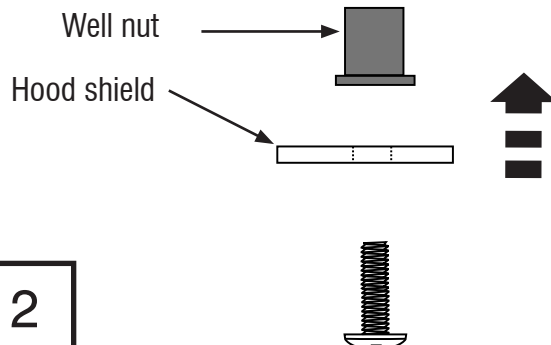
- A trial fit is recommended to ensure proper positioning and fit.
- Check fit of parts before painting as we will not accept the return of modified or painted parts.
- Wash your vehicle's hood to remove any debris and/or dirt.
- Dry the hood with a clean towel.

Installation Steps **NOTE:** Actual application may vary slightly from illustrations.

Open Hood. Locate (4) circular holes on the underside of hood. Clean the area around these with a soft cloth.



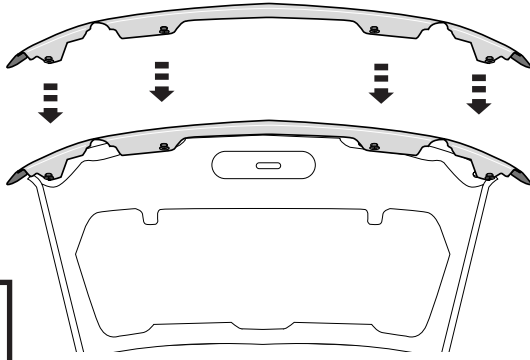
Attach fasteners to hoodshield by inserting screw through hood shield, and into well nut. **Partially** thread screw into well nut.



Installation Steps

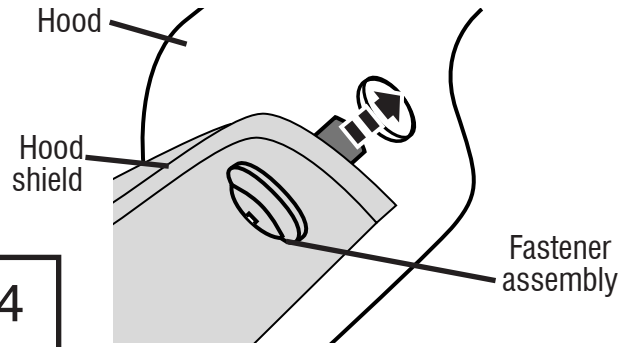
NOTE: Actual application may vary slightly from illustrations.

Center part on front edge of hood and align holes.



3

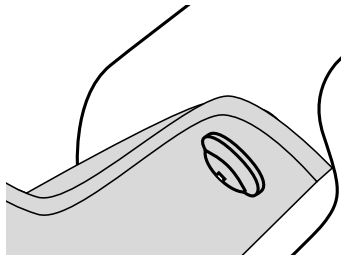
NOTE: Observe the alignment from the side view in order to guide the hood shield with its attached fastener into the proper hole in the hood.



4



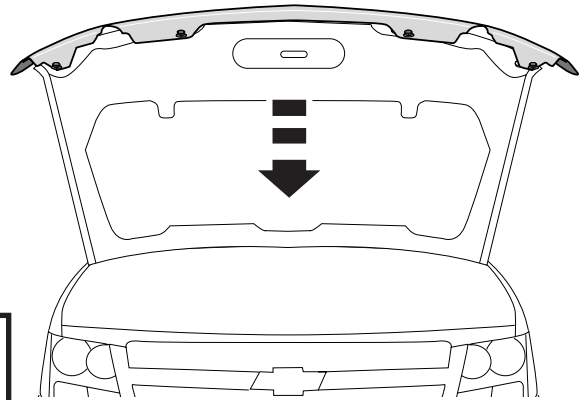
With the fastener assembly inserted into hole in hood, secure hood shield to hood by tightening screw to expand well nut. Repeat for remaining fasteners.



5

NOTE: DO NOT OVER TIGHTEN

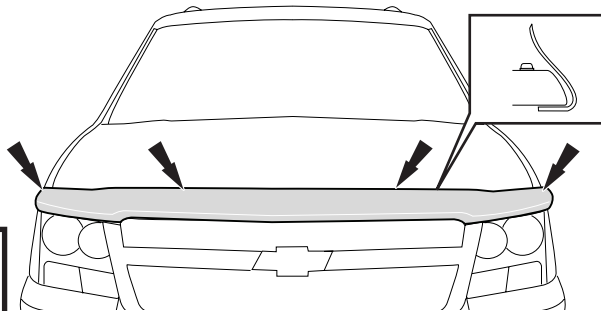
Close Hood.



6



Apply bump ons to surface of hood.



7

Care and Cleaning

- Wash only with mild soap & dry with a clean cloth.

Congratulations!

You have purchased one of the many quality Auto Ventshade™ branded products offered by Lund International, Inc. We take the utmost pride in our products and want you to enjoy years of satisfaction from your investment. We have made every effort to ensure that your product is top quality in terms of fit, durability, finish and ease of installation.



Lund International

800-241-7219 • Visit us at lundinternational.com

© 2012 Lund International, Inc. All rights reserved.



Auto Ventshade™, the Auto Ventshade™ logo and the AVS™ logo are trademarks of Lund International, Inc.





Bugflector® - Bugflector II® - Carflector® - Chrome Hood Shield™

Pour obtenir une installation correcte et le meilleur ajustement possible, lire toutes les instructions AVANT de commencer. Pour toute assistance technique ou obtention de pièces manquantes, appeler le service des relations avec la clientèle au 1-800-241-7219.

Informations importantes concernant la sécurité

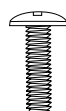


- ATTENTION – Avant de conduire, s'assurer que le pare-insectes est solidement assujéti sur le véhicule.
- Ne pas utiliser les stations de lavage de voitures à brosses.
- Ne pas utiliser de solvants.
- Vérifier régulièrement le serrage des composants.

Contenu REMARQUE : Le produit peut être différent de celui représenté sur l'illustration.



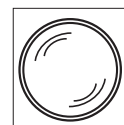
Pare-insectes



Vis (4)



Écrous Well-Nut (4)



Butoirs (4)

Outils nécessaires



Fournitures pour lavage de voiture



Serviette propre



Tournevis cruciforme

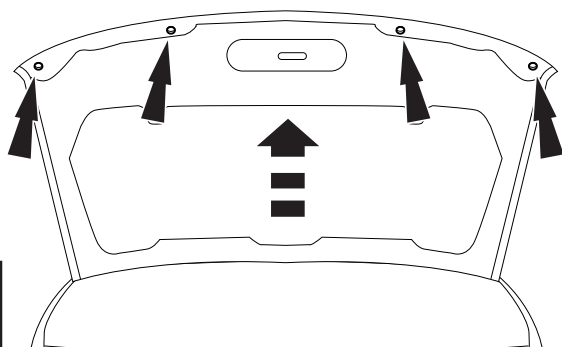
Préparation pour la peinture/l'installation

- Il est recommandé de procéder à un essai pour s'assurer que le positionnement et l'ajustement sont corrects.
- Vérifier l'ajustement des pièces avant peinture, car nous n'acceptons pas le retour de pièces modifiées ou peintes.
- Laver le véhicule pour éliminer toute poussière et tous débris.
- Sécher le capot avec une serviette propre.

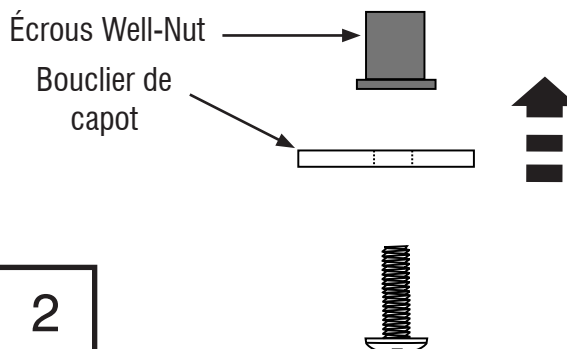
Étapes d'installation

REMARQUE : La méthode d'application peut être légèrement différente de celle représentée par les illustrations.

Ouvrez Le Capot. Trouvez (4) les trous de circulaire sur le dessous du capot. Nettoyez le secteur autour de ces derniers avec un tissu mou.



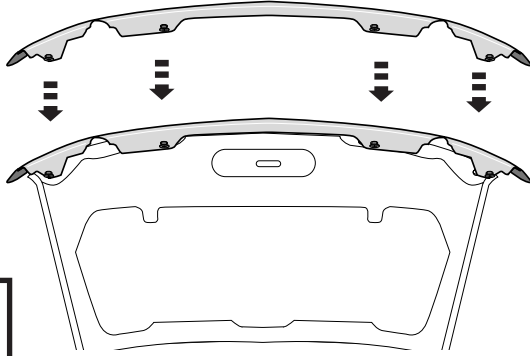
Attachez les attaches au hoodshield en insérant la vis, puis par le bouclier de capot, et dans l'écrou bon. Filetez partiellement la vis dans l'écrou bon.



Étapes d'installation

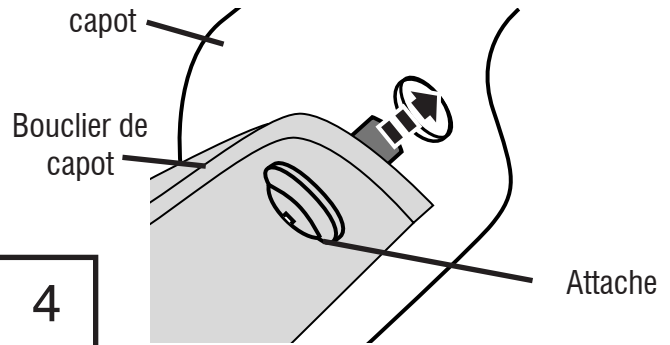
REMARQUE : La méthode d'application peut être légèrement différente de celle représentée par les illustrations.

La partie centrale sur le bord avant du capot et alignent des trous.

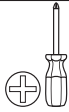


3

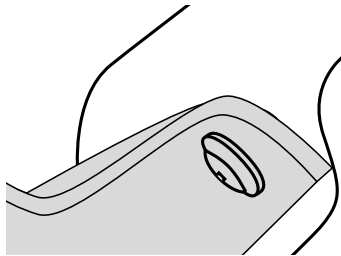
NOTE: Observez l'alignement de la vue de côté afin de guider le bouclier de capot avec sa attache ci-jointe dans le trou approprié dans le capot.



4



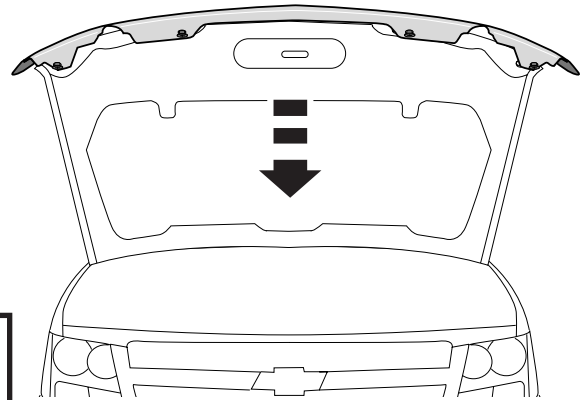
L'attache étant inséré dans le trou dans le capot, fixez le bouclier de capot au capot en serrant la vis pour augmenter l'écrou bon. Répétez pour les attaches restantes.



5

NOTE: L'Excédent NE SERRENT PAS

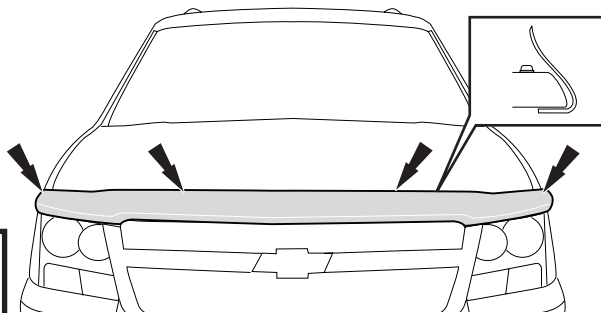
Capot Étroit.



6



Appliquez les ons de bosse à la surface du capot.



7

Entretien et nettoyage

- Laver exclusivement avec de l'eau savonneuse et sécher avec un chiffon propre.

Félicitations !

Vous avez acheté l'un des nombreux produits de qualité Auto Ventshade™ fabriqués par Lund International, Inc. Nous sommes extrêmement fiers de nos produits et souhaitons que vous tiriez des années de satisfaction de votre investissement. Nous avons pris toutes les mesures nécessaires pour assurer que ce produit est d'une qualité supérieure en ce qui concerne l'ajustement, la durabilité, la finition et la facilité d'installation.



Lund International

800-241-7219 • Visitez notre site lundinternational.com

© 2012 Lund International, Inc. Tous droits réservés.



Auto Ventshade™, le logo Auto Ventshade™ et le logo AVS™ sont des marques déposées de Lund International, Inc.





Bugflector® - Bugflector II® - Carflector® - Chrome Hood Shield™

Para una instalación adecuada y el mejor ajuste posible, lea todas las instrucciones ANTES de comenzar. Si desea recibir asistencia técnica u obtener piezas faltantes, llame al Servicio al cliente al 1-800-241-7219.

Información importante de seguridad

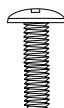


- PRECAUCIÓN - Antes de conducir, asegúrese de que la cubierta para capó esté correctamente anclada al vehículo.
- No utilice servicios automáticos de limpieza de vehículos que utilizan cepillos.
- No utilice limpiadores al solvente de ningún tipo.
- Compruebe periódicamente que todos los componentes estén ajustados.

Contenido AVISO: El producto real puede variar con respecto a las ilustraciones.



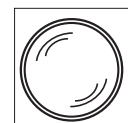
Cubierta para capó



Tornillo x 4



Tuerca hueca x 4



Soporte x 4

Herramientas necesarias



Equipo de limpieza de vehículos



Toalla limpia



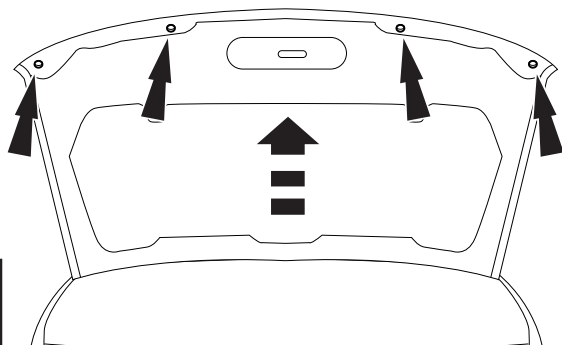
Destornillador de cabeza Phillips

Preparación antes de pintar o instalar

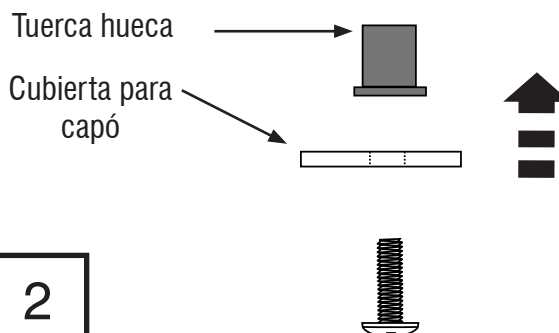
- Se recomienda realizar un ajuste de prueba para asegurar el posicionamiento y ajuste correctos.
- Compruebe que las piezas se ajusten correctamente antes de pintarlas, ya que no aceptaremos la devolución de piezas modificadas o pintadas.
- Lave el capó del vehículo para quitar los desechos y la suciedad.
- Seque el capó con una toalla limpia.

Pasos de instalación NOTA: El uso real puede variar levemente de ilustraciones.

Abra La Capilla. Localice (4) los agujeros de la circular en el superficie inferior de la capilla. Limpie el área alrededor de éstos con un paño suave.

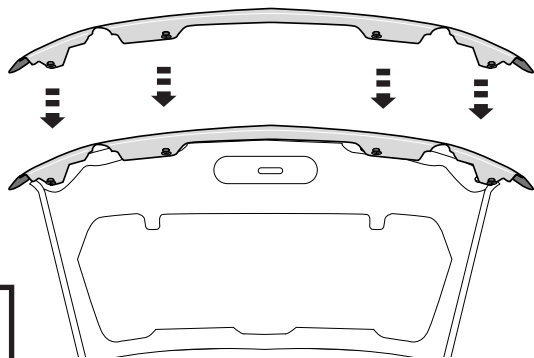


Una los sujetadores al hoodshield insertando el tornillo, entonces a través de protector de la capilla, y en tuerca bien. Rosque parcialmente el tornillo en tuerca bien.



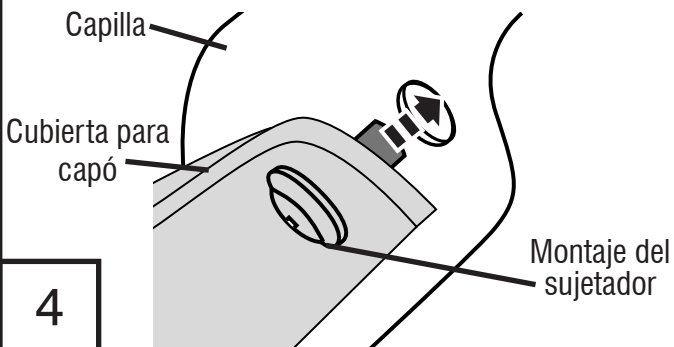
Pasos de instalación **AVISO:** La colocación real puede variar con respecto a las ilustraciones.

La parte de centro en el borde delantero de la capilla y alinea los agujeros.

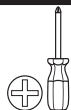


3

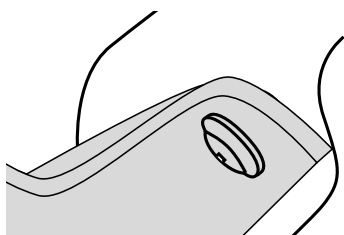
NOTA: Observe la alineación de la vista lateral para dirigir el protector de la capilla con su sujetador unido en el agujero apropiado en la capilla.



4



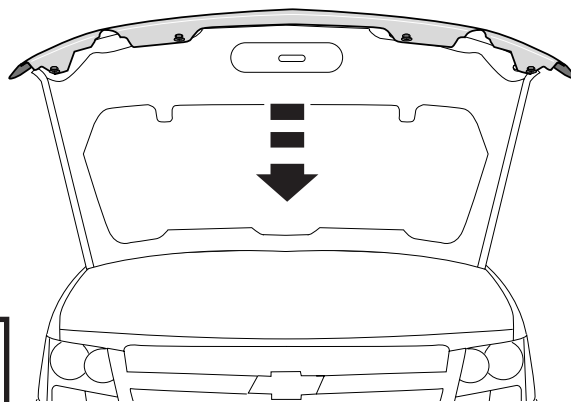
Con el montaje del sujetador insertado en el agujero en capilla, asegure el protector de la capilla a la capilla apretando el tornillo para ampliar la tuerca bien. Repita para los sujetadores restantes.



5

NOTA: EL EXCEDENTE NO APRIETA

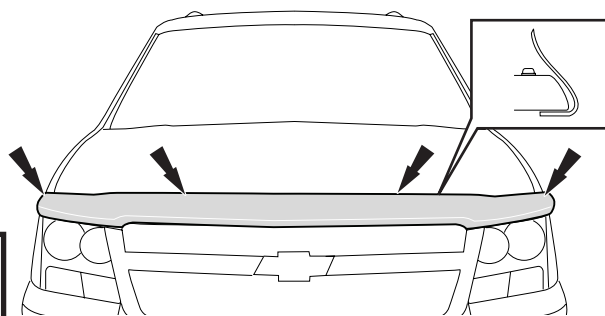
Capilla Cercana.



6



Aplique los ons del topeón a la superficie de la capilla.



7

Cuidado y limpieza

- Limpie solamente con agua jabonosa tibia y seque con un paño limpio.

Felicidades

Usted ha comprado uno de los tantos artículos de calidad de Auto Ventshade™ ofrecidos por Lund International, Inc. Nuestros productos son nuestro mayor orgullo. Deseamos que disfrute de años de satisfacción con su inversión. Hemos realizado todos los esfuerzos para asegurarnos de que su producto sea de la mejor calidad en cuanto a ajuste, durabilidad, acabado y facilidad de instalación.



Lund International

800-241-7219 • Visite nuestro sitio Web: lundinternational.com

© 2012 Lund International, Inc. Todos los derechos reservados.



Auto Ventshade™, el logo de Auto Ventshade™ y el logo de AVS™ son marcas comerciales de Lund International, Inc.

