



Bugflector® - Bugflector II® - Carflector™

For proper installation and best possible fit, please read all instructions **BEFORE** you begin.
For technical assistance or to obtain missing parts, please call Customer Relations at 1-800-241-7219.

Important Safety Information



- CAUTION - Before driving, ensure that the hood shield is properly anchored to vehicle.
- Do not use automatic "brush-style" car washes.
- Do not use cleaning solvents of any kind.
- Periodically check all components for tightness.

Contents **NOTE:** Actual product may vary from illustration.



Hood shield



Screw x3



Well Nut x3



Bump On x4

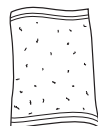


Alcohol Pad x1

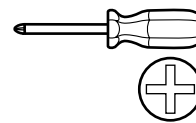
Tools Required



Car Wash Supplies



Clean Towel



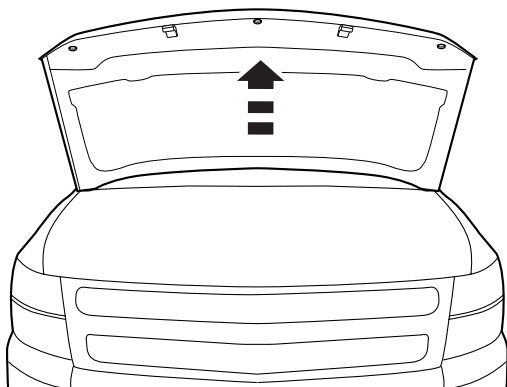
Phillips screw-
driver

Preparation Before Painting / Installation

- A trial fit is recommended to ensure proper positioning and fit.
- Check fit of parts before painting as we will not accept the return of modified or painted parts.
- Wash and dry your vehicle to remove any debris and/or dirt from the installation area.

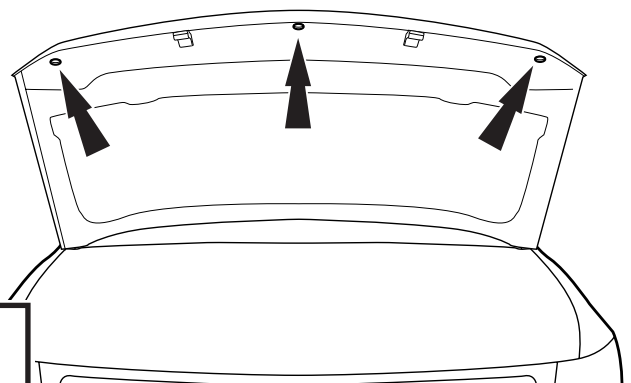
Installation Steps **NOTE:** Actual application may vary slightly from illustrations.

Raise hood.



1

Locate (3) circular holes on the underside of hood. Clean the area around these with a soft cloth.



2

Installation Steps

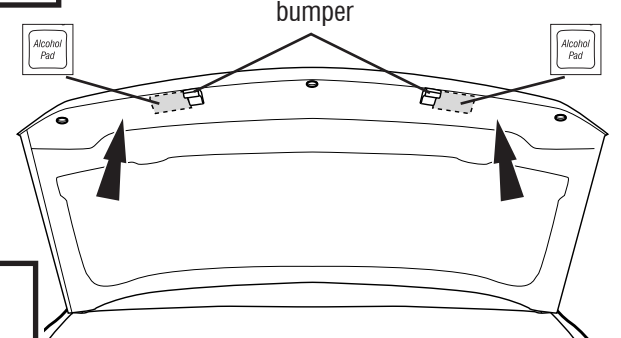
NOTE: Actual application may vary slightly from illustrations.

3

Alcohol Pad

Locate (2) rubber bumpers on the underside of hood. Clean the area around these with an alcohol pad.

rubber bumper

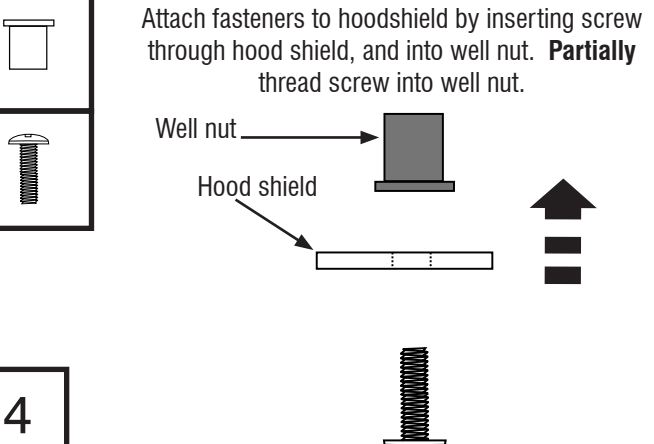


4

Well nut

Hood shield

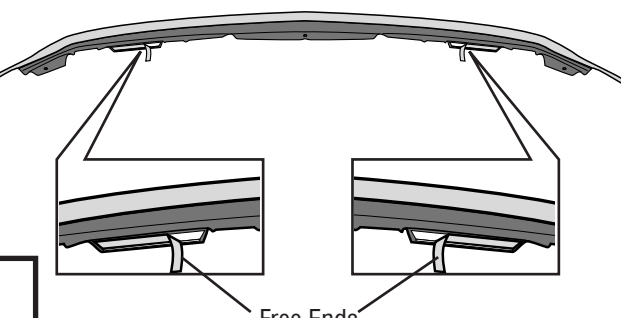
Attach fasteners to hoodshield by inserting screw through hood shield, and into well nut. **Partially** thread screw into well nut.



5

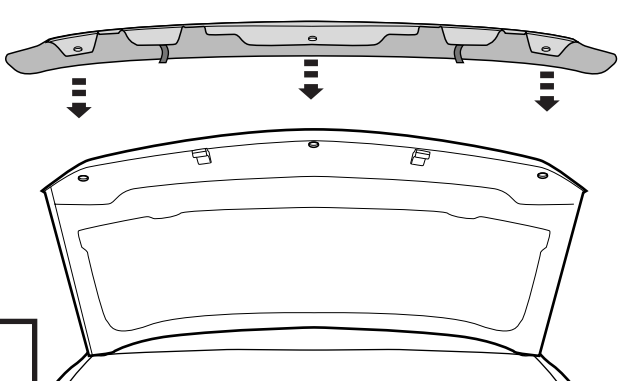
Peel back 2" (5 cm) of tape liner off both tape strips to expose adhesive. Fold free ends over so they will be accessible.

Free Ends



6

Center part on front edge of hood and align holes.



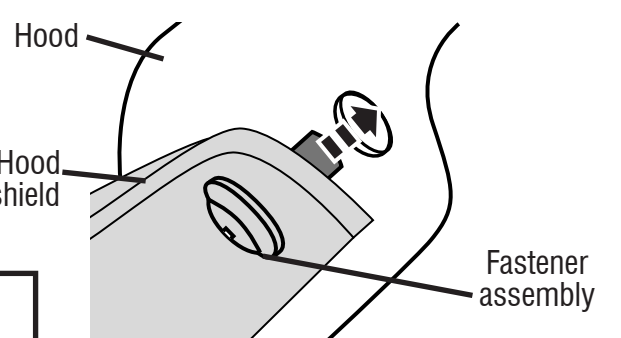
7

NOTE: Observe the alignment from the side view in order to guide the hood shield with its attached fastener into the proper hole in the hood.

Hood

Hood shield

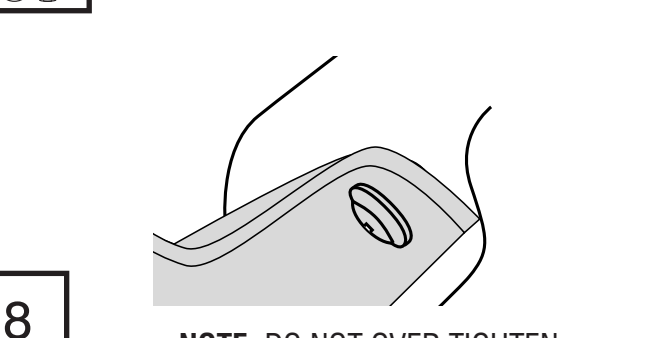
Fastener assembly



8

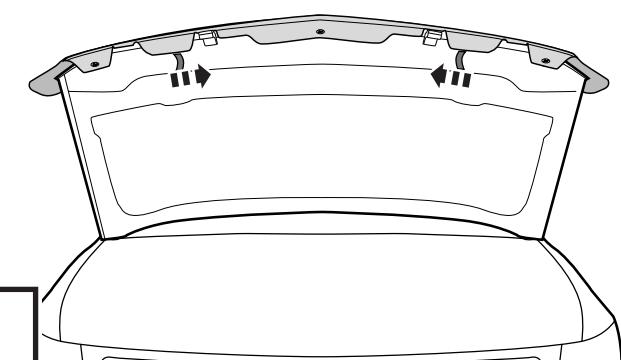
With the fastener assembly inserted into hole in hood, secure hood shield to hood by tightening screw to expand well nut. Repeat for remaining fasteners.

NOTE: DO NOT OVER TIGHTEN



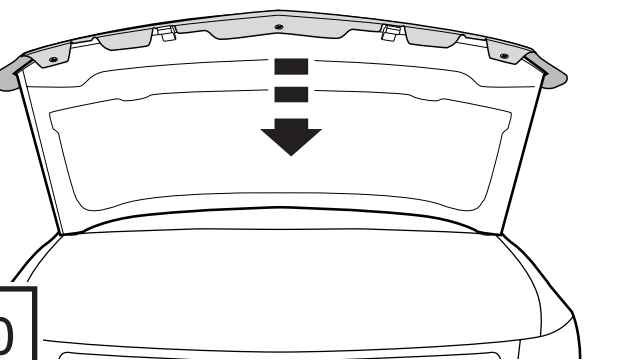
9

Remove remaining tape liner by pulling on free ends, and apply pressure to adhere tape.



10

Close Hood.

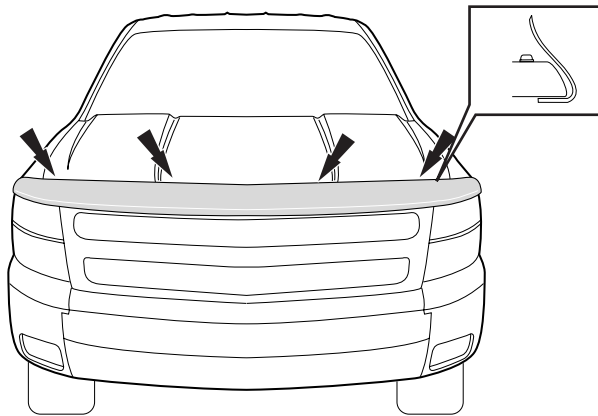


Installation Steps

NOTE: Actual application may vary slightly from illustrations.



Apply bump ons to surface of hood.



11

Care and Cleaning

- Wash only with mild soap & dry with a clean cloth.

Congratulations!

You have purchased one of the many quality Auto Ventshade™ branded products offered by Lund International, Inc. We take the utmost pride in our products and want you to enjoy years of satisfaction from your investment. We have made every effort to ensure that your product is top quality in terms of fit, durability, finish and ease of installation.



Lund International

800-241-7219 • Visit us at lundinternational.com

© 2012 Lund International, Inc. All rights reserved.

Auto Ventshade™, the Auto Ventshade™ logo and the AVS™ logo are trademarks of Lund International, Inc.





Bugflector® - Bugflector II® - Carflector™

Pour obtenir une installation correcte et le meilleur ajustement possible, lire toutes les instructions AVANT de commencer.

Pour toute assistance technique ou obtention de pièces manquantes, appeler le service des relations avec la clientèle au 1-800-241-7219.

Informations importantes concernant la sécurité



- ATTENTION – Avant de conduire, s'assurer que le pare-insectes est solidement assujéti sur le véhicule.
- Ne pas utiliser les stations de lavage de voitures à brosses.
- Ne pas utiliser de solvants.
- Vérifier régulièrement le serrage des composants.

Contenu REMARQUE : Le produit peut être différent de celui représenté sur l'illustration.



Pare-insectes



Vis (3)



Écrous Well-Nut (3)



Butoirs (4)



1 tampons à l'alcool

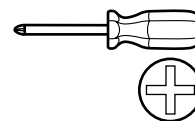
Outils nécessaires



Fournitures pour lavage de voiture



Serviette propre



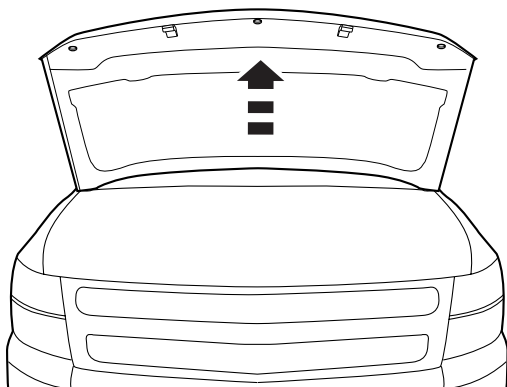
Tournevis cruciforme

Préparation pour la peinture/l'installation

- Il est recommandé de procéder à un essai pour s'assurer que le positionnement et l'ajustement sont corrects.
- Vérifier l'ajustement des pièces avant peinture, car nous n'acceptons pas le retour de pièces modifiées ou peintes.
- Laver le véhicule pour éliminer toute poussière et tous débris.
- Sécher le capot avec une serviette propre.

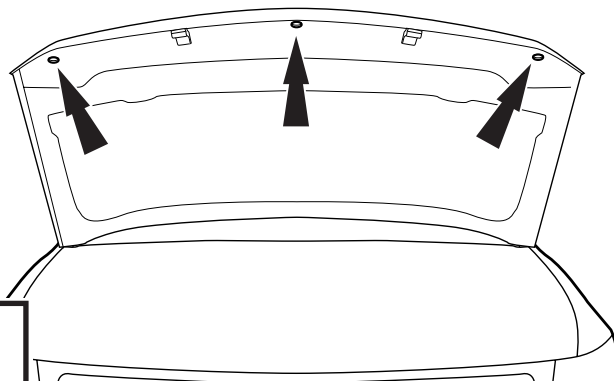
Étapes d'installation REMARQUE : La méthode d'application peut être légèrement différente de celle représentée par les illustrations.

Soulever le capot.



1

Localiser les 3 trous circulaires du dessous du capot. Nettoyer le pourtour des trous avec un chiffon doux.



2

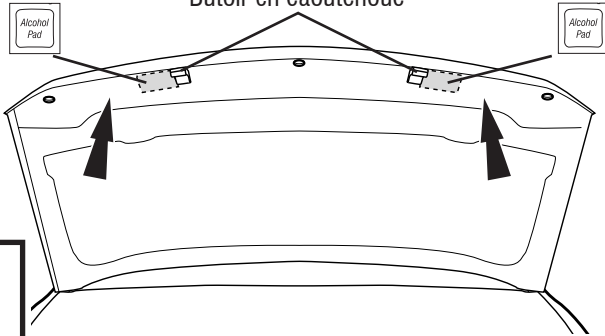
Étapes d'installation

REMARQUE : La méthode d'application peut être légèrement différente de celle représentée par les illustrations.

Alcohol Pad

Localiser les 2 butoirs en caoutchouc du dessous du capot. Nettoyer le pourtour des butoirs avec un tampon à l'alcool.

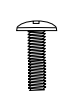
Butoir en caoutchouc



3

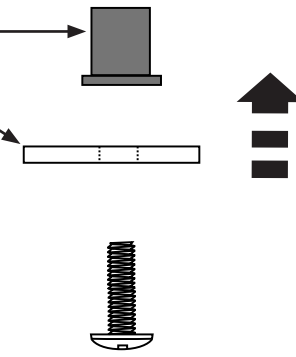


Fixer les fixations sur le pare-insectes en insérant la vis dans le pare-insectes puis dans l'écrou-douille. **Insérer partiellement** la vis dans l'écrou-douille.



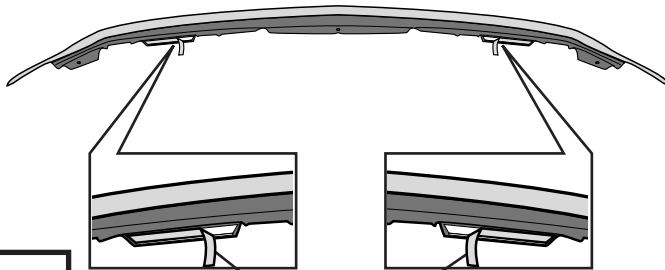
Écrou-douille

Pare-insectes



4

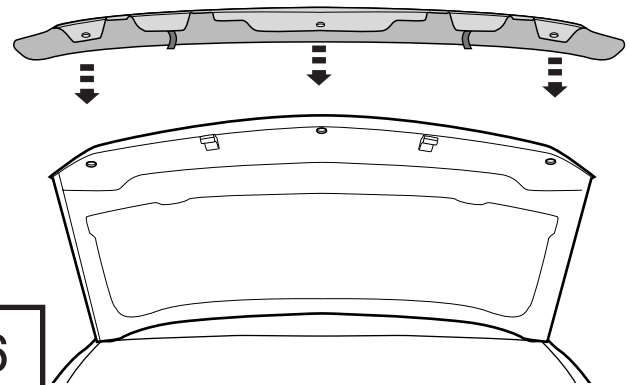
Découper 5 cm (2 po) de protection d'adhésif des deux bandes pour exposer l'adhésif. Replier les extrémités libres de telle sorte qu'elles soient accessibles.



Extrémités libres

5

Centrer la pièce sur le devant du capot et aligner les trous.

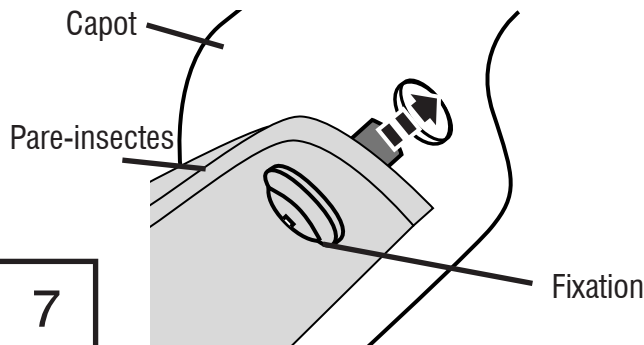


6

REMARQUE : Observer l'alignement de profil afin de pouvoir guider le pare-insectes et sa fixation attachée dans le bon trou du capot.

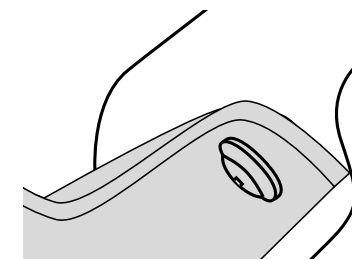


La fixation étant insérée dans le trou du capot, assujettir le pare-insectes sur le capot en serrant la vis pour dilater l'écrou-douille. Répéter la procédure pour les autres fixations.



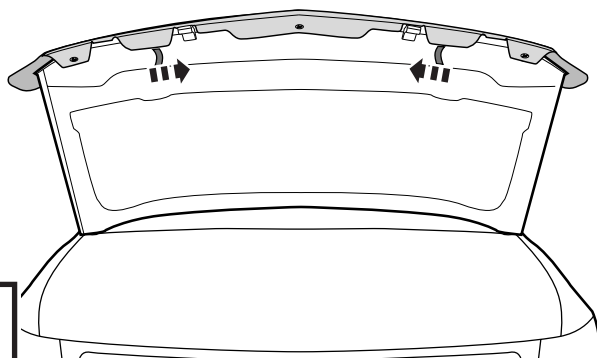
7

8



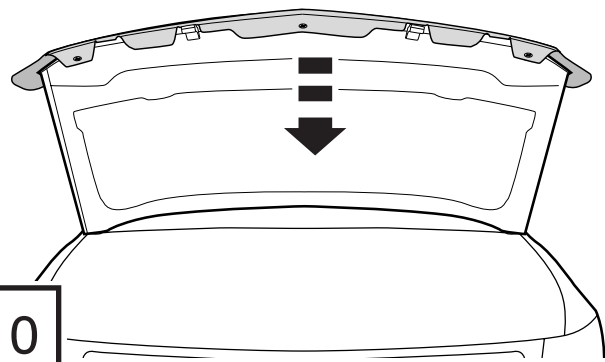
REMARQUE : NE PAS TROP SERRER

Retirer la protection d'adhésif restante en tirant sur les extrémités libres, puis appuyer pour assurer la bonne adhésion du ruban adhésif.



9

Fermer le capot.



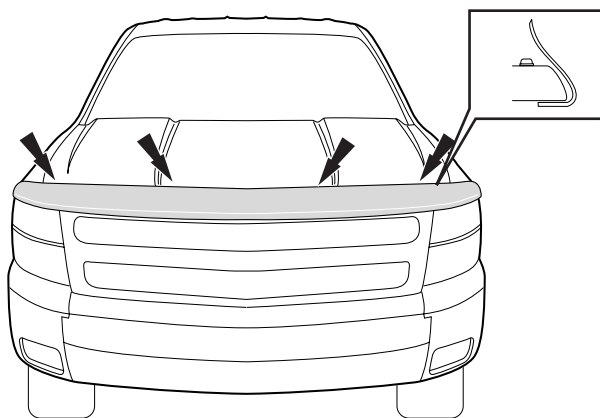
10

Étapes d'installation

REMARQUE : La méthode d'application peut être légèrement différente de celle représentée par les illustrations.



Appliquer les butoirs sur le capot.



11

Entretien et nettoyage

- Laver exclusivement avec de l'eau savonneuse et sécher avec un chiffon propre.

Félicitations !

Vous avez acheté l'un des nombreux produits de qualité Auto Ventshade™ offerts par Lund International, Inc. Nous sommes extrêmement fiers de nos produits et souhaitons que vous tiriez des années de satisfaction de votre investissement. Nous avons pris toutes les mesures nécessaires pour assurer que ce produit est d'une qualité supérieure en ce qui concerne l'ajustement, la durabilité, la finition et la facilité d'installation.



Lund International

800-241-7219 • Visitez notre site lundinternational.com

© 2012 Lund International, Inc. Tous droits réservés.



Auto Ventshade™, le logo Auto Ventshade™ et le logo AVS™ sont des marques déposées de Lund International, Inc.





Bugflector® - Bugflector II® - Carflector™

Para una instalación adecuada y el mejor ajuste posible, lea todas las instrucciones ANTES de comenzar. Si desea recibir asistencia técnica u obtener piezas faltantes, llame al Servicio al cliente al 1-800-241-7219.

Información importante de seguridad



- PRECAUCIÓN - Antes de conducir, asegúrese de que la cubierta para capó esté correctamente anclada al vehículo.
- No utilice servicios automáticos de limpieza de vehículos que utilizan cepillos.
- No utilice limpiadores al solvente de ningún tipo.
- Compruebe periódicamente que todos los componentes estén ajustados.

Contenido AVISO: El producto real puede variar con respecto a las ilustraciones.



Cubierta para capó



Tornillo
x 3



Tuerca
hueca x 3



Soporte
x 4



Paños
esterilizados (1)

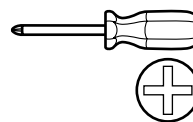
Herramientas necesarias



Equipo de limpieza de
vehículos



Toalla limpia



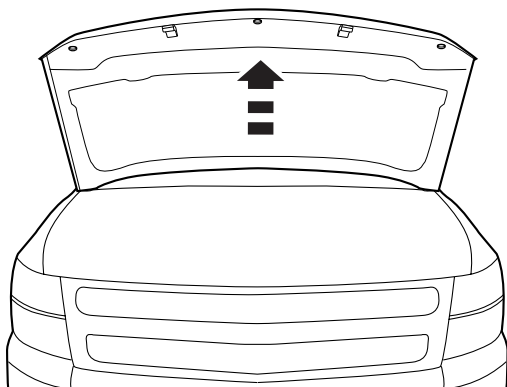
Destornillador de cabeza Phillips

Preparación antes de pintar o instalar

- Se recomienda realizar un ajuste de prueba para asegurar el posicionamiento y ajuste correctos.
- Compruebe que las piezas se ajusten correctamente antes de pintarlas, ya que no aceptaremos la devolución de piezas modificadas o pintadas.
- Lave el capó del vehículo para quitar los desechos y la suciedad.
- Seque el capó con una toalla limpia.

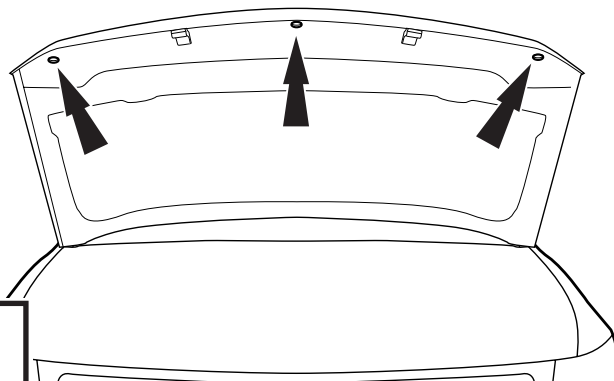
Pasos de instalación AVISO: La colocación real puede variar con respecto a las ilustraciones.

Levante el capó.



1

Ubique los (3) orificios circulares en la parte inferior del capó. Limpie el área alrededor de los orificios con un paño suave.



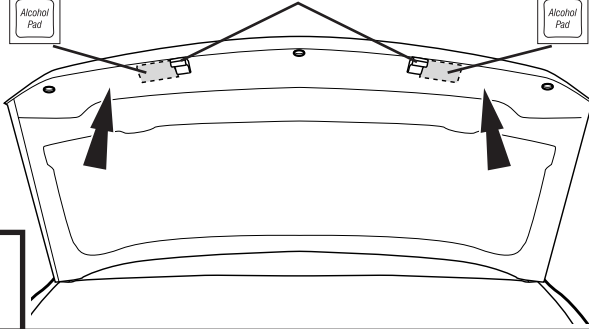
2

Pasos de instalación **AVISO:** La colocación real puede variar con respecto a las ilustraciones.

Alcohol Pad

Ubique los (2) topes de goma en la parte inferior del capó. Limpie el área alrededor de los topes con un paño esterilizado.

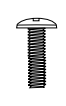
tope de goma



3

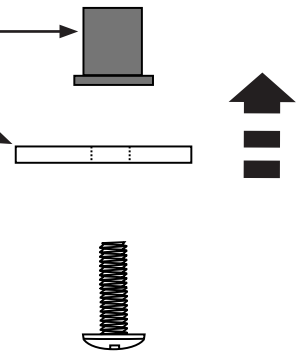


Coloque los sujetadores en la cubierta para capó insertando el tornillo luego a través de la cubierta para capó y dentro del remache de tuerca ciego. **Introduzca** parcialmente el tornillo en el remache de tuerca ciego.



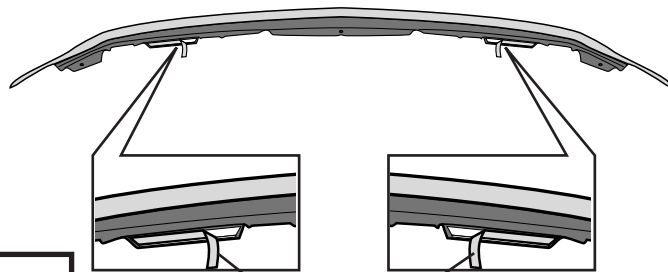
Remache de tuerca ciego

Cubierta para capó



4

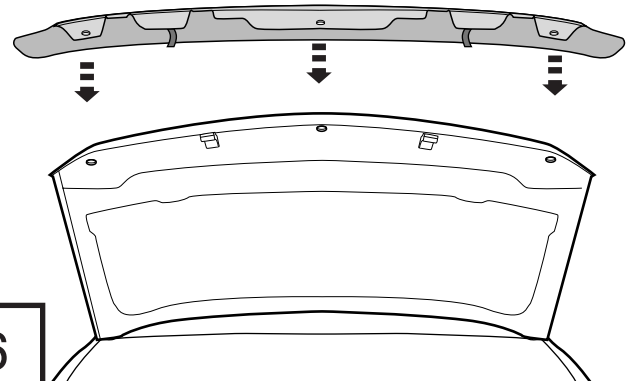
Retire 2" (5 cm) de cinta protectora de ambas tiras de cinta para que el adhesivo quede expuesto. Despegue los extremos libres para poder acceder a ellos fácilmente.



Extremos libres

5

Centre la pieza en el borde delantero del capó y alinee los orificios.

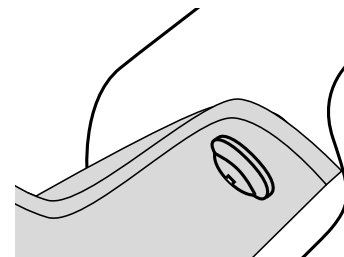


6

AVISO: Observe la alineación desde la vista lateral para guiar la cubierta para capó, junto con el sujetador adosado, hacia el orificio correcto en el capó.



Con el conjunto del sujetador colocado en el orificio del capó, fije la cubierta para capó al capó ajustando el tornillo para expandir el remache de tuerca ciego. Repita el procedimiento con los sujetadores restantes.



Capó

Cubierta para capó

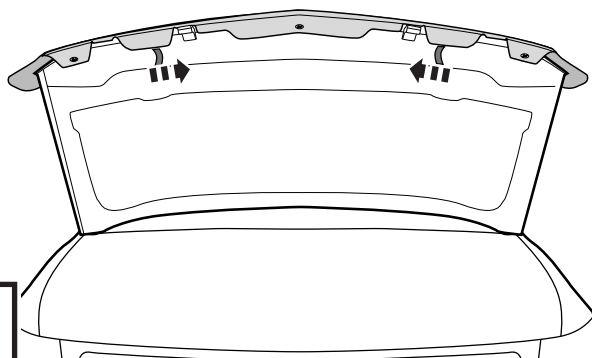
Conjunto del sujetador

7

8

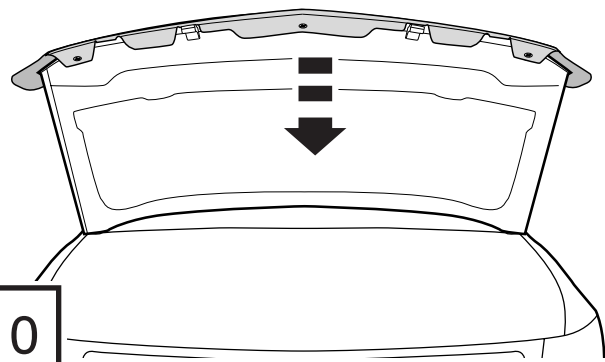
AVISO: NO AJUSTE DEMASIADO

Retire la cinta protectora restante tirando de los extremos libres y presione para fijar la cinta.



9

Cierre el capó.



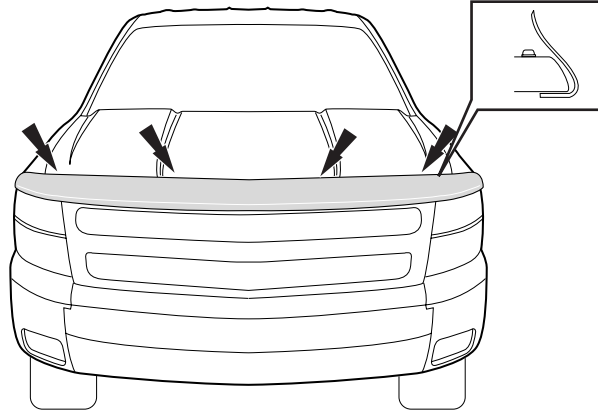
10

Pasos de instalación

AVISO: La colocación real puede variar con respecto a las ilustraciones.



Coloque los soportes en la superficie del capó.



11

Cuidado y limpieza

- Limpie solamente con agua jabonosa tibia y seque con un paño limpio.

Felicidades

Usted ha comprado uno de los tantos artículos de calidad de Auto Ventshade™ ofrecidos por Lund International, Inc. Nuestros productos son nuestro mayor orgullo. Deseamos que disfrute de años de satisfacción con su inversión. Hemos realizado todos los esfuerzos para asegurarnos de que su producto sea de la mejor calidad en cuanto a ajuste, durabilidad, acabado y facilidad de instalación.



Lund International

800-241-7219 • Visite nuestro sitio Web: lundinternational.com

© 2012 Lund International, Inc. Todos los derechos reservados.



Auto Ventshade™, el logo de Auto Ventshade™ y el logo de AVS™ son marcas comerciales de Lund International, Inc.

