

# Installation Instructions

I - Sheet Number LUNDBF95 Rev.C



**For proper installation and best possible fit, please read all instructions BEFORE you begin.  
For technical assistance or to obtain missing parts, please call Customer Relations at 1-800-328-5863.**

## Important Safety Information



- CAUTION - Before driving, ensure that the hood shield is properly anchored to vehicle.
- Do not use automatic "brush-style" car washes.
- Do not use cleaning solvents of any kind.
- Periodically check all components for tightness.

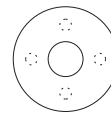
## Contents **NOTE:** Actual product may vary from illustration.



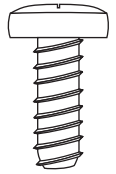
Hood Shield



Bump On x4



Plastic Washer x4  
(98032)

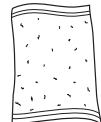


Screw x4  
(98046)

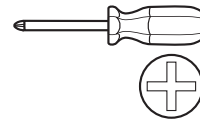
## Tools Required



Car Wash Supplies



Clean Towel



Appropriate hand tools

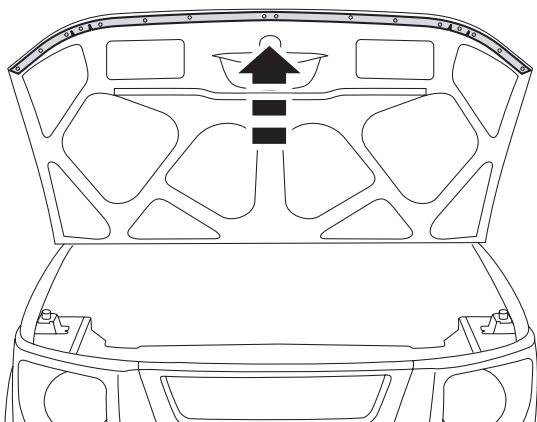
## Preparation Before Painting / Installation

- A trial fit is recommended to ensure proper positioning and fit.
- Check fit of parts before painting as we will not accept the return of modified or painted parts.
- Wash your vehicle's hood to remove any debris and/or dirt.
- Dry the hood with a clean towel.
- Do NOT install hood shield if vehicle does NOT have a factory installed hood seal / gasket.

## Installation Steps **NOTE:** Actual application may vary slightly from illustrations.

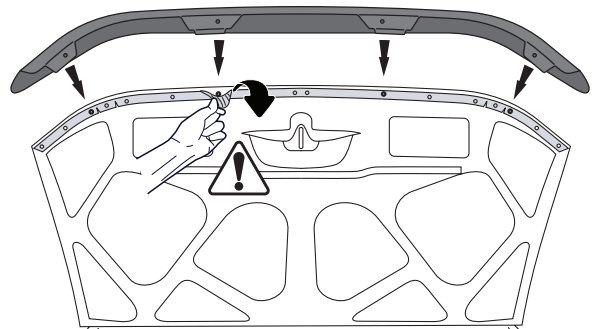
**NOTE:** Do NOT install hoodshield if vehicle does NOT have a factory installed front hood seal / gasket.

Open Hood.



1

Remove (4) plastic seal retaining fasteners that align with the pre-drilled holes in the hood shield. Next, carefully separate the hood seal / gasket from the areas of the hood that align with the hood shield flange.



2

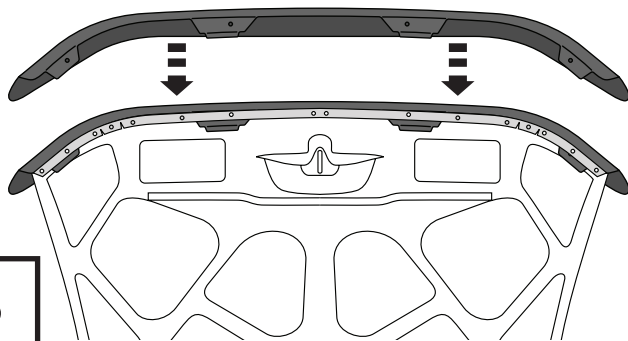


**NOTE:** Exercise extreme caution not to tear or damage the hood seal / gasket when separating from hood.

# Installation Steps

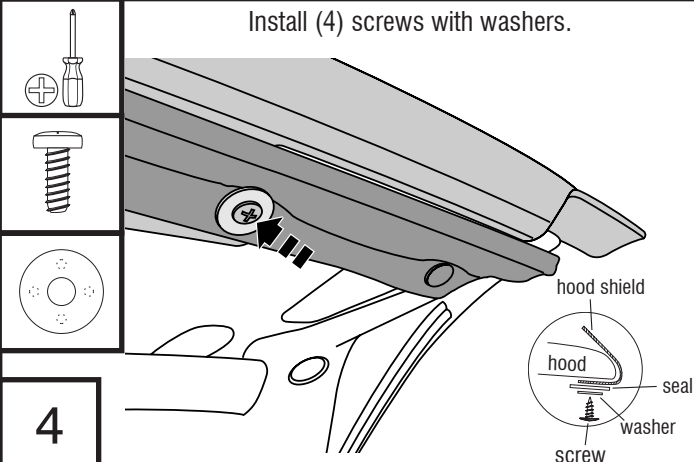
**NOTE:** Actual application may vary slightly from illustrations.

Reposition the hood shield with the tabs sliding between the hood and rubber seal and align with holes.



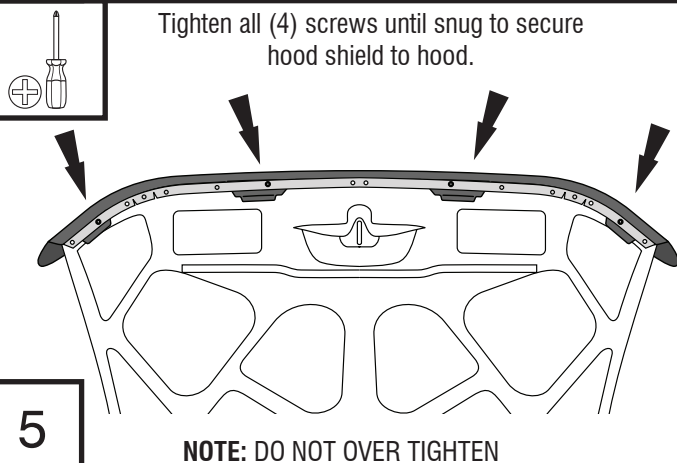
3

Install (4) screws with washers.



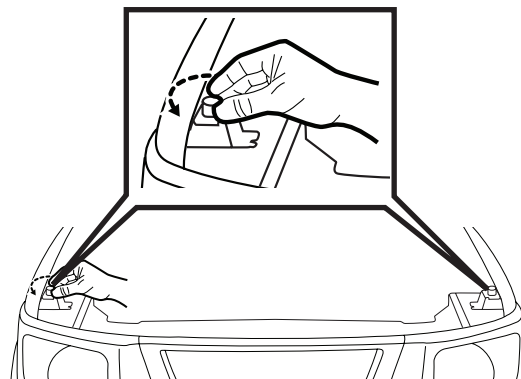
4

Tighten all (4) screws until snug to secure hood shield to hood.



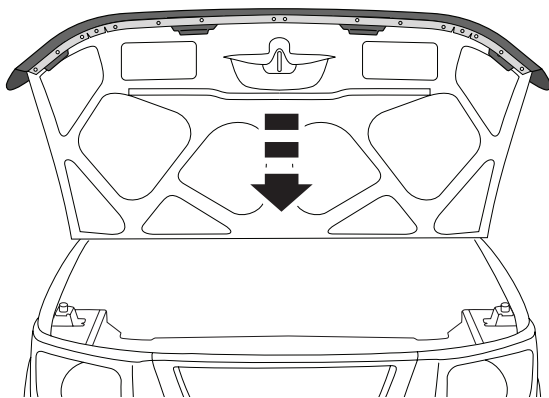
5

Turn both of the hood bumpers counter clockwise 1 1/2 turns.



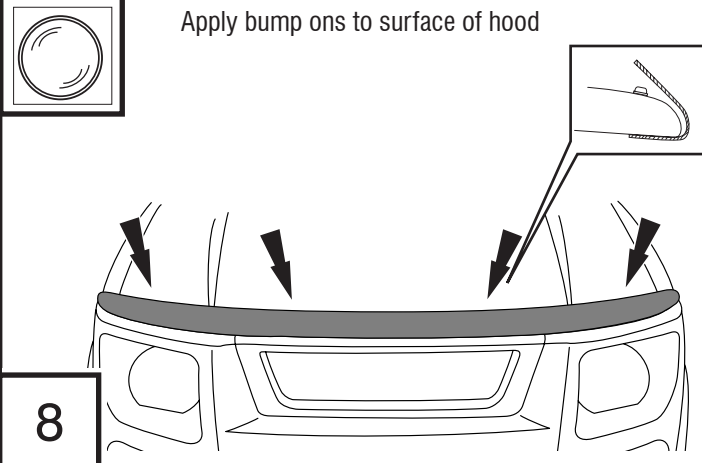
6

Close Hood.



7

Apply bump ons to surface of hood



8

## Care and Cleaning

- Wash only with mild soap & dry with a clean cloth.

## Congratulations!

You have purchased one of the many quality Lund® branded products offered by Lund International, Inc. We take the utmost pride in our products and want you to enjoy years of satisfaction from your investment. We have made every effort to ensure that your product is top quality in terms of fit, durability, finish and ease of installation.



Lund International, Lund Accessories Division  
4325 Hamilton Mill Rd. Suite 400, Buford, GA 30518  
800-328-5863 • Visit us at [lundinternational.com](http://lundinternational.com)

© 2011 Lund International, Inc. All rights reserved.  
Lund® and the Lund® logo are trademarks of Lund International, Inc.





## Interceptor™

**Veillez lire l'ensemble des instructions AVANT d'utiliser le produit afin de garantir une installation correcte et un ajustement optimal. Pour obtenir une assistance technique ou demander des pièces manquantes, veuillez appeler le service clientèle au 1-800-328-5863.**

### Informations importantes concernant la sécurité

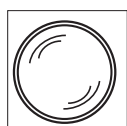


- ATTENTION – Avant de conduire, s'assurer que le pare-insectes est solidement assujéti sur le véhicule.
- Ne pas utiliser les stations de lavage de voitures à brosses.
- Ne pas utiliser de solvants.
- Vérifier régulièrement le serrage des composants.

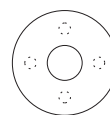
**Contenu** REMARQUE : Le produit peut être différent de celui représenté sur l'illustration.



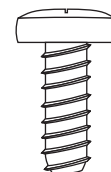
Pare-insectes



Butoirs (4)



Rondelles en plastique (4)  
(98032)



Vis (4)  
(98046)

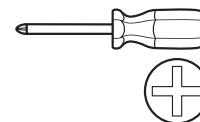
### Outils nécessaires



Fournitures pour lavage de voiture



Serviette propre



Outils à main appropriés

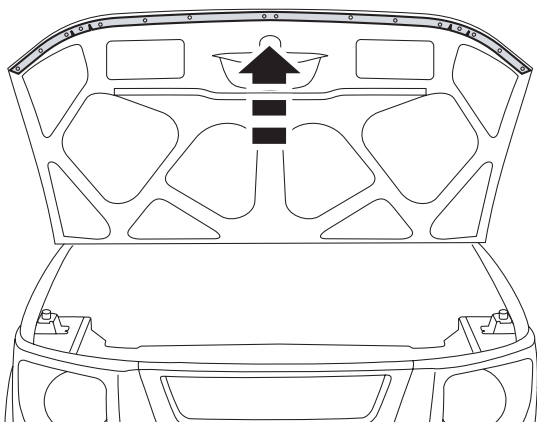
### Préparation pour la peinture/l'installation

- Il est recommandé de procéder à un essai pour s'assurer que le positionnement et l'ajustement sont corrects.
- Vérifier l'ajustement des pièces avant peinture, car nous n'acceptons pas le retour de pièces modifiées ou peintes.
- Laver le capot du véhicule pour éliminer toute poussière et tous débris.
- Sécher le capot avec une serviette propre.
- Ne pas installer le Pare-insectes si le véhicule n'a pas d'usine installée capot avant du joint / garniture.

**Étapes d'installation** REMARQUE : La méthode d'application peut être légèrement différente de celle représentée par les illustrations.

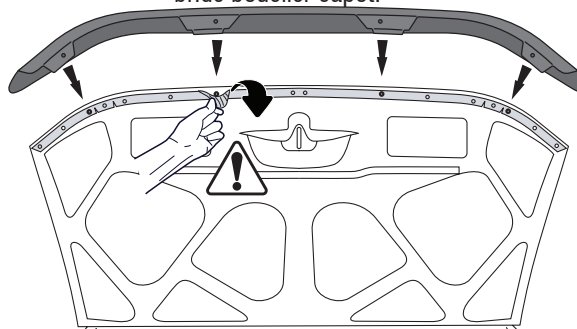
**NOTE:** Ne pas installer le Pare-insectes si le véhicule n'a pas d'usine installée capot avant du joint / garniture.

Ouvrir le capot.



1

Retirer les (4) fixations du joint en caoutchoucalignées sur les trous pré-percésdu pare-insecte. Ensuite, séparer soigneusement le joint capot / joint des zones de la hotte qui s'alignent avec la bride bouclier capot.



2

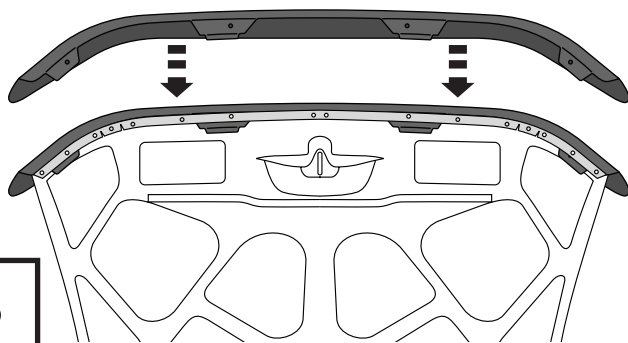


**REMARQUE:** Faites preuve de prudence extrême à ne pas déchirer ou endommager le capot d'étanchéité / joint lors de la séparation du capot.

## Étapes d'installation

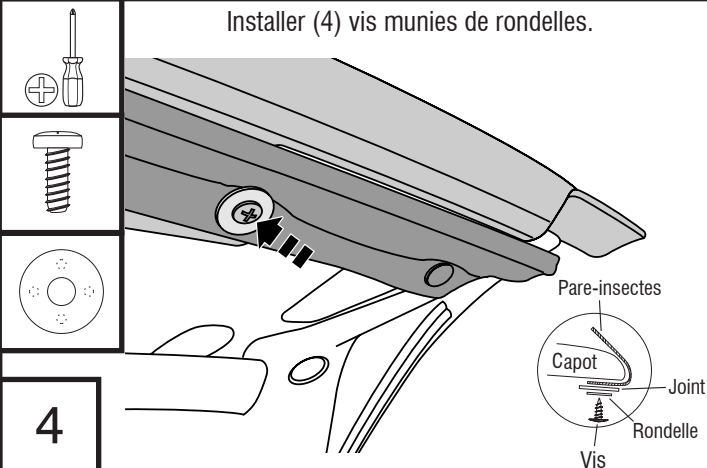
**REMARQUE :** La méthode d'application peut être légèrement différente de celle représentée par les illustrations.

Remettre le pare-insectes en place, avec les languettes glissées entre le capot et le joint en caoutchouc et l'aligner sur les trous.



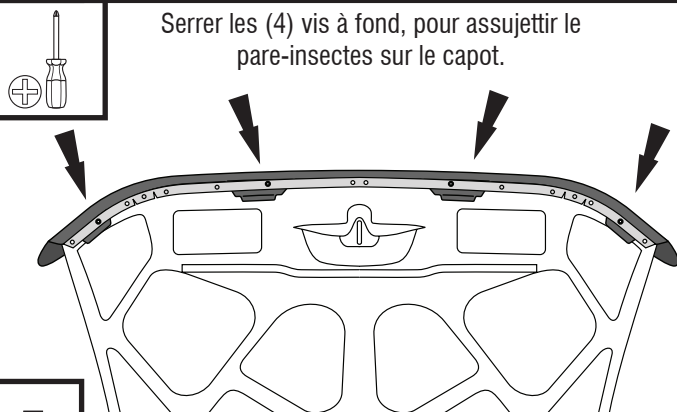
3

Installer (4) vis munies de rondelles.



4

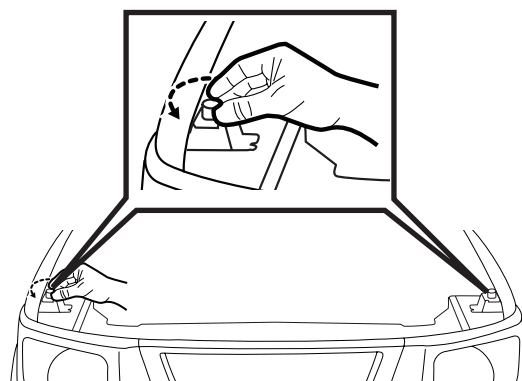
Serrer les (4) vis à fond, pour assujettir le pare-insectes sur le capot.



5

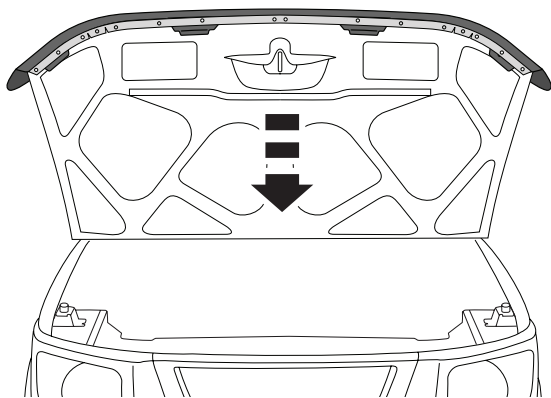
**REMARQUE : NE PAS TROP SERRER**

Tournez les deux pare-chocs de la hotte dans le sens antihoraire 1 1 / 2 tours.



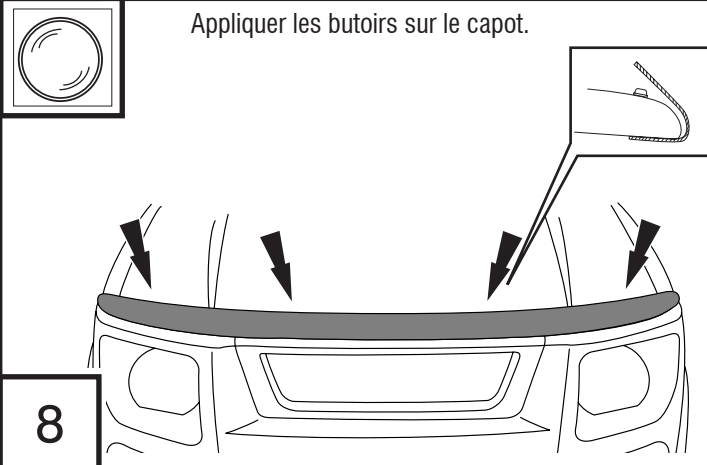
6

Fermer le capot.



7

Appliquer les butoirs sur le capot.



8

## Entretien et nettoyage

- Laver exclusivement avec de l'eau savonneuse et sécher avec un chiffon propre.

## Félicitations !

Vous venez d'acheter un des nombreux produits de qualité de la marque Lund<sup>®</sup> fabriqués par Lund International, Inc. Nous sommes extrêmement fiers de la qualité de nos produits et nous espérons que vous profiterez de cet investissement de longues années durant. Nous nous efforçons d'offrir la meilleure qualité en termes d'ajustement, de finition, de durabilité et de facilité d'installation.



Lund International, Lund Accessories Division  
4325 Hamilton Mill Rd. Suite 400, Buford, GA 30518  
800-328-5863 • Visitez notre site Web [lundinternational.com](http://lundinternational.com)

© 2011 Lund International, Inc. Tous droits réservés.  
Lund<sup>®</sup> et le logo Lund<sup>®</sup> sont des marques déposées de Lund International, Inc.



# Instrucciones de instalación

Hoja informativa N° LUNDBF95 Rev. C



## Interceptor™

Para la instalación correcta y el mejor ajuste posible, lea las instrucciones **ANTES** de comenzar.  
Para pedir asistencia técnica u obtener las partes que falten, llame a Atención al Cliente al 1-800-328-5863.

### Información importante de seguridad



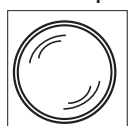
- **PRECAUCIÓN** - Antes de conducir, asegúrese de que la cubierta para capó esté correctamente anclada al vehículo.
- No utilice servicios automáticos de limpieza de vehículos que utilicen cepillos.
- No utilice limpiadores al solvente de ningún tipo.
- Compruebe periódicamente que todos los componentes estén ajustados.

### Contenido

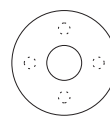
**AVISO:** El producto real puede variar con respecto a las ilustraciones.



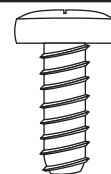
Cubierta para capó



Soporte x 4



Arandela de plástico x 4  
(98032)



Tornillo x 4  
(98046)

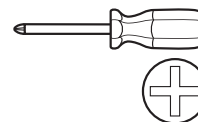
### Herramientas necesarias



Equipo de limpieza de vehículos



Toalla limpia



Herramientas manuales adecuadas

### Preparación antes de pintar o instalar

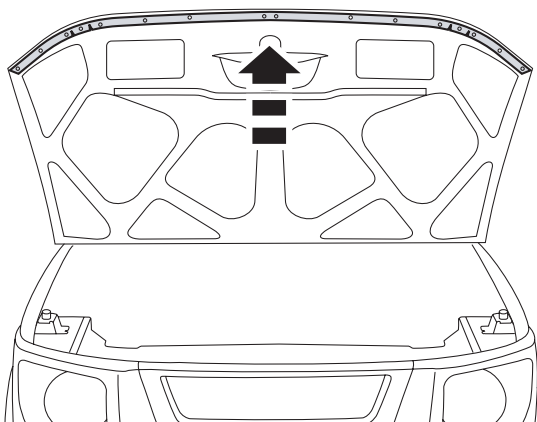
- Se recomienda realizar un ajuste de prueba para asegurar el posicionamiento y ajuste correctos.
- Compruebe que las piezas se ajusten correctamente antes de pintarlas, ya que no aceptaremos la devolución de piezas modificadas o pintadas.
- Lave el capó del vehículo para quitar los desechos y la suciedad.
- Seque el capó con una toalla limpia.
- **NO** instalar Cubierta para capó si el vehículo **NO** tiene instalado de fábrica frente cubierta de sello / junta.

### Pasos de instalación

**NOTA:** El uso real puede variar levemente de ilustraciones.

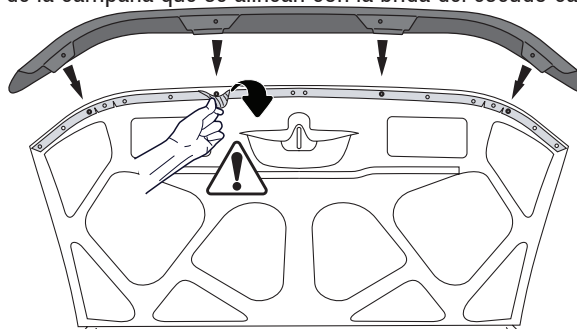
**NOTA: NO** instalar Cubierta para capó si el vehículo **NO** tiene instalado de fábrica frente cubierta de sello / junta.

Abra el capó.



1

Quite (4) juntas de retención de goma que se alinean con los orificios realizados previamente en la cubierta para capó. A continuación, separar con cuidado el sello capucha / junta de las áreas de la campana que se alinean con la brida del escudo capó.



2

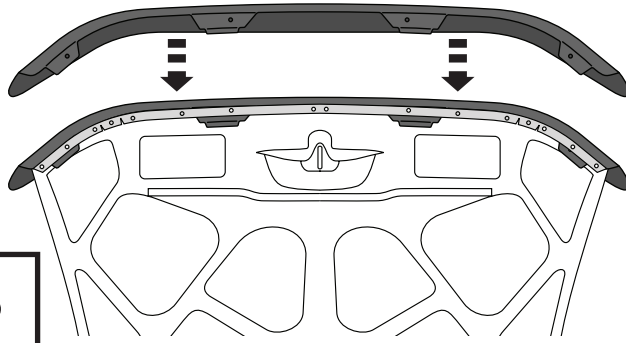


**NOTA:** Tenga precaución extrema de no romper o dañar la cubierta de sello / junta al separarse de la capucha.

## Pasos de instalación

**AVISO:** La colocación real puede variar levemente con respecto a las ilustraciones.

Vuelva a colocar la cubierta para capó en su lugar deslizando las lengüetas entre el capó y las juntas de goma, y alinéela con los orificios.

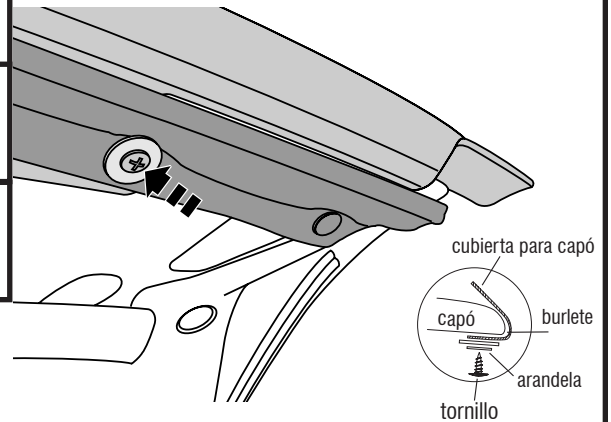


3

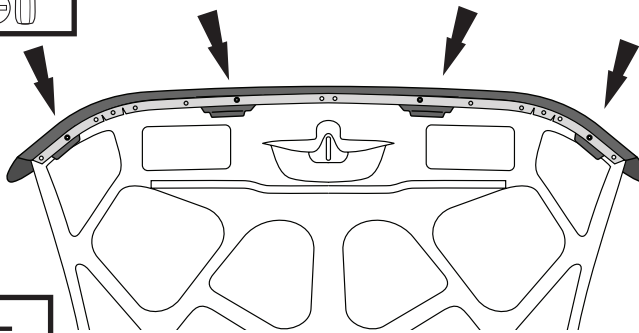
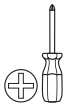
Coloque (4) tornillos con arandelas



4



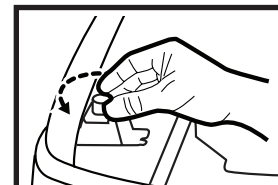
Ajuste bien los (4) tornillos hasta que quede firme para asegurar la cubierta del capó al capó.



5

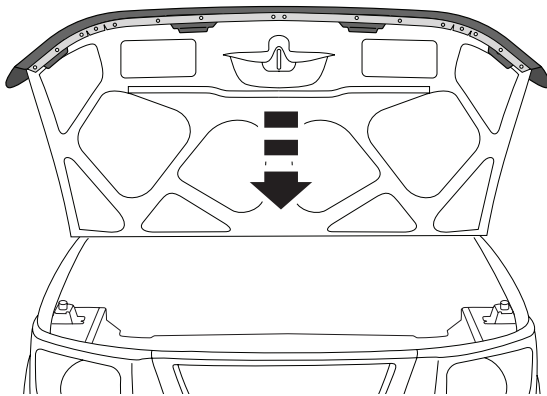
**AVISO: NO AJUSTE DEMASIADO**

A su vez tanto de la campana paragolpes hacia la izquierda 1 1/2 vueltas.



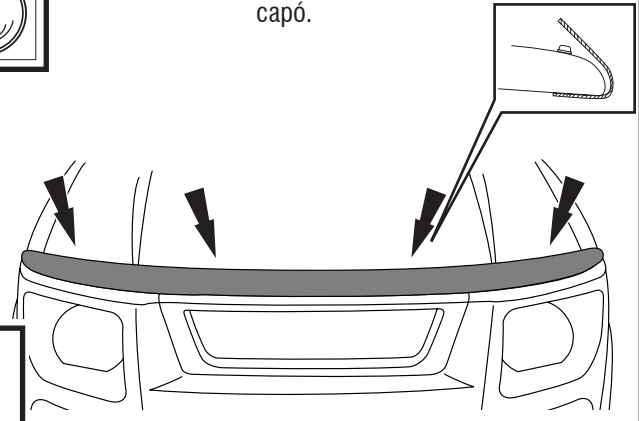
6

Cierre el capó.



7

Coloque los soportes en la superficie del capó.



8

## Cuidado y limpieza

- Limpie solamente con agua jabonosa tibia y seque con un paño limpio.

## Felicidades

Usted ha adquirido uno de los tantos productos de calidad de marca Lund® que ofrece Lund International, Inc. Nos enorgullecen mucho nuestros productos y deseamos que disfrute años de satisfacción por su inversión. Nos hemos esforzado mucho para asegurarnos de que su producto sea de gran calidad en cuanto a ajuste, durabilidad, acabado y facilidad de instalación.



Lund International, Lund Accessories Division  
4325 Hamilton Mill Rd. Suite 400, Buford, GA 30518  
800-328-5863 • Visitenos en [lundinternational.com](http://lundinternational.com)

© 2011 Lund International, Inc. Todos los derechos reservados.  
Lund® y el logo de Lund® son marcas registradas de Lund International, Inc.

