

Installation Instructions

LUND®

OE Style No Drill Bracket

For proper installation and best possible fit, please read all instructions BEFORE you begin.
For technical assistance or to obtain missing parts, please call Customer Relations at 1-800-241-7219.

Important Safety Information



WARNING

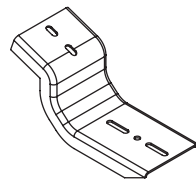
- To be used with Lund® branded products only.
- Do not stand on Lund running board or bracket while vehicle is in motion.
- Do not exceed 350 lbs. weight on the Lund bracket system.
- Do not use the brackets as a jacking point for the vehicle.
- Do not use the bracket system or running boards to fasten cargo.
- Periodically check all components for tightness.



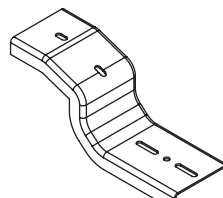
CAUTION

- Be sure to wear safety glasses while installing brackets.
- When using power tools, read and understand all operating instructions.

Contents



Bracket (M-1202)
X6



Bracket (M-1203)
X2

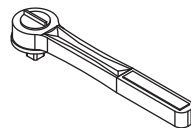


Flange Bolt
(M8-1.25 x 20mm)
X16

Tools Required



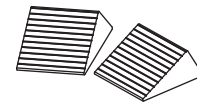
Safety Glasses



Ratchet



13mm Socket




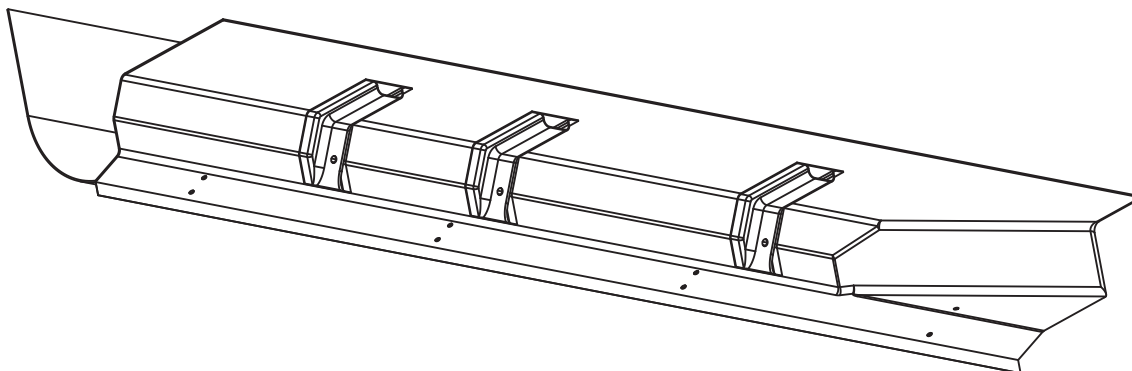
Wheel Chocks

Preparation Before Installation

1. Park your vehicle in a clean, level location. Check to make sure the vehicle is in park, or for manual drive models, place the transmission in first gear. Engage the parking brake.
2. Chock one wheel on both sides with wheel chocks.
3. Unpack the bracket kit and identify the parts according to the content descriptions above.

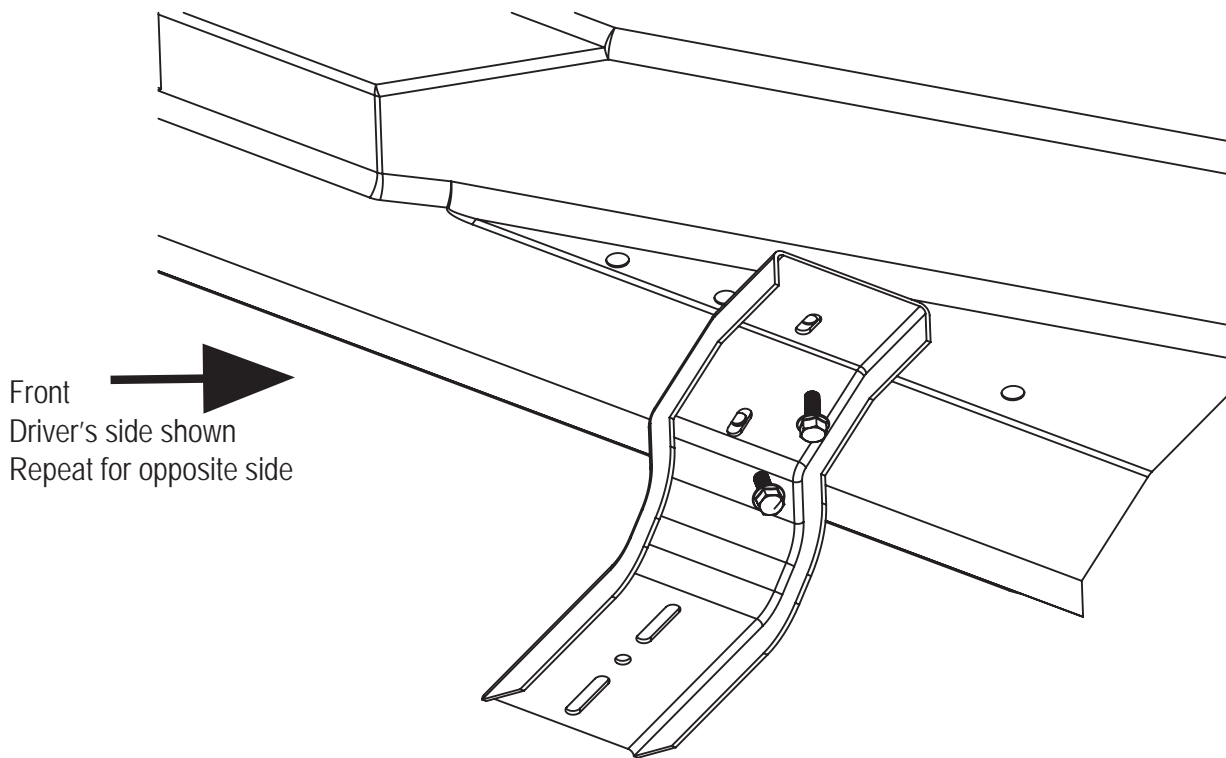
Installation Steps

Front 
Driver's side shown



Identify the mounting locations for each bracket by looking under the vehicle and finding four pairs of holes in the inner rocker panel.

1



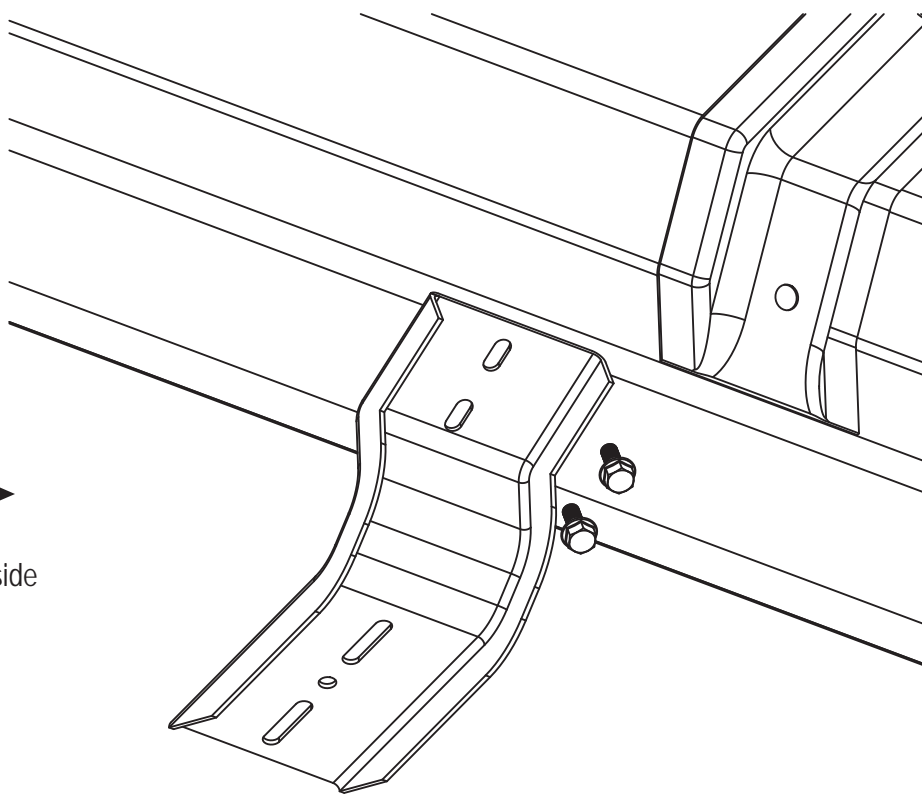
Front 
Driver's side shown
Repeat for opposite side

Begin bracket installation by aligning upper holes in M-1203 bracket with front set of holes in rocker panel. Insert flange bolt through each hole in bracket and thread into rocker panel. Finger tighten bolts.

2

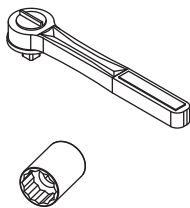
Installation Steps

Front 
Driver's side shown
Repeat for opposite side



Complete bracket installation by aligning M-1202 bracket with holes in rocker panel. Insert flange bolt through each hole in bracket and thread into rocker panel. Finger tighten bolts. Repeat for remaining brackets.

3



Install running board to brackets using hardware provided in board kit. Refer to board installation sheet for specific instructions.

Tighten bracket hardware after board has been installed.

Repeat board installation for opposite side of vehicle.

4

Inspection After Installation

- Periodically check all components for tightness.

Care and Cleaning

- Wash with mild soap and dry with a clean cloth.
- Do not use cleaning solvents of any kind.

Congratulations!

You have purchased one of the many quality Lund® branded products offered by Lund International, Inc. We take the utmost pride in our products and want you to enjoy years of satisfaction from your investment. We have made every effort to ensure that your product is top quality in terms of fit, durability, finish, and ease of installation.

LUND®

Lund International

800-241-7219 • Visit us at lundinternational.com

© 2012 Lund International, Inc. All rights reserved.

Lund® and the Lund® logo are trademarks of Lund International, Inc.



Instrucciones de instalación

LUND®

Soporte estilo OE que no necesita taladrarse

Para la instalación apropiada y el ajuste mejor, lea por favor todas las instrucciones antes de que usted comience.
Para la asistencia técnica u obtener piezas que falta, llame por favor las relaciones de cliente en 1-800-241-7219.

Información importante de seguridad



ADVERTENCIA

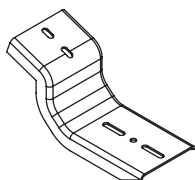
- Ser utilizado con Lund® calificado productos solamente.
- No esté parado en el tablero corriente de Lund o no acorchete mientras que el vehículo está en el movimiento.
- No exceda 350 libras peso en el sistema del soporte de Lund.
- No utilice los soportes como punto que alza con el gato para el vehículo.
- No utilice al sistema del soporte o a tableros corrientes para sujetar el cargo.
- Compruebe periódicamente todos los componentes para saber si hay tirantez.



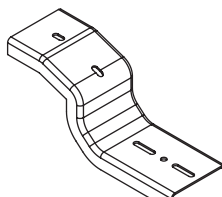
PRECAUCIÓN

- Sea seguro usar las gafas de seguridad mientras que instala los soportes.
- Al usar las herramientas eléctricas, lea y entienda todas las instrucciones de funcionamiento.

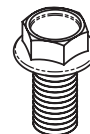
Contenido



Soporte (M-1202)
X6



Soporte (M-1203)
X2

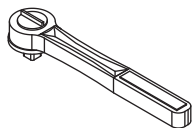


Flange Bolt
(M8-1.25 x 20mm)
X16

Las herramientas requirieron



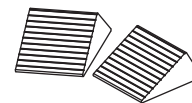
Gafas de seguridad



Trinquete



Zócalo de 13mm



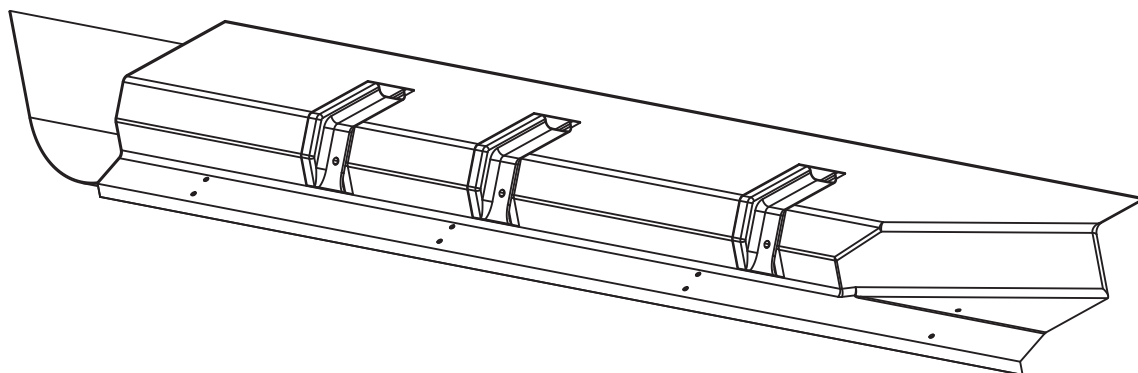
Cuñas de la rueda

Preparación antes de la instalación

1. Parquee su vehículo en una localización limpia y llana. Compruebe para hacer seguro el vehículo está en parque, o para la modela manual, pone la transmisión en el primer engranaje. Contrate el freno de estacionamiento.
2. Acuñe una rueda en ambos lados con las cuñas de la rueda.
3. Desempaquete el kit del soporte e identifique las piezas que acuerdan a las descripciones contentas arriba.

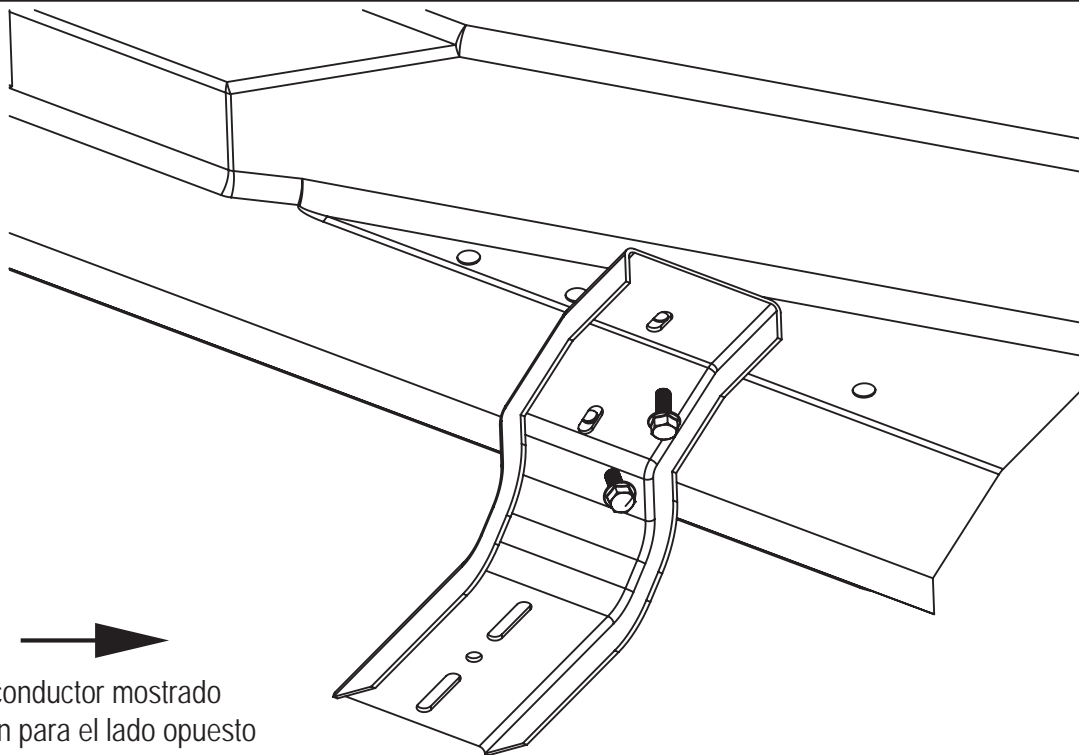
Pasos de la instalación

Frente
Lado de conductor mostrado



Identifique las ubicaciones que montan para cada paréntesis mirando bajo el vehículo y encontrar cuatro pares de hoyos en el entrepaño interior de balancín.

1



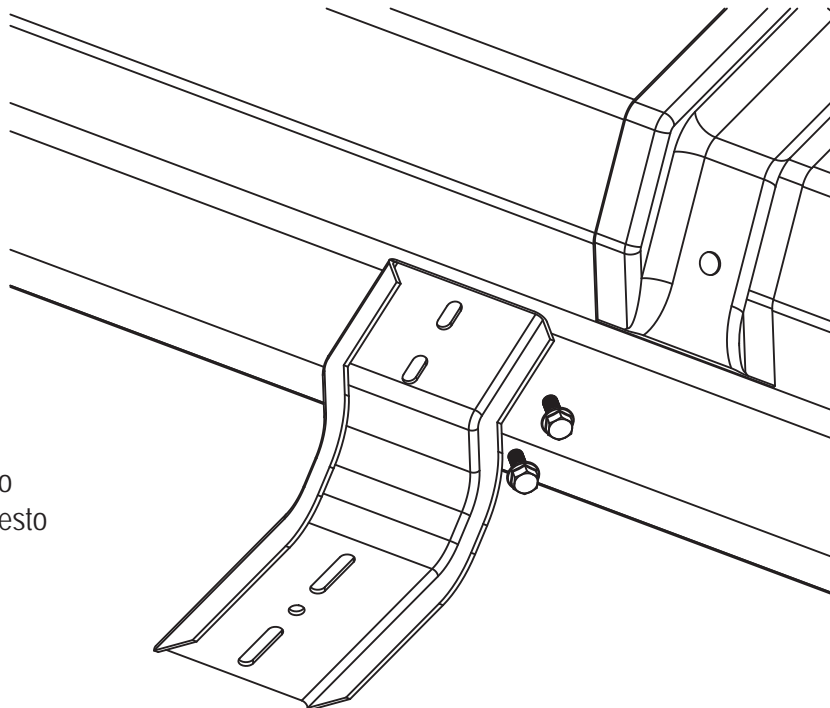
Frente
Lado de conductor mostrado
Repetición para el lado opuesto

Empiece la instalación de paréntesis alineando hoyos superiores en M-1203 paréntesis con el conjunto anterior de hoyos en el entrepaño de balancín. Meta cerrojo de reborde por cada hoyo en el paréntesis y el hilo en el entrepaño de balancín. El dedo aprieta cerrojos.

2

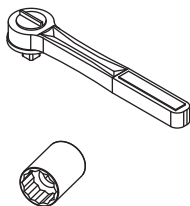
Pasos de la instalación

Frente →
Lado de conductor mostrado
Repetición para el lado opuesto



Complete la instalación de paréntesis alineando M¹²-1202 paréntesis con hoyos en el entrepaño de balancín. Meta cerrojo de reborde por cada hoyo en el paréntesis y el hilo en el entrepaño de balancín. El dedo aprieta cerrojos. Repita para quedar paréntesis.

3



Instale a tablero corriente a los soportes usando el hardware proporcionado en kit del tablero. Refiera a la hoja de la instalación del tablero para las instrucciones específicas.

Apriete el hardware del soporte después de que el tablero haya estado instalado.

Repita la instalación para el lado opuesto del vehículo.

4

Inspección después de la instalación

- Compruebe periódicamente todos los componentes para saber si hay tirantez.

Cuidado y limpieza

- Lávese con el jabón suave y séquese con un paño limpio.
- No utilice los disolventes limpiadores de la clase.

¡Felicitaciones!

Usted ha comprado uno de los muchos calidad Lund® calificado los productos ofrecidos por Lund International, Inc. Tomamos el orgullo extremo en nuestros productos y quisiéramos que usted gozara de años de la satisfacción de su inversión. Hemos hecho cada esfuerzo de asegurarse de que su producto es de calidad superior en términos de ajuste, durabilidad, final, y facilidad de la instalación.

LUND®

Lund International

800-241-7219 • Visite nuestro sitio Web: lundinternational.com

© 2012 Lund International, Inc. Todos los derechos reservados.

Lund® y el logo de Lund® son marcas registradas de Lund International, Inc.



Instruction d'installation



Support de style équipementier sans perçage

Pour installation correcte lisez toutes les instructions AVANT de commencer.
Pour de l'assistance technique ou pour obtenir des pièces manquantes, appelez le 1 (800) 241-7219.

Information importante pour la sûreté de l'utilisateur



AVERTISEMENT

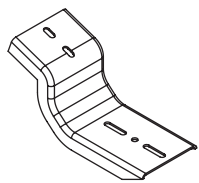
- Pour être employé seulement avec des produits Lund®
- N'employez pas le produit pendant que le véhicule roule.
- Le support peut supporter jusqu'à 350 livres.
- Ne pas surélever le véhicule par le support Lund.
- N'attachez pas du cargo sur le support ni sur le marchepied.
- De temps en temps, vérifiez les boulons qui attachent le support et le marchepied.



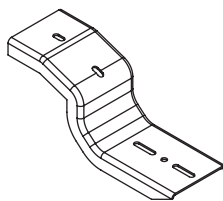
CAUTION

- Employez des lunettes de protection quand vous installez les supports sur votre véhicule.
- Si vous employez des outils électriques pendant l'installation du support, lisez et comprenez les instructions d'opération des outils.

Contenu



Support (M-1202)
X6



Support (M-1203)
X2

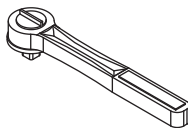


Flange Bolt
(M8-1.25 x 20mm)
X16

Outils Nécessaire



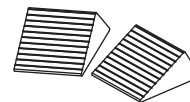
Lunettes de protection



Clique



Douilles 13mm



Calles pour roue

Préparatif avant l'installation

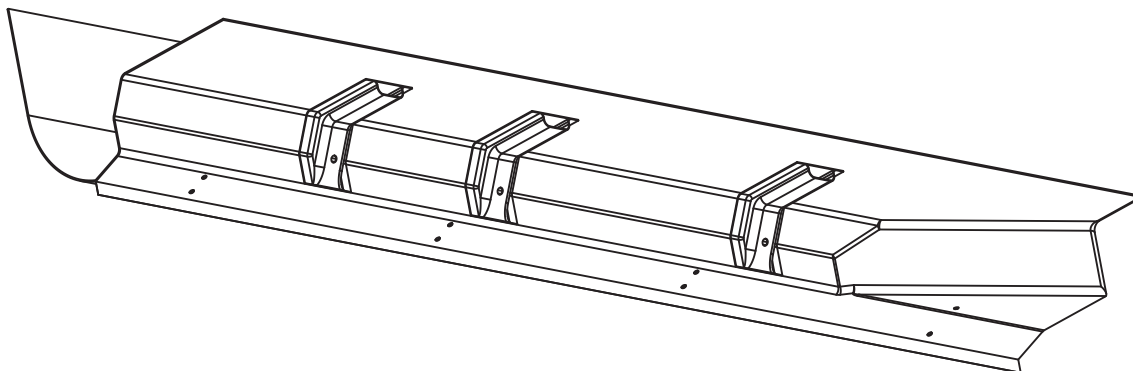
1. Gareez votre voiture dans un endroit propre et plat. Soyez sur que votre voiture est en position « Parking », ou pour les véhicules a boîte mécanique, en première vitesse. Mettez le frein à main.
2. Callez une roue de votre voiture avec les calles.
3. Désemballez le paquet et identifiez toutes les pièces en employant la liste ci-dessus.

Étapes D'installation

Avant



Chauffeur latéral montré



Identifier les emplacements montant pour chaque crochet en regardant sous le véhicule et trouver quatre paires de trous dans le panneau de bascule intérieur.

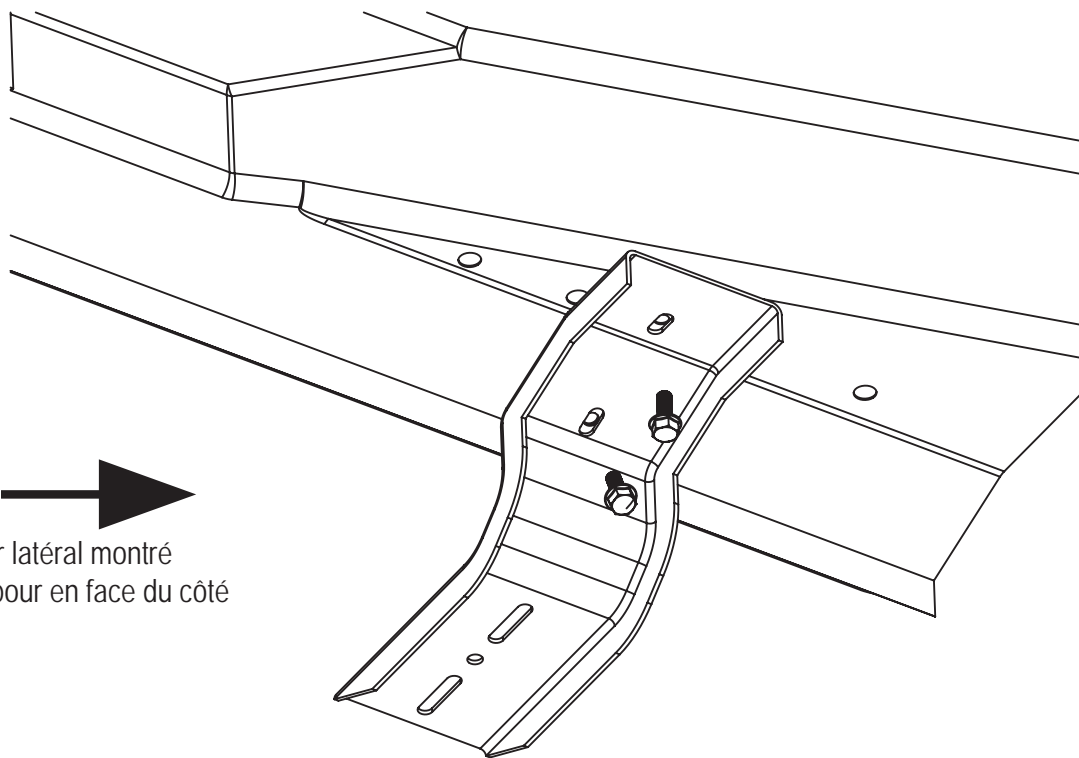
1

Avant



Chauffeur latéral montré

Répéter pour en face du côté

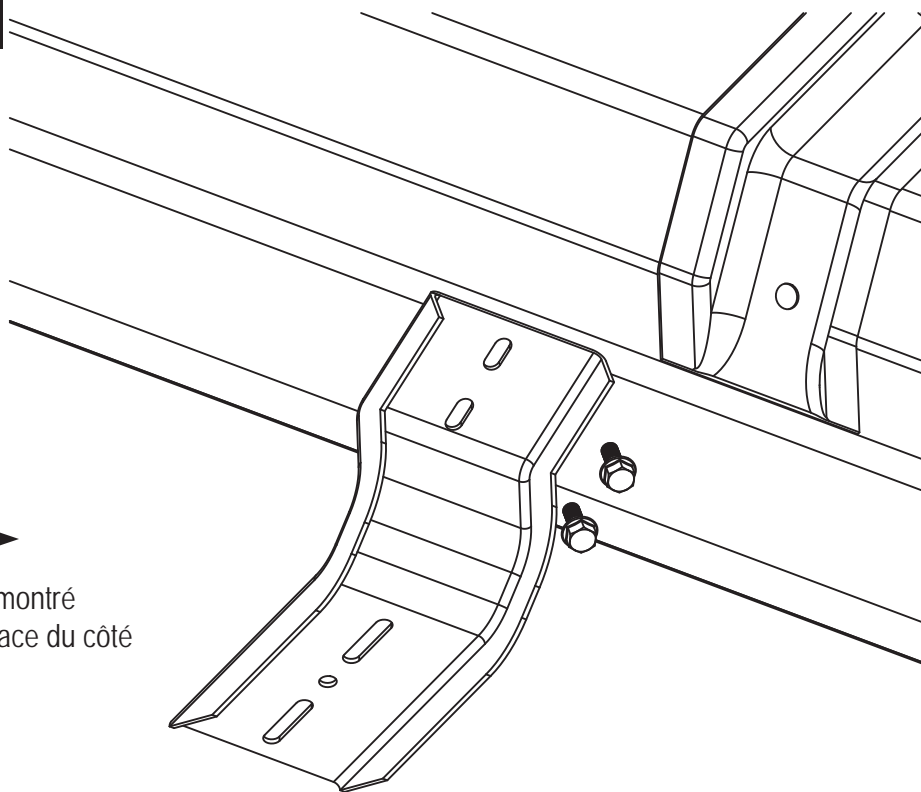


Commencer l'installation de crochet en alignant des trous supérieurs dans M-1203 crochet avec la série de devant de trous dans le panneau de bascule. Insérer le boulon de bride par chaque trou dans le crochet et le fil dans le panneau de bascule. Le doigt resserre des boulons.

2

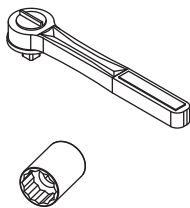
Étapes D'installation

Avant
Chauffeur latéral montré
Répéter pour en face du côté



Compléter l'installation de crochet en alignant M-1202 crochet avec les trous dans le panneau de bascule. Insérer le boulon de bride par chaque trou dans le crochet et le fil dans le panneau de bascule. Le doigt resserre des boulons. Répéter pour rester de crochets.

3



Installez le marchepied sur les supports en employant les matériaux qui vous sont inclus avec le kit marchepied. Suivez bien les instructions qui expliquent l'installation du marchepied. Serrez bien les supports une fois que le marchepied est installé. Suivez les mêmes instructions pour l'installation des supports pour l'autre cote du véhicule.

4

Inspection après l'installation

- Vérifiez à l'occasion que tous les composants sont bien serrés.

Nettoyage

- Nettoyer avec du savon léger et essuyez avec une serviette.
- N'employez pas de produits dissolvant.

Félicitations!

Vous venez d'acheter l'un des produits Lund® qui est distribué par Lund® International Inc. On tiens beaucoup à la qualité de notre produit car on veut que vous en ayez beaucoup d'années d'utilité de votre investissement. On a fait tout efforts possibles pour assurer la qualité du produit en terme de durabilité, de finition de facilite d'installation.

LUND®

Lund International

800-241-7219 • Visitez notre site lundinternational.com

© 2012 Lund International, Inc. Tous droits réservés.

Lund® et le logo Lund® sont des marques déposées de Lund International, Inc.

