

Congratulations!

You have purchased one of many Lund® branded quality parts offered by Lund International, Inc. We take the utmost pride in our products and want you to enjoy years of satisfaction from your investment. We have made every effort to ensure that your product is top quality in terms of fit, durability, finish and ease of installation.



Lund International, Lund Accessories Division
775 Tipton Industrial Drive, Building 2, Suite F
Lawrenceville, GA 30045
800-328-5863 • Fax 800-782-5448 • Visit us at lundinternational.com

© 2004 Lund International, Inc. All rights reserved.
Lund® and the Lund® logo are trademarks of Lund International, Inc.




Interceptor™ Avenger™ X-Terminator™ Wrap Bug Shield

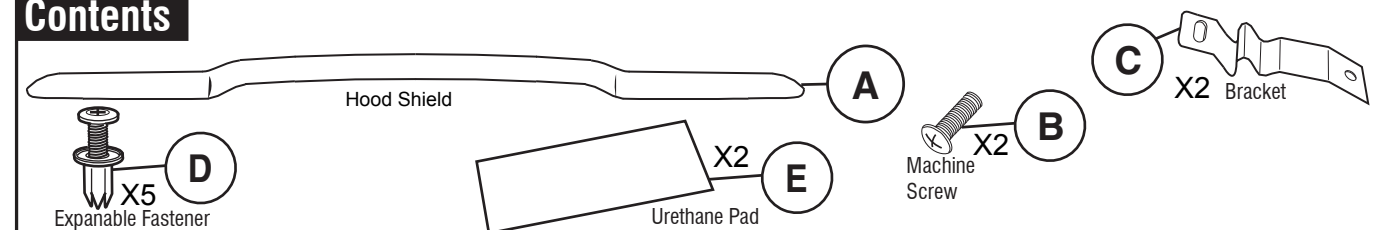
For proper installation and best possible fit, please read all instructions **BEFORE** you begin.
For technical assistance or to obtain missing parts, please call Customer Service at
1-800-328-5863.

Important Safety Information



- Be sure to wear safety glasses while installing the shield.
- Use caution when working with the drill or the punch.

Contents



Tools Required



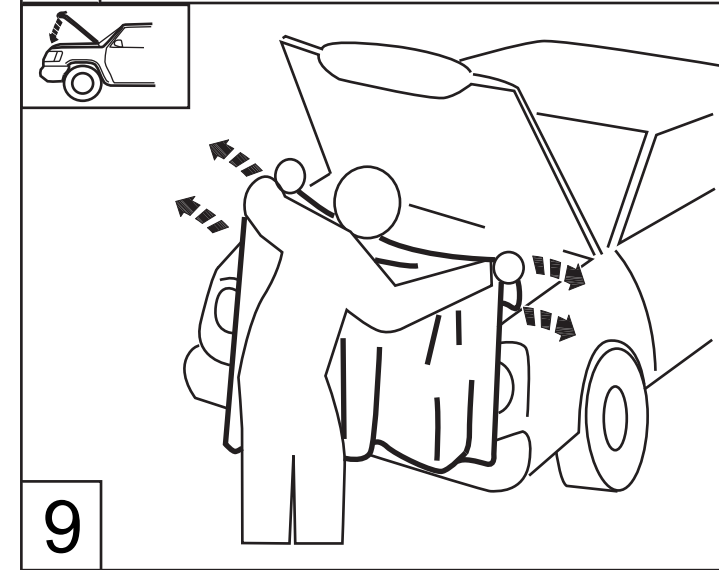
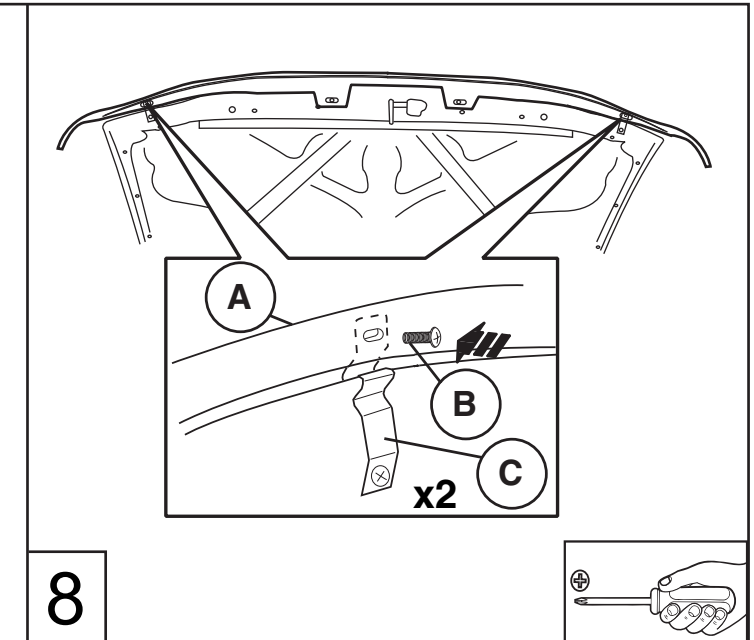
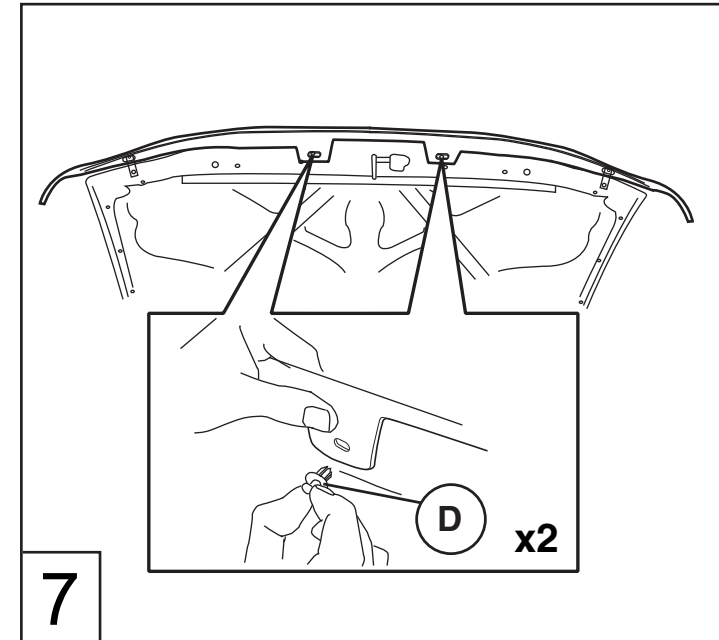
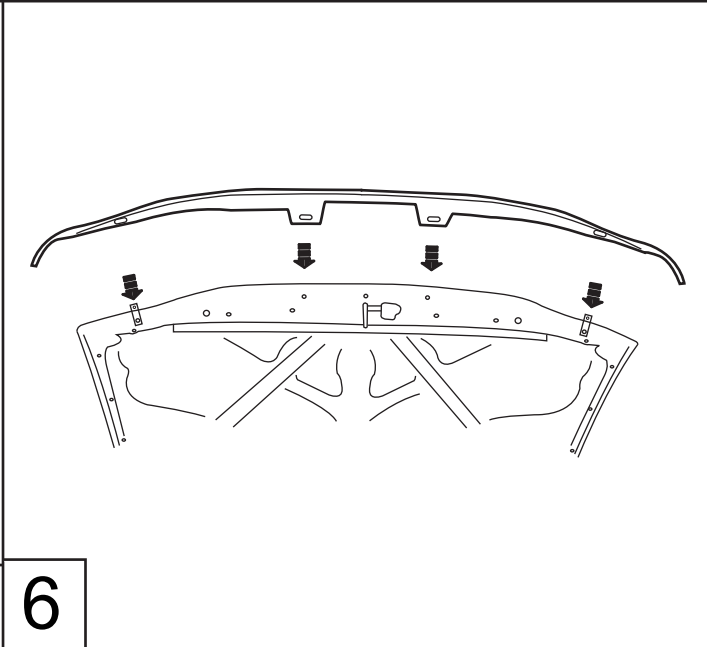
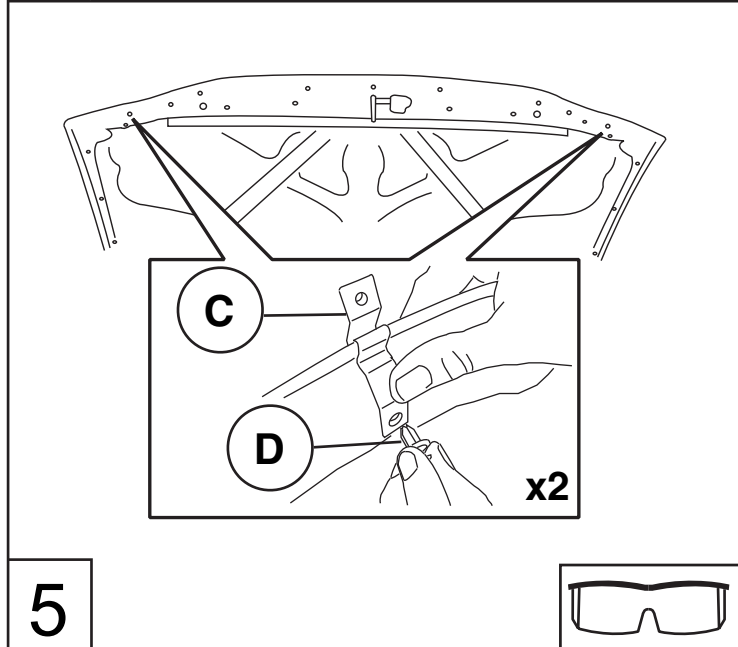
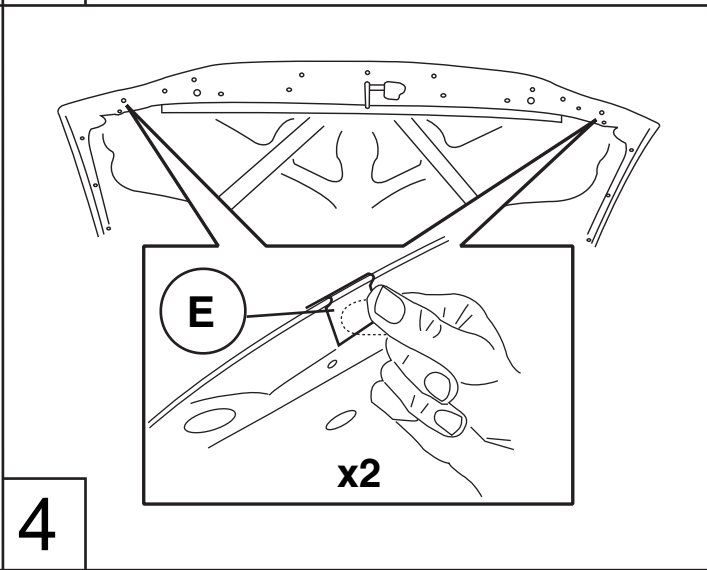
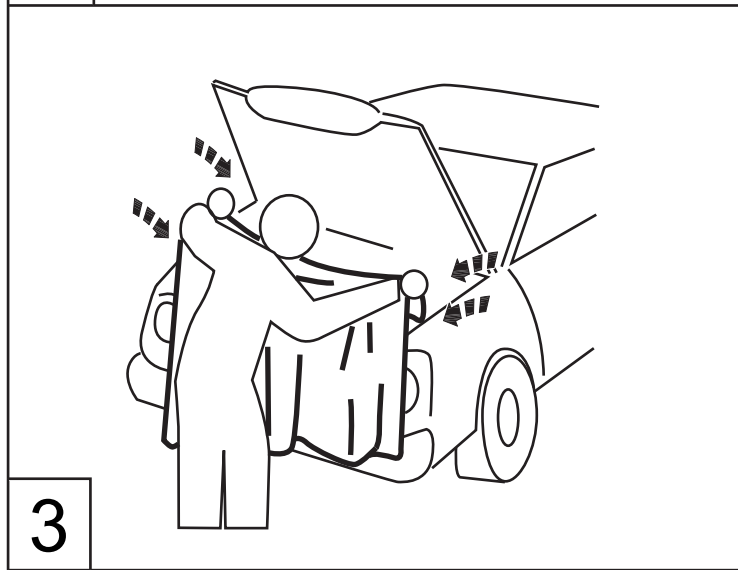
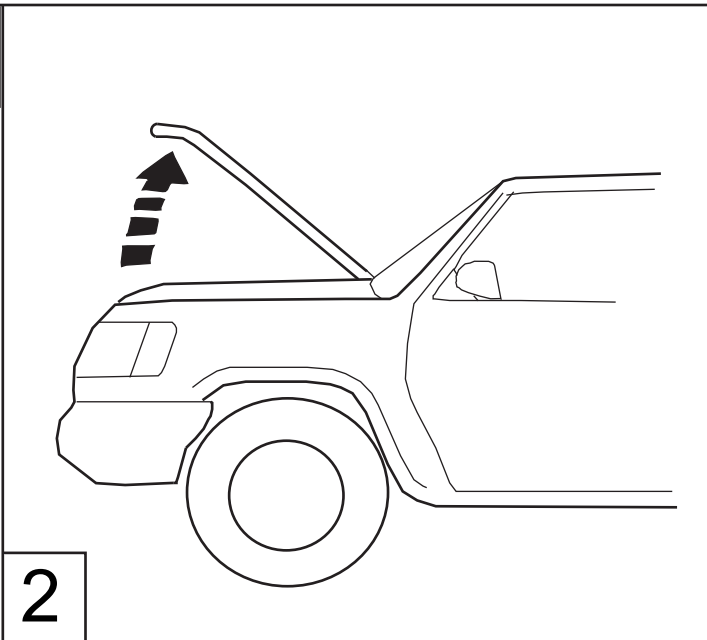
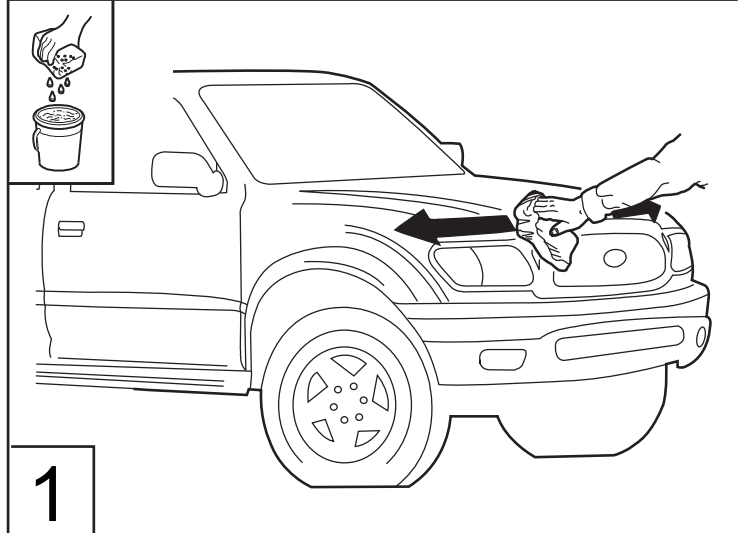
Preparation Before Painting / Installation

Please check fit of parts before painting as we will not accept the return of modified or painted parts. We will not assume any responsibility for parts painted in error. Review the Warranty Card enclosed with the product before you install the product.

Care and Cleaning

1. Avoid the use of automatic "brush-style" car washes.
2. Do not use cleaning solvents of any kind.
3. Wash only with mild soap & dry with a clean cloth.
4. Do not pull on shield to close hood.

Installation Steps Étapes D'Installation
Pasos De la Instalación



¡Felicitaciones!

Usted ha comprado uno de muchos las piezas calificadas Lund® ofrecidas por Lund internacional, inc. de la calidad. Tomamos el orgullo extremo en nuestros productos y quisiéramos que usted gozara de años de la satisfacción de su inversión. Hemos hecho cada esfuerzo de asegurarse de que su producto es calidad superior en términos del ajuste, de la durabilidad, del final y de la facilidad de la instalación.



Lund International, Lund Accessories Division
775 Tipton Industrial Drive, Building 2, Suite F
Lawrenceville, GA 30045
800-328-5863 • Fax 800-782-5448 • Visit us at lundinternational.com

© 2004 Lund International, Inc. All rights reserved.
Lund® and the Lund® logo are trademarks of Lund International, Inc.

Español



Interceptor™ Avenger™ X-Terminator™ Escudo de Capucha de Abrigo

Para instalación apropiada y ataque mejor posible, por favor lea todas las instrucciones **ANTES** de que usted comience.

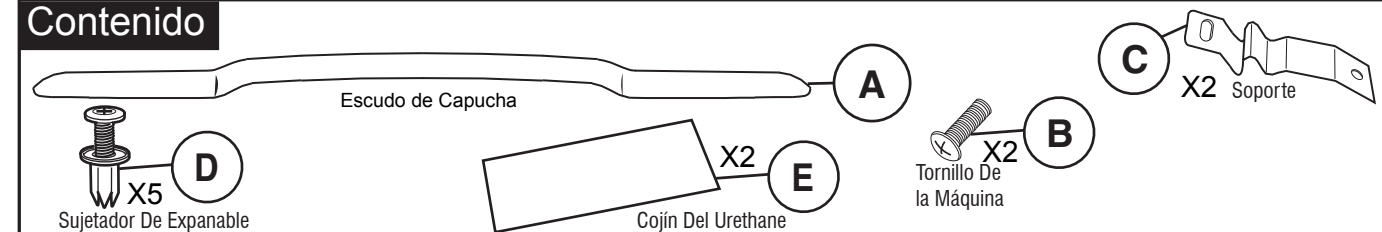
Para asistencia técnica u obtener partes ausentes, por favor llame al Servicio de Cliente al **1-800-328-5863**.

Información Importante De Seguridad

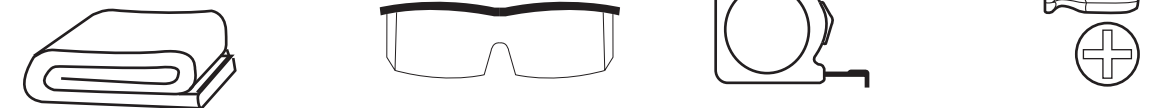


- Sea seguro usar las gafas de seguridad mientras que instala el protector.
- Tenga cuidado al trabajar con el taladro o el sacador.

Contenido



Instrumentos Requeridos



Preparación Antes de Pintar / Instalación

Por favor ajuste del cheque de piezas antes de que pinte pues no aceptaremos la vuelta de piezas modificadas o pintadas. No asumiremos ninguna responsabilidad de las piezas pintadas en error. Repase la tarjeta de la garantía incluida con el producto antes de que usted instale el producto.

Cuidado y Limpieza

1. Evite el uso de túneles de lavado "de estilo de cepillo" automáticos.
2. No use solventes de limpieza de ninguna clase.
3. Lávese sólo con jabón suave y seco con una tela limpia.
4. No tire en el protector a la capilla cercana.

Español

Félicitations!

Vous avez acheté une des nombreuses pièces de qualité marquées par Lund® offertes par Lund international, inc.. Nous prenons la plus grande fierté dans nos produits et voulons que vous appréciiez des années de satisfaction de votre investissement. Nous avons fait tout effort de s'assurer que votre produit est qualité supérieure en termes d'ajustement, longévité, finition et facilité d'installation.



Lund International, Lund Accessories Division
775 Tipton Industrial Drive, Building 2, Suite F
Lawrenceville, GA 30045
800-328-5863 • Fax 800-782-5448 • Visit us at lundinternational.com

© 2004 Lund International, Inc. All rights reserved.
Lund® and the Lund® logo are trademarks of Lund International, Inc.

Français



Interceptor™ Avenger™ X-Terminator™ Bouclier de Capuchon d'Emballage

Pour nécessaire d'installation et meilleur possible approprié, lisez s'il vous plaît tout le mode d'emploi AVANT que vous commencez.

Pour l'assistance technique ou obtenir les parties manquantes, appelez s'il vous plaît le Service de Client à 1-800-328-5863.

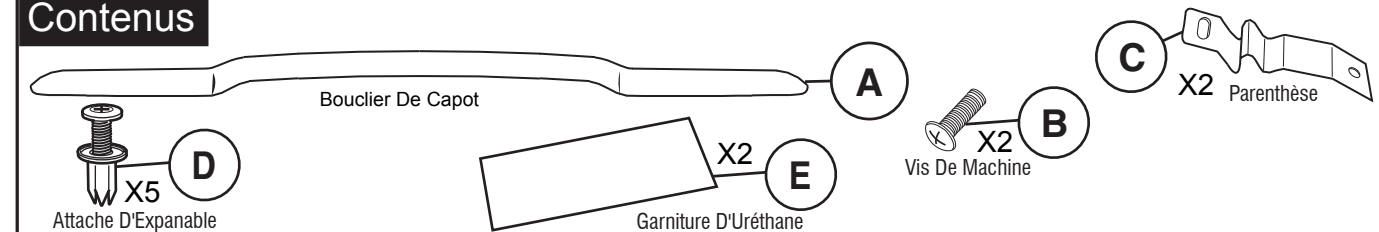
L'Information Importante De Sûreté



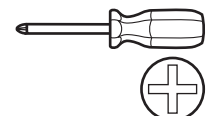
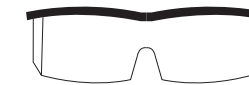
CAUTION
PRECAUCIÓN
ATTENTION

- Soyez sûr de porter des verres de sûreté tout en installant le bouclier.
- Faites attention en travaillant avec le foret ou le poinçon.

Contenus



Instruments Voulus



La Préparation Avant le fait de Peindre / l'Installation

Svp ajustement de contrôle des pièces avant que peignant car nous n'accepterons pas le retour des pièces modifiées ou peintes. Ni assumez n'importe quelle responsabilité des pièces peintes par erreur. Passez en revue la carte de garantie incluse avec le produit avant que vous installiez le produit.

Soin et Nettoyage

1. Évitez l'emploi des stations de lavage "de créent de brosse" automatiques.
2. N'utiliser pas de solvants faisant le ménage d'aucune sorte.
3. Laver seulement avec le savon léger et sec avec un tissu propre.
4. Ne tirez pas sur le bouclier au capot étroit.

Français