



Interceptor™

**For proper installation and best possible fit, please read all instructions BEFORE you begin.
For technical assistance or to obtain missing parts, please call Customer Relations at 1-800-241-7219.**

Important Safety Information



- CAUTION - Before driving, ensure that the hood shield is properly secured to vehicle.
- Do not use automatic "brush-style" car washes.
- Do not use cleaning solvents of any kind.
- Periodically check all components for tightness.

Contents

NOTE: Actual product may vary from illustration.



Hood shield



Alcohol Pad x2



Bump On x3

Tools Required



Car Wash Supplies



Clean Towel

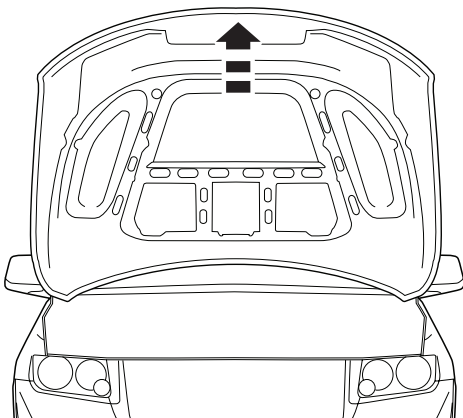
Preparation Before Painting / Installation

- A trial fit is recommended to ensure proper positioning and fit.
- Check fit of parts before painting as we will not accept the return of modified or painted parts.
- Wash and dry your vehicle to remove any debris and/or dirt from the installation area.

Installation Steps

NOTE: Actual application may vary slightly from illustrations.

Open hood.



1



Thoroughly clean underside of the leading edge of hood with the enclosed alcohol pads and allow to dry.

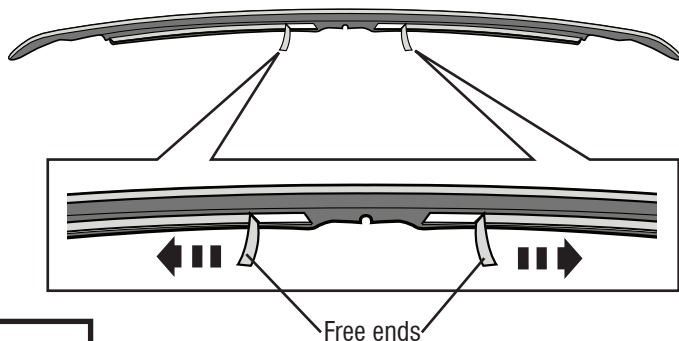


2

Installation Steps

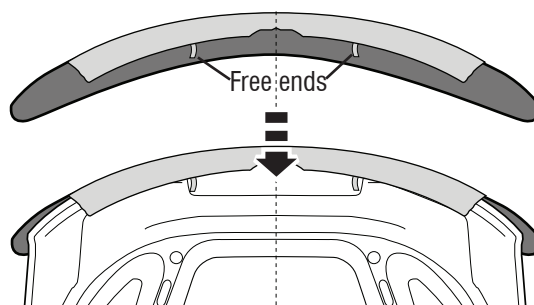
NOTE: Actual application may vary slightly from illustrations.

Peel back 2" (5 cm) of tape liner from each flange.



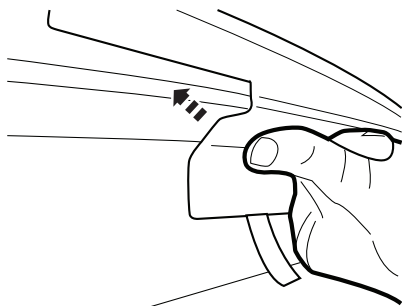
3

Center hood shield on hood. Ensure free ends of tape liner are accessible.



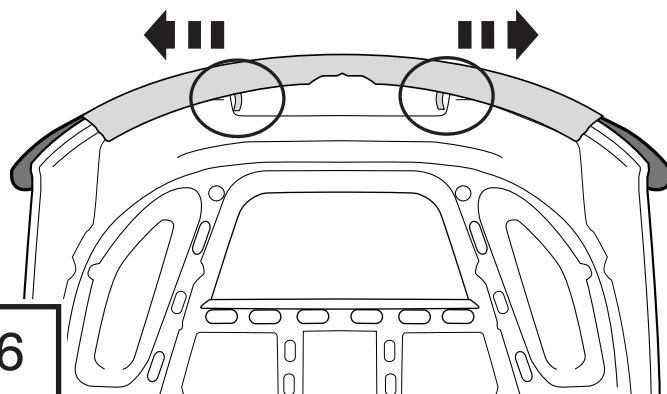
4

Press and hold hood shield against underside lip (leading edge) of hood while peeling off remaining tape liner.



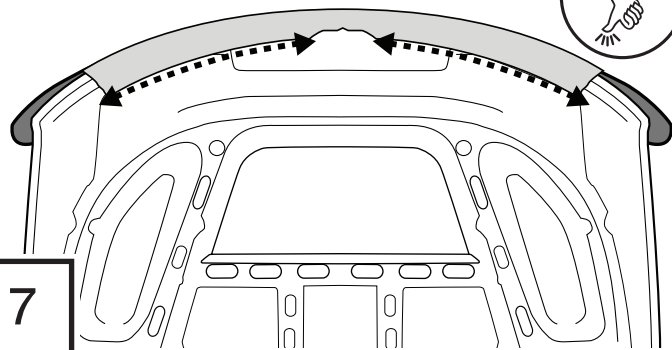
5

Remove remaining tape liner by pulling on the free ends.



6

Apply pressure to both flanges to ensure proper adhesion of tape.



7

Adjust bumper stops as needed to ensure hood shield clears grille and headlights. Close hood, Install (3) bump ons at pre-cleaned areas of hood surface.



8

Care and Cleaning

- Wash only with mild soap & dry with a clean cloth.

Congratulations!

You have purchased one of the many quality Lund[®] branded products offered by Lund International, Inc. We take the utmost pride in our products and want you to enjoy years of satisfaction from your investment. We have made every effort to ensure that your product is top quality in terms of fit, durability, finish and ease of installation.

LUND[®]

Lund International

800-241-7219 • Visit us at lundinternational.com

© 2012 Lund International, Inc. All rights reserved.

Lund[®] and the Lund[®] logo are trademarks of Lund International, Inc.



LUND®

Interceptor™

Pour obtenir une installation correcte et le meilleur ajustement possible, lire toutes les instructions AVANT de commencer. Pour toute assistance technique ou obtention de pièces manquantes, appeler le service des relations avec la clientèle au 1-800-241-7219.

Informations importantes concernant la sécurité



- ATTENTION – Avant de conduire, s'assurer que le pare-insectes est solidement assujettie sur le véhicule.
- Ne pas utiliser les stations de lavage de voitures à brosse.
- Ne pas utiliser de solvants.
- Vérifier régulièrement le serrage des composants.

Contenu **NOTE:** Le produit réel peut changer de l'illustration.



Protection de capot



2 tampons d'alcool



3 gommés

Outils nécessaires



Équipement de nettoyage



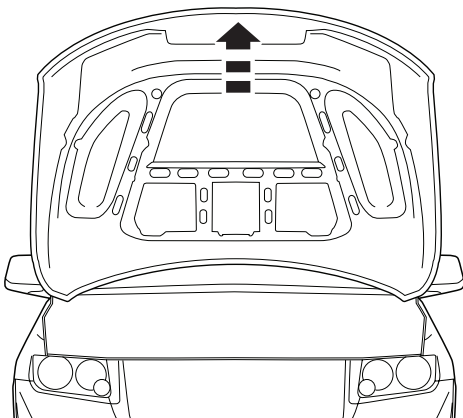
Linge propre

Préparation pour la peinture/l'installation

- Il est recommandé de procéder à un essai pour s'assurer que le positionnement et l'ajustement sont corrects.
- Vérifier l'ajustement des pièces avant peinture, car nous n'acceptons pas le retour de pièces modifiées ou peintes.
- Laver les glissières de glaces de la portière du véhicule pour éliminer toute poussière et tous débris.
- Sécher les glissières avec une serviette propre.

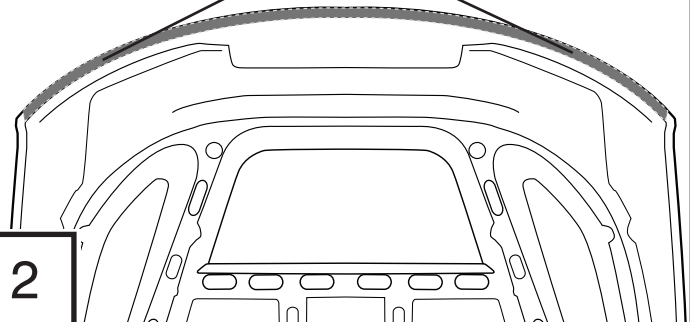
Étapes d'installation **REMARQUE :** La méthode d'application peut être légèrement différente de celle représentée par les illustrations.

Ouvrez le capot.



1

Nettoyez à fond la partie inférieure du bord d'attaque du capot avec les tampons d'alcool inclus et laissez sécher.

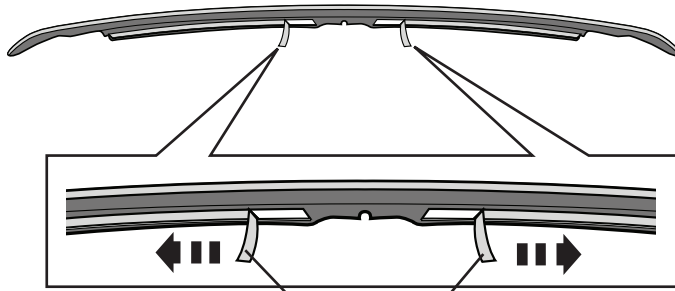


2

Étapes d'installation

REMARQUE : La méthode d'application peut être légèrement différente de celle représentée par les illustrations.

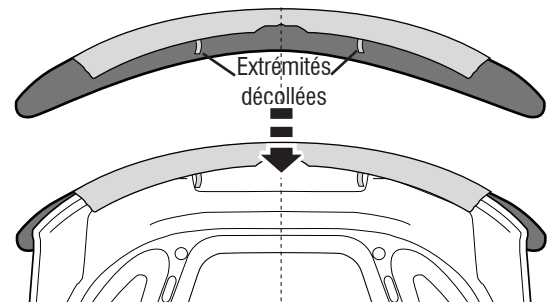
Découpez 5 cm de la bande autocollante sur chaque rebord.



3

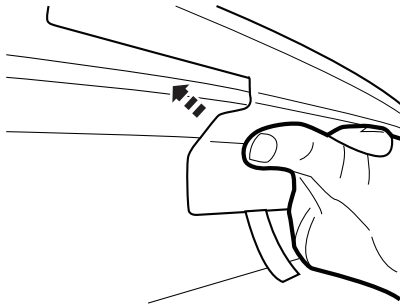
Extrémités décollées

Centrez la protection de capot sur le capot. Vérifiez que les extrémités décollées de la bande autocollante sont accessibles.



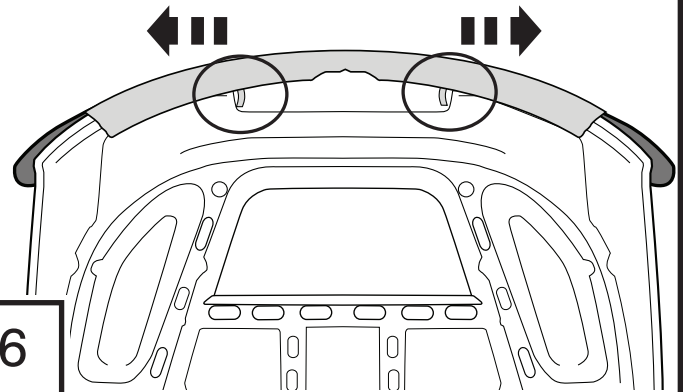
4

Pressez la protection de capot sur la lèvre inférieure (bord d'attaque) du capot tout en retirant l'excès de bande autocollante.



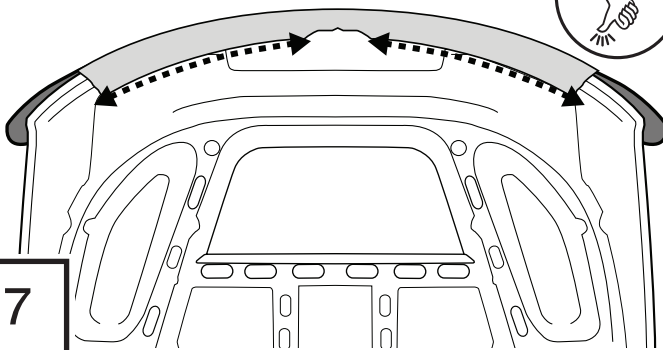
5

Retirez l'excès de bande autocollante en tirant sur les extrémités décollées.



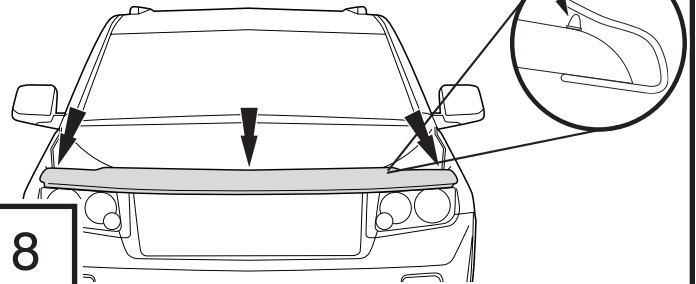
6

Exercez une pression sur les deux rebords pour vous assurer que la bande adhésive colle bien.



7

Ajustez les butoirs de pare-choc au besoin pour vous assurer que la protection du capot ne repose pas sur la grille et les phares. Fermez le capot, posez les gommes (3) sur les endroits marqués de la surface du capot préalablement nettoyés.



8

Entretien et nettoyage

- Laver exclusivement avec de l'eau savonneuse et sécher avec un chiffon propre.

Félicitations !

Vous venez d'acheter un des nombreux produits de qualité de la marque Lund® fabriqués par Lund International, Inc. Nous sommes extrêmement fiers de la qualité de nos produits et nous espérons que vous profiterez de cet investissement de longues années durant. Nous nous efforçons d'offrir la meilleure qualité en termes d'ajustement, de finition, de durabilité et de facilité d'installation.

LUND®

Lund International

800-241-7219 • Visitez notre site lundinternational.com

© 2012 Lund International, Inc. Tous droits réservés.

Lund® et le logo Lund® sont des marques déposées de Lund International, Inc.



LUND®

Interceptor™

Para una instalación adecuada y el mejor ajuste posible, lea todas las instrucciones ANTES de comenzar. Si desea recibir asistencia técnica u obtener piezas faltantes, llame al Servicio al cliente al 1-800-241-7219.

Información importante de seguridad



- **PRECAUCIÓN** - Antes de conducir, asegúrese de que la visera deflectora esté correctamente anclada al vehículo.
- No utilice servicios automáticos de limpieza de vehículos que utilizan cepillos.
- No utilice limpiadores al solvente de ningún tipo.
- Compruebe periódicamente que todos los componentes estén ajustados.

Contenido

NOTA: El producto real puede variar de la ilustración.



Cubierta del capó



Paño con alcohol x2



Tope de la goma x3

Herramientas necesarias



Equipo de limpieza de vehículos



Toalla limpia

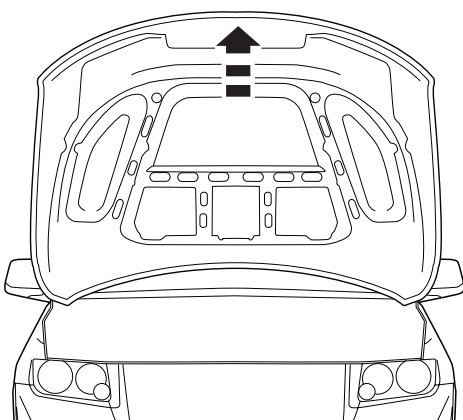
Preparación antes de pintar o instalar

- Se recomienda realizar un ajuste de prueba para asegurar el posicionamiento y ajuste correctos.
- Compruebe que las piezas se ajusten correctamente antes de pintarlas, ya que no aceptaremos la devolución de piezas modificadas o pintadas.
- Lave los canales de la ventanilla del vehículo para quitar los desechos y la suciedad.
- Seque los canales de la ventanilla con una toalla limpia.

Pasos de instalación

NOTA: El uso real puede variar levemente de ilustraciones.

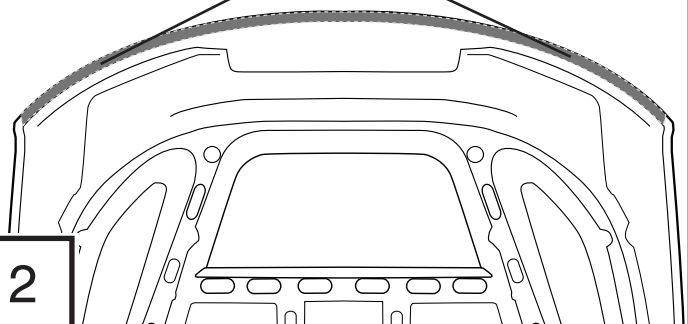
Abra el capó.



1



Limpie bien la parte inferior del borde anterior del capó con los paños con alcohol montados y deje secar.

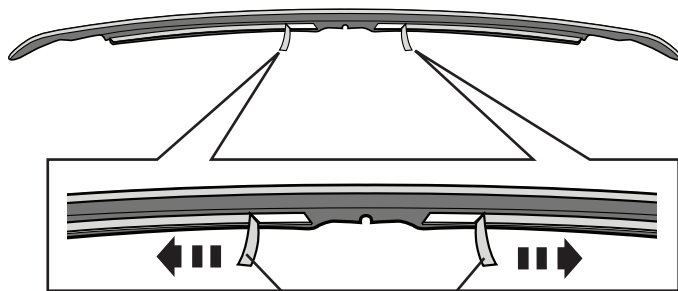


2

Pasos de instalación

NOTA: El uso real puede variar levemente de ilustraciones.

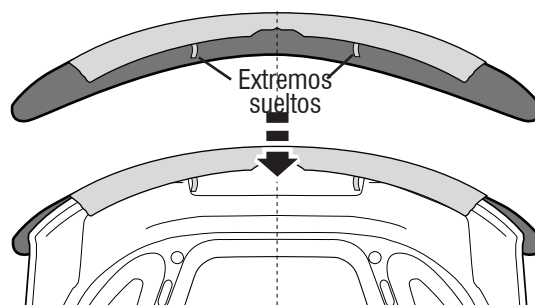
Retire 2" (5 cm) de cinta protectora de cada reborde.



3

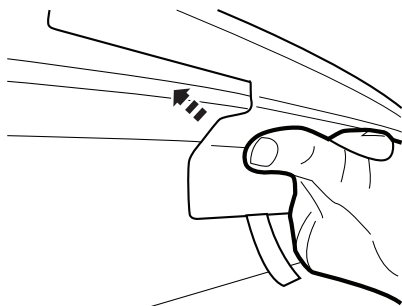
Extremos sueltos

Centre la cubierta del capó sobre el capó. Asegúrese de que los extremos sueltos de la cinta protectora queden a mano.



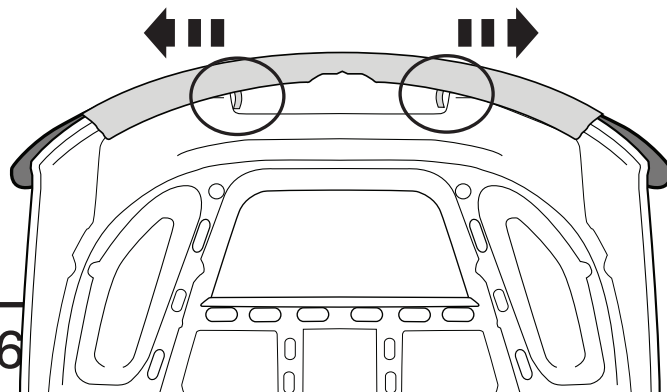
4

Presione y mantenga presionada la cubierta del capó contra el reborde de la parte inferior (borde anterior) del capó mientras retira la cinta protectora restante.



5

Quite el resto de la cinta protectora mientras tira de los extremos sueltos.



6

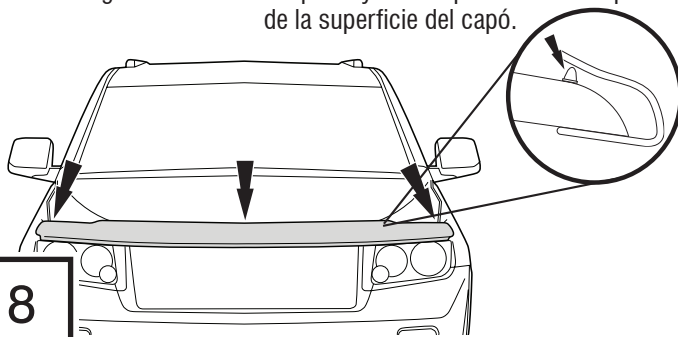
Ejerza presión en ambos rebordes para asegurar de que la cinta se adhiera.



7

Ajuste los extremos del paragolpes, según sea necesario, para que la cubierta del capó no cubra la parrilla ni los faros delanteros. Cierre el capó, instale (3) topes de goma en las áreas que hayan sido previamente limpiadas de la superficie del capó.

8



Cuidado y limpieza

- Limpie solamente con agua jabonosa tibia y seque con un paño limpio.

Felicidades

Usted ha adquirido uno de los tantos productos de calidad de marca Lund[®] que ofrece Lund International, Inc. Nos enorgullecen mucho nuestros productos y deseamos que disfrute años de satisfacción por su inversión. Nos hemos esforzado mucho para asegurarnos de que su producto sea de gran calidad en cuanto a ajuste, durabilidad, acabado y facilidad de instalación.

LUND[®]

Lund International

800-241-7219 • Visite nuestro sitio Web: lundinternational.com

© 2012 Lund International, Inc. Todos los derechos reservados.

Lund[®] y el logo de Lund[®] son marcas registradas de Lund International, Inc.

