

Installation Instructions

I - Sheet Number I-1202 Rev.A

LUND®

Interceptor™

**For proper installation and best possible fit, please read all instructions BEFORE you begin.
For technical assistance or to obtain missing parts, please call Customer Relations at 1-800-241-7219.**

Important Safety Information



- CAUTION - Before driving, ensure that the hood shield is properly secured to vehicle.
- Do not use automatic "brush-style" car washes.
- Do not use cleaning solvents of any kind.
- Periodically check all components for tightness.

Contents

NOTE: Actual product may vary from illustration.



Hood shield



Fastener x2



Bump On x4

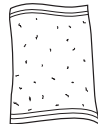


Alcohol Pad x2

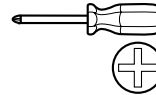
Tools Required



Car Wash Supplies



Clean Towel



Phillips Head Screwdriver

Preparation Before Painting / Installation

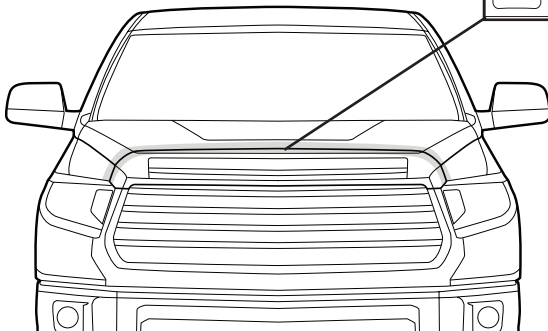
- A trial fit is recommended to ensure proper positioning and fit.
- Check fit of parts before painting as we will not accept the return of modified or painted parts.
- Wash and dry your vehicle to remove any debris and/or dirt from the installation area.

Installation Steps

NOTE: Actual application may vary slightly from illustrations.

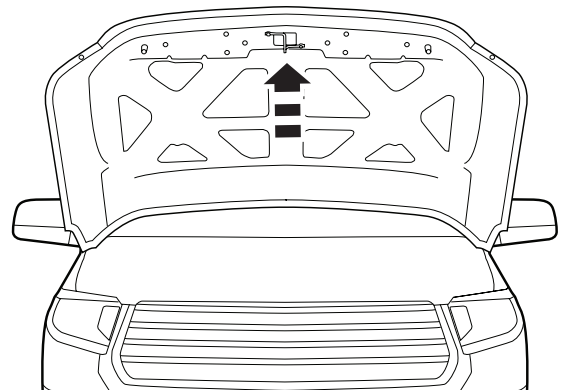


Clean the upper leading edge of the hood surface and top of the plastic nose piece with an alcohol pad.



1

Raise Hood.

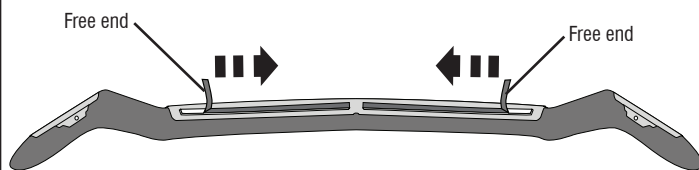


2

Installation Steps

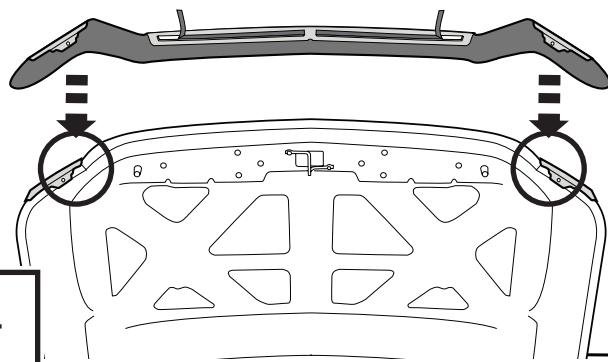
NOTE: Actual application may vary slightly from illustrations.

Expose 2" (5 cm) of tape liner from each end of the center flanges on the hood shield. Ensure that free ends of tape liner are accessible.



3

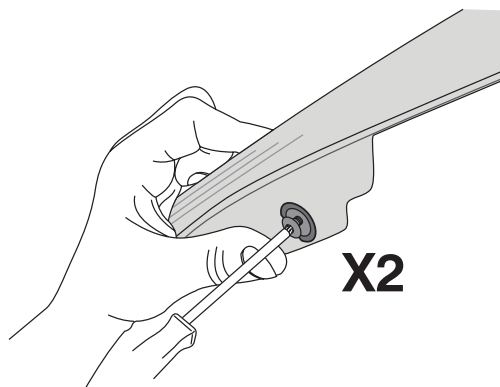
Position hood shield in place on hood. Align holes in hood shield flanges with holes in hood.



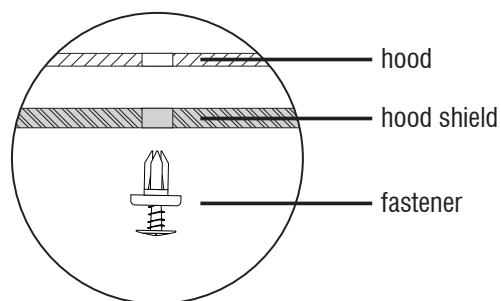
4



Install (1) fastener in each flange. **Do not fully tighten at this time.**

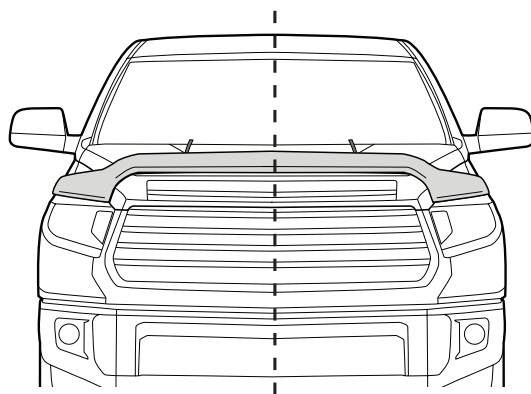


X2



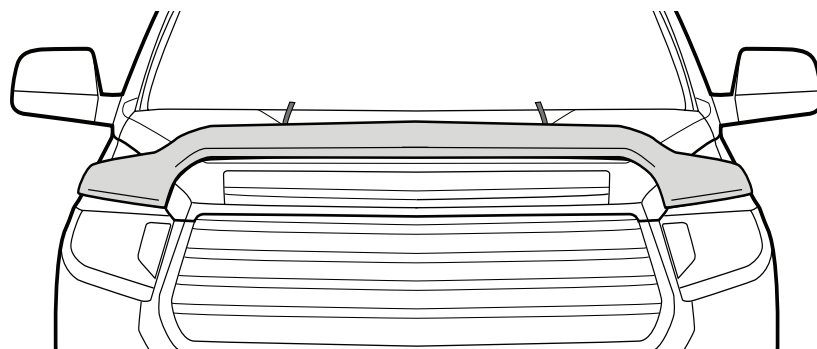
5

Lightly close hood and check that hood shield is centered properly on hood. Adjust as needed. Raise hood and fully tighten both fasteners. After tightening, fully close hood.



6

Check position of hood shield. **NOTE: (1) Ensure that center flange where tape will adhere is still centered, and (2) inspect shield to ensure it is sitting flush on the hood / nose piece.**

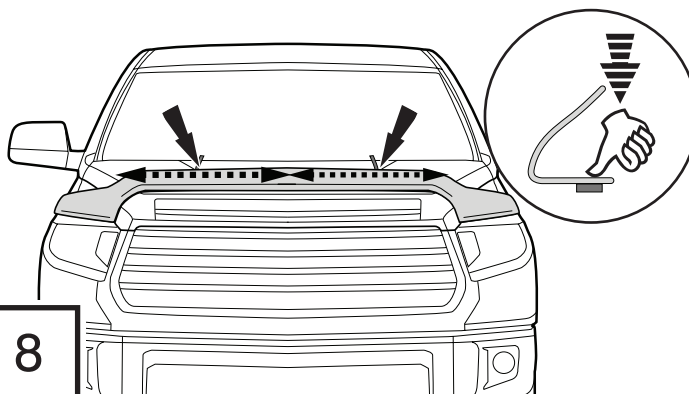


7

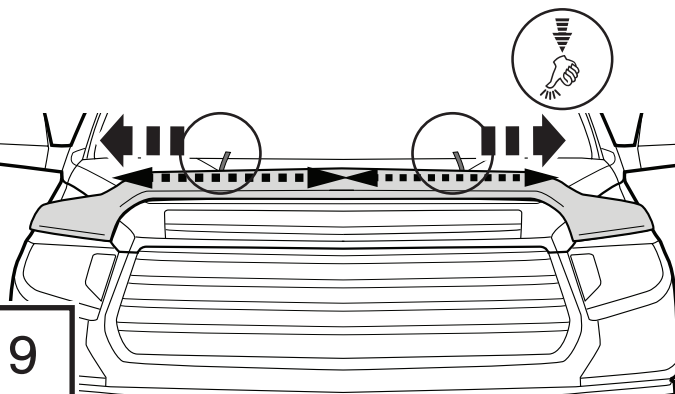
Installation Steps

NOTE: Actual application may vary slightly from illustrations.

Press and hold hood shield against the upper surface of hood.



Remove remaining tape liner by pulling on the free ends. Apply pressure to flange to ensure proper adhesion of tape.



Remove adhesive backing and apply (4) bump ons to hood surface.



Care and Cleaning

- Wash only with mild soap & dry with a clean cloth.

Congratulations!

You have purchased one of the many quality Lund[®] branded products offered by Lund International, Inc. We take the utmost pride in our products and want you to enjoy years of satisfaction from your investment. We have made every effort to ensure that your product is top quality in terms of fit, durability, finish and ease of installation.

LUND[®]

Lund International

800-241-7219 • Visit us at lundinternational.com

© 2013 Lund International, Inc. All rights reserved.

Lund[®] and the Lund[®] logo are trademarks of Lund International, Inc.



LUND®

Interceptor™

Pour obtenir une installation correcte et le meilleur ajustement possible, lire toutes les instructions **AVANT** de commencer.
 Pour toute assistance technique ou obtention de pièces manquantes, appeler le service des relations avec la clientèle au
 1-800-241-7219.

Informations importantes concernant la sécurité



- ATTENTION – Avant de conduire, s'assurer que le pare-insectes est solidement assujettie sur le véhicule.
- Ne pas utiliser les stations de lavage de voitures à brosses.
- Ne pas utiliser de solvants.
- Vérifier régulièrement le serrage des composants.

Contenu **NOTE:** Le produit réel peut changer de l'illustration.



Protection de capot



2 fixations



4 gomes

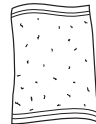


2 tampons d'alcool

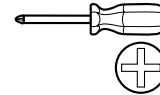
Outils nécessaires



Équipement de nettoyage



Linge propre



Tournevis Phillips

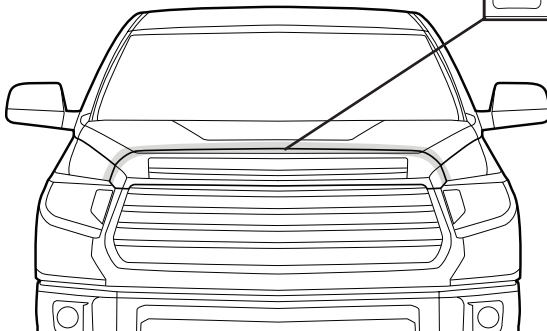
Préparation pour la peinture/l'installation

- Il est recommandé de procéder à un essai pour s'assurer que le positionnement et l'ajustement sont corrects.
- Vérifier l'ajustement des pièces avant peinture, car nous n'acceptons pas le retour de pièces modifiées ou peintes.
- Laver les glissières de glaces de la portière du véhicule pour éliminer toute poussière et tous débris.

Étapes d'installation **REMARQUE :** La méthode d'application peut être légèrement différente de celle représentée par les illustrations.

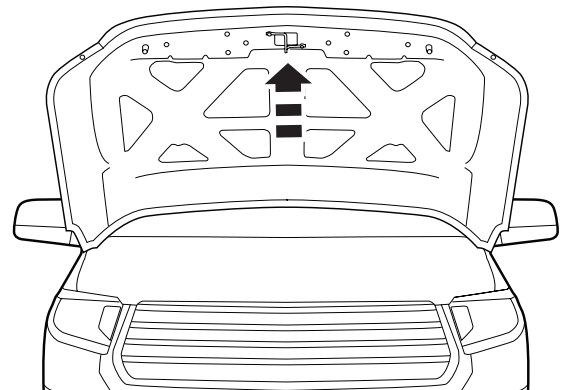


Nettoyez le bord d'attaque supérieur de la surface du capot et la partie supérieure du nez de raccord en plastique avec un tampon d'alcool.



1

Relevez le capot.

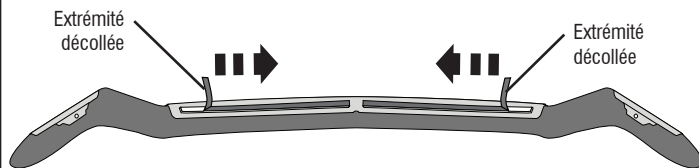


2

Étapes d'installation

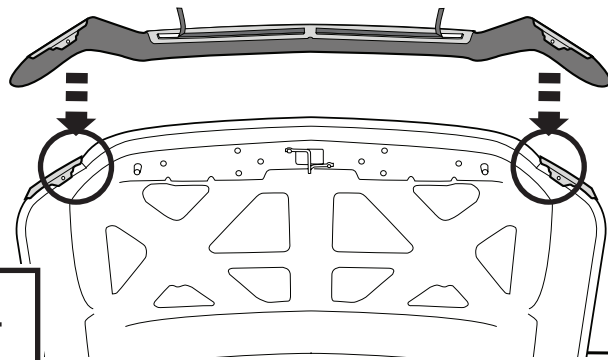
REMARQUE : La méthode d'application peut être légèrement différente de celle représentée par les illustrations.

Exposez 2 pouces (5 cm) de la bande autocollante à chaque extrémité des rebords au centre sur la protection de capot. Vérifiez que les extrémités décollées de la bande autocollante sont accessibles.



3

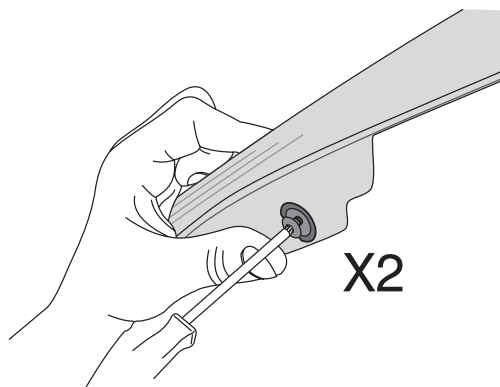
Mettez la protection de capot en place sur le capot. Alignez les trous dans les brides de protection du capot avec les trous du capot.



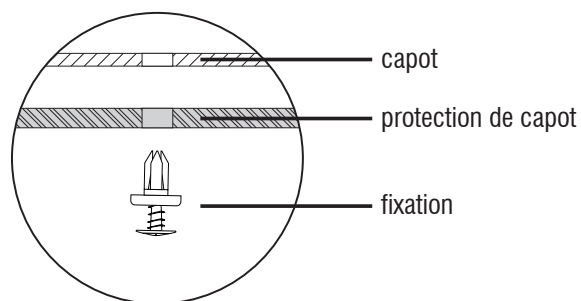
4



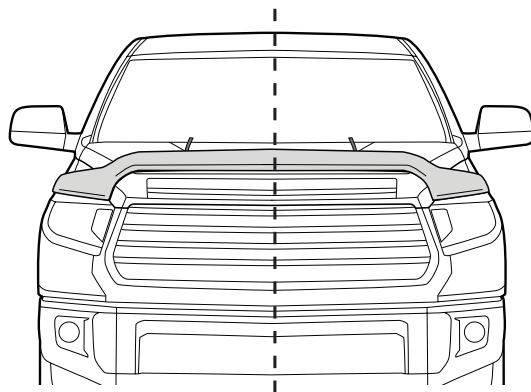
Installez (1) fixation dans chaque bride. **Ne pas serrer à fond maintenant.**



5

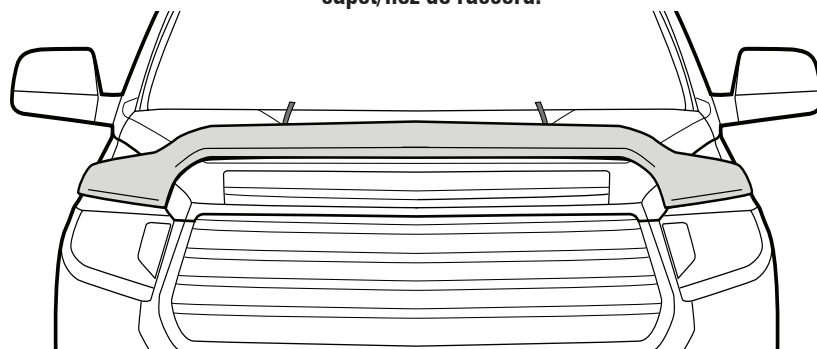


Fermez légèrement le capot et vérifiez que la protection de capot est bien centrée sur le capot. Ajustez au besoin. Soulevez le capot et serrez complètement les deux fixations. Après avoir serré, fermez entièrement le capot.



6

Vérifiez la position de la protection du capot. **REMARQUE :** (1) Assurez-vous que le rebord au centre sur lequel la bande adhère est toujours centré et (2) inspectez le capot pour s'assurer qu'il est installé en affleurant le capot/nez de raccord.

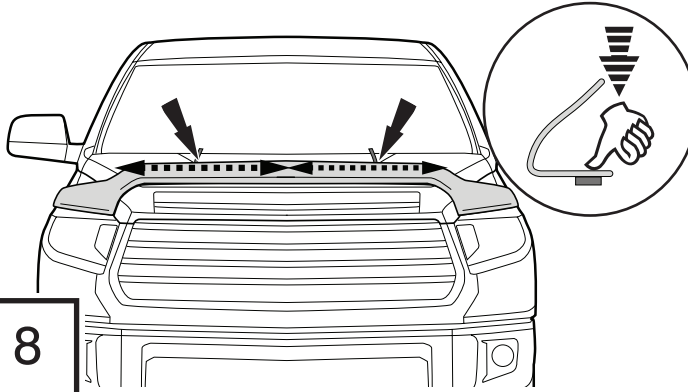


7

Étapes d'installation

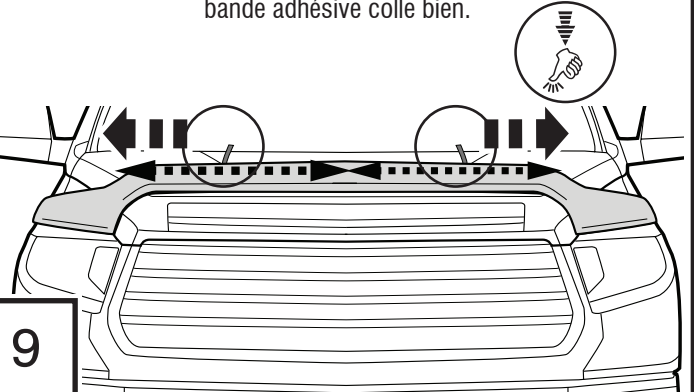
REMARQUE : La méthode d'application peut être légèrement différente de celle représentée par les illustrations.

Appuyez la protection de capot contre la surface supérieure du capot et maintenez-la appuyée.



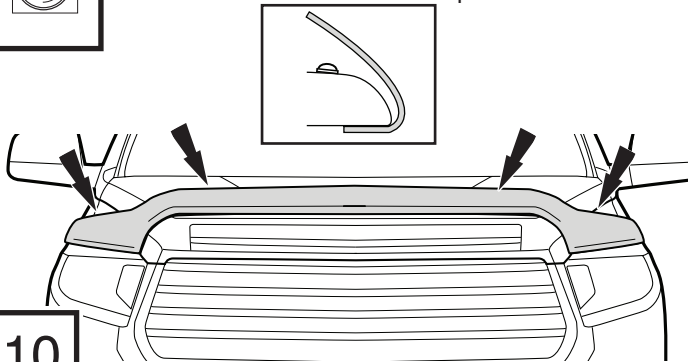
8

Retirez l'excès de bande autocollante en tirant les extrémités décollées. Exercez une pression sur le rebord afin de vous assurer que la bande adhésive colle bien.



9

Retirez le dos adhésif et posez les 4 gommes sur la surface du capot.



10

Entretien et nettoyage

- Laver exclusivement avec de l'eau savonneuse et sécher avec un chiffon propre.

Félicitations!

Vous venez d'acheter un des nombreux produits de qualité de la marque Lund[®] fabriqués par Lund International, Inc. Nous sommes extrêmement fiers de la qualité de nos produits et nous espérons que vous profiterez de cet investissement de longues années durant. Nous nous efforçons d'offrir la meilleure qualité en termes d'ajustement, de finition, de durabilité et de facilité d'installation.

LUND[®]

Lund International

800-241-7219 • Visitez notre site lundinternational.com

© 2013 Lund International, Inc. Tous droits réservés.

Lund[®] et le logo Lund[®] sont des marques déposées de Lund International, Inc.



LUND®

Interceptor™

Para una instalación adecuada y el mejor ajuste posible, lea todas las instrucciones ANTES de comenzar. Si desea recibir asistencia técnica u obtener piezas faltantes, llame al Servicio al cliente al 1-800-241-7219.

Información importante de seguridad



- PRECAUCIÓN - Antes de conducir, asegúrese de que la visera deflectora esté correctamente anclada al vehículo.
- No utilice servicios automáticos de limpieza de vehículos que utilizan cepillos.
- No utilice limpiadores al solvente de ningún tipo.
- Compruebe periódicamente que todos los componentes estén ajustados.

Contenido

NOTA: El producto real puede variar de la ilustración.



Cubierta del capó



2 Sujetadores



4 Topes de goma



2 Paños con alcohol

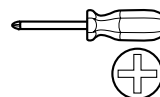
Herramientas necesarias



Equipo de limpieza de vehículos



Toalla limpia



Destornillador de cabeza Phillips

Preparación antes de pintar o instalar

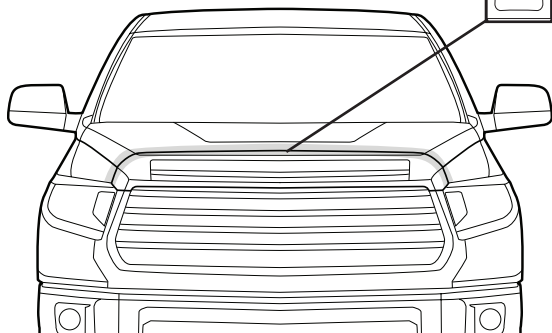
- Se recomienda realizar un ajuste de prueba para asegurar el posicionamiento y ajuste correctos.
- Compruebe que las piezas se ajusten correctamente antes de pintarlas, ya que no aceptaremos la devolución de piezas modificadas o pintadas.
- Lave los canales de la ventanilla del vehículo para quitar los desechos y la suciedad.

Pasos de instalación

NOTA: El uso real puede variar levemente de ilustraciones.

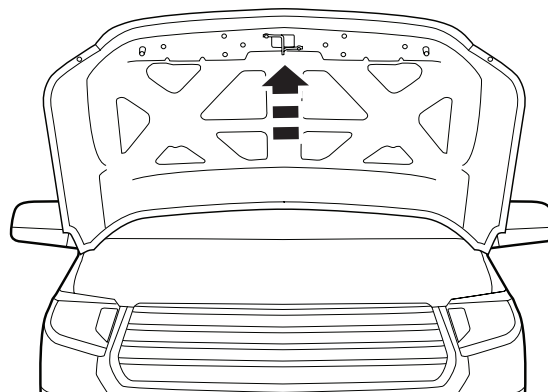


Limpe el borde anterior superior de la superficie del capó y la parte superior de la pieza de la punta de plástico con un Paño con alcohol.



1)

Levante el capó.

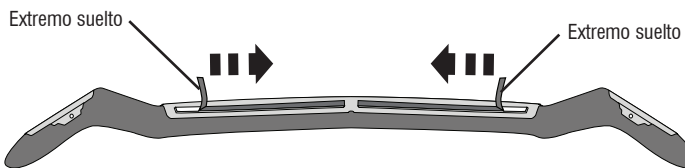


2

Pasos de instalación

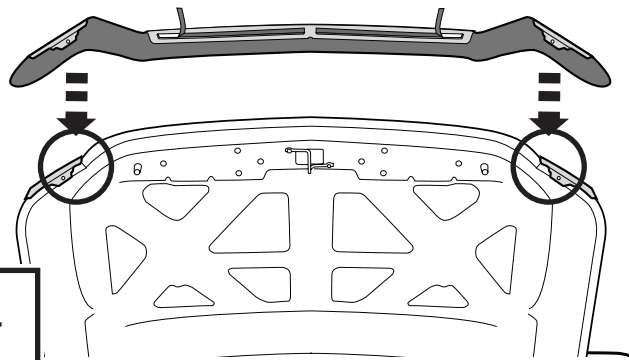
NOTA: El uso real puede variar levemente de ilustraciones.

Retire 2 pulgadas (5 cm) de cinta protectora de cada extremo de los rebordes centrales de la cubierta del capó. Asegúrese de que los extremos sueltos de la cinta protectora queden a mano.



3

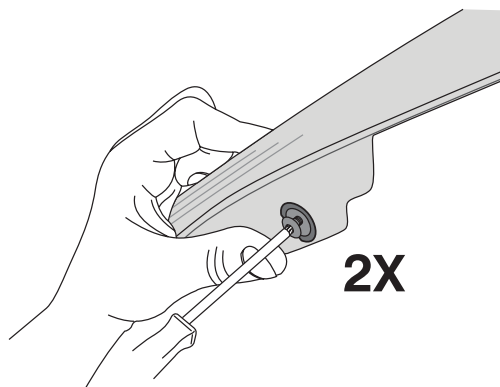
Ubique la cubierta del capó sobre el capó. Alinee los orificios en los rebordes de la cubierta del capó con los orificios del capó.



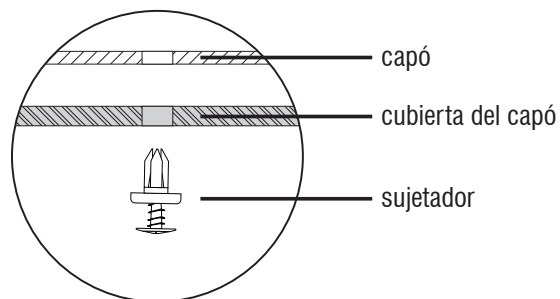
4



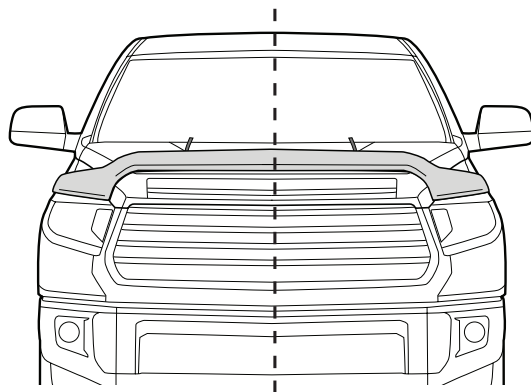
Instale la (1) sujetador en cada reborde. **No ajuste completamente en este momento.**



5

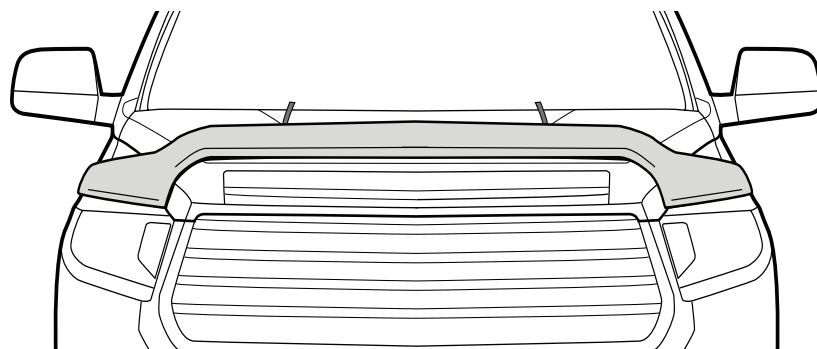


Cierre ligeramente el capó y compruebe que la cubierta del capó queda correctamente centrada sobre el capó. Ajuste como sea necesario. Levante el capó y ajuste completamente ambos sujetadores. Después de ajustar, cierre completamente el capó.



6

Verifique la posición del protector del capó. **NOTA: (1) Asegúrese de que el reborde central donde se adherirá la cinta todavía esté centrado, y (2) revise la cubierta para asegurarse de que está al ras del capó/la pieza de la punta.**

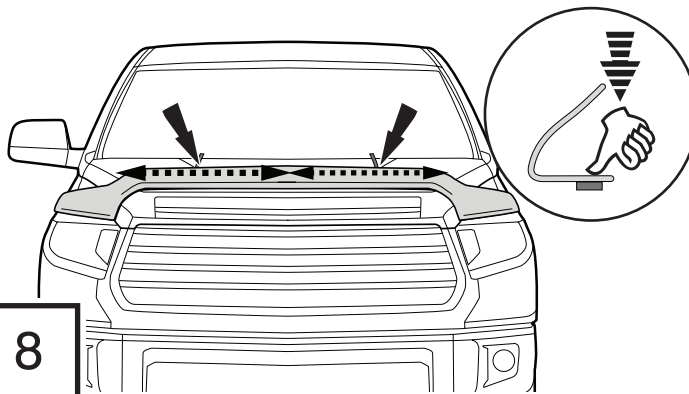


7

Pasos de instalación

NOTA: El uso real puede variar levemente de ilustraciones.

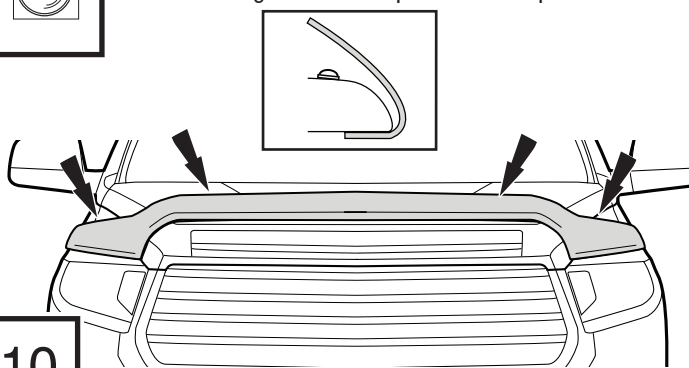
Presione y mantenga el protector del capó contra la superficie superior del capó.



Retire la cinta protectora restante tirando de los extremos sueltos. Aplique presión en el reborde para asegurarse de que la cinta se adhiera correctamente.



Retire la cinta adhesiva y aplique los (4) topes de goma en la superficie del capó.



Cuidado y limpieza

- Limpie solamente con agua jabonosa tibia y seque con un paño limpio.

Felicidades

Usted ha adquirido uno de los tantos productos de calidad de marca Lund[®] que ofrece Lund International, Inc. Nos enorgullecen mucho nuestros productos y deseamos que disfrute años de satisfacción por su inversión. Nos hemos esforzado mucho para asegurarnos de que su producto sea de gran calidad en cuanto a ajuste, durabilidad, acabado y facilidad de instalación.

LUND[®]

Lund International

800-241-7219 • Visite nuestro sitio Web: lundinternational.com

© 2013 Lund International, Inc. Todos los derechos reservados.

Lund[®] y el logo de Lund[®] son marcas registradas de Lund International, Inc.

