

LUND®

Interceptor™

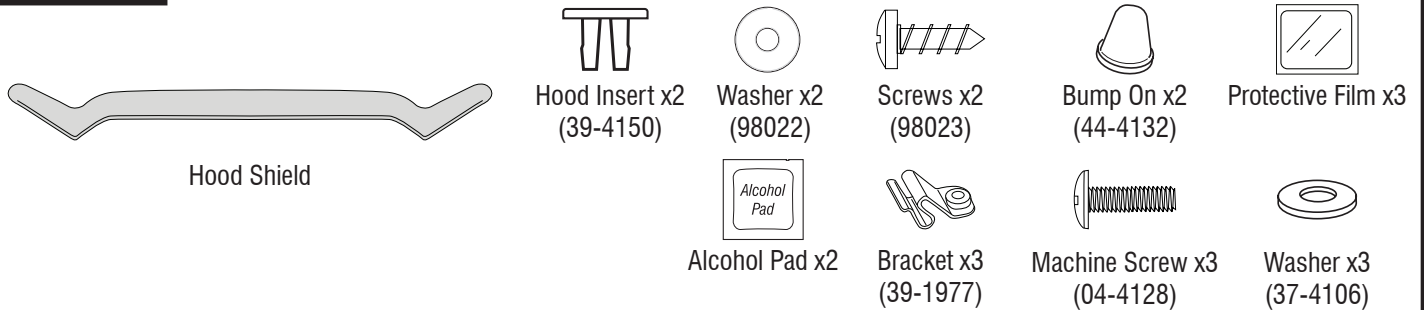
**For proper installation and best possible fit, please read all instructions BEFORE you begin.
For technical assistance or to obtain missing parts, please call Customer Relations at 1-800-241-7219.**

Important Safety Information

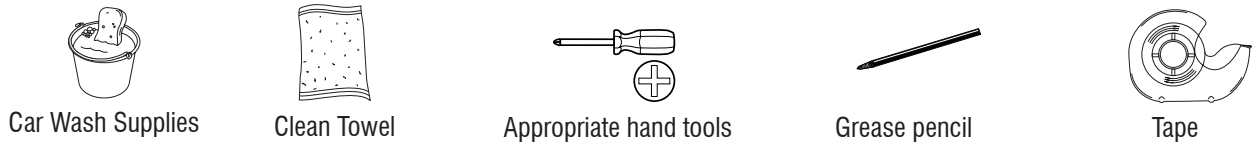


- CAUTION - Before driving, ensure that the hood shield is properly anchored to vehicle.
- Do not use automatic “brush-style” car washes.
- Do not use cleaning solvents of any kind.
- Periodically check all components for tightness.

Contents **NOTE:** Actual product may vary from illustration.



Tools Required



Preparation Before Painting / Installation

- A trial fit is recommended to ensure proper positioning and fit.
- Check fit of parts before painting as we will not accept the return of modified or painted parts.
- Wash your vehicle’s hood to remove any debris and/or dirt.
- Dry the hood with a clean towel.

Installation Steps **NOTE:** Actual application may vary slightly from illustrations.

1

Clean the upper leading edge of the hood surface with an alcohol pad.

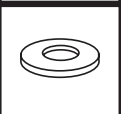
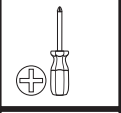
2

Raise Hood and clean under leading edge of hood surface with an alcohol pad.

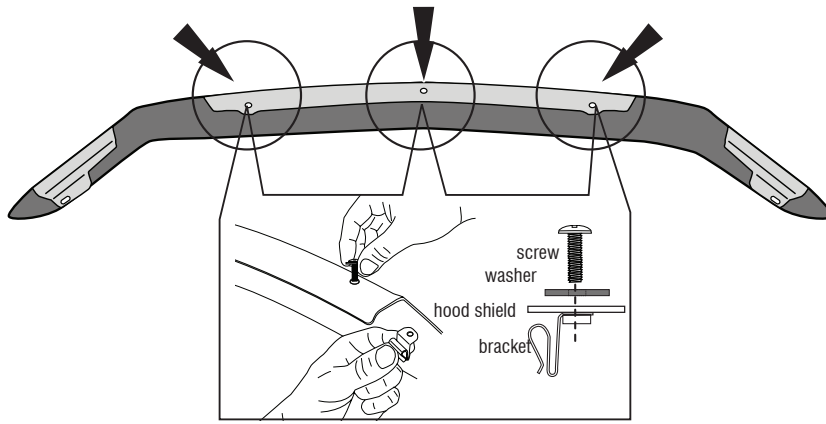
Installation Steps

NOTE: Actual application may vary slightly from drawings.

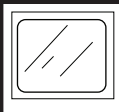
Install (3) brackets on **INBOARD** hood shield flange using machine screw and washer.



3

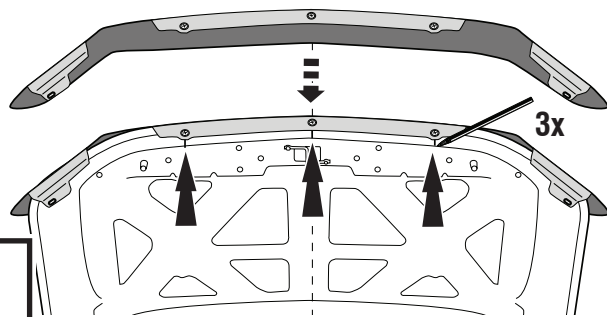


Center hood shield on hood. Note the location where the (3) brackets will align with hood edge and mark with a grease pencil. Remove hood shield.

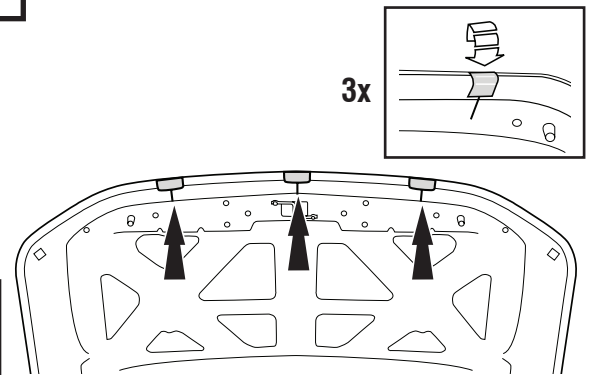


Center a piece of protective film over each grease pencil mark, and wrap protective film around the hood edge at each of the (3) locations.

4

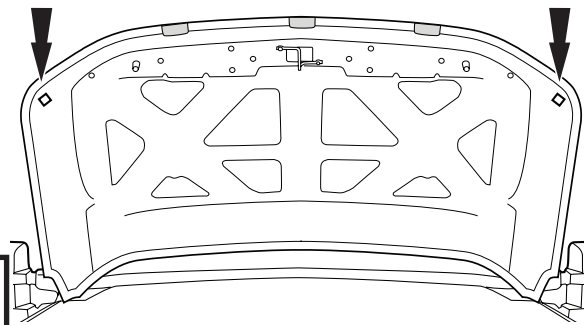


5



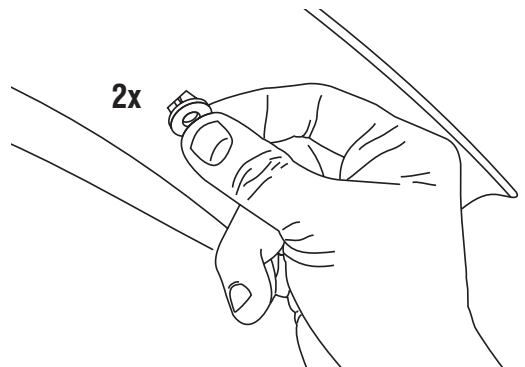
6

Locate (2) square holes on **OUTBOARD** edges of hood.



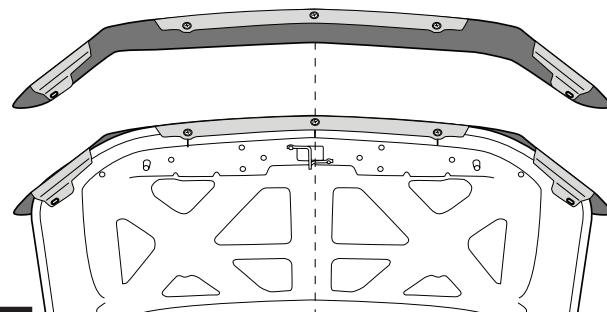
7

Press (2) hood inserts into the (2) square holes. If necessary use tape to hold them firmly in place.



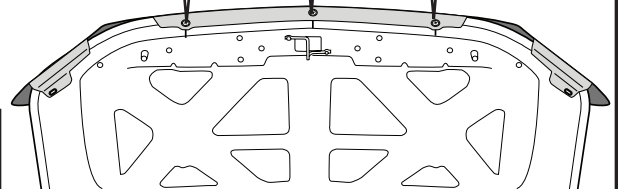
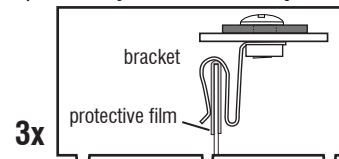
8

Position hood shield back in place on hood.



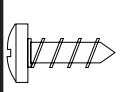
9

Slide each bracket over hood edge, ensuring that it is centered on the protective film previously installed in **Step 5**.

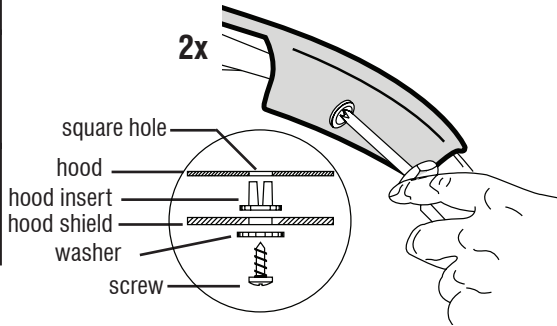
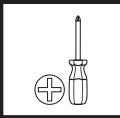
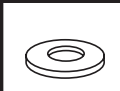


Installation Steps

NOTE: Actual application may vary slightly from drawings.



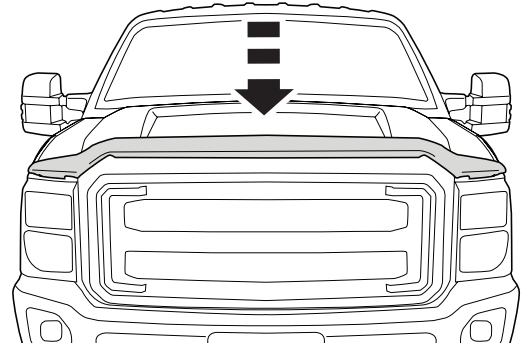
Using a phillips screwdriver install (2) screws with (2) washers at the locations noted in **Steps 6 and 7.**



10

DO NOT OVER TIGHTEN

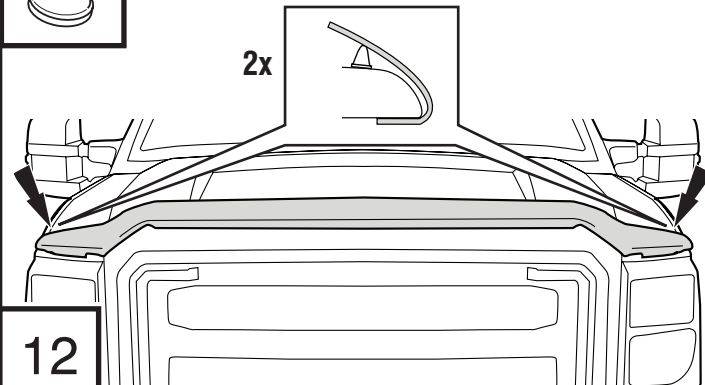
Carefully close hood.



11



Remove adhesive backing and apply (2) bump ons to hood surface.



12

Care and Cleaning

- Wash only with mild soap & dry with a clean cloth.

Congratulations!

You have purchased one of the many quality Lund® branded products offered by Lund International, Inc. We take the utmost pride in our products and want you to enjoy years of satisfaction from your investment. We have made every effort to ensure that your product is top quality in terms of fit, durability, finish and ease of installation.

LUND®

Lund International

800-241-7219 • Visit us at lundinternational.com

© 2016 Lund International, Inc. All rights reserved.

Lund® and the Lund® logo are trademarks of Lund International, Inc.



Interceptor™

Pour obtenir une installation correcte et le meilleur ajustement possible, lire toutes les instructions AVANT de commencer.
 Pour toute assistance technique ou obtention de pièces manquantes, appeler le service des relations avec la clientèle au
 1-800-241-7219.

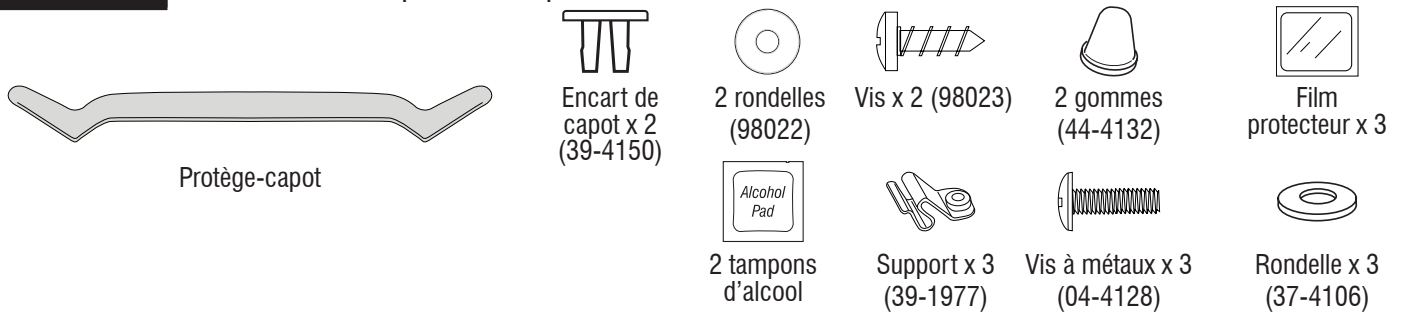
Informations importantes concernant la sécurité



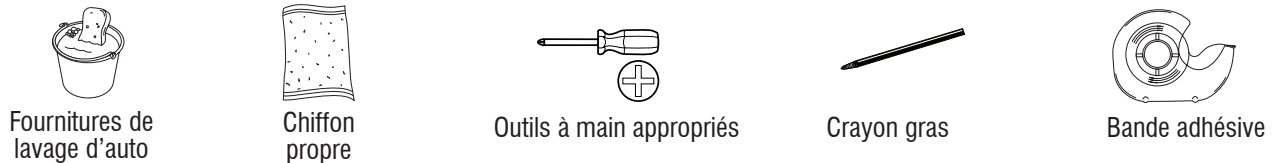
- ATTENTION – Avant de conduire, s'assurer que le pare-insectes est solidement assujettie sur le véhicule.
- Ne pas utiliser les stations de lavage de voitures à brosses.
- Ne pas utiliser de solvants.
- Vérifier régulièrement le serrage des composants.

Contenu

REMARQUE : Le produit réel peut différer du modèle illustré.



Outils nécessaires

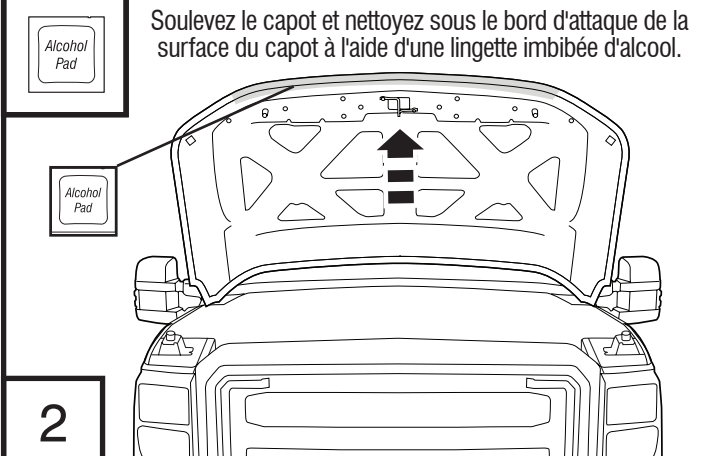
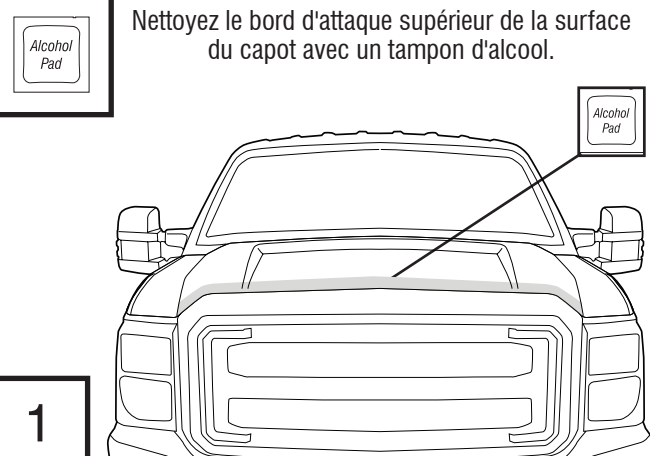


Préparation pour la peinture/l'installation

- Il est recommandé de procéder à un essai pour s'assurer que le positionnement et l'ajustement sont corrects.
- Vérifier l'ajustement des pièces avant peinture, car nous n'acceptons pas le retour de pièces modifiées ou peintes.
- Laver les glissières de glaces de la portière du véhicule pour éliminer toute poussière et tous débris.
- Sécher les glissières avec une serviette propre.

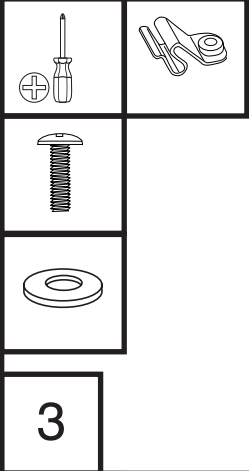
Étapes d'installation

REMARQUE : La méthode d'application peut être légèrement différente de celle représentée par les illustrations.

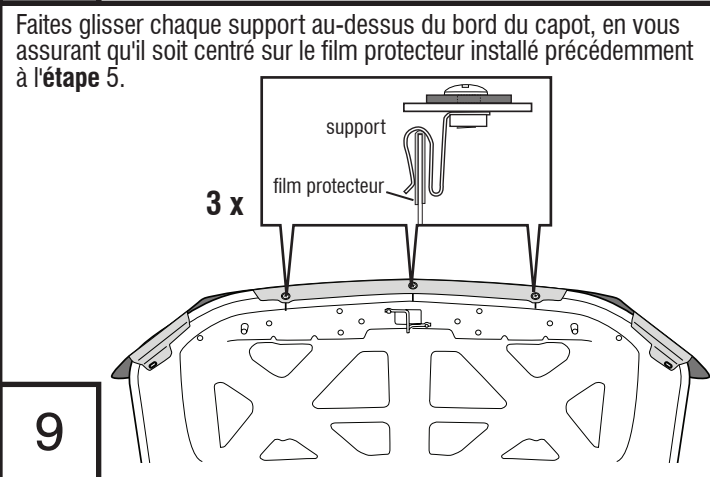
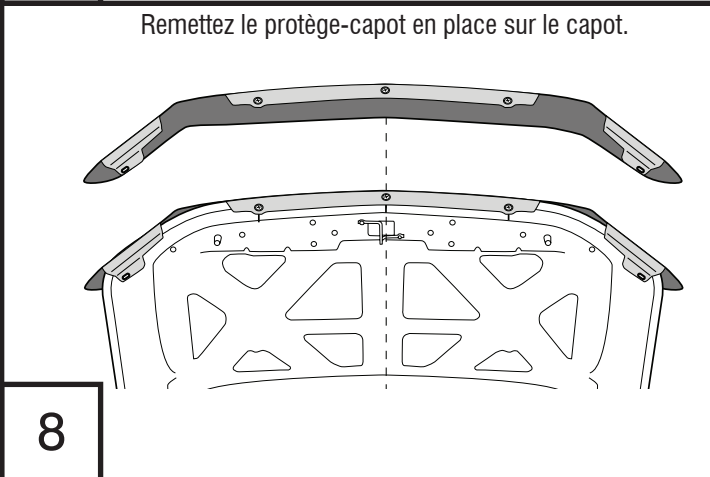
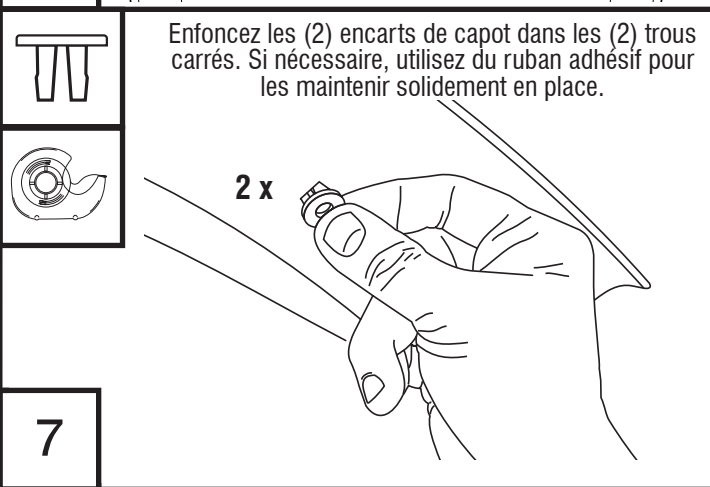
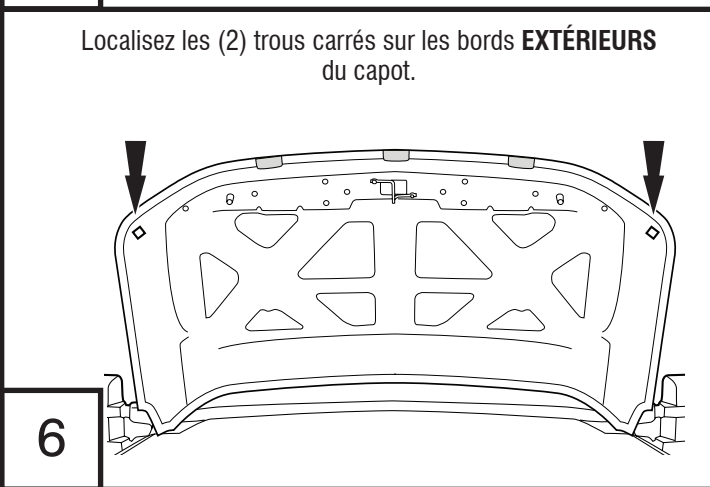
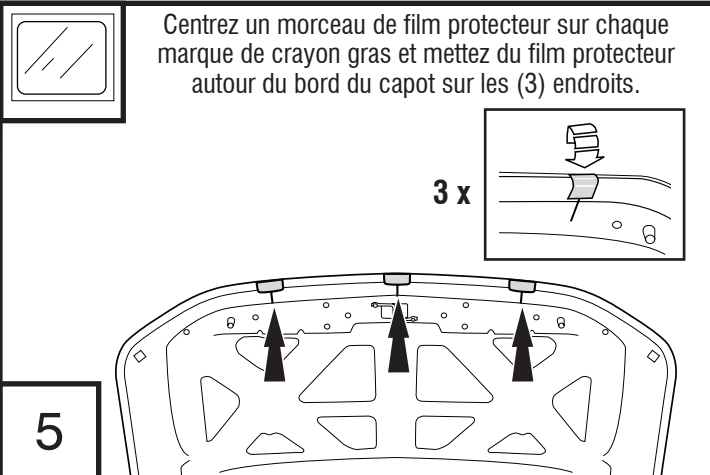
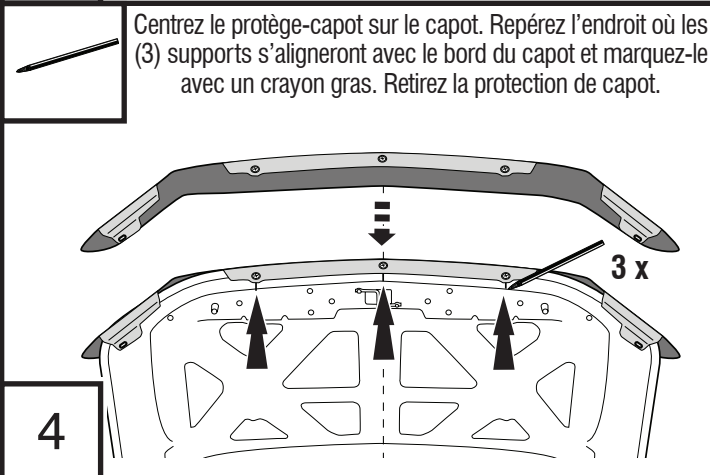
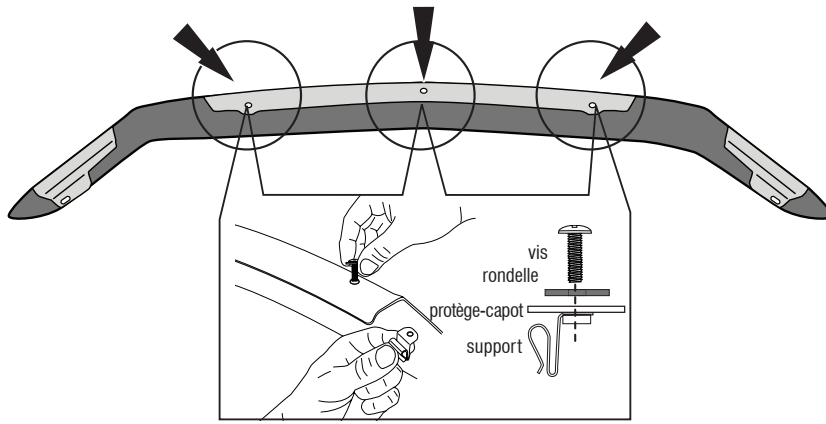


Étapes d'installation

REMARQUE : La méthode d'application peut être légèrement différente de celle représentée par les illustrations.

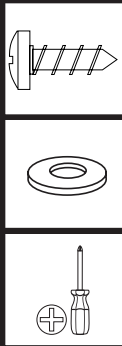


Installez les (3) supports sur les brides de protection de capot **INTÉRIEURES** à l'aide des vis à métaux et des rondelles.

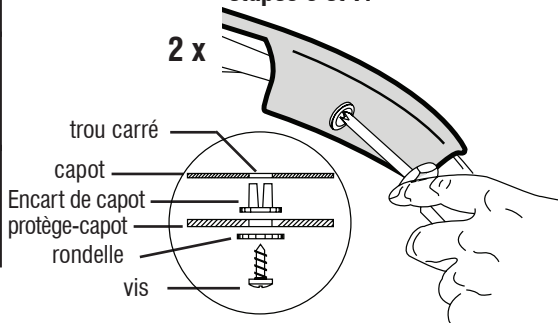


Étapes d'installation

REMARQUE : La méthode d'application peut être légèrement différente de celle représentée par les illustrations.



En utilisant un tournevis cruciforme, installez (2) vis avec (2) rondelles aux endroits mentionnés dans les étapes 6 et 7.

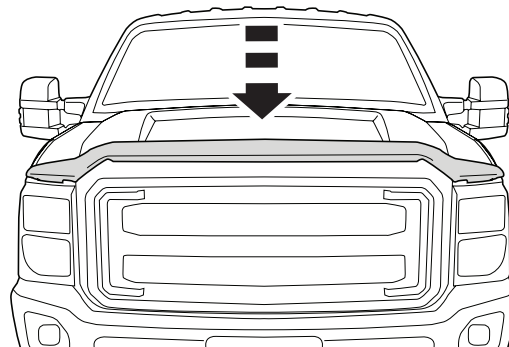


10

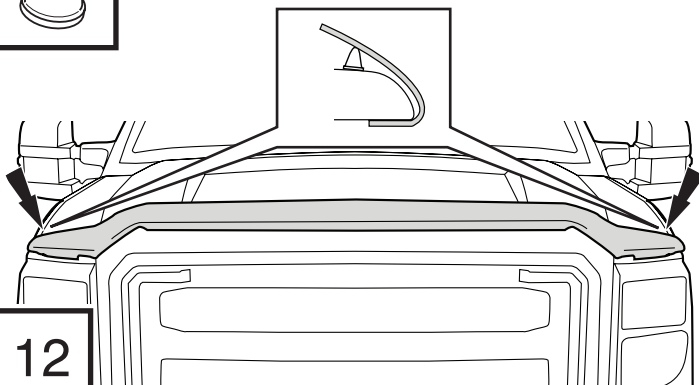
NE PAS SERRER À L'EXCÈS

11

Fermez soigneusement le capot.



Retirez le dos adhésif et posez les 2 gommes sur la surface du capot.



12

Entretien et nettoyage

- Laver exclusivement avec de l'eau savonneuse et sécher avec un chiffon propre.

Félicitations !

Vous venez d'acheter un des nombreux produits de qualité de la marque Lund[®] fabriqués par Lund International, Inc. Nous sommes extrêmement fiers de la qualité de nos produits et nous espérons que vous profiterez de cet investissement de longues années durant. Nous nous efforçons d'offrir la meilleure qualité en termes d'ajustement, de finition, de durabilité et de facilité d'installation.

LUND[®]

Lund International

800-241-7219 • Visitez notre site lundinternational.com

© 2016 Lund International, Inc. Tous droits réservés.

Lund[®] et le logo Lund[®] sont des marques déposées de Lund International, Inc.



LUND®

Interceptor™

Para una instalación adecuada y el mejor ajuste posible, lea todas las instrucciones ANTES de comenzar. Si desea recibir asistencia técnica u obtener piezas faltantes, llame al Servicio al cliente al 1-800-241-7219.

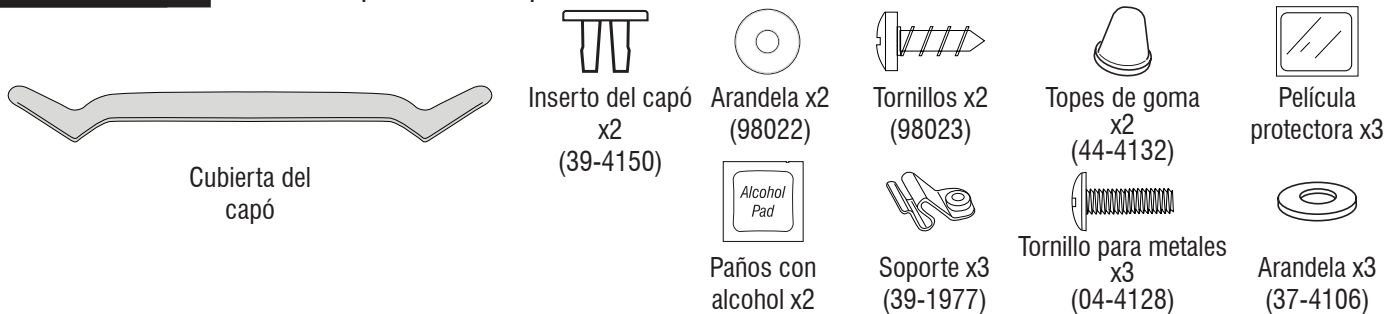
Información importante de seguridad



- PRECAUCIÓN - Antes de conducir, asegúrese de que la visera deflectora esté correctamente anclada al vehículo.
- No utilice servicios automáticos de limpieza de vehículos que utilizan cepillos.
- No utilice limpiadores al solvente de ningún tipo.
- Compruebe periódicamente que todos los componentes estén ajustados.

Contenidos

NOTA: El producto real puede ser diferente de la ilustración.



Herramientas necesarias

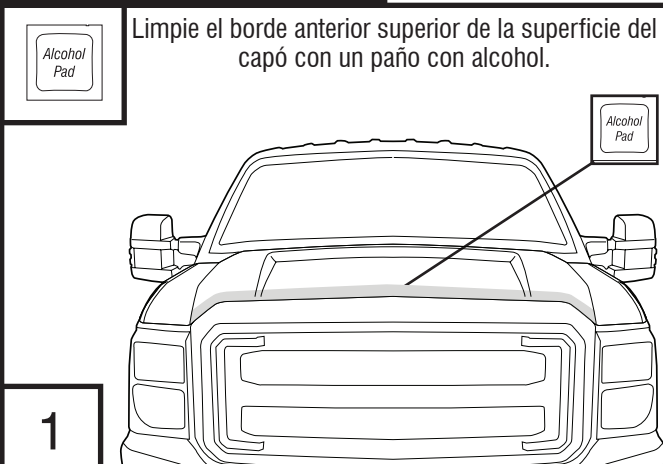


Preparación antes de pintar o instalar

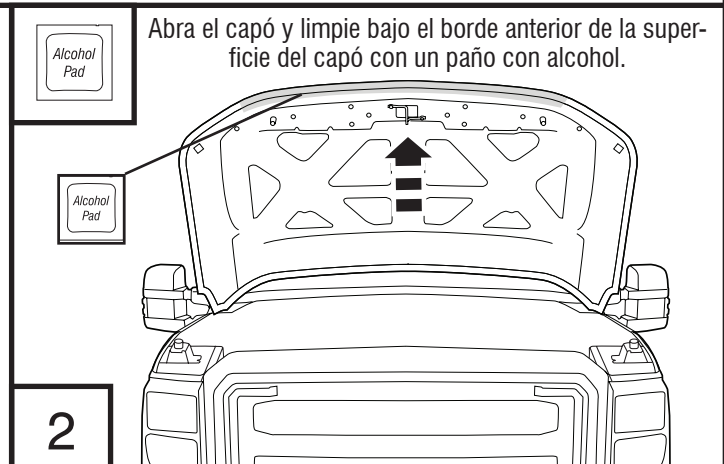
- Se recomienda realizar un ajuste de prueba para asegurar el posicionamiento y ajuste correctos.
- Compruebe que las piezas se ajusten correctamente antes de pintarlas, ya que no aceptaremos la devolución de piezas modificadas o pintadas.
- Lave los canales de la ventanilla del vehículo para quitar los desechos y la suciedad.
- Seque los canales de la ventanilla con una toalla limpia.

Pasos de instalación

NOTA: El uso real puede variar levemente de ilustraciones.



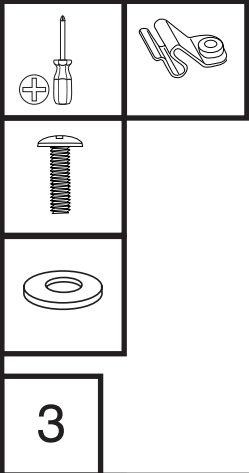
Limpie el borde anterior superior de la superficie del capó con un paño con alcohol.



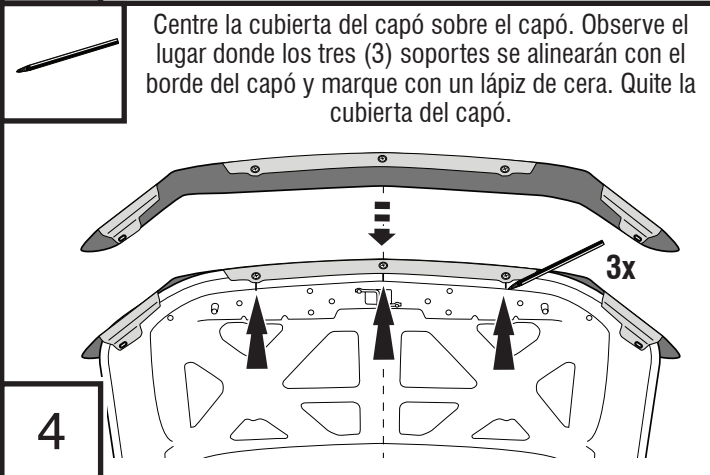
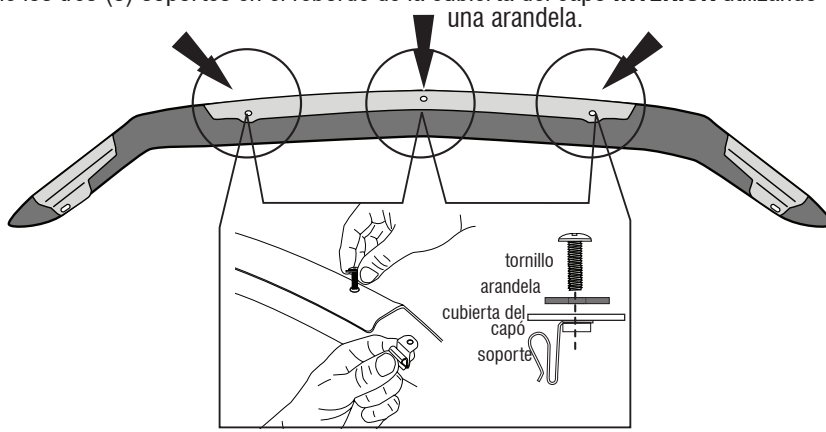
Abra el capó y limpie bajo el borde anterior de la superficie del capó con un paño con alcohol.

Pasos de instalación

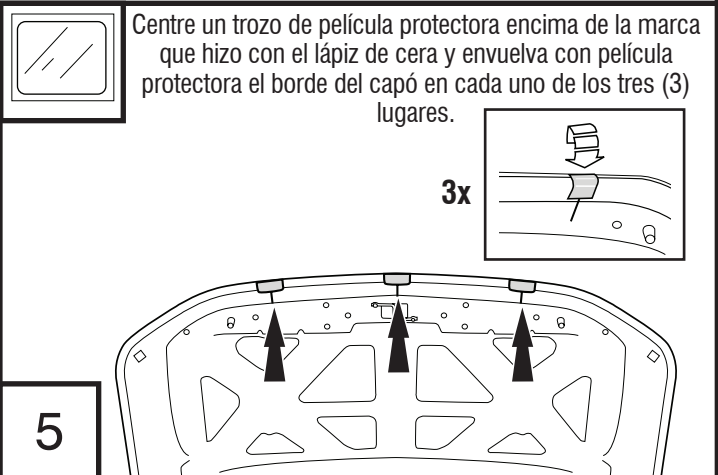
NOTA: El uso real puede variar levemente de ilustraciones.



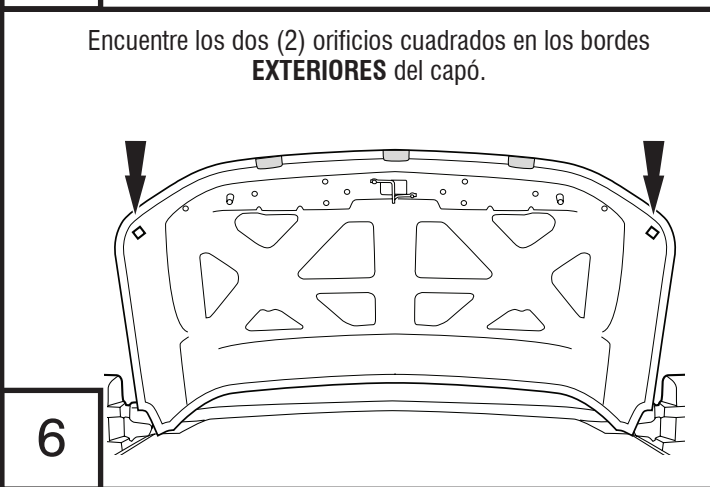
Instale los tres (3) soportes en el reborde de la cubierta del capó **INTERIOR** utilizando un tornillo para metales y una arandela.



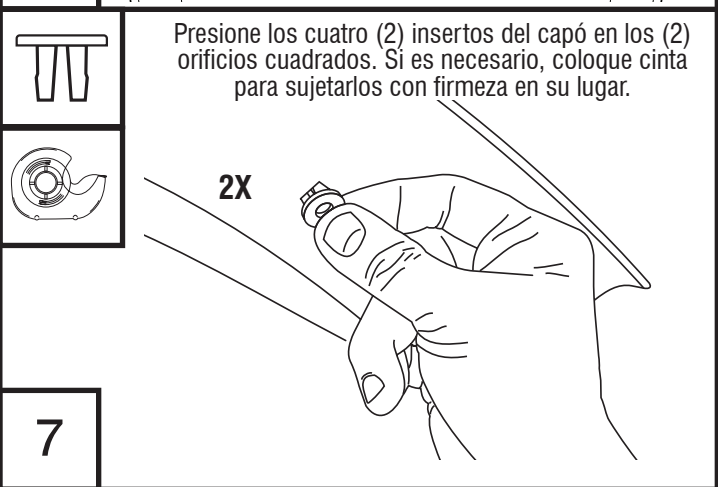
Centre la cubierta del capó sobre el capó. Observe el lugar donde los tres (3) soportes se alinearán con el borde del capó y marque con un lápiz de cera. Quite la cubierta del capó.



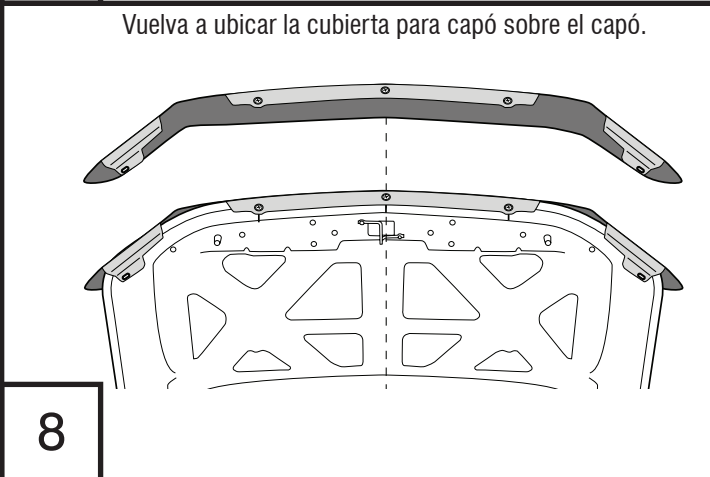
Centre un trozo de película protectora encima de la marca que hizo con el lápiz de cera y envuelva con película protectora el borde del capó en cada uno de los tres (3) lugares.



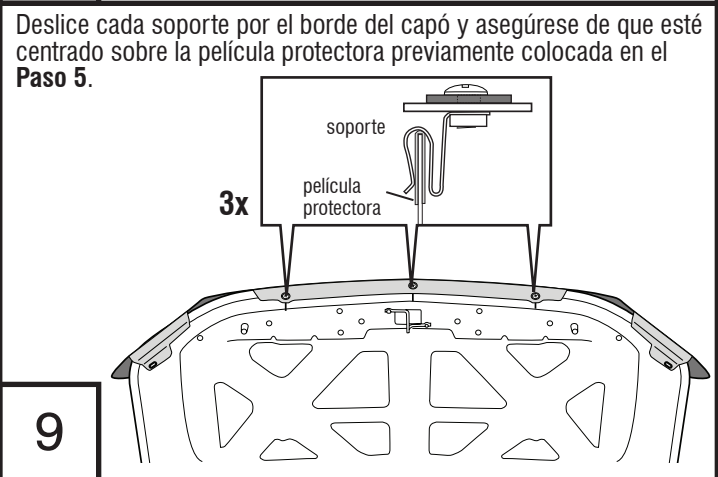
Encuentre los dos (2) orificios cuadrados en los bordes **EXTERIORES** del capó.



Presione los cuatro (2) insertos del capó en los (2) orificios cuadrados. Si es necesario, coloque cinta para sujetarlos con firmeza en su lugar.



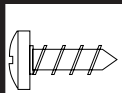
Vuelva a ubicar la cubierta para capó sobre el capó.



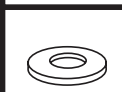
Deslice cada soporte por el borde del capó y asegúrese de que esté centrado sobre la película protectora previamente colocada en el Paso 5.

Pasos de instalación

NOTA: El uso real puede variar levemente de ilustraciones.



Use un destornillador Phillips y coloque (2) tornillos con (2) arandelas en los lugares observados en los **pasos 6 y 7**



2X

orificio cuadrado



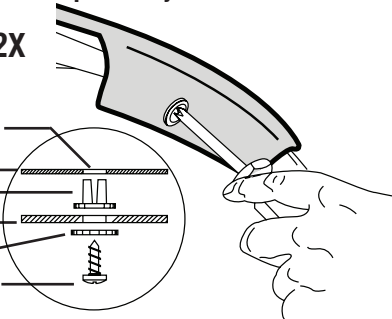
capó

inserto del capó

cubierta del capó

arandela

tornillo



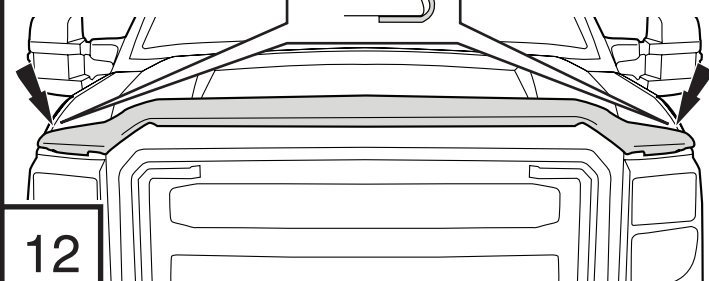
10

NO AJUSTE DEMASIADO



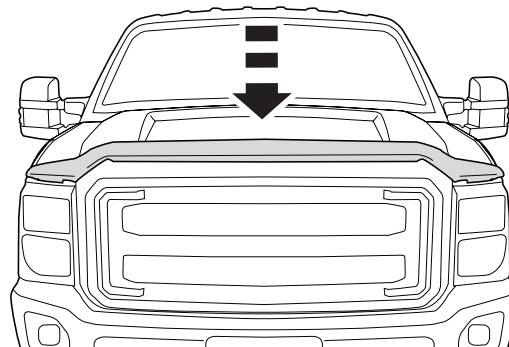
Retire la cinta adhesiva y aplique (2) topos de goma en la superficie del capó.

2X



12

Cierre el capó cuidadosamente.



11

Cuidado y limpieza

- Limpie solamente con agua jabonosa tibia y seque con un paño limpio.

Felicidades

Usted ha adquirido uno de los tantos productos de calidad de marca Lund[®] que ofrece Lund International, Inc. Nos enorgullecen mucho nuestros productos y deseamos que disfrute años de satisfacción por su inversión. Nos hemos esforzado mucho para asegurarnos de que su producto sea de gran calidad en cuanto a ajuste, durabilidad, acabado y facilidad de instalación.

LUND[®]

Lund International

800-241-7219 • Visite nuestro sitio Web: lundinternational.com

© 2016 Lund International, Inc. Todos los derechos reservados.

Lund[®] y el logo de Lund[®] son marcas registradas de Lund International, Inc.

