



OE Style No Drill Bracket

For proper installation and best possible fit, please read all instructions BEFORE you begin. For technical assistance or to obtain missing parts, please call Customer Relations at 1-800-241-7219.

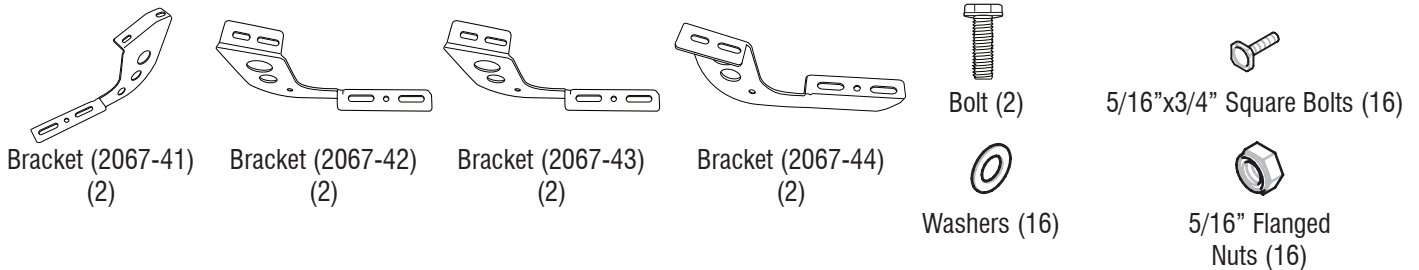
Important Safety Information



- To be used with Lund® branded products only.
- Do not stand on Lund running board or bracket while vehicle is in motion.
- Do not exceed 350 lbs. weight on the Lund bracket system.
- Do not use the brackets as a jacking point for the vehicle.
- Do not use the bracket system or running boards to fasten cargo.
- Periodically check all components for tightness.
- Be sure to wear safety glasses while installing brackets.
- When using power tools, read and understand all operating instructions.

Contents

NOTE: Actual product may vary from illustration. Not all supplied fasteners used in this application.



Tools Required



Safety Glasses



Socket Wrench



Socket Set

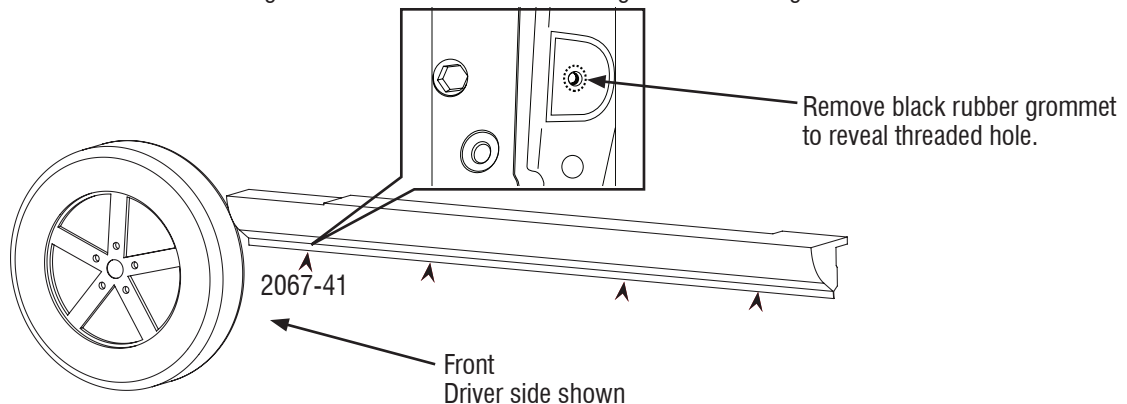
Preparation Before Installation

- Park your vehicle in a clean, level location. Check to make sure the vehicle is in park, or for manual drive models, place the transmission in first gear. Engage the parking brake.
- Unpack the bracket kit and identify the parts according to the content descriptions.

Installation Steps

NOTE: Actual application may vary slightly from illustrations.

Identify the mounting location for the front bracket (2067-41) by looking under the vehicle and locating the front mounting location as shown in the diagram below. Remove black rubber grommet covering threaded hole.

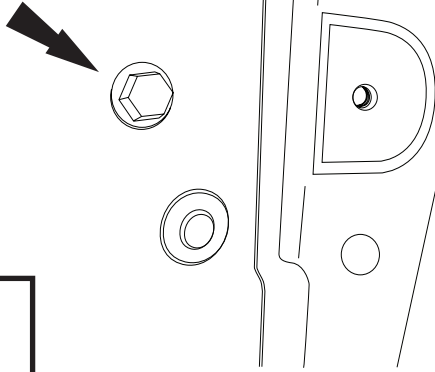


1

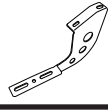
Installation Steps

NOTE: Actual application may vary slightly from illustrations.

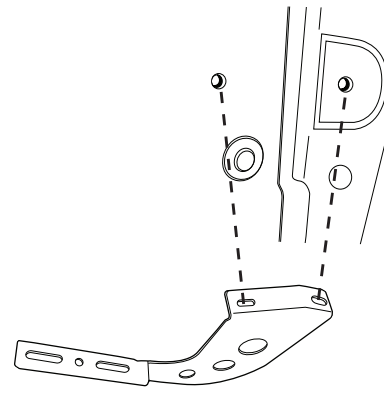
Remove bolt.



2

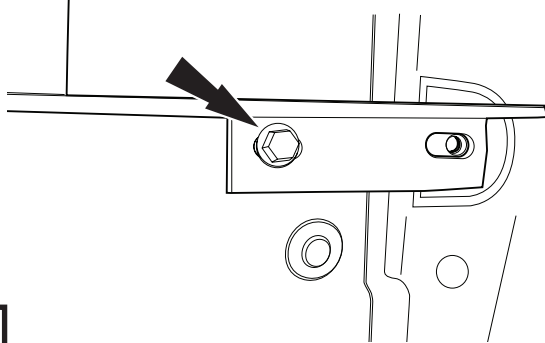


Align bracket 2067-41 with holes as shown.



3

Secure bracket to vehicle by reinstalling factory bolt previously removed in **Step 2** at location shown.

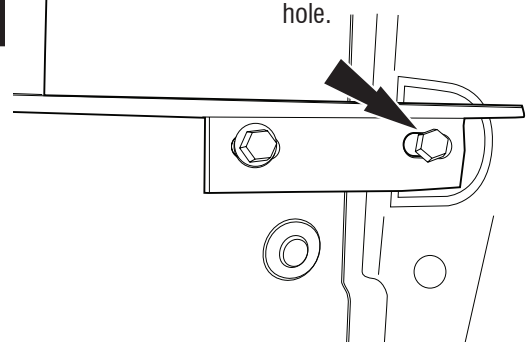


4

NOTE: Hand tighten only at this stage.



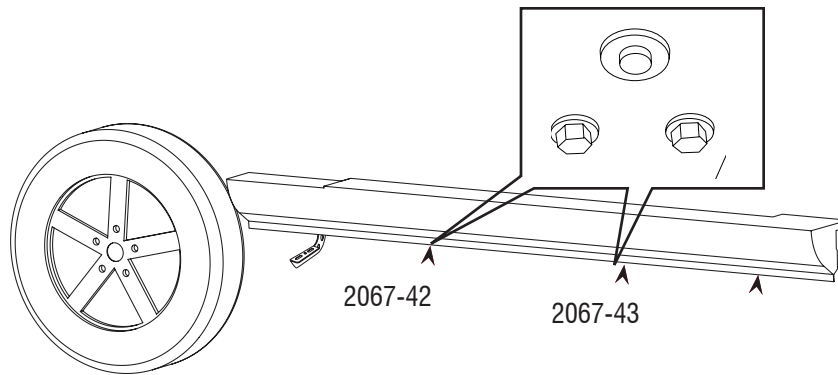
Use one (1) of the supplied bolts to complete front bracket installation by securing through remaining hole.



5

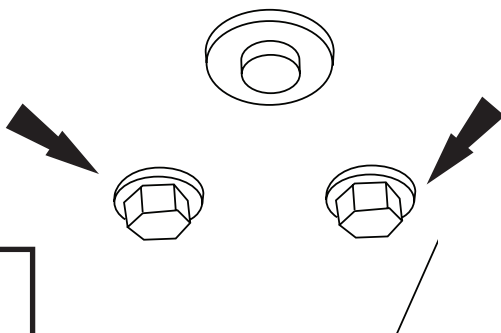
NOTE: Hand tighten only at this stage.

Identify the mounting location for the second (2067-42) and third (2067-43) brackets by looking under the vehicle and locating the mounting bolts as shown in the diagram below.

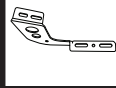


6

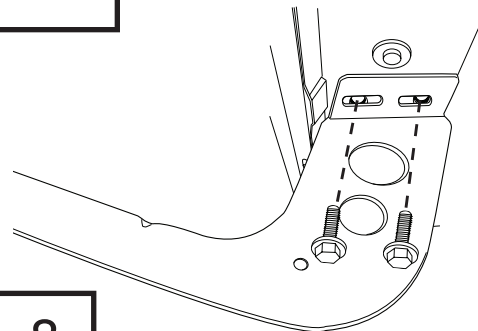
Remove two (2) bolts.



7



Align brackets with holes as shown. Reinstall previously removed bolts and secure bracket to vehicle.

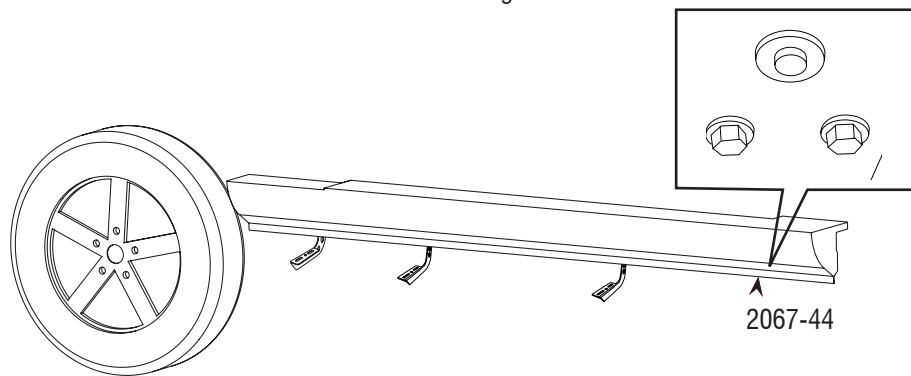


8

NOTE: Hand tighten only at this stage.

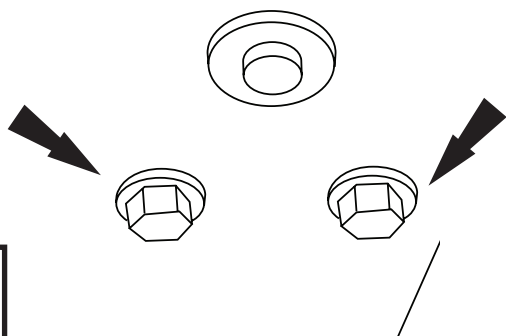
Installation Steps **NOTE:** Actual application may vary slightly from illustrations.

Identify the mounting location for the fourth (2067-44) bracket by looking under the vehicle and locating the mounting bolts as shown in the diagram below.



9

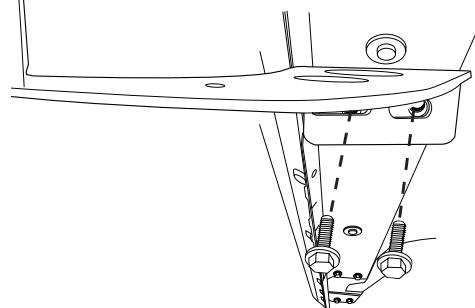
Remove two (2) bolts.



10



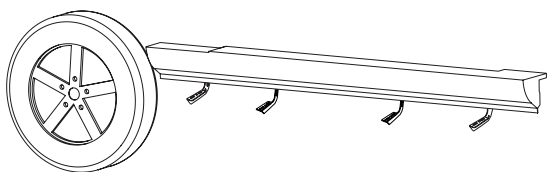
Align bracket with holes as shown. Reinstall previously removed bolts and secure bracket to vehicle.



11

NOTE: Hand tighten only at this stage.

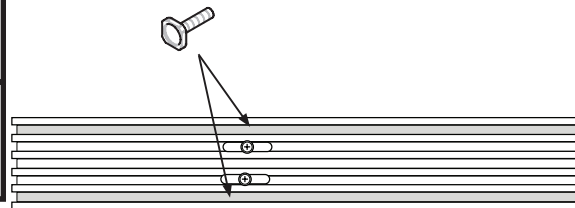
Repeat steps 1 thru 12 for passenger side. Go back and final tighten all bolts.



12

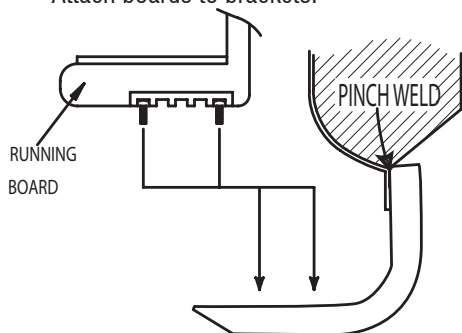


Install square bolts into the shaded outer channels. Four (4) per channel to attach boards to brackets.

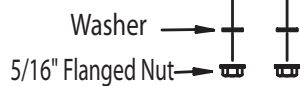


13

Attach boards to brackets.



14



Care and Cleaning

- Wash only with mild soap & dry with a clean cloth.

Congratulations!

You have purchased one of the many quality Lund® branded products offered by Lund International, Inc. We take the utmost pride in our products and want you to enjoy years of satisfaction from your investment. We have made every effort to ensure that your product is top quality in terms of fit, durability, finish and ease of installation.

LUND®

Lund International

800-241-7219 • Visit us at lundinternational.com

© 2012 Lund International, Inc. All rights reserved.

Lund® and the Lund® logo are trademarks of Lund International, Inc.



Style OE Aucun support de perçage

Veillez lire l'ensemble des instructions AVANT d'utiliser le produit afin de garantir une installation correcte et un ajustement optimal. Pour obtenir une assistance technique ou demander des pièces manquantes, veuillez appeler le service clientèle au 1-800-241-7219.

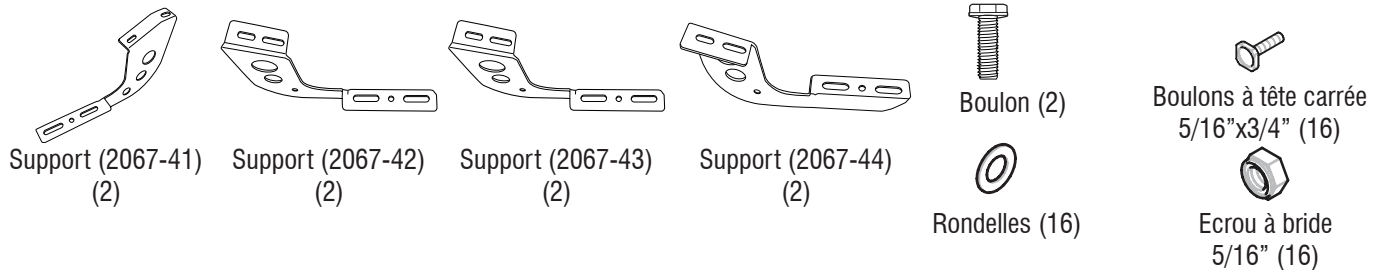
Consignes de sécurité importantes



- À n'utiliser qu'avec des produits de la marque Lund®.
- Ne pas se tenir sur le support ou le marchepieds Lund lorsque le véhicule est en déplacement.
- Ne pas dépasser un poids de 350 lbs. sur le système de support Lund.
- Ne pas utiliser les supports comme point de levage pour le véhicule.
- Ne pas utiliser le système de support ou les marchepieds pour fixer des cargaisons.
- Vérifier régulièrement que les composants sont bien fixés.
- S'assurer de porter des lunettes de protection lors du montage de supports.
- Lors de l'utilisation d'outils électriques, lire et comprendre toutes les instructions d'utilisation.

Contenu

REMARQUE : Le produit réel peut différer du modèle illustré. Toutes les fixations ne sont pas utilisées dans chaque kit.



Outils nécessaires



Lunettes de protection



Clé à douille



Jeu de douilles

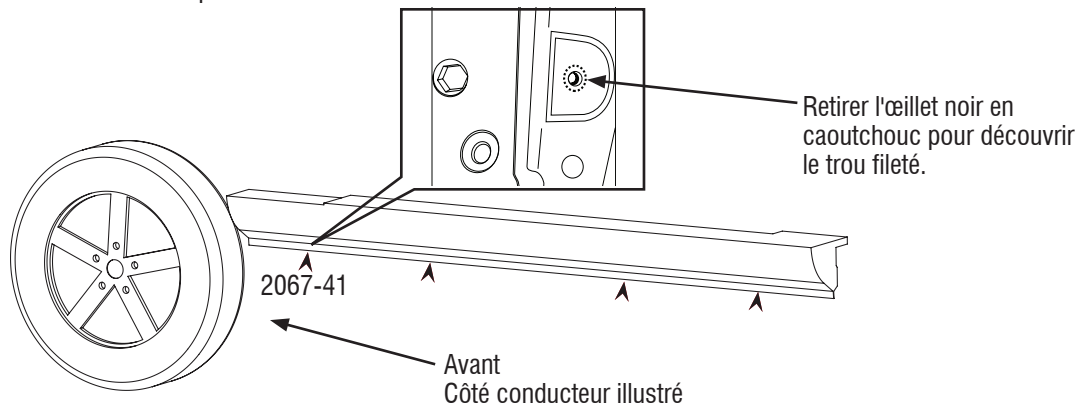
Préparation avant l'installation

- Stationner votre véhicule dans un endroit propre et plat. Vérifier pour s'assurer que le véhicule est en mode stationnement, ou pour les modèles à transmission manuelle, placer le levier de vitesses en première vitesse. Engager le frein de stationnement.
- Déballez le kit de support et identifiez les pièces conformément aux descriptions du contenu.

Étapes de l'installation

REMARQUE : L'installation réelle peut différer légèrement des illustrations.

Identifier l'emplacement de montage pour le support avant (2067-41) en regardant sous le véhicule et en repérant l'emplacement de montage avant comme indiqué sur le schéma ci-dessous. Retirer l'œillet noir en caoutchouc recouvrant le trou fileté.

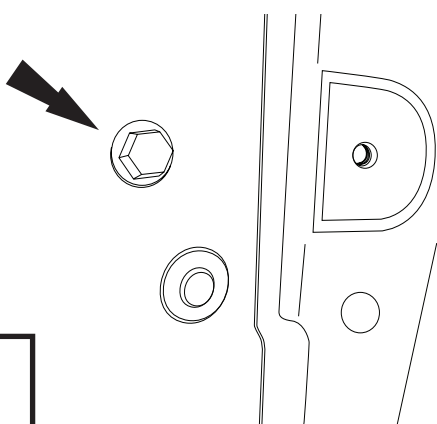


1

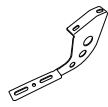
Étapes de l'installation

REMARQUE : L'installation réelle peut différer légèrement des illustrations.

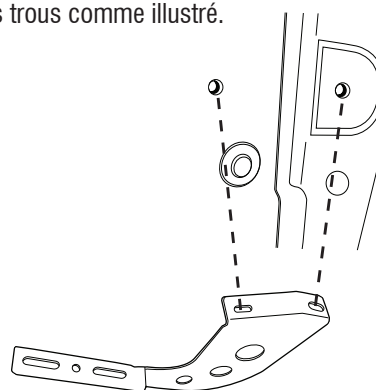
Retirer le boulon.



2

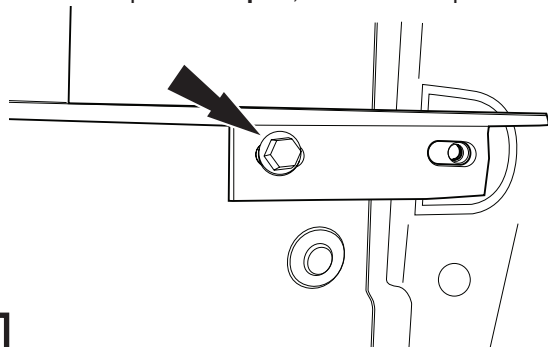


Aligner le support 2067-41 avec les trous comme illustré.



3

Fixer le support au véhicule en réinstallant le boulon d'usine précédemment déposé à l'étape 2, à l'endroit indiqué.

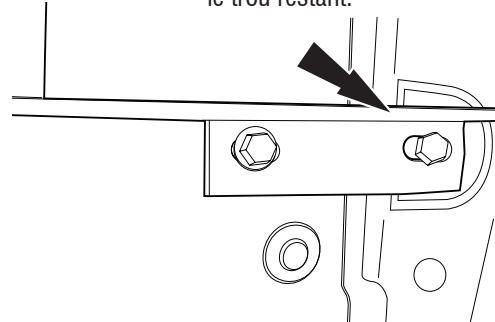


4

REMARQUE : Ne serrer que à la main pour le moment.



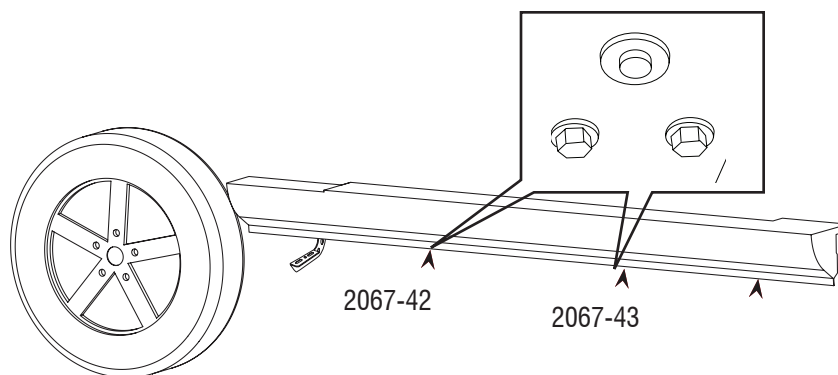
Utiliser un (1) des boulons fournis pour compléter l'installation du support avant en serrant à travers le trou restant.



5

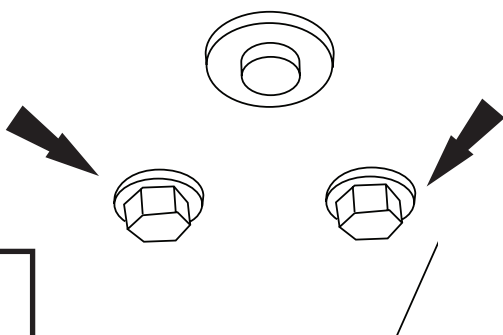
REMARQUE : Ne serrer que à la main pour le moment.

Identifier l'emplacement de montage pour le deuxième support (2067-42) et le troisième support (2067-43) en regardant sous le véhicule et en repérant les boulons de montage comme indiqué sur le schéma ci-dessous.

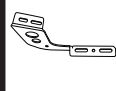


6

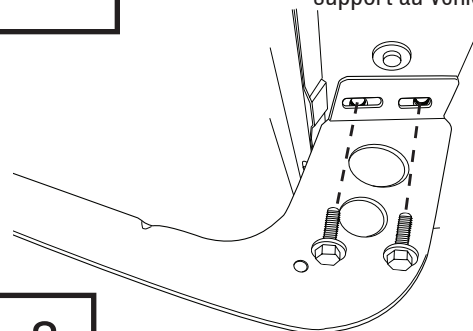
Retirer les deux (2) boulons.



7



Aligner les supports avec les trous comme illustré. Reposer les boulons précédemment retirés et fixer le support au véhicule.



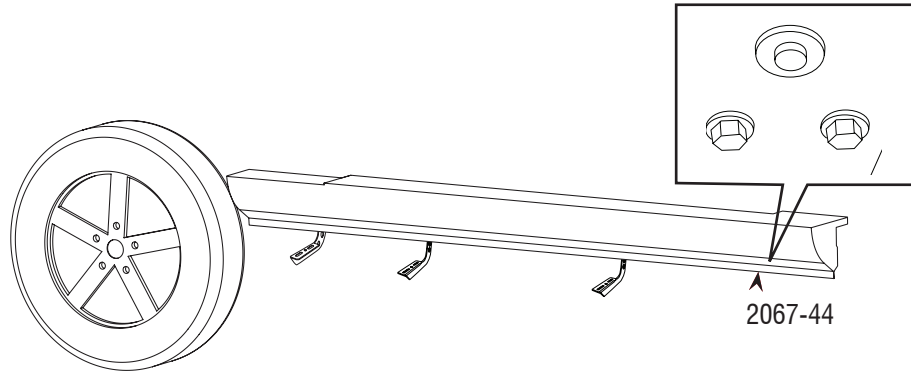
8

REMARQUE : Ne serrer que à la main pour le moment.

Étapes de l'installation

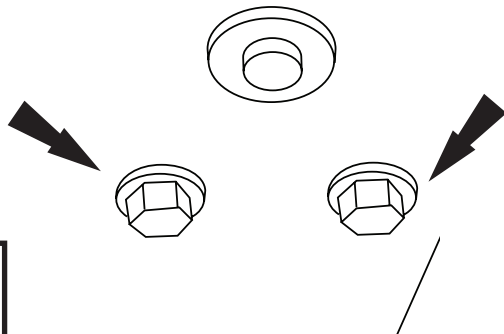
REMARQUE : L'installation réelle peut différer légèrement des illustrations.

Identifier l'emplacement de montage pour le quatrième (2067-44) support en regardant sous le véhicule et en repérant les boulons de montage comme indiqué sur le schéma ci-dessous.



9

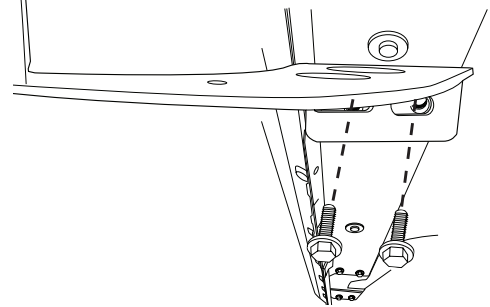
Retirer les deux (2) boulons.



10



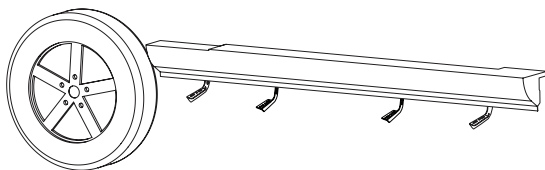
Aligner le support avec les trous comme illustré. Reposer les boulons précédemment retirés et fixer le support au véhicule.



11

REMARQUE : Ne serrer que à la main pour le moment.

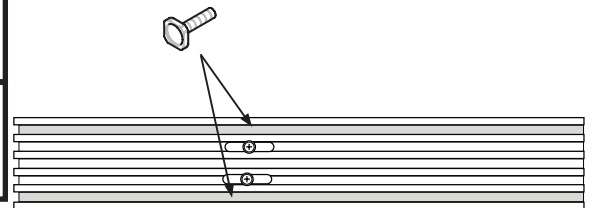
Répéter les étapes 1 à 12 pour le côté passager. Reprendre et achever le serrage de tous les boulons.



12

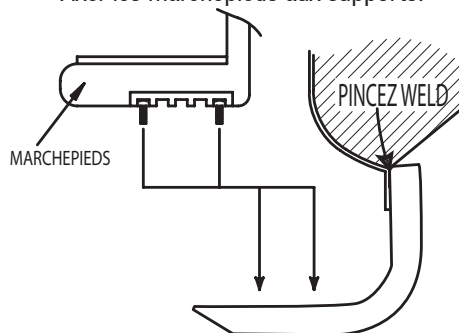


Poser les boulons à tête carrée dans les canaux extérieurs (grisés). Quatre (4) boulons sont nécessaires pour fixer les marchepieds aux supports à chaque canal.

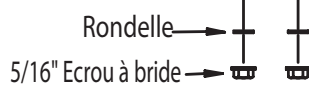


13

Fixer les marchepieds aux supports.



14



Entretien et nettoyage

- N'utiliser que un détergent doux pour le nettoyage et sécher à l'aide d'un chiffon propre.

Félicitations !

Vous venez d'acheter un des nombreux produits de qualité de la marque Lund[®] fabriqués par Lund International, Inc. Nous sommes extrêmement fiers de la qualité de nos produits et nous espérons que vous profiterez de cet investissement de longues années durant. Nous nous efforçons d'offrir la meilleure qualité en termes d'ajustement, de finition, de durabilité et de facilité d'installation.

LUND[®]

Lund International

800-241-7219 • Visitez notre site lundinternational.com

© 2012 Lund International, Inc. Tous droits réservés.

Lund[®] et le logo Lund[®] sont des marques déposées de Lund International, Inc.





Soporte estilo OE que no necesita perforación

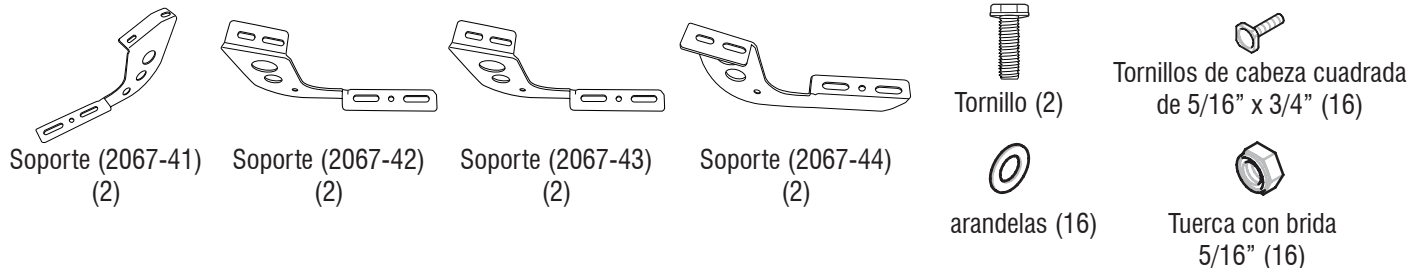
Para la instalación correcta y el mejor ajuste posible, lea las instrucciones ANTES de comenzar. Para pedir asistencia técnica u obtener partes que faltan, por favor llame a Atención al Cliente al 1-800-241-7219.

Información importante de seguridad



- Para usar sólo con productos de Lund®.
- No se pare sobre los estribos o soportes Lund cuando el vehículo está en movimiento.
- No supere las 350 lb en el sistema de soportes Lund.
- No use los soportes como punto de apoyo del vehículo.
- No use el sistema de soportes o los estribos para sujetar la carga.
- Compruebe periódicamente que todos los componentes estén ajustados.
- Cuando instale los soportes, asegúrese de usar gafas de seguridad.
- Antes de usar herramientas eléctricas, asegúrese de leer y entender las instrucciones de operación.

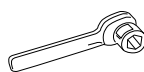
Contenido **NOTA:** El producto real tal vez no sea igual a la ilustración. No todos los sets incluyen todos los sujetadores.



Herramientas necesarias



Gafas de seguridad



Llave de cubo



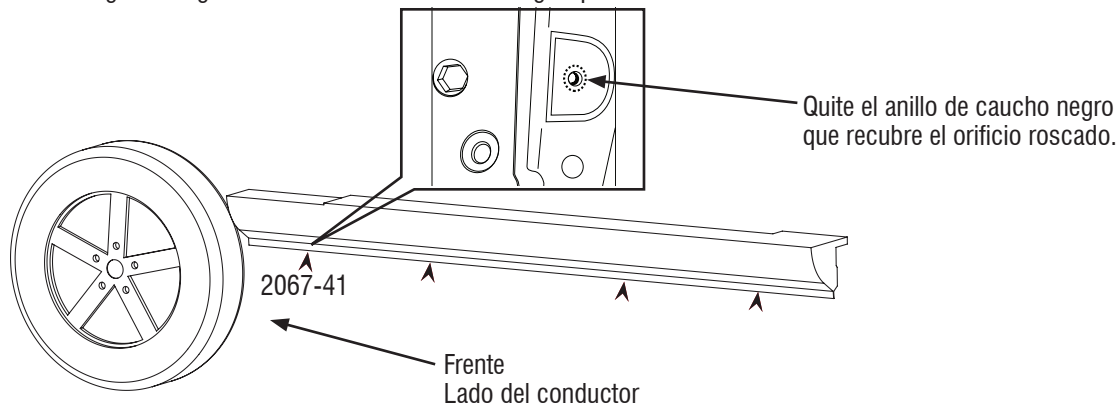
Juego de llaves de vaso

Preparación previa a la instalación

- Estacione el vehículo en un lugar limpio y uniforme. Verifique que el vehículo tenga el freno de mano accionado y, en el caso de los modelos manuales, coloque la primera marcha. Accione el freno de mano.
- Desembale el juego de soportes e identifique las partes según la descripción del contenido.

Pasos de instalación **NOTA:** La aplicación real tal vez no sea igual a las ilustraciones.

Identifique el punto de montaje del soporte delantero (2067-41); para ello, búsquelo debajo del vehículo, como muestra la siguiente figura. Quite el anillo de caucho negro que recubre el orificio roscado.

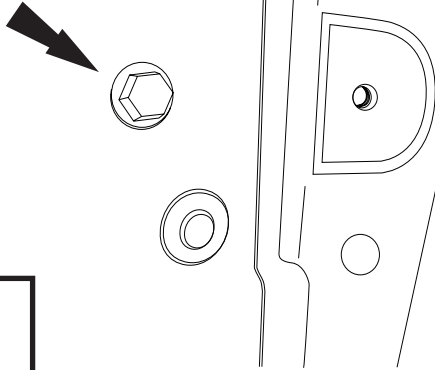


1

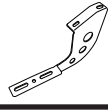
Pasos de instalación

NOTA: La aplicación real tal vez no sea igual a las ilustraciones.

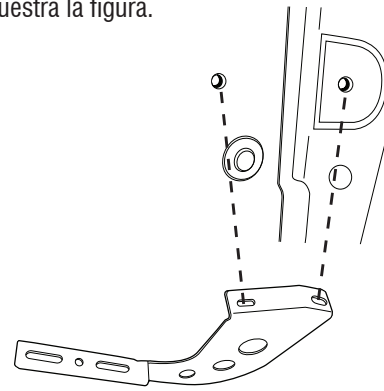
Quite el tornillo.



2

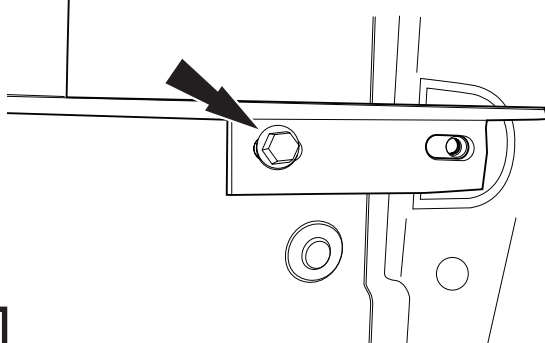


Alinee el soporte 2067-41 con los orificios, como muestra la figura.



3

Fije el soporte al vehículo; para ello, vuelva a instalar, en el punto indicado, el tornillo de fábrica que quitó en el Paso 2.

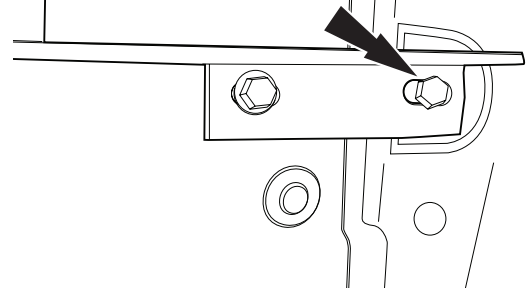


4

NOTA: Ajuste manual solamente en este paso.



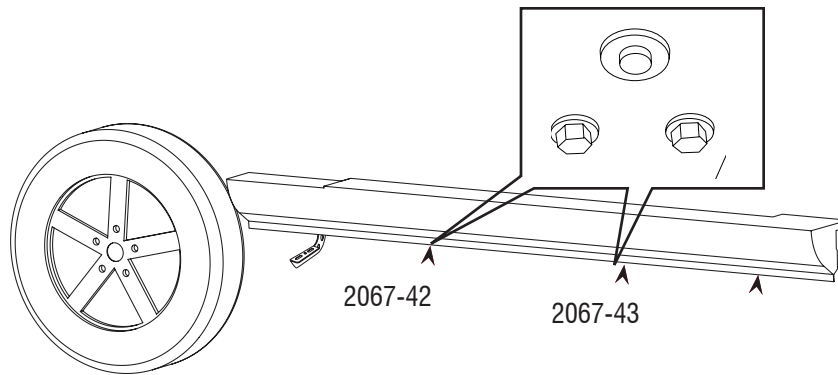
Para completar la instalación del soporte delantero, en el otro orificio coloque uno (1) de los tornillos proporcionados.



5

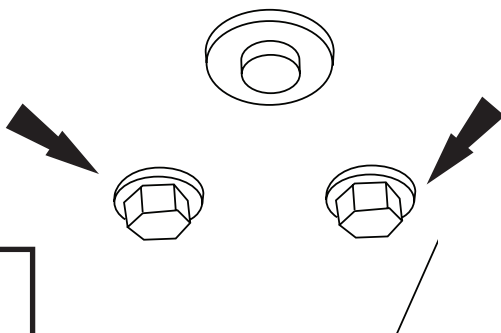
NOTA: Ajuste manual solamente en este paso.

Identifique el punto de montaje del segundo (2067-42) y tercer (2067-43) soporte; para ello, busque los puntos de montaje y los tornillos debajo del vehículo como muestra la siguiente figura.

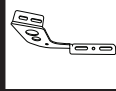


6

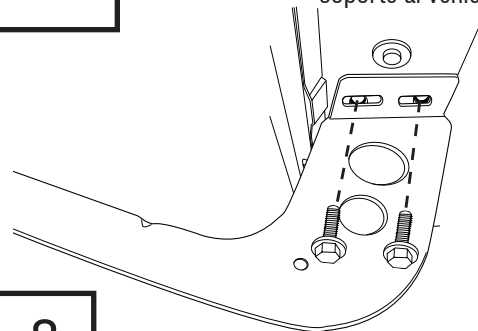
Quite los dos (2) tornillos.



7



Alinee los soportes con los orificios, como muestra la figura. Vuelva a colocar los tornillos y fije el soporte al vehículo.

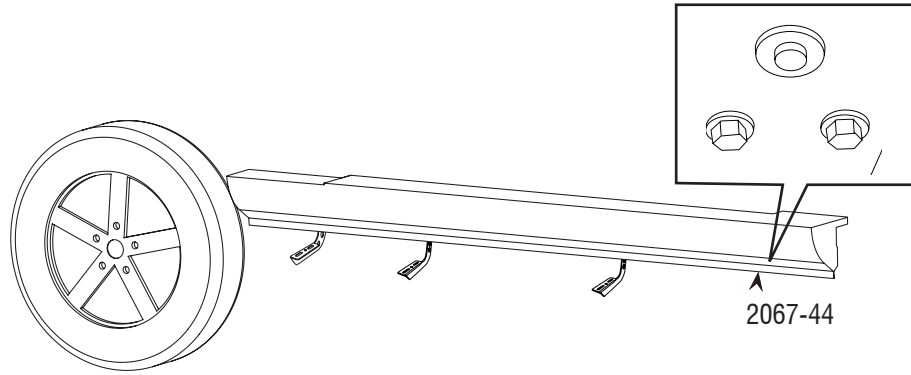


8

NOTA: Ajuste manual solamente en este paso.

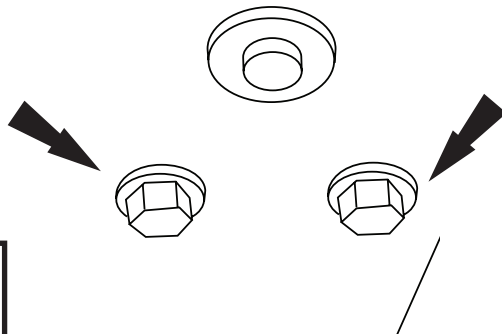
Pasos de instalación **NOTA:** La aplicación real tal vez no sea igual a las ilustraciones.

Identifique el punto de montaje del cuarto soporte (2067-44); para ello, busque el punto de montaje y los tornillos debajo del vehículo como muestra la siguiente figura.



9

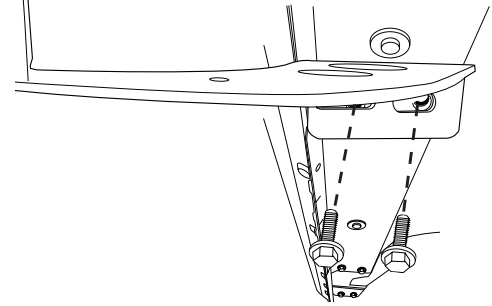
Quite los dos (2) tornillos.



10



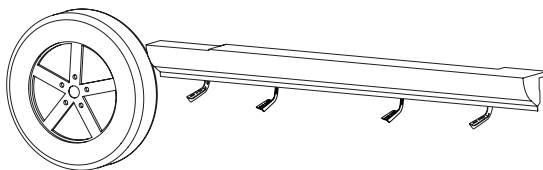
Alinee el soporte con los orificios, como muestra la figura. Vuelva a colocar los tornillos y fije el soporte al vehículo.



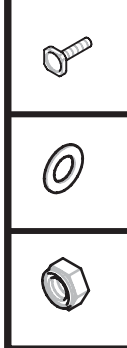
11

NOTA: Ajuste manual solamente en este paso.

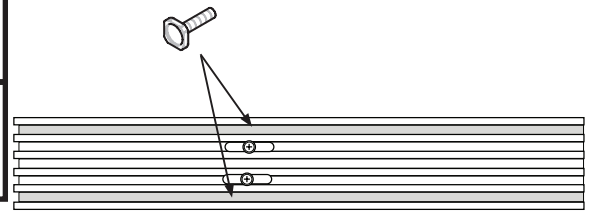
Repita del paso 1 al 12 para el lado del pasajero. Ajuste completamente todos los tornillos.



12

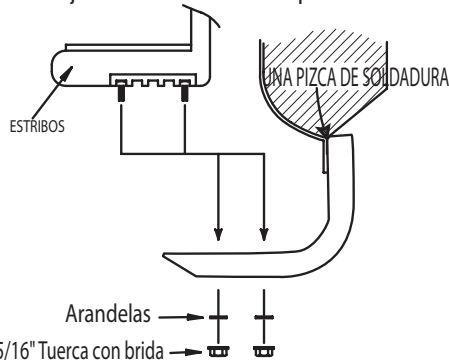


Introduzca los tornillos de cabeza cuadrada en los canales exteriores sombreados. Cuatro (4) por canal para fijar los estribos a los soportes.



13

Fije los estribos a los soportes.



14

Cuidado y Limpieza

- Lave sólo con jabón suave y seque con un paño limpio.

¡Felicitaciones!

Usted ha adquirido uno de los tantos productos de calidad de marca Lund® que ofrece Lund International, Inc. Nos enorgullecen mucho nuestros productos y deseamos que disfrute años de satisfacción por su inversión. Nos hemos esforzado mucho para asegurarnos de que su producto sea de gran calidad en cuanto a ajuste, durabilidad, acabado y facilidad de instalación.

LUND®

Lund International

800-241-7219 • Visite nuestro sitio Web: lundinternational.com

© 2012 Lund International, Inc. Todos los derechos reservados.

Lund® y el logo de Lund® son marcas registradas de Lund International, Inc.

