

Installation Instructions

I - Sheet Number LUNDRB65 Rev.A



Premium Style. Lasting Performance.

For proper installation and best possible fit, please read all instructions BEFORE you begin.
For technical assistance or to obtain missing parts, please call Customer Relations at 1-800-241-7219.

Para una instalación adecuada y el mejor ajuste posible, lea todas las instrucciones ANTES de comenzar.
Para obtener asistencia técnica o para obtener piezas que faltan, por favor llame a Relaciones con el cliente en 1-800-241-7219.

Pour une installation correcte et le meilleur ajustement possible, s'il vous plaît lire toutes les instructions AVANT de commencer.
Pour une assistance technique ou pour obtenir des pièces manquantes, s'il vous plaît communiquer avec les Relations à la clientèle au 1-800-241-7219.

Care and Cleaning

- **Wash only with mild soap and dry with a clean cloth.**
Solo lavar con jabón suave y secar con un paño limpio.
Lavez seulement avec un savon doux et sec avec un chiffon propre.
- **Every 3 months or 5000 miles check for loose hardware and tighten as necessary.**
Cada 3 meses o 5000 millas comprobar si hay herrajes sueltos y apriete según sea necesario.
Tous les 3 mois ou 5000 miles vérifier pour le matériel en vrac et serrer si nécessaire.

Congratulations!

You have purchased one of the many quality Lund® branded products offered by Lund International, Inc. We take the utmost pride in our products and want you to enjoy years of satisfaction from your investment. We have made every effort to ensure that your product is top quality in terms of fit, durability, finish and ease of installation.

Usted ha comprado uno de los muchos productos de calidad ofrecidos por Lund® de marca productos ofrecidos por Lund International, Inc. Tomamos el orgullo extremo en nuestros productos y queremos que disfrute durante años de su inversión. Hemos hecho todos los lo posible para que su producto es de calidad superior en cuanto a ajuste, durabilidad, acabado y facilidad de la instalación.

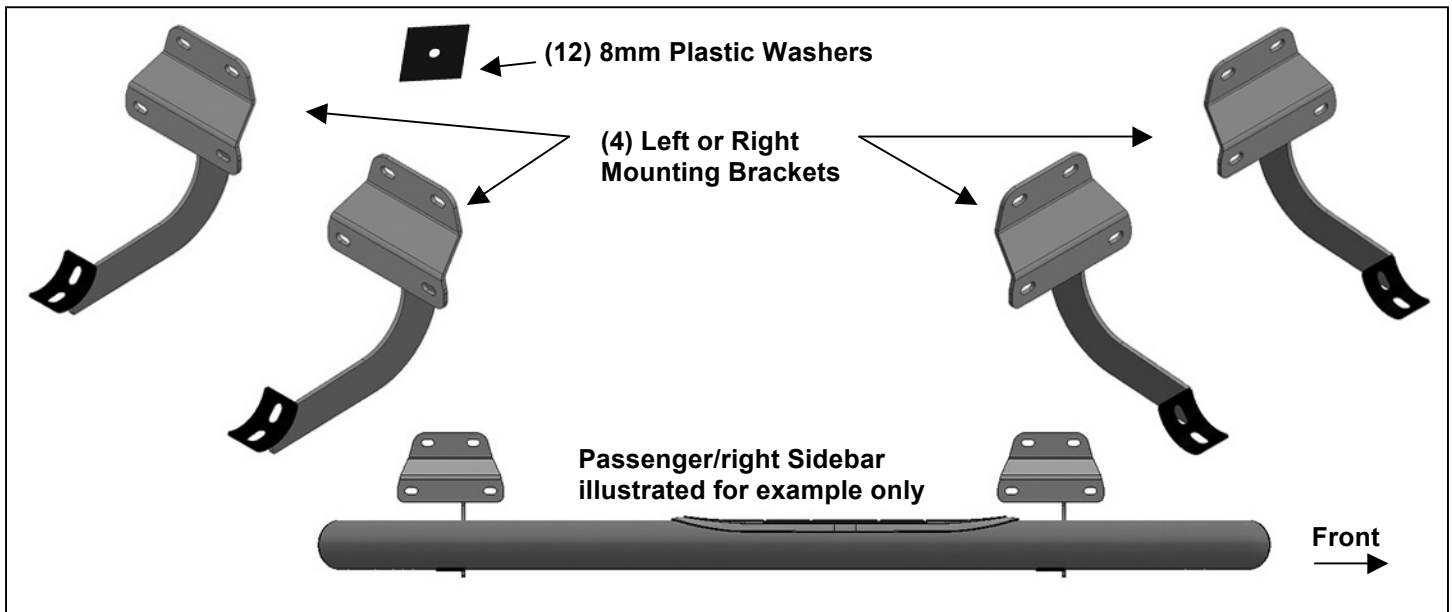
Vous avez acheté un des nombreux produits de qualité offerts par Lund® marque produits offerts par Lund International, Inc Nous sommes extrêmement fiers de nos produits et souhaitons que vous tiriez des années de satisfaction de votre investissement. Nous avons pris toutes les efforts pour s'assurer que votre produit est de qualité supérieure en termes de durabilité, de finition et la facilité de l'installation.

INSTALLATION INSTRUCTIONS

PART# 22660909\23060909\23261909\23461909
23562909\23662909\23962009\24062009

PARTS LIST:

1	Driver/left Sidebar	8	8-1.25mm x 25mm Hex Bolts
1	Passenger/right Sidebar	20	8mm x 24mm OD x 2mm Washers
4	Sidebar Brackets (use for left or right)	8	8mm Lock Washers
12	8mm Plastic Washers	12	8-1.25mm Nylon Lock Nuts



PROCEDURE:

REMOVE CONTENTS FROM BOX. VERIFY ALL PARTS ARE PRESENT. READ INSTRUCTIONS CAREFULLY BEFORE STARTING INSTALLATION. ASSISTANCE IS RECOMMENDED.

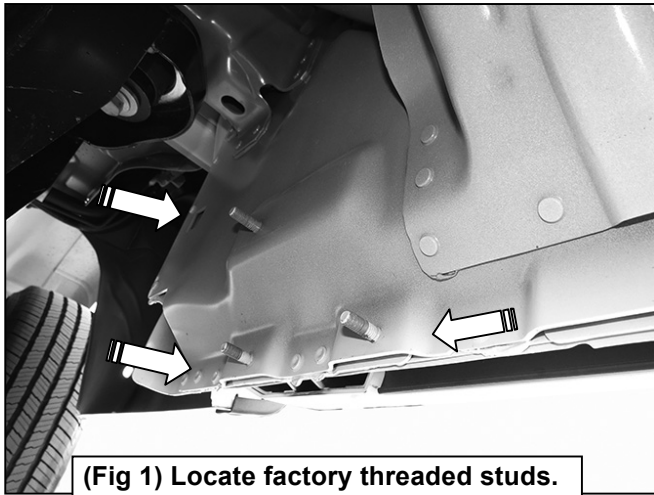
1. Start the installation under the driver side of the vehicle. Locate the front and rear factory running board mounting locations along the inner side of the body, **(Figure 1)**.
2. Slide (1) Plastic Washer over each factory mounting stud in the body panel, **(Figures 2 & 3)**. **IMPORTANT:** The Plastic Washers are designed to prevent corrosion between the aluminum body panel and the steel mounting brackets. **Do not install the Brackets without the Plastic Washers.**
3. Select (1) Mounting Bracket. **NOTE:** All (4) Brackets are universal and will fit left or right side. Attach the Mounting Bracket to the (3) factory studs with (3) 8mm Flat Washers and (3) 8mm Nylon Lock Nuts, **(Figure 4)**. Snug but do not fully tighten the hardware.
4. Repeat **Steps 1–3** to install the rear driver side Bracket.
5. Select the driver/left Sidebar. Carefully position the Sidebar onto the (3) Mounting Brackets. **IMPORTANT:** Do not slide, (front to back or rotate), the Sidebar on the Brackets or damage to the finish on the Sidebar may result. Attach the Sidebar to the Mounting Brackets with (4) 8mm x 25mm Hex Bolts, (4) 8mm Lock Washers and (4) 8mm Flat Washers, **(Figure 5)**. Do not tighten hardware.
6. Level and adjust the Sidebar and tighten all hardware.
7. Repeat **Steps 1–6** to install the passenger/right Sidebar.
8. Do periodic inspections to the installation to make sure that all hardware is secure and tight.

To protect your investment, wax this product after installing. Regular waxing is recommended to add a protective layer over the finish. Do not use any type of polish or wax that may contain abrasives that could damage the finish.

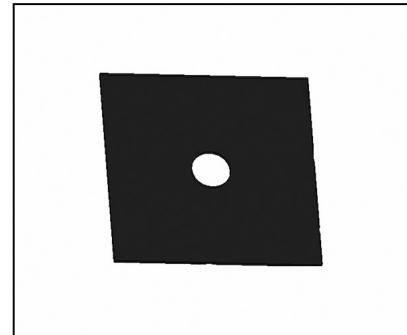
For stainless steel: Aluminum polish may be used to polish small scratches and scuffs on the finish. Mild soap may be used also to clean the Sidebar.

For gloss black finishes: Mild soap may be used to clean the Sidebar.

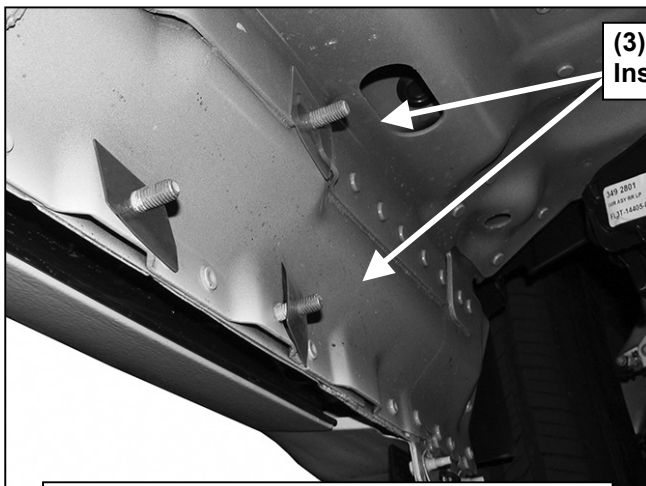
Driver/left Side Installation Pictured



(Fig 1) Locate factory threaded studs. Driver side rear location pictured



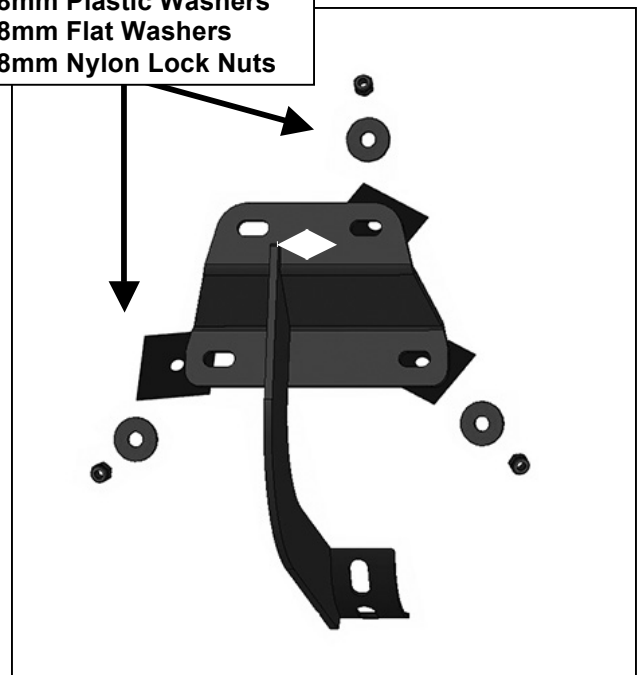
(Fig 2) Plastic Insulation Washer



(3) Plastic Insulation Washers

(Fig 3) Thread Plastic Washers onto all mounting studs. Driver side front pictured

(3) 8mm Plastic Washers
(3) 8mm Flat Washers
(3) 8mm Nylon Lock Nuts



(Fig 4) Typical Bracket installation illustrated

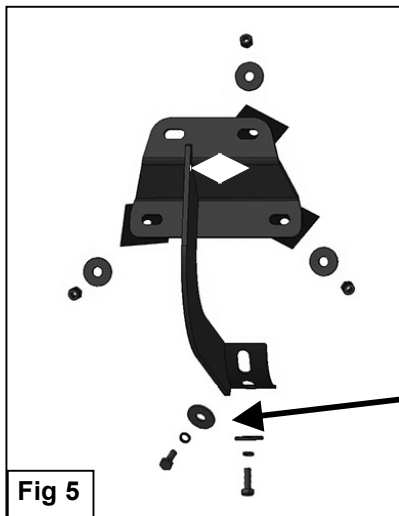


Fig 5

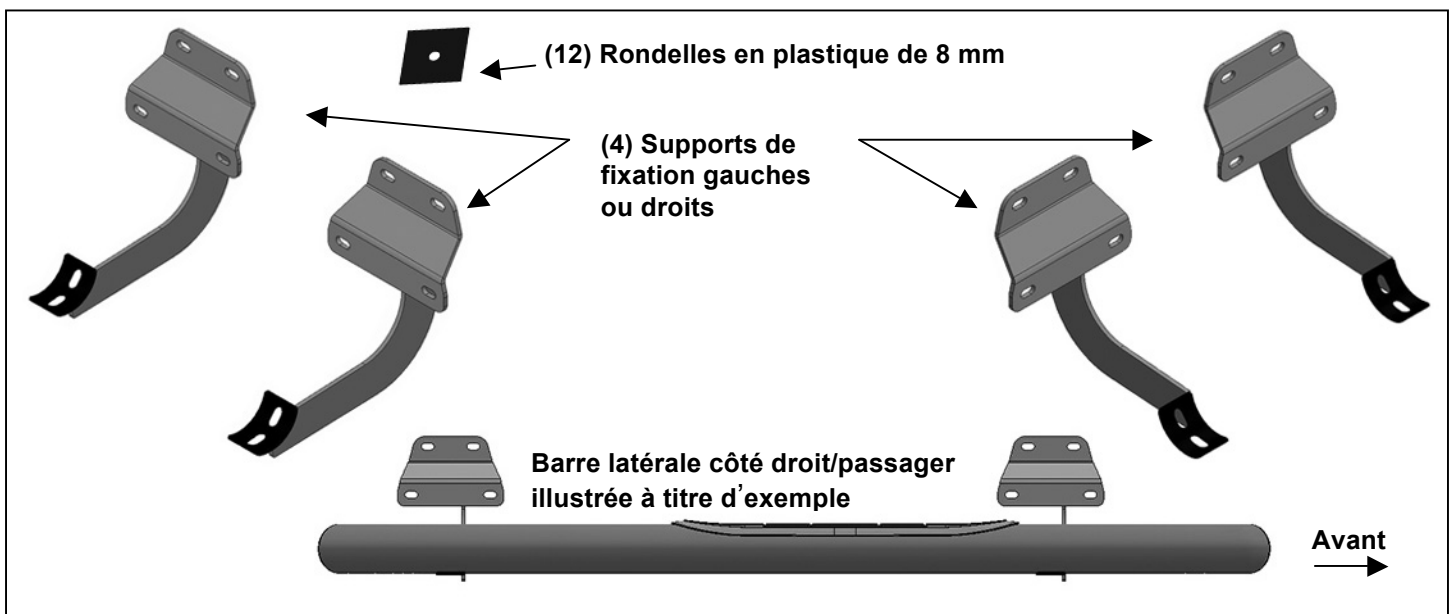
Attach Sidebar to each Bracket with:
(2) 8mm x 25mm Hex Bolts
(2) 8mm Lock Washers
(2) 8mm Flat Washers

INSTRUCTIONS D'INSTALLATION

PIÈCES RÉF. 22660909\23060909\23261909\23461909
23562909\23662909\23962009\24062009

LISTE DES PIÈCES :

1	Barre latérale gauche/côté conducteur	8	(8) Boulons à tête hexagonale de 1,25 mm x 25 mm
1	Barre latérale droite/côté passager	20	Rondelles de 8 x 24 mm de diam. ext. x 2 mm
4	Supports de la barre latérale (côtés gauche ou droit)	8	Rondelles de blocage de 8 mm
12	Rondelles en plastique de 8 mm	12	(8) Écrous avec bague de blocage en nylon de 1,25 mm



PROCÉDURE :

RETIRER LE CONTENU DE LA BOÎTE. VÉRIFIER QUE TOUTES LES PIÈCES SONT PRÉSENTES. LIRE ATTENTIVEMENT LES INSTRUCTIONS AVANT DE COMMENCER L'INSTALLATION. IL EST RECOMMANDÉ D'AVOIR DE L'AIDE.

- Commencer l'installation sous le côté conducteur du véhicule. Localiser les points de fixation avant et arrière des marchepieds de série le long de la partie intérieure de la carrosserie (**Figure 1**).
- Glisser (1) rondelle en plastique sur chaque goujon de montage d'origine dans le panneau de carrosserie (**Figures 2 & 3**). **IMPORTANT** : Les rondelles en plastique sont conçues pour empêcher la corrosion entre le panneau de carrosserie en aluminium et les supports de fixation en acier. **Ne pas installer les supports sans les rondelles en plastique.**
- Prendre (1) support de fixation. **REMARQUE** : Tous les (4) supports sont universels et conviennent au côté gauche ou droit. Fixer le support de montage aux (3) goujons d'origine à l'aide de (3) rondelles plates de 8 mm et de (3) écrous avec bague de blocage en nylon de 8 mm (**figure 4**). Positionner les éléments, mais sans serrer à fond.
- Répéter les étapes 1 à 3 pour l'installation du support arrière, côté conducteur.
- Sélectionner la barre latérale de gauche/côté conducteur. Positionner avec soin la barre latérale sur les (3) supports de fixation. **IMPORTANT** : Ne pas glisser d'avant en arrière ni faire tourner la barre latérale sur les

supports, car cela risque d'endommager le fini de la barre latérale. Fixer la barre latérale aux supports de montage avec les (4) boulons à tête hexagonale de 5 x 25 mm, les (4) rondelles de blocage de 8 mm et les (4) rondelles plates de 8 mm (**Figure 8**). Ne pas serrer les éléments.

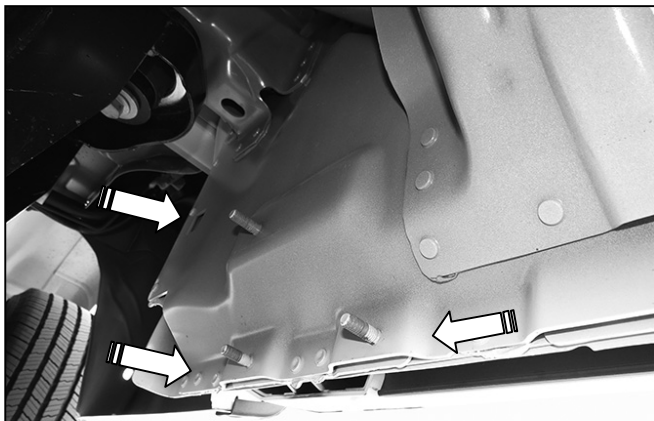
6. Nivelier et ajuster la barre latérale, et serrer toute la visserie.
7. Répéter les **étapes 1 à 6** pour l'installation de la barre latérale droite/côté passager.
8. Contrôler périodiquement l'installation pour vérifier que tous les éléments sont correctement fixés et serrés.

Afin de protéger votre investissement, il faut cirer ce produit après l'avoir installé. Il est recommandé d'effectuer un cirage régulièrement pour ajouter une couche protectrice sur le fini. N'utiliser aucun vernis ni aucune cire contenant des agents abrasifs qui pourraient endommager le fini.

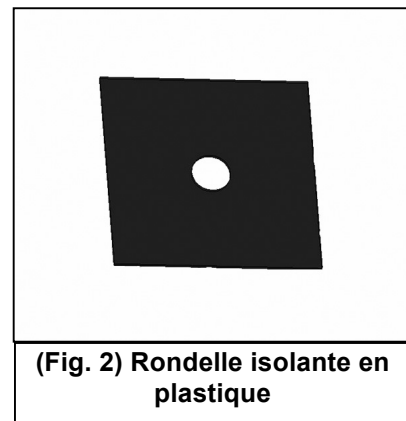
Pour l'acier inoxydable : Un vernis à base d'aluminium peut être utilisé pour polir de petites égratignures et éraflures sur le fini. Un savon doux peut également être utilisé pour nettoyer la barre latérale.

Pour une finition lustrée noire : Un savon doux peut également être utilisé pour nettoyer la barre latérale.

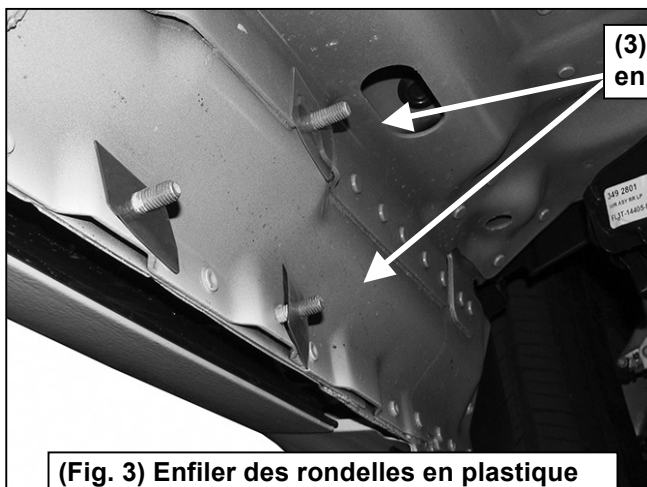
Illustration de l'installation côté conducteur/gauche



(Figure 1) Localiser les goujons filetés d'origine. L'illustration montre l'emplacement arrière côté conducteur

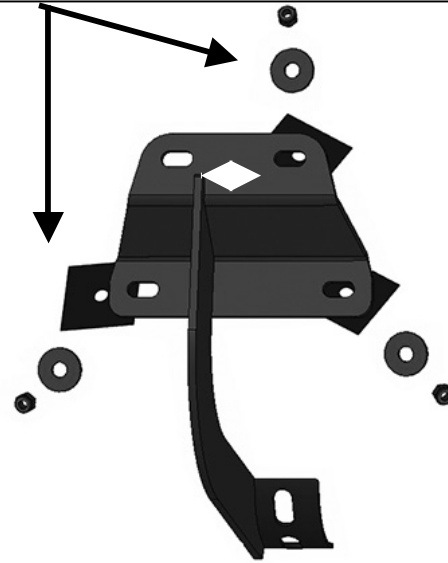


(Fig. 2) Rondelle isolante en plastique



(Fig. 3) Enfiler des rondelles en plastique sur tous les goujons de montage. L'illustration montre l'avant côté conducteur

- (3) Rondelles en plastique de 8 mm
- (3) Rondelles plates de 8 mm
- (3) Écrous avec bague de blocage en nylon de 8 mm



(Fig. 4) Illustration d'une installation de support classique

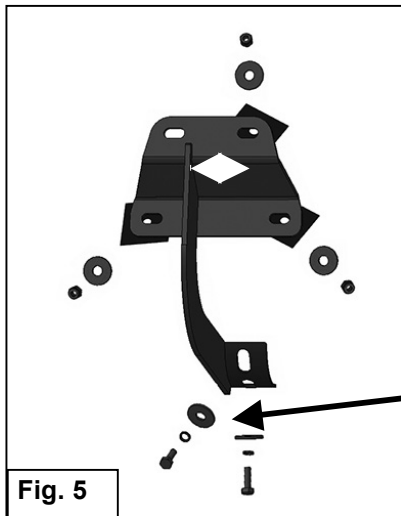


Fig. 5

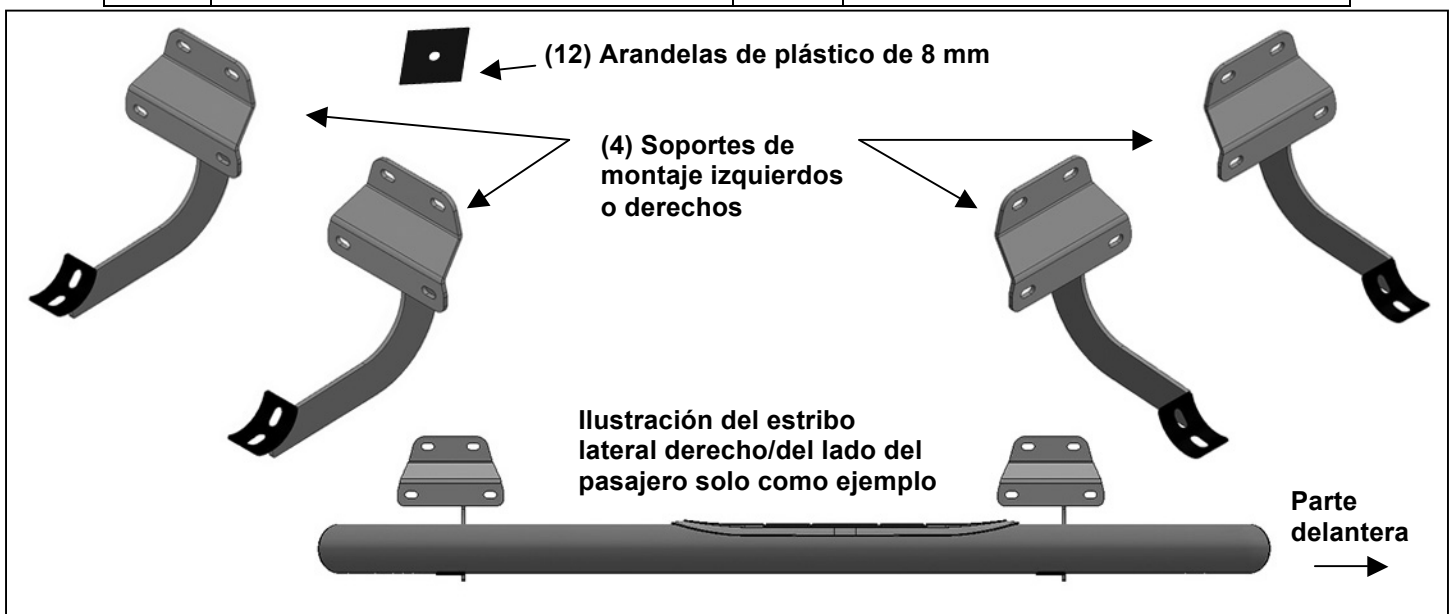
- Fixer la barre latérale à chaque support avec :
- (2) boulons à tête hexagonale de 8 mm × 25mm
 - (2) rondelles de blocage de 8 mm
 - (2) Rondelles plates de 8 mm

INSTRUCCIONES DE INSTALACIÓN

PIEZA NRO. 22660909\23060909\23261909\23461909
 23562909\23662909\23962009\24062009

LISTA DE PIEZAS:

1	Estribo lateral izquierdo/del lado del conductor	8	Tornillos hexagonales de 8-1.25 mm x 25 mm
1	Estribo lateral derecho/del lado del pasajero	20	Arandelas de 8 mm x 24 mm de diámetro exterior x 2 mm
4	Soportes del estribo lateral (para el izquierdo o el derecho)	8	Arandelas de presión de 8 mm
12	Arandelas de plástico de 8 mm	12	Tuercas de presión de nailon de 8-1.25 mm



PROCEDIMIENTO:

RETIRE EL CONTENIDO DE LA CAJA. VERIFIQUE QUE ESTÉN TODAS LAS PIEZAS. LEA TODAS LAS INSTRUCCIONES CON CUIDADO ANTES DE COMENZAR LA INSTALACIÓN. SE RECOMIENDA SOLICITAR ASISTENCIA.

1. Empiece la instalación en el lado del conductor del vehículo. Encuentre las ubicaciones de montaje delantera y trasera de fábrica junto a la parte interior de la carrocería, **(Figura 1)**.
2. Deslice la (1) arandela de plástico sobre cada pasador de montaje de fábrica en el panel de la carrocería, **(Figuras 2 y 3)**. **IMPORTANTE:** Las arandelas de plástico están diseñadas para evitar la corrosión entre el panel de la carrocería de aluminio y los soportes de montaje de acero. **No instale los soportes sin las arandelas de plástico.**
3. Seleccione (1) soporte de montaje. **NOTA:** Todos los (4) soportes son universales y se adaptarán al lado izquierdo o derecho. Conecte el soporte de montaje a los (3) pasadores de fábrica con las (3) arandelas planas de 8 mm y las (3) tuercas de presión de nailon de 8 mm, **(Figura 4)**. Ajuste un poco, pero no apriete totalmente los componentes.
4. Repita los **Pasos 1 a 3** para instalar el soporte restante trasero del lado del conductor.
5. Seleccione el estribo lateral izquierdo/del lado del conductor. Coloque cuidadosamente el estribo lateral sobre los soportes de montaje (3). **IMPORTANTE:** No deslice (desde adelante hacia atrás ni gire) el estribo lateral en los soportes; de lo contrario, se podría dañar el acabado del estribo lateral. Conecte el estribo lateral a los soportes de montaje con los (4) pernos hexagonales de 8 mm x 25 mm, las (4) arandelas de presión de 8 mm y las (4) arandelas planas de 8 mm, **(Figura 5)**. No ajuste los componentes.
6. Nivele y ajuste el estribo lateral, y ajuste todos los componentes.

7. Repita los **Pasos 1 a 6** para instalar el estribo lateral derecho/del lado del pasajero.
8. Inspeccione de manera periódica la instalación para asegurarse de que todos los componentes estén seguros y ajustados.

Para proteger su inversión, encere este producto luego de instalarlo. Se recomienda encerer regularmente para proporcionar una capa protectora sobre el acabado. No utilice ningún tipo de abrillantador o cera que pueda contener abrasivos que podrían dañar el acabado.

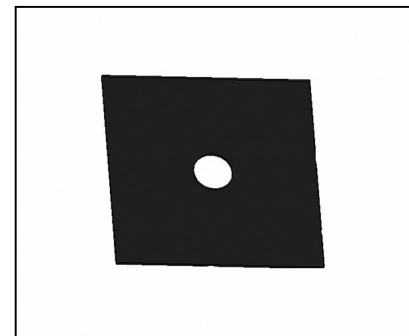
Para el acero inoxidable: Se recomienda utilizar abrillantador de aluminio para pulir los pequeños arañazos y rayones en el acabado. También se puede utilizar jabón suave para limpiar el estribo lateral.

Para acabados negros brillantes: Se recomienda utilizar jabón suave para limpiar el estribo lateral.

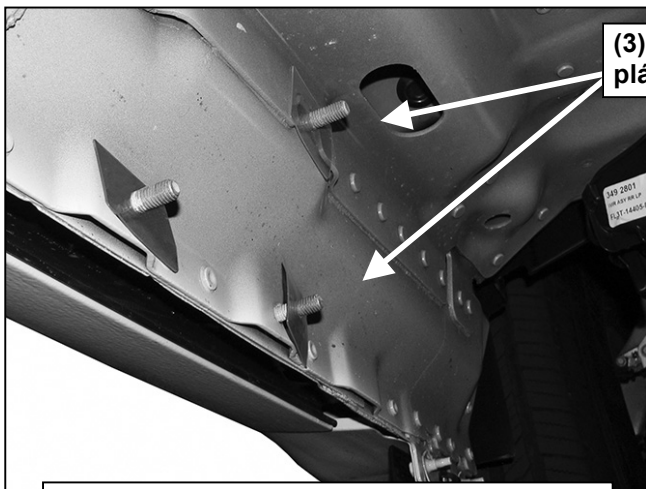
Ilustración de la instalación del lado del conductor/izquierdo



(Figura 1) Ubique los pasadores roscados de fábrica. Ilustración de la ubicación de la parte trasera del lado del conductor



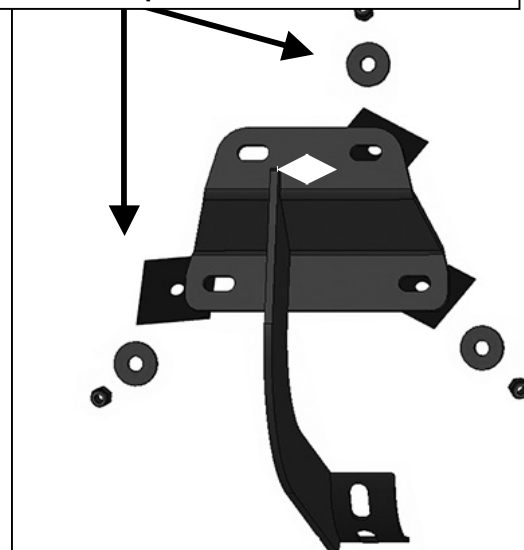
(Fig. 2) Arandela de plástico de aislamiento



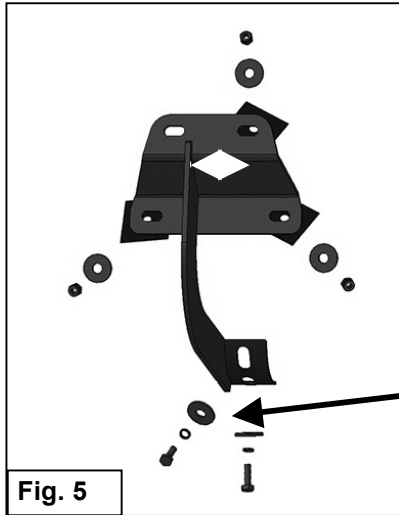
(3) Arandelas de plástico de aislamiento

(Fig. 3) Arandelas de plástico de rosca en todos los pasadores de montaje.

(3) Arandelas de plástico de 8 mm
(3) Arandelas planas de 8 mm
(3) Tuercas de presión de nailon de 8 mm



(Fig. 4) Ilustración de una instalación del soporte típica



Fije el estribo lateral a cada soporte con:
(2) Tornillos hexagonales de 8 mm x 25 mm
(2) Arandelas de presión de 8 mm
(2) Arandelas planas de 8 mm