

Installation Instructions

I - Sheet Number LUNDRB72 Rev.A

LUND®

Premium Style. Lasting Performance.

For proper installation and best possible fit, please read all instructions **BEFORE** you begin.
For technical assistance or to obtain missing parts, please call Customer Relations at 1-800-241-7219.

Pour obtenir une installation correcte et le meilleur ajustement possible, lire toutes les instructions **AVANT** de commencer.
Pour toute assistance technique ou obtention de pièces manquantes, appeler le service des relations avec la clientèle au 1-800-241-7219.

Para una instalación adecuada y el mejor ajuste posible, lea todas las instrucciones **ANTES** de comenzar.
Si desea recibir asistencia técnica u obtener piezas faltantes, llame al Servicio al cliente al 1-800-241-7219.

Care and Cleaning

- **Wash only with mild soap and dry with a clean cloth.**
Lavez seulement avec un savon doux et sec avec un chiffon propre.
Solo lavar con jabón suave y secar con un paño limpio.
- **Every 3 months or 5000 miles check for loose hardware and tighten as necessary.**
Tous les 3 mois ou 5000 miles vérifier pour le matériel en vrac et serrer si nécessaire.
Cada 3 meses o 5000 millas comprobar si hay herrajes sueltos y apriete según sea necesario.

Congratulations!

You have purchased one of the many quality Lund® branded products offered by Lund International, Inc. We take the utmost pride in our products and want you to enjoy years of satisfaction from your investment. We have made every effort to ensure that your product is top quality in terms of fit, durability, finish and ease of installation.

Vous venez d'acheter un des nombreux produits de qualité de la marque Lund® fabriqués par Lund International, Inc. Nous sommes extrêmement fiers de la qualité de nos produits et nous espérons que vous profiterez de cet investissement de longues années durant. Nous nous efforçons d'offrir la meilleure qualité en termes d'ajustement, de finition, de durabilité et de facilité d'installation.

Usted ha adquirido uno de los tantos productos de calidad de marca Lund® que ofrece Lund International, Inc. Nos enorgullecen mucho nuestros productos y deseamos que disfrute años de satisfacción por su inversión. Nos hemos esforzado mucho para asegurarnos de que su producto sea de gran calidad en cuanto a ajuste, durabilidad, acabado y facilidad de instalación.

Recycle

The material that your product is made from can be recycled. Please also consider recycling the packaging that your product came in.

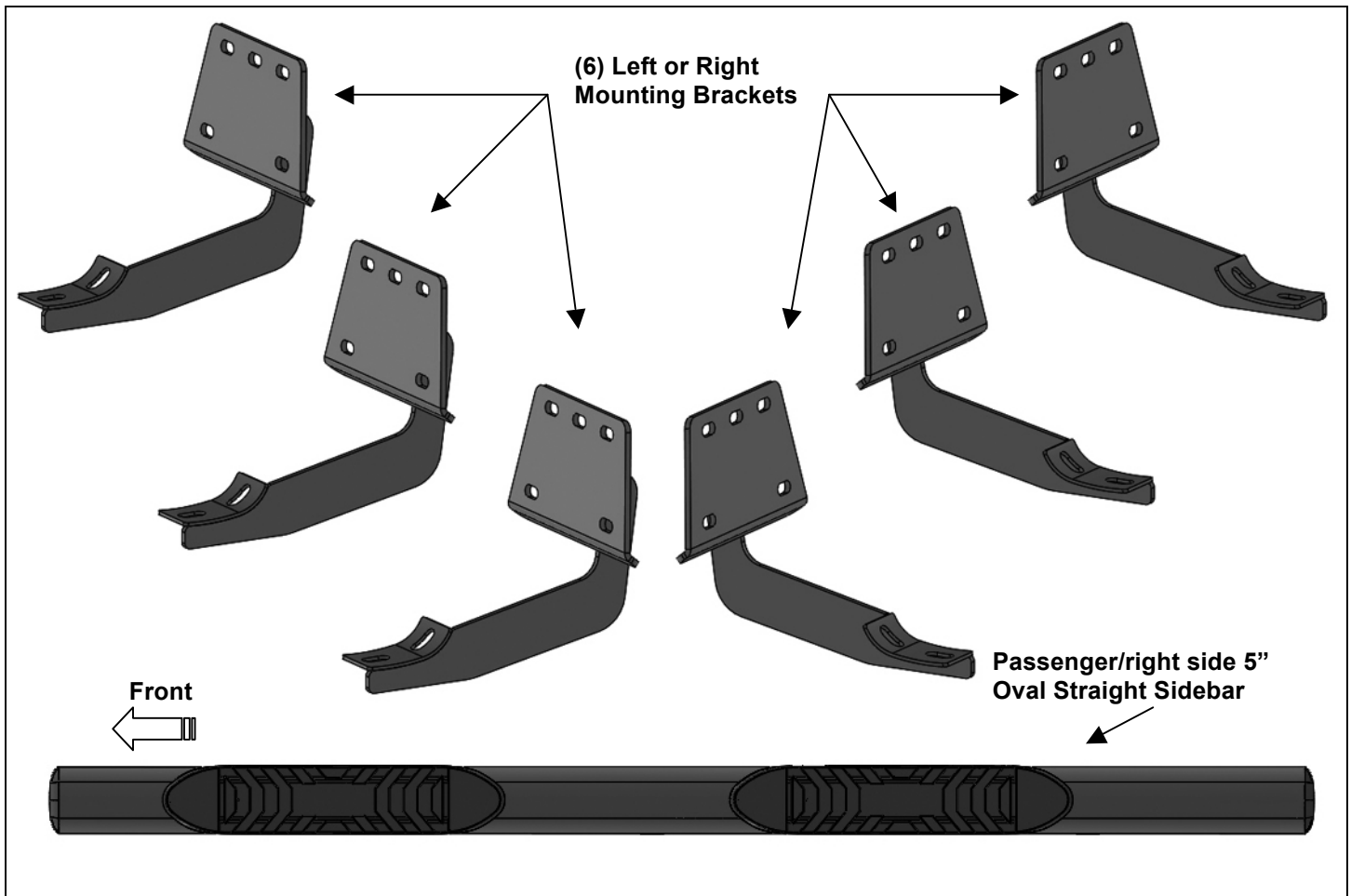
Le matériau à partir duquel votre produit est fabriqué est recyclable. Pensez également à recycler l'emballage dans lequel votre produit a été livré.

El material del que está hecho el producto puede reciclarse. Considere también reciclar el embalaje en el que viene el producto.

**5" OVAL STRAIGHT SIDEBARS
2019 DODGE RAM 1500 CREW CAB**

PARTS LIST:

1	Driver/left side 5" Oval Straight Sidebar	12	8-1.25mm x 25mm Combo Hex Bolts
1	Passenger/right side 5" Oval Straight Sidebar	18	8mm x 24mm x 2mm Flat Washers
6	Mounting Brackets	18	8-1.25mm Nylon Lock Nuts



PROCEDURE:

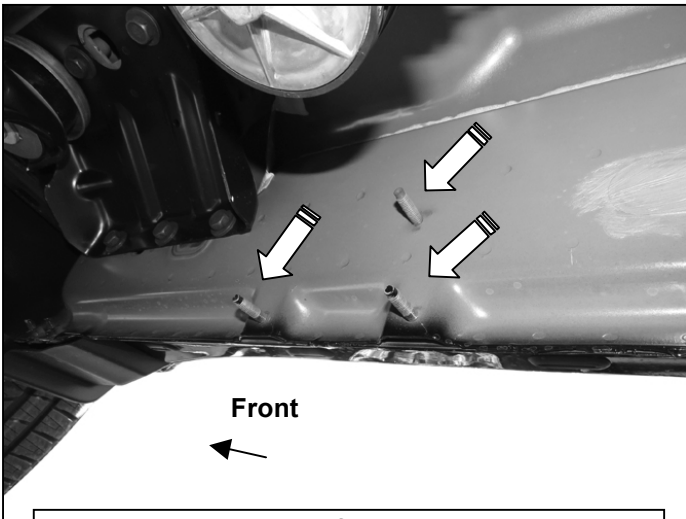
REMOVE CONTENTS FROM BOX. VERIFY ALL PARTS ARE PRESENT. READ INSTRUCTIONS CAREFULLY BEFORE STARTING INSTALLATION. ASSISTANCE IS RECOMMENDED.

1. Start the installation under the passenger side of the vehicle. Locate the front (3) factory studs along the inner side of the body panel, **(Figure 1)**.
2. Select (1) Mounting Bracket. **NOTE:** All (6) Brackets are universal and will fit left or right side. Attach the Mounting Bracket to the (3) factory studs with (3) 8mm Flat Washers and (3) 8mm Nylon Lock Nuts, **(Figures 2 & 3)**. Leave brackets loose at this time.
3. Repeat **Steps 1 & 2** to install the Universal Brackets in the center and rear mounting locations along the body panel, **(Figure 4—7)**.
4. Carefully unwrap and select the Passenger/right Sidebar. Use the illustration above to help identify the correct Sidebar. Place the Sidebar on top of the Brackets. **IMPORTANT:** Do not slide, (front to back or rotate), the Sidebar on the Brackets or damage to the finish on the Sidebar may result.
5. Attach the Sidebar to the Brackets with (6) 8mm Combo Hex Bolts, **(Figures 8 & 9)**. Do not tighten hardware at this time.
6. Level and adjust the Sidebar as necessary and fully tighten all hardware.

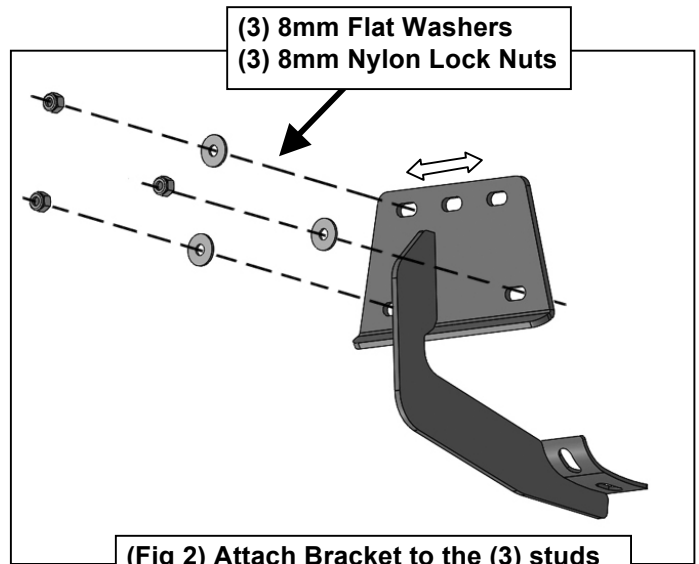
7. Repeat **Steps 1—6** for Driver/left Sidebar installation.
8. Do periodic inspections to the installation to make sure that all hardware is secure and tight.

To protect your investment, wax this product after installing. Regular waxing is recommended to add a protective layer over the finish. Do not use any type of polish or wax that may contain abrasives that could damage the finish. Mild soap may be used also to clean the Sidebar.

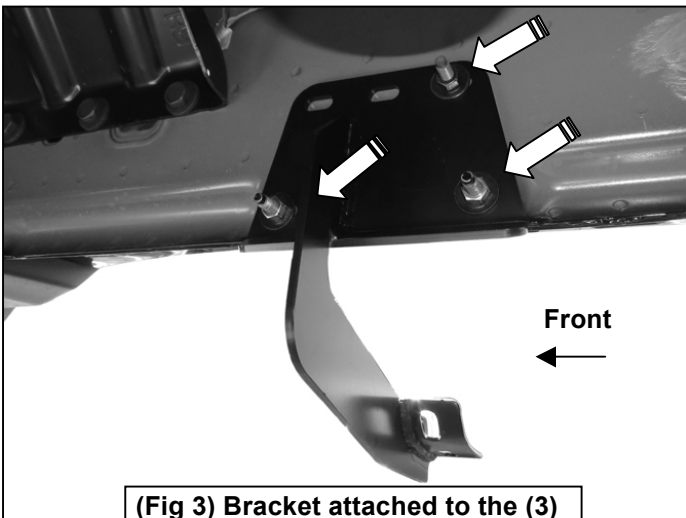
Passenger/right Side Installation Pictured



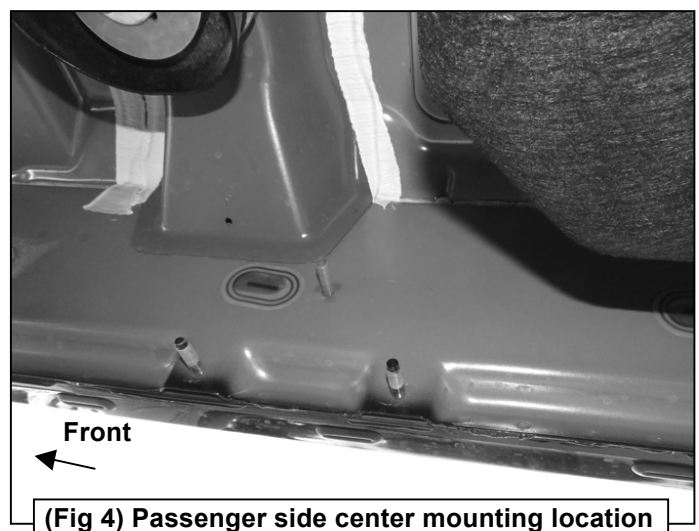
(Fig 1) Passenger side front mounting location



(Fig 2) Attach Bracket to the (3) studs



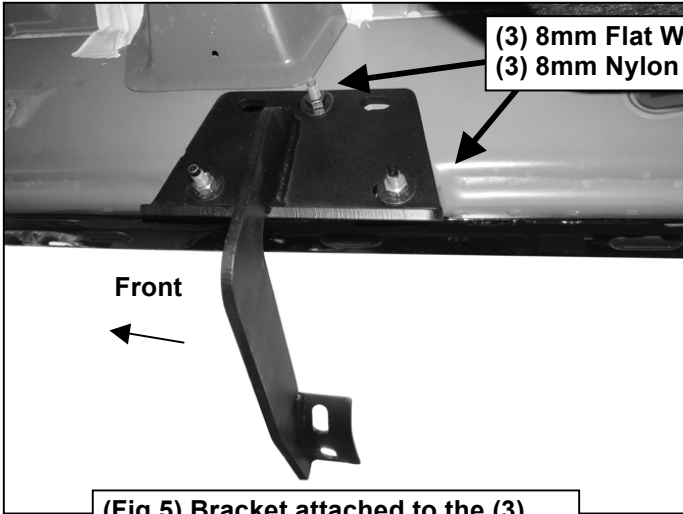
(Fig 3) Bracket attached to the (3) front studs on the passenger side



(Fig 4) Passenger side center mounting location

5" OVAL STRAIGHT SIDEBARS
2019 DODGE RAM 1500 CREW CAB

Passenger/right Side Installation Pictured



(3) 8mm Flat Washers
(3) 8mm Nylon Lock Nuts

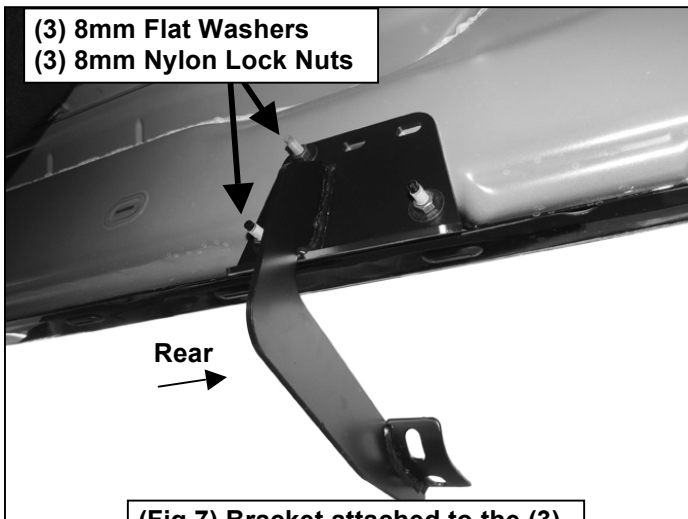
Front

(Fig 5) Bracket attached to the (3) center studs on the passenger side



Rear

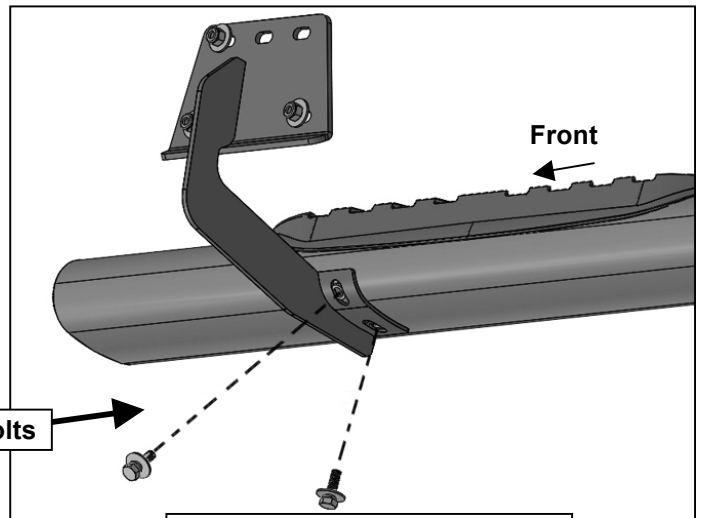
(Fig 6) Passenger side rear mounting location



(3) 8mm Flat Washers
(3) 8mm Nylon Lock Nuts

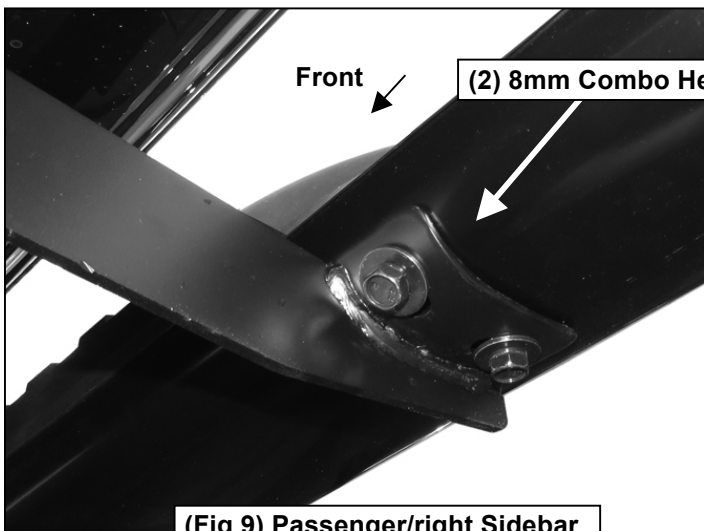
Rear

(Fig 7) Bracket attached to the (3) rear studs on the passenger side



Front

(Fig 8) Passenger front side Bracket attached to Sidebar



Front

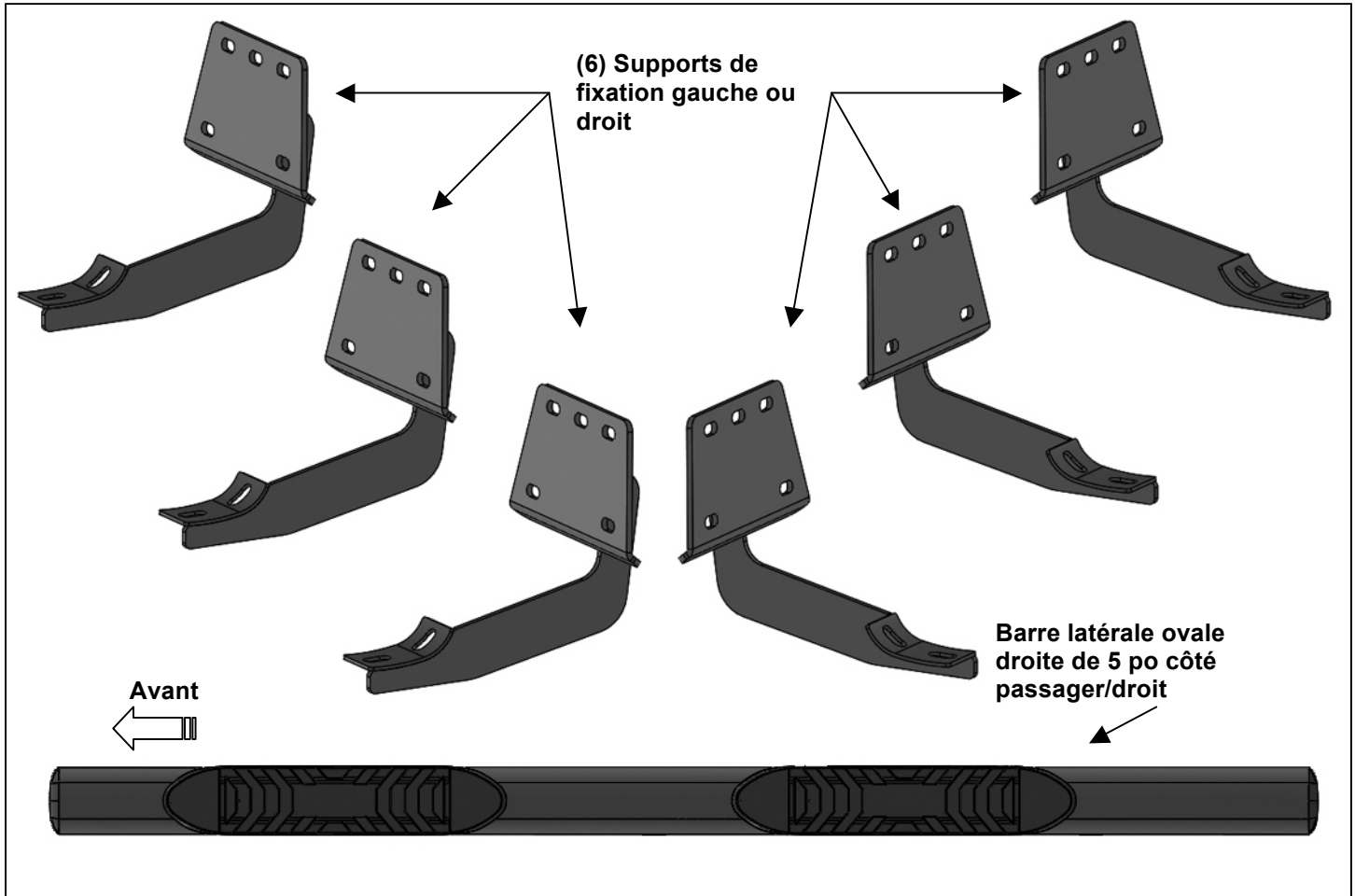
(2) 8mm Combo Hex Bolts

(Fig 9) Passenger/right Sidebar attached to Bracket pictured

**BARRE LATÉRALE DROITE OVALE DE 5 po
CABINE DODGE RAM 1500 2019**

LISTE DES PIÈCES :

1	Barre latérale ovale droite de 5 po côté conducteur/gauche	12	(8) Boulons à tête hexagonale de 1,25 mm x 25 mm avec rondelles
1	Barre latérale ovale droite de 5 po côté passager/droit	18	Rondelles plates de 8 mm x 24 mm x 2 mm
6	Supports de montage	18	(8) Écrous avec bague de blocage en nylon de 1,25 mm



PROCÉDURE :

RETIRER LE CONTENU DE LA BOÎTE. VÉRIFIER QUE TOUTES LES PIÈCES SONT PRÉSENTES. LIRE ATTENTIVEMENT LES INSTRUCTIONS AVANT DE COMMENCER L'INSTALLATION. IL EST RECOMMANDÉ D'AVOIR DE L'AIDE.

1. Commencer l'installation sous le côté passager du véhicule. Repérer les goujons de série avant (3) le long de la partie intérieure du panneau de carrosserie, **(figure 1)**.
2. Prendre (1) support de fixation. **REMARQUE :** Tous les (6) supports sont universels et conviennent au côté gauche ou droit. Fixer le support de montage aux (3) goujons de série en utilisant (3) rondelles plates de 8 mm et les (3) écrous avec bague de blocage en nylon de 8 mm **(figures 2 et 3)**. Ne pas serrer les supports pour le moment.
3. Répéter (figures 4 à 7) **les étapes 1 et 2** pour fixer les supports universels aux points de montage centraux et arrière le long du panneau de carrosserie, **(figures 4 à 7)**.
4. Déballez précautionneusement et sélectionnez la barre latérale côté passager/droit. Utilisez l'illustration ci-dessus pour identifier la bonne barre latérale. Placez la barre latérale par-dessus

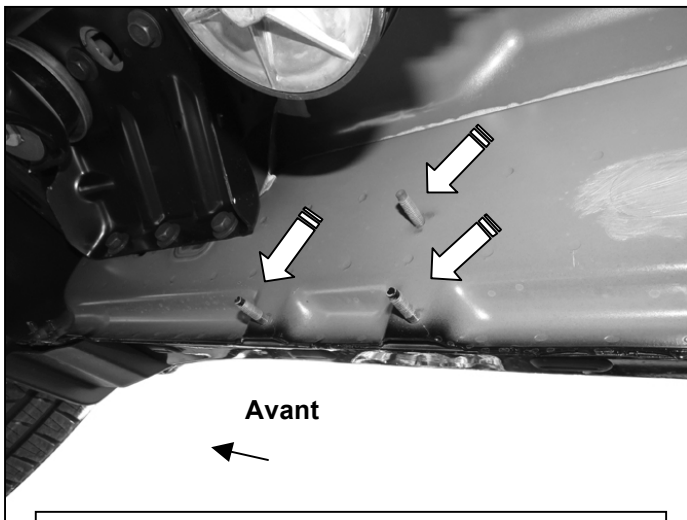
BARRE LATÉRALE DROITE OVALE DE 5 po CABINE DODGE RAM 1500 2019

les supports. **IMPORTANT** : Ne pas glisser d'avant en arrière ni faire tourner la barre latérale sur les supports, car cela risque d'endommager le fini de la barre latérale.

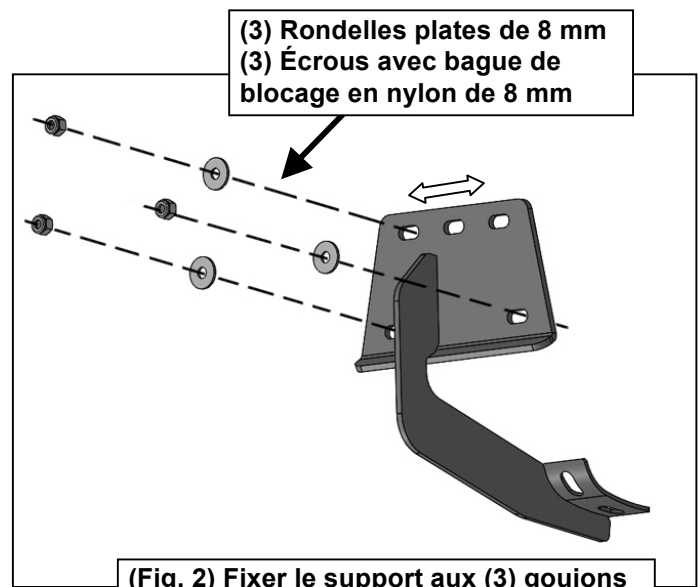
5. Fixer la barre latérale aux supports à l'aide des (6) boulons à tête hexagonale et rondelles, (**figures 8 et 9**). Ne pas serrer les éléments pour l'instant.
6. S'assurer que la barre latérale est à niveau et correctement positionnée, puis serrer complètement tous les éléments.
7. Répéter les **étapes 1 à 6** pour installer la barre latérale côté conducteur/gauche.
8. Contrôler périodiquement l'installation pour vérifier que tous les éléments sont correctement fixés et serrés.

Afin de protéger votre investissement, il faut cirer ce produit après l'avoir installé. Il est recommandé d'effectuer un cirage régulièrement pour ajouter une couche protectrice sur le fini. N'utiliser aucun vernis ni aucune cire contenant des agents abrasifs qui pourraient endommager le fini. Un savon doux peut également être utilisé pour nettoyer la barre latérale.

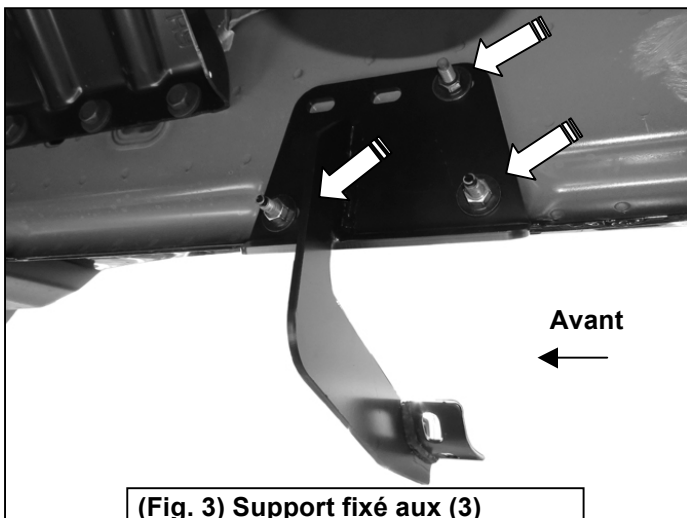
Illustration de l'installation côté droit/passager



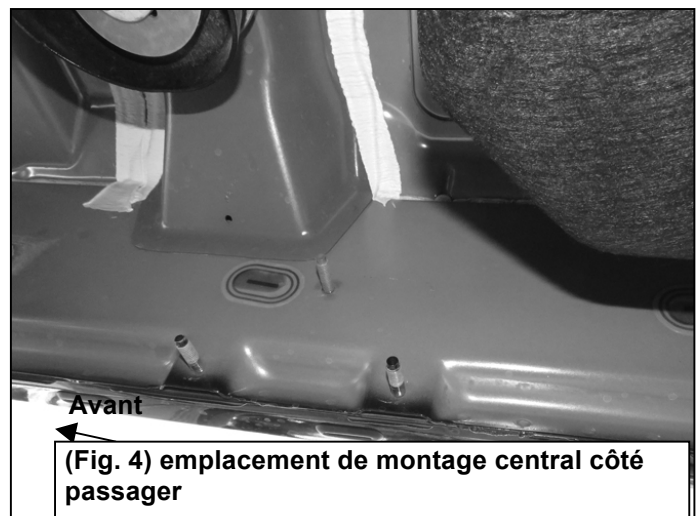
(Fig. 1) Emplacement du montage avant côté passager



(Fig. 2) Fixer le support aux (3) goujons

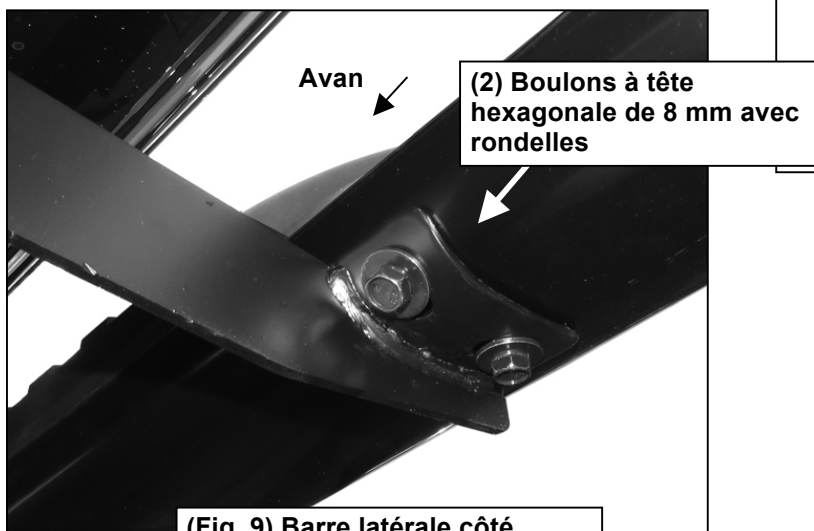
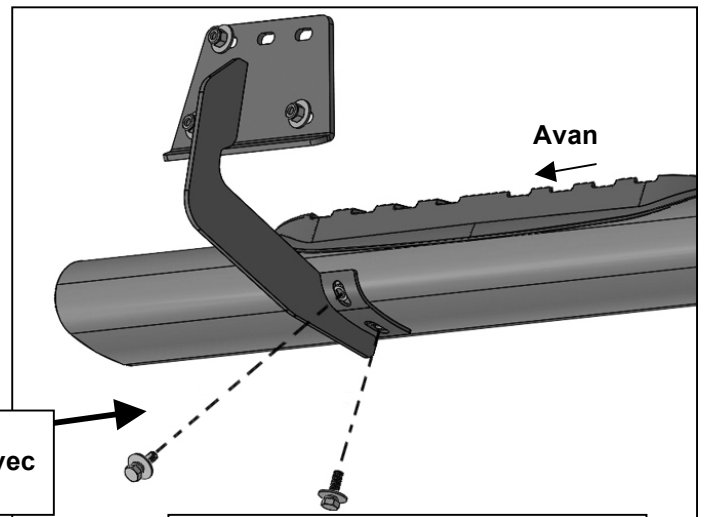
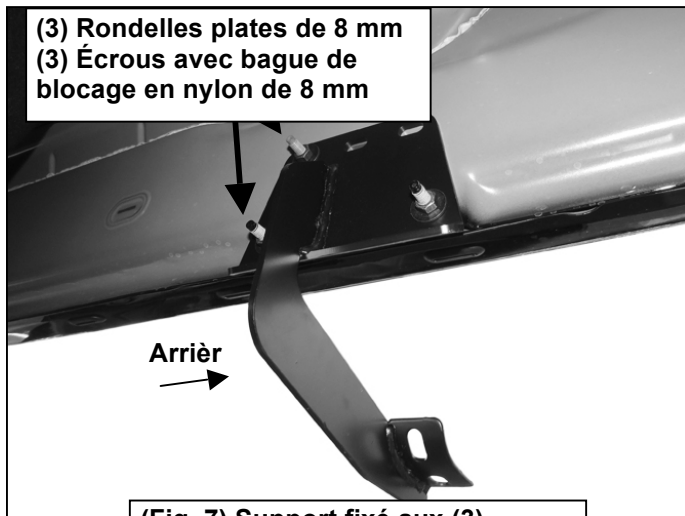
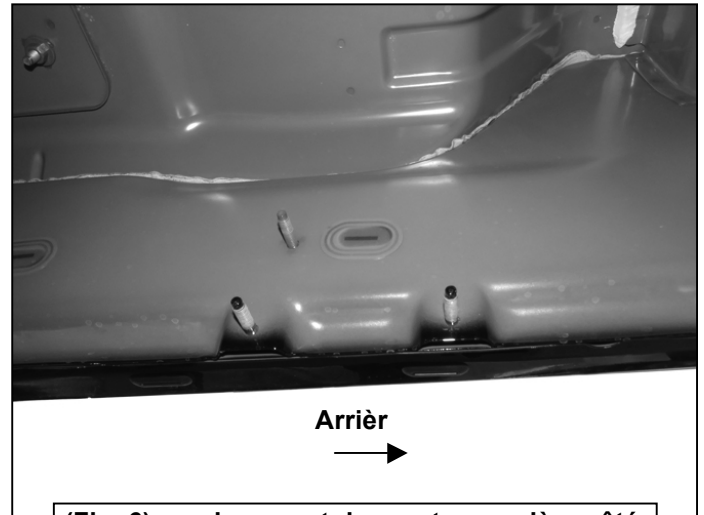
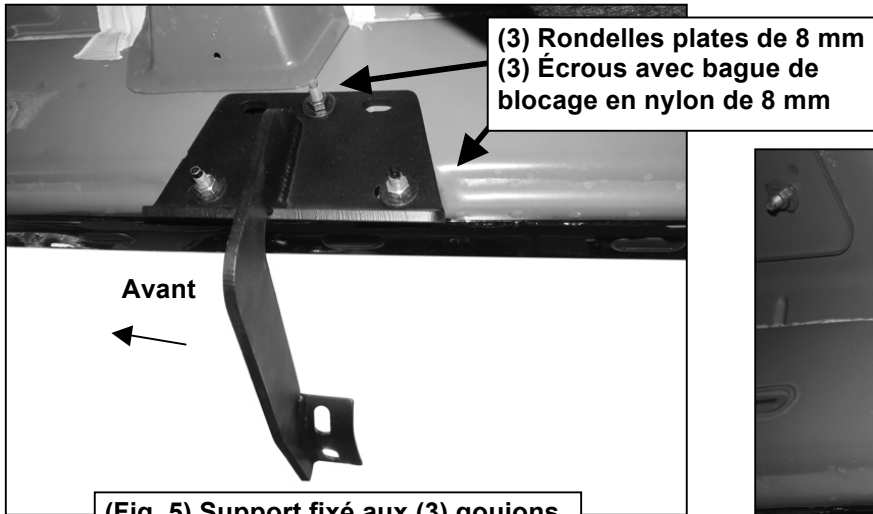


(Fig. 3) Support fixé aux (3) goujons avant côté passager



(Fig. 4) emplacement de montage central côté passager

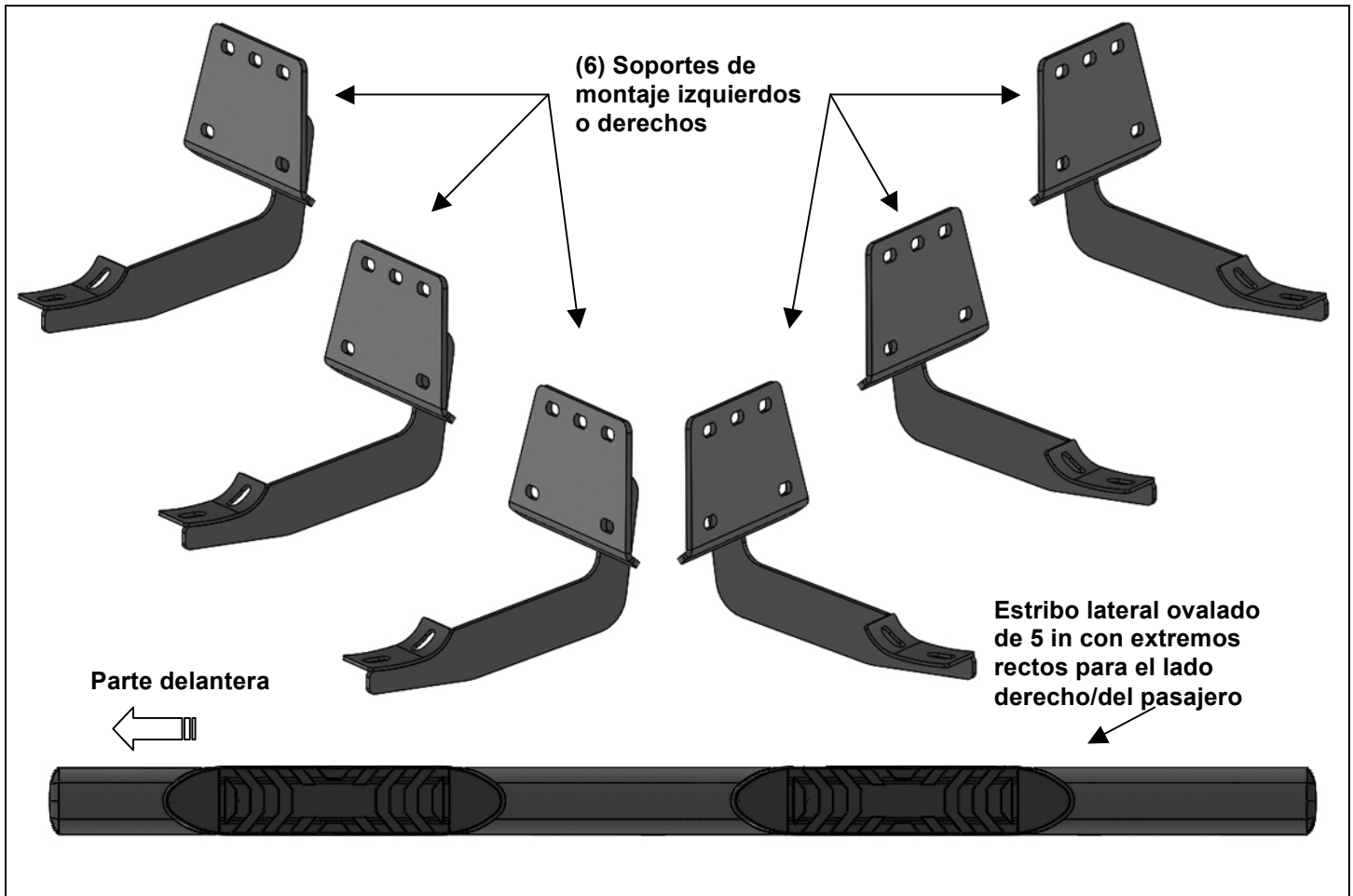
Illustration de l'installation côté droit/passager



**ESTRIBOS LATERALES OVALADOS CON EXTREMOS RECTOS DE 5 IN
DODGE RAM 1500 CABINA DOBLE 2019**

LISTA DE PIEZAS:

1	Estribo lateral ovalado de 5 in con extremos rectos para el lado izquierdo/del conductor	12	Pernos hexagonales combinados de 8-1.25 mm x 25 mm
1	Estribo lateral ovalado de 5 in con extremos rectos para el lado derecho/del pasajero	18	Arandelas planas de 8 mm x 24 mm x 2 mm
6	Soportes de montaje	18	Tuercas de presión de nailon de 8-1.25 mm



PROCEDIMIENTO:

RETIRE EL CONTENIDO DE LA CAJA. VERIFIQUE QUE ESTÉN TODAS LAS PIEZAS. LEA TODAS LAS INSTRUCCIONES CON CUIDADO ANTES DE COMENZAR LA INSTALACIÓN. SE RECOMIENDA SOLICITAR ASISTENCIA.

1. Empiece la instalación en el lado del pasajero del vehículo. Ubique los pasadores delanteros (3) en el lado interno del panel de la carrocería (**Figura 1**).
2. Seleccione (1) soporte de montaje. **NOTA:** Todos los (6) soportes son universales y se adaptarán al lado izquierdo o derecho. Conecte el soporte de montaje a los (3) pasadores de fábrica con las (3) arandelas planas de 8 mm y las (3) tuercas de bloqueo de nailon de 8 mm, (**Figuras 2 y 3**). Deje los soportes sueltos en esta instancia.
3. Repita los **Pasos 1 y 2** para instalar los soportes universales en los puntos de montaje central y trasero en el panel de la carrocería, (**Figuras 4 a 7**).
4. Desenvuelva con cuidado y seleccione el estribo lateral derecho/del lado del pasajero. Utilice la ilustración de arriba para identificar el estribo lateral correcto. Coloque el estribo lateral en la

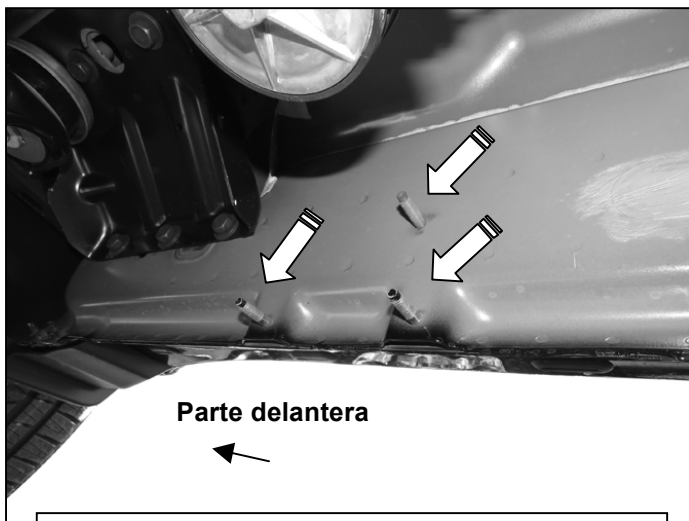
ESTRIBOS LATERALES OVALADOS CON EXTREMOS RECTOS DE 5 IN DODGE RAM 1500 CABINA DOBLE 2019

parte superior de los soportes. **IMPORTANTE:** No deslice (desde adelante hacia atrás ni gire) el estribo lateral en los soportes; de lo contrario, se podría dañar el acabado del estribo lateral.

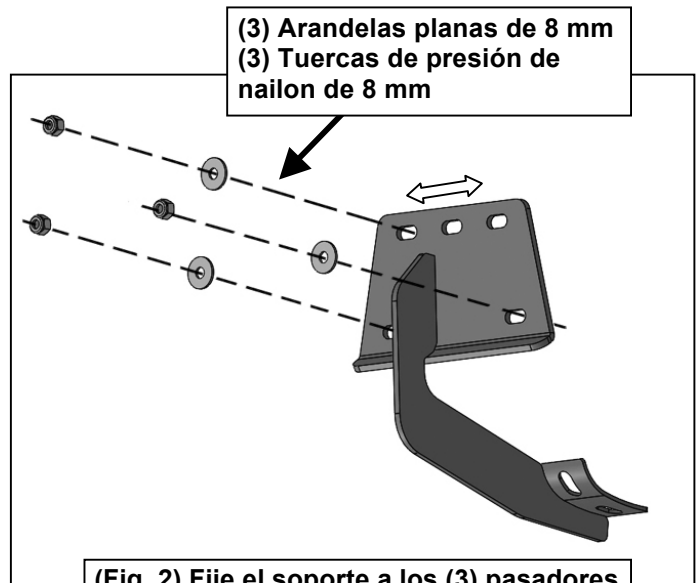
5. Fije el estribo lateral a los soportes con (6) pernos hexagonales combinados de 8 mm (**Figuras 8 y 9**). No ajuste los componentes en este momento.
6. Nivele y ajuste el estribo lateral según sea necesario y ajuste completamente todos los componentes.
7. Repita los **Pasos 1 a 6** para la instalación del estribo lateral izquierdo/del lado del conductor.
8. Inspeccione de manera periódica la instalación para asegurarse de que todos los componentes estén seguros y ajustados.

Para proteger su inversión, encere este producto luego de instalarlo. Se recomienda encerar regularmente para proporcionar una capa protectora sobre el acabado. No utilice ningún tipo de abrillantador o cera que pueda contener abrasivos que podrían dañar el acabado. También se puede utilizar jabón suave para limpiar el estribo lateral.

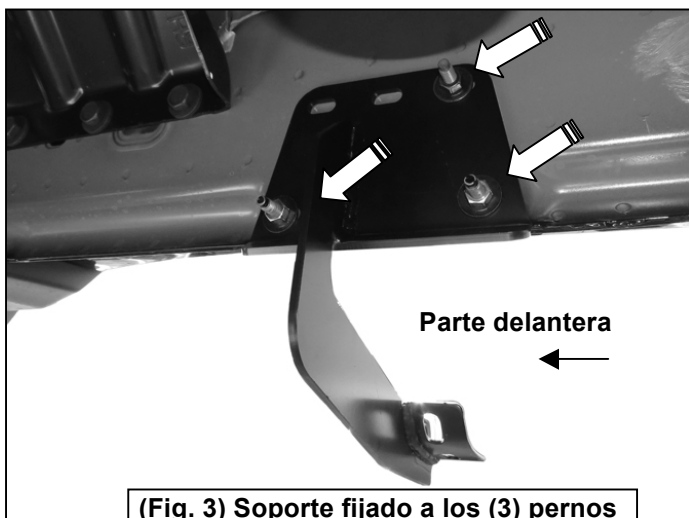
Ilustración de la instalación del lado del pasajero/derecho



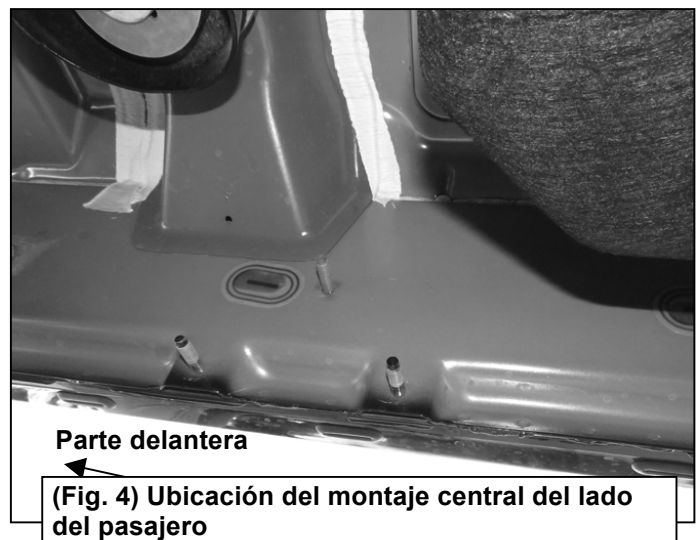
(Fig. 1) Ubicación del montaje delantero del lado del pasajero



(Fig. 2) Fije el soporte a los (3) pasadores



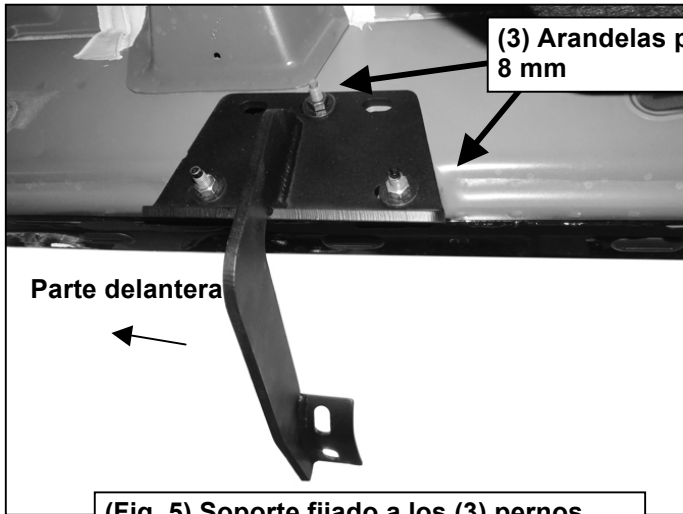
(Fig. 3) Soporte fijado a los (3) pernos delanteros en el lado del pasajero



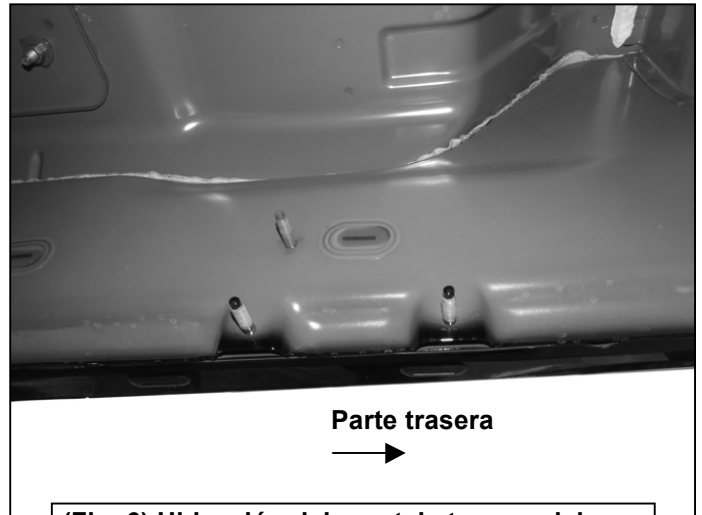
(Fig. 4) Ubicación del montaje central del lado del pasajero

**ESTRIBOS LATERALES OVALADOS CON EXTREMOS RECTOS DE 5 IN
DODGE RAM 1500 CABINA DOBLE 2019**

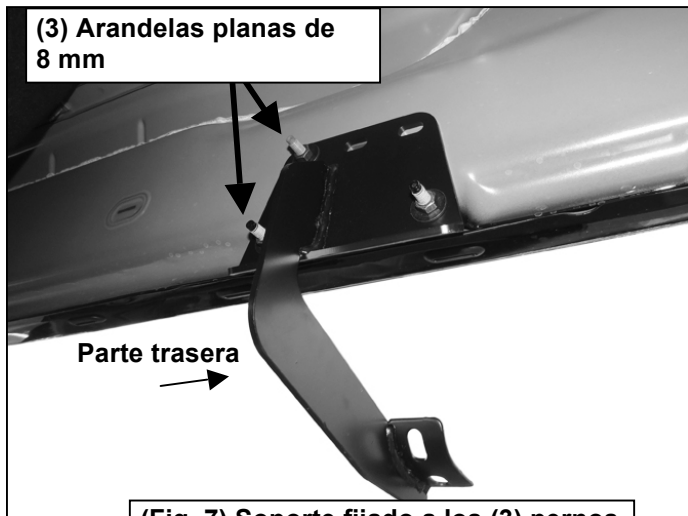
Ilustración de la instalación del lado del pasajero/derecho



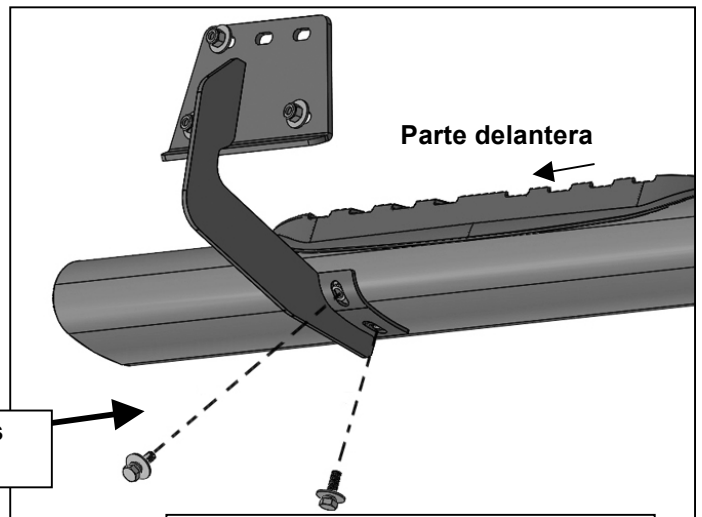
(Fig. 5) Soporte fijado a los (3) pernos centrales en el lado del pasajero



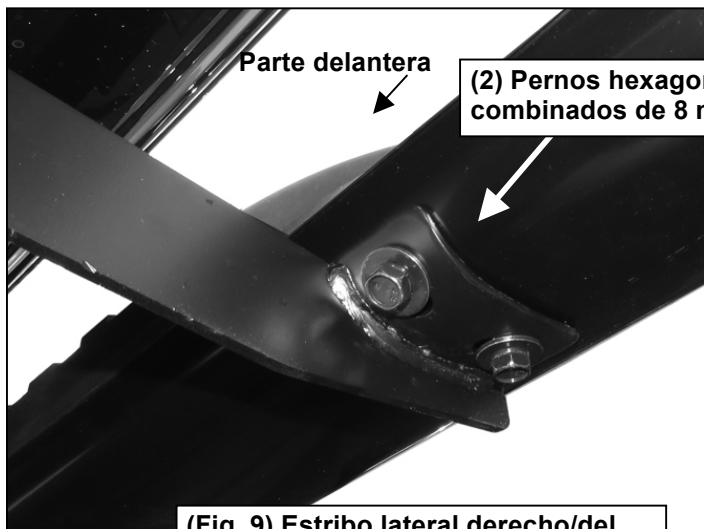
(Fig. 6) Ubicación del montaje trasero del lado del pasajero



(Fig. 7) Soporte fijado a los (3) pernos traseros en el lado del pasajero



(Fig. 8) Soporte del lado del pasajero fijado al estribo lateral



(Fig. 9) Estribo lateral derecho/del lado del pasajero fijado al soporte, tal como se muestra en la imagen