

Installation Instructions

I - Sheet Number LUNDRB74 Rev.A



Premium Style. Lasting Performance.

For proper installation and best possible fit, please read all instructions BEFORE you begin.
For technical assistance or to obtain missing parts, please call Customer Relations at 1-800-241-7219.

Pour obtenir une installation correcte et le meilleur ajustement possible, lire toutes les instructions AVANT de commencer.
Pour toute assistance technique ou obtention de pièces manquantes, appeler le service des relations avec la clientèle au 1-800-241-7219.

Para una instalación adecuada y el mejor ajuste posible, lea todas las instrucciones ANTES de comenzar.
Si desea recibir asistencia técnica u obtener piezas faltantes, llame al Servicio al cliente al 1-800-241-7219.

Care and Cleaning

- **Wash only with mild soap and dry with a clean cloth.**
Lavez seulement avec un savon doux et sec avec un chiffon propre.
Solo lavar con jabón suave y secar con un paño limpio.
- **Every 3 months or 5000 miles check for loose hardware and tighten as necessary.**
Tous les 3 mois ou 5000 miles vérifier pour le matériel en vrac et serrer si nécessaire.
Cada 3 meses o 5000 millas comprobar si hay herrajes sueltos y apriete según sea necesario.

Congratulations!

You have purchased one of the many quality Lund® branded products offered by Lund International. We take the utmost pride in our products and want you to enjoy years of satisfaction from your investment. We have made every effort to ensure that your product is top quality in terms of fit, durability, finish and ease of installation.

Vous venez d'acheter un des nombreux produits de qualité de la marque Lund® fabriqués par Lund International, Inc. Nous sommes extrêmement fiers de la qualité de nos produits et nous espérons que vous profiterez de cet investissement de longues années durant. Nous nous efforçons d'offrir la meilleure qualité en termes d'ajustement, de finition, de durabilité et de facilité d'installation.

Usted ha adquirido uno de los tantos productos de calidad de marca Lund® que ofrece Lund International, Inc. Nos enorgullecen mucho nuestros productos y deseamos que disfrute años de satisfacción por su inversión. Nos hemos esforzado mucho para asegurarnos de que su producto sea de gran calidad en cuanto a ajuste, durabilidad, acabado y facilidad de instalación.

Recycle

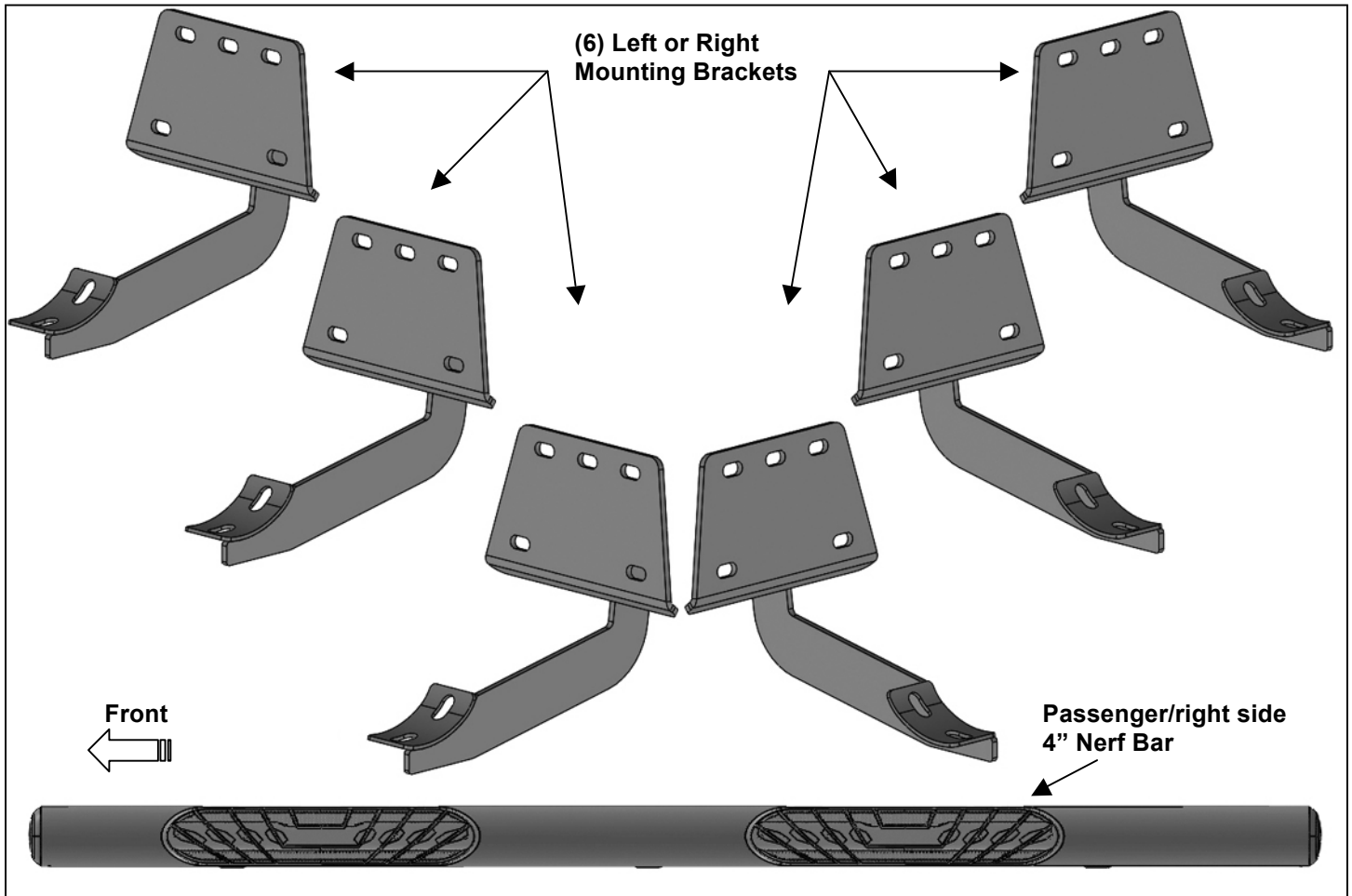
The material that your product is made from can be recycled. Please also consider recycling the packaging that your product came in.

Le matériau à partir duquel votre produit est fabriqué est recyclable. Pensez également à recycler l'emballage dans lequel votre produit a été livré.

El material del que está hecho el producto puede reciclarse. Considere también reciclar el embalaje en el que viene el producto.

PARTS LIST:

1	Driver/left side 4" Oval Straight Nerf Bar	12	8-1.25mm x 25mm Combo Hex Bolts
1	Passenger/right side 4" Oval Straight Nerf Bar	18	8mm x 24mm x 2mm Flat Washers
6	Mounting Brackets	18	8-1.25mm Nylon Lock Nuts



PROCEDURE:

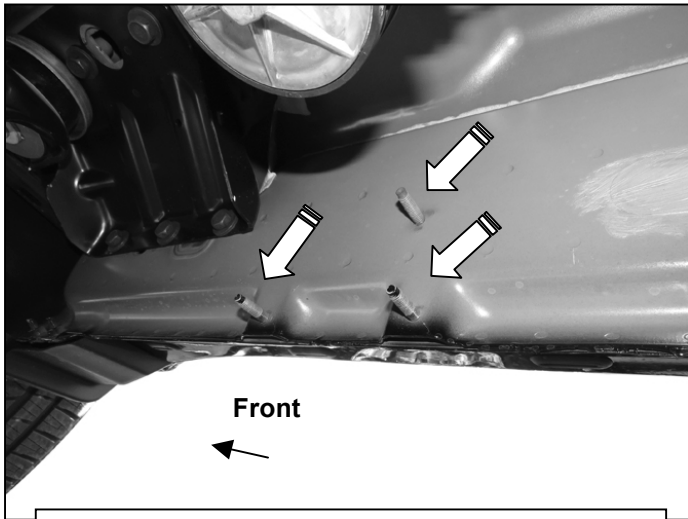
REMOVE CONTENTS FROM BOX. VERIFY ALL PARTS ARE PRESENT. READ INSTRUCTIONS CAREFULLY BEFORE STARTING INSTALLATION. ASSISTANCE IS RECOMMENDED.

1. Start the installation under the passenger side of the vehicle. Locate the front (3) factory studs along the inner side of the body panel, **(Figure 1)**. **NOTE:** Chase threads on the studs first before installing Brackets to remove paint buildup.
2. Select (1) Mounting Bracket. **NOTE:** All (6) Brackets are universal and will fit left or right side. Attach the Mounting Bracket to the (3) factory studs with (3) 8mm Flat Washers and (3) 8mm Nylon Lock Nuts, **(Figures 2 & 3)**. Leave brackets loose at this time.
3. Repeat **Steps 1 & 2** to install the Universal Brackets in the center and rear mounting locations along the body panel, **(Figures 4—7)**.
4. Carefully unwrap and select the Passenger/right Nerf Bar. Use the illustration above to help identify the correct Nerf bar. Place the Nerf bar on top of the Brackets. **IMPORTANT:** Do not slide, (front to back or rotate), the Nerf bar on the Brackets or damage to the finish on the Nerf bar may result.
5. Attach the Nerf bar to the Brackets with (6) 8mm Combo Hex Bolts, **(Figures 8—12)**. Do not tighten hardware at this time.

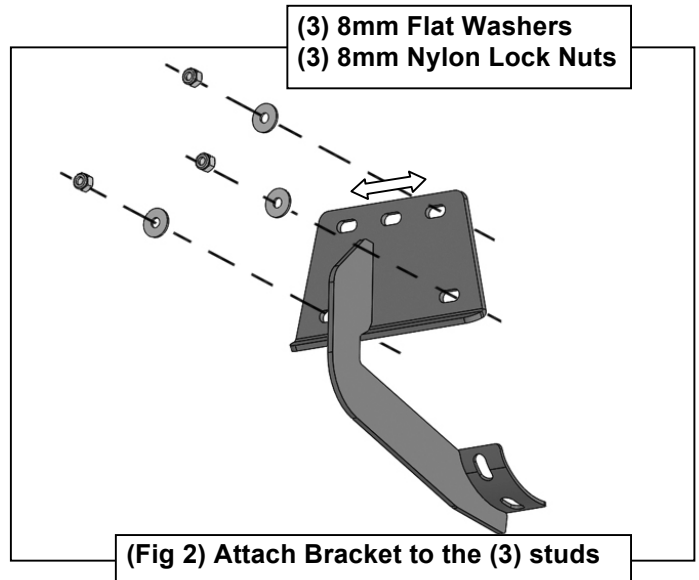
- Level and adjust the Nerf bar as necessary and fully tighten all hardware.
- Repeat **Steps 1—6** for Driver/left Nerf bar installation.
- Do periodic inspections to the installation to make sure that all hardware is secure and tight.

To protect your investment, wax this product after installing. Regular waxing is recommended to add a protective layer over the finish. Do not use any type of polish or wax that may contain abrasives that could damage the finish. Mild soap may be used also to clean the Nerf bar.

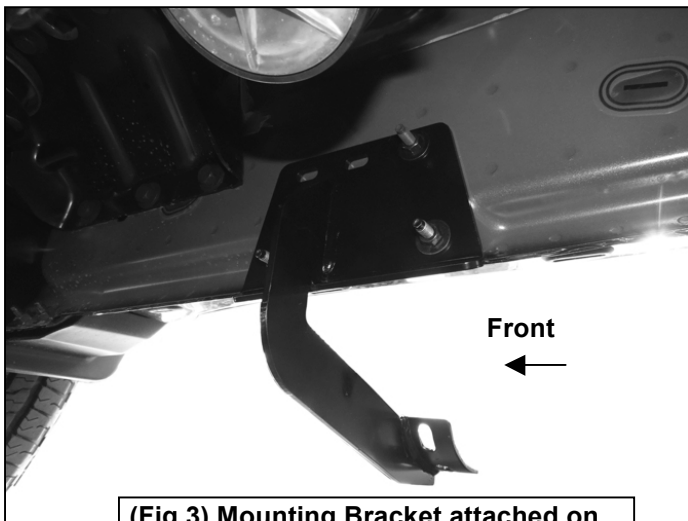
Passenger/right Side Installation Pictured



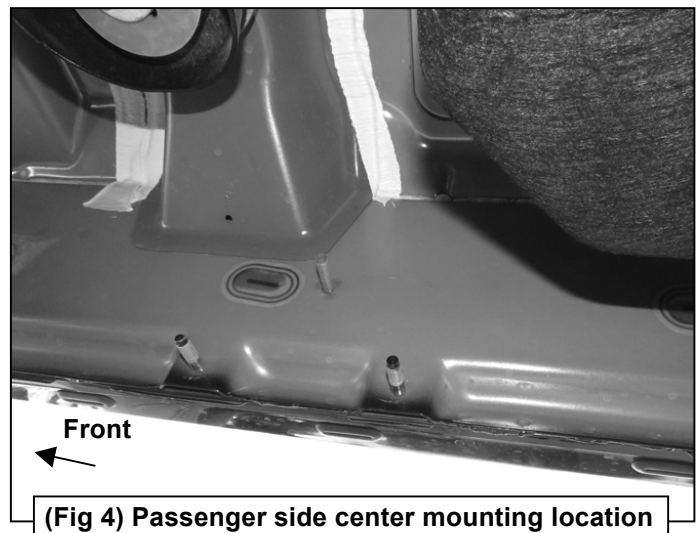
(Fig 1) Passenger side front mounting location



(Fig 2) Attach Bracket to the (3) studs

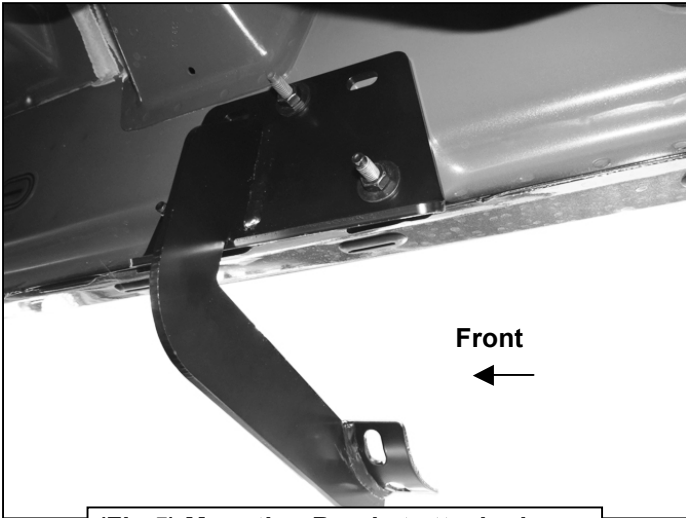


(Fig 3) Mounting Bracket attached on the passenger/right front side

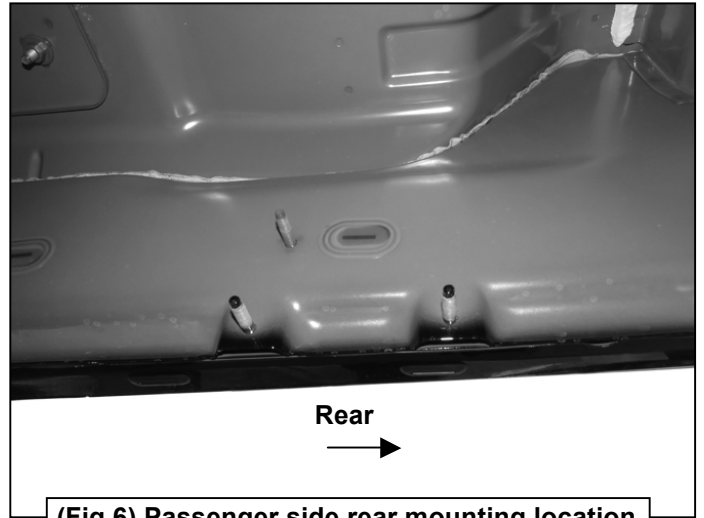


(Fig 4) Passenger side center mounting location

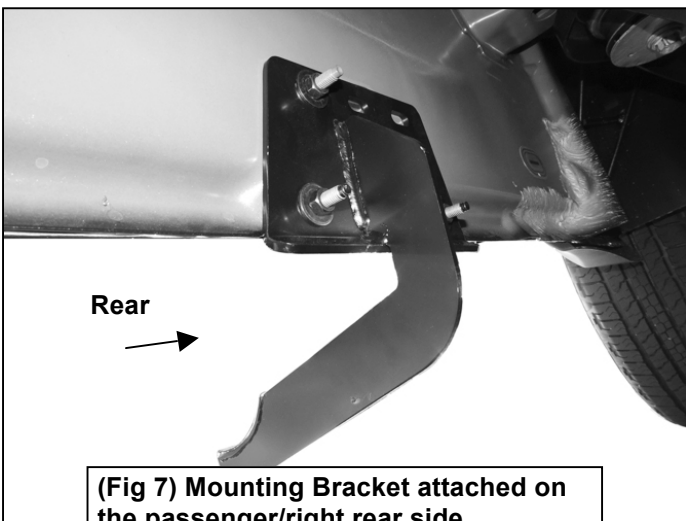
Passenger/right Side Installation Pictured



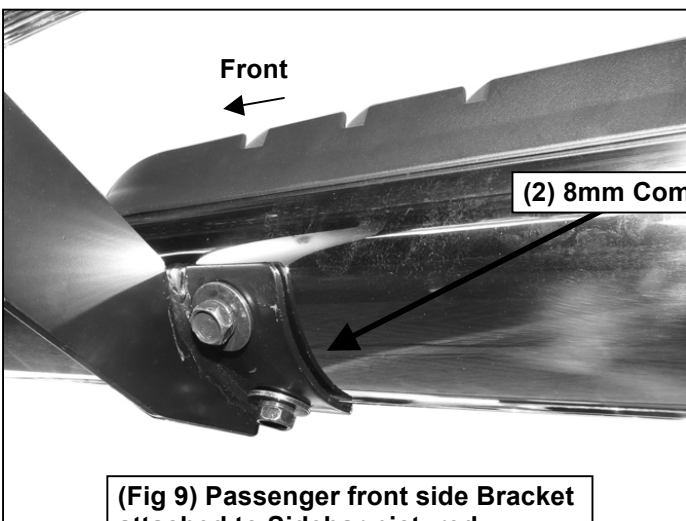
(Fig 5) Mounting Bracket attached on the passenger/right center side



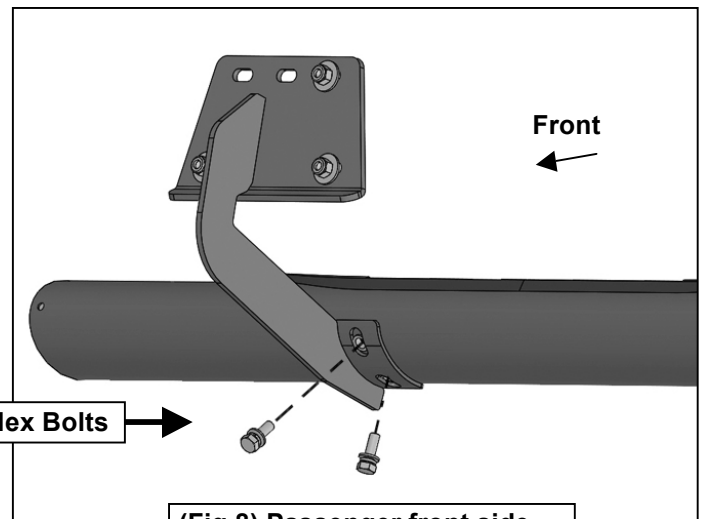
(Fig 6) Passenger side rear mounting location



(Fig 7) Mounting Bracket attached on the passenger/right rear side

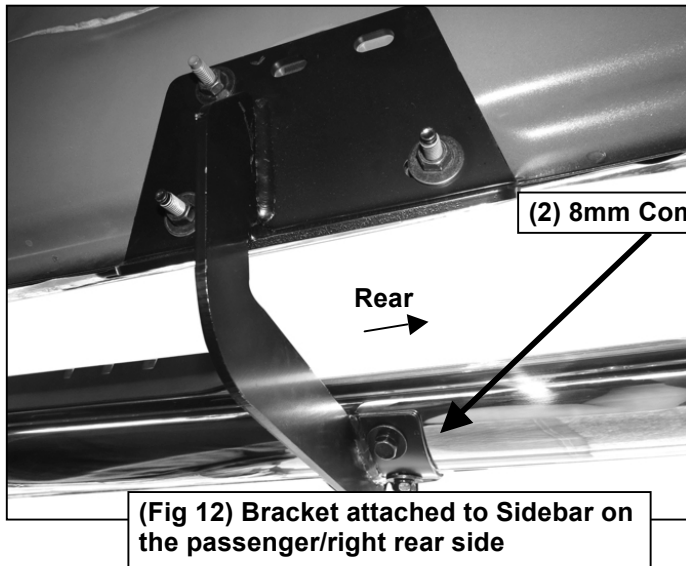
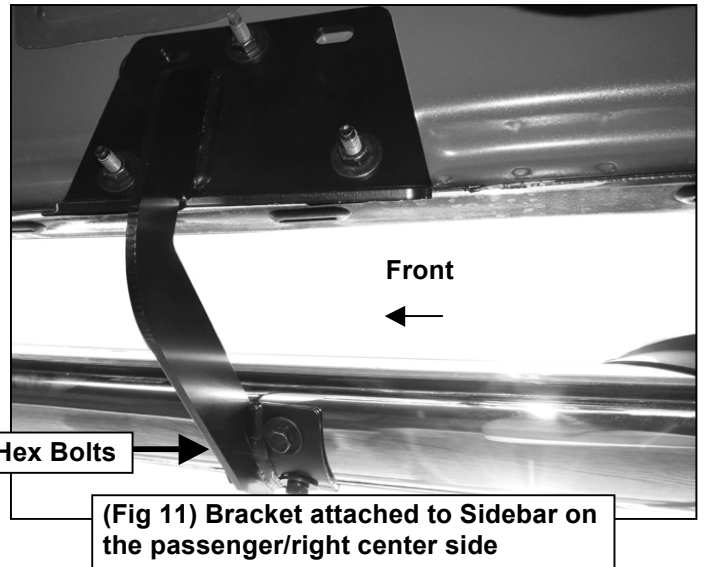
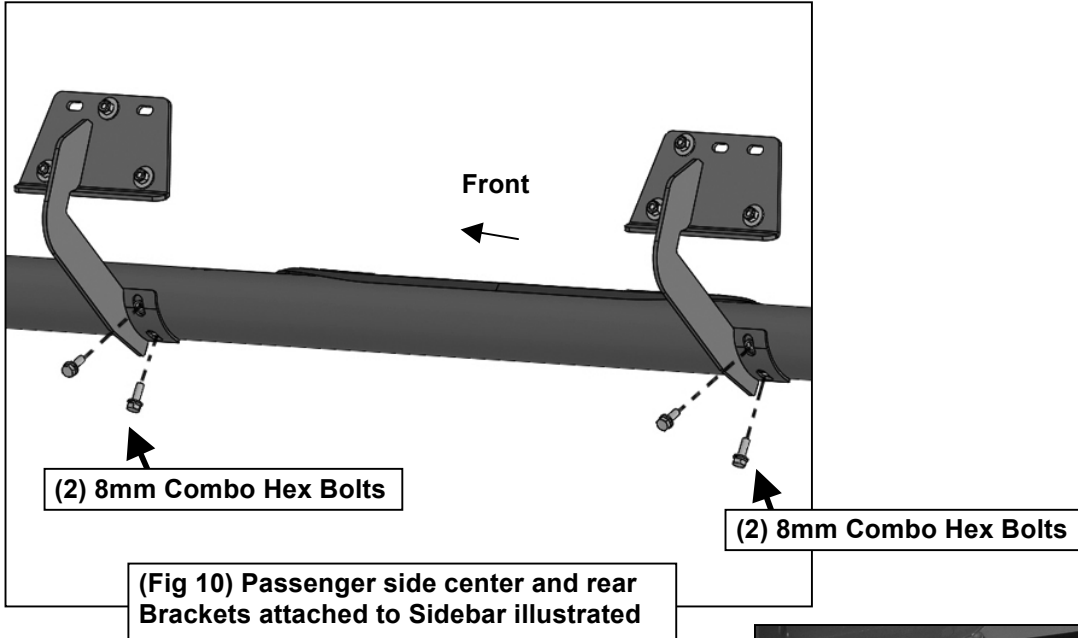


(Fig 9) Passenger front side Bracket attached to Sidebar pictured



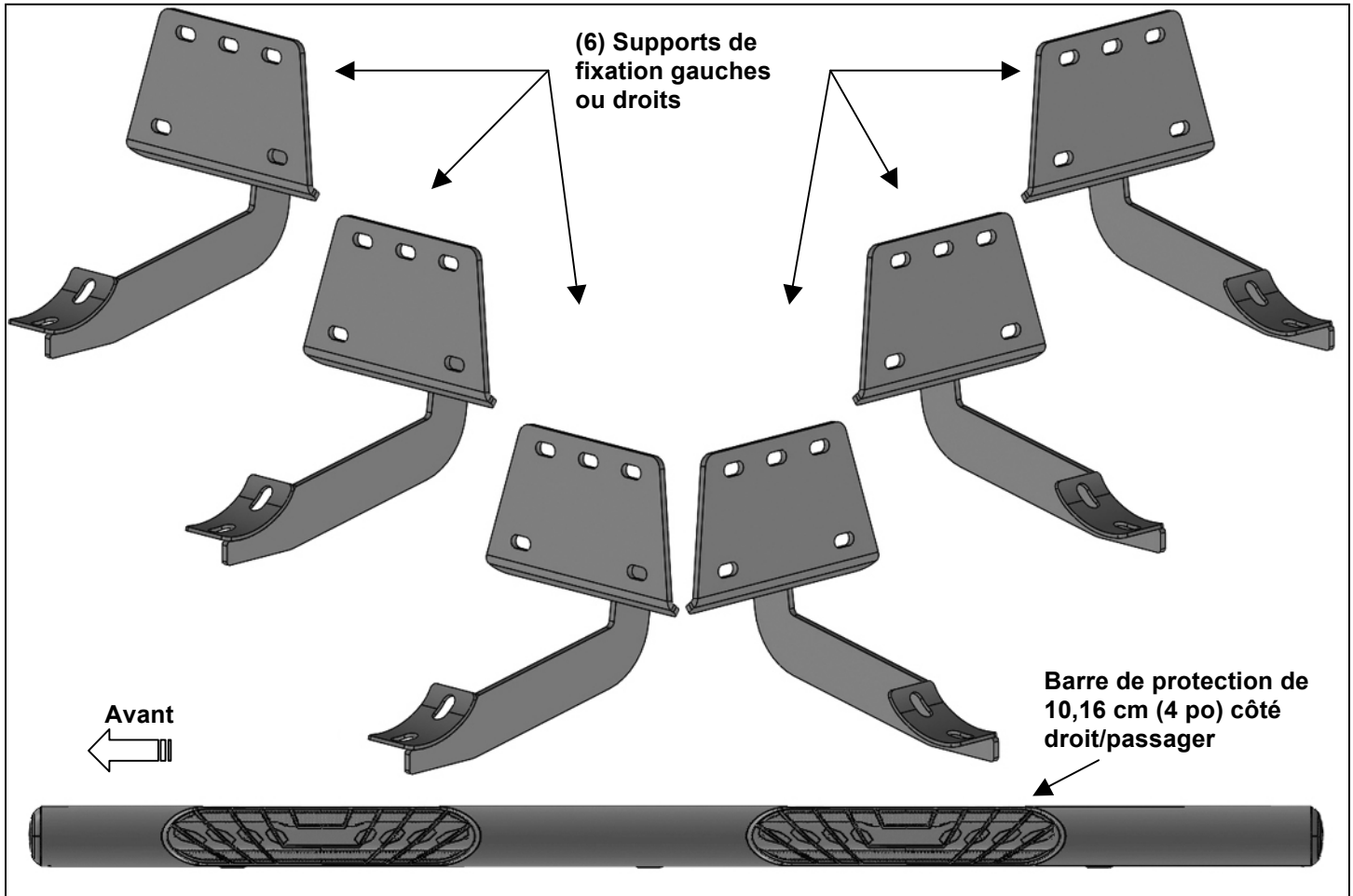
(Fig 8) Passenger front side Bracket attached to Sidebar

Passenger/right Side Installation Pictured



LISTE DES PIÈCES :

1	Barre de protection droite ovale de 10,16 cm (4 po) côté gauche/conducteur	12	(8) Boulons à tête hexagonale Combo de 1,25 × 25 mm
1	Barre de protection droite ovale de 10,16 cm (4 po) côté droit/passager	18	Rondelles plates de 8 × 24 × 2 mm
6	Supports de montage	18	(8) Contre-écrous en nylon de 1,25 mm



PROCÉDURE :

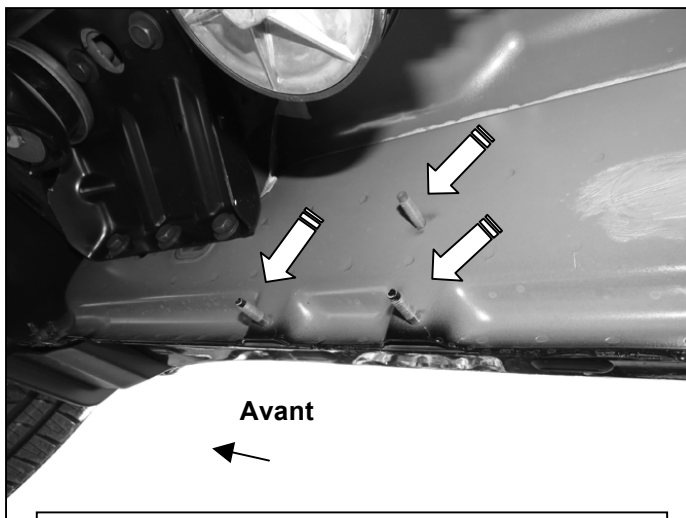
RETIRER LE CONTENU DE LA BOÎTE. VÉRIFIER QUE TOUTES LES PIÈCES SONT PRÉSENTES. LIRE ATTENTIVEMENT LES INSTRUCTIONS AVANT DE COMMENCER L'INSTALLATION. IL EST RECOMMANDÉ D'AVOIR DE L'AIDE.

1. Commencer l'installation sous le côté passager du véhicule. Localiser les (3) goujons de série avant le long de la partie intérieure du panneau de la carrosserie, (**Figure 1**). **REMARQUE :** Enlever toute accumulation de peinture dans le filetage des goujons avant d'installer les supports.
2. Prendre (1) support de fixation. **REMARQUE :** Tous les (6) supports sont universels et conviennent au côté gauche ou droit. Fixer le support de fixation aux (3) goujons de série en utilisant (3) rondelles plates de 8 mm et (3) contre-écrous en nylon de 8 mm (**figures 2 et 3**). Ne pas serrer les supports pour le moment.
3. Répéter les **étapes 1 et 2** pour installer les supports universels dans les emplacements de montage central et arrière le long du panneau de la carrosserie, (**Figures 4 à 7**).

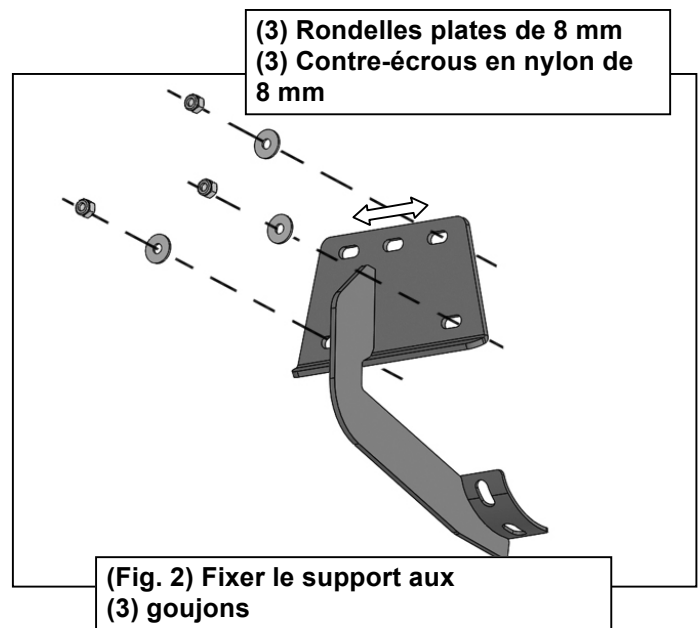
4. Déballez avec soin et sélectionnez la barre de protection droite/passager. S'aidez de l'illustration ci-dessus pour identifier la barre de protection adéquate. Placez la barre de protection par-dessus les supports. **IMPORTANT** : Ne pas faire glisser d'avant en arrière ni faire tourner la barre de protection sur les supports, car cela risque d'endommager le fini de la barre de protection.
5. Fixez la barre de protection aux supports avec (6) boulons à tête hexagonale Combo de 8 mm, (**Figures 8 à 12**). Ne pas serrer les éléments pour l'instant.
6. S'assurer que la barre de protection est à niveau et correctement positionnée, puis serrer complètement tous les éléments.
7. Répétez les **étapes 1 à 6** pour l'installation de la barre de protection gauche/conducteur.
8. Contrôlez périodiquement l'installation pour vérifier que tous les éléments sont correctement fixés et serrés.

Afin de protéger votre investissement, il faut cirer ce produit après l'avoir installé. Il est recommandé d'effectuer un cirage régulièrement pour ajouter une couche protectrice sur le fini. N'utiliser aucun vernis ni aucune cire contenant des agents abrasifs qui pourraient endommager le fini. Un savon doux peut également être utilisé pour nettoyer la barre de protection.

Illustration de l'installation côté droit/passager



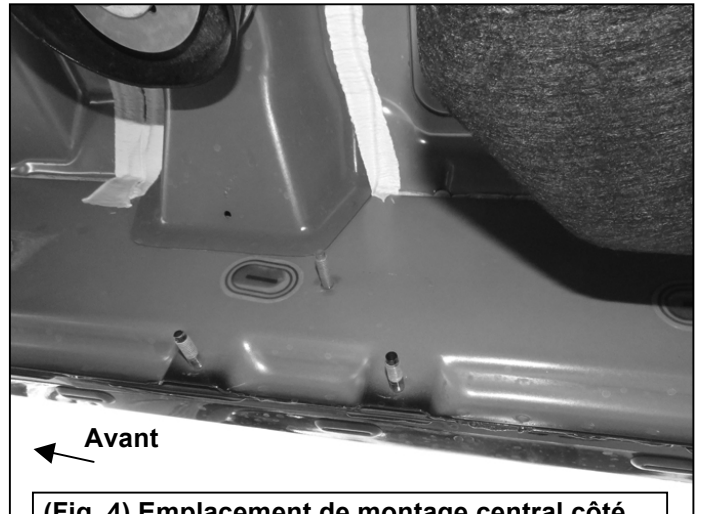
(Fig. 1) Emplacement du montage avant côté passager



(Fig. 2) Fixer le support aux (3) goujons

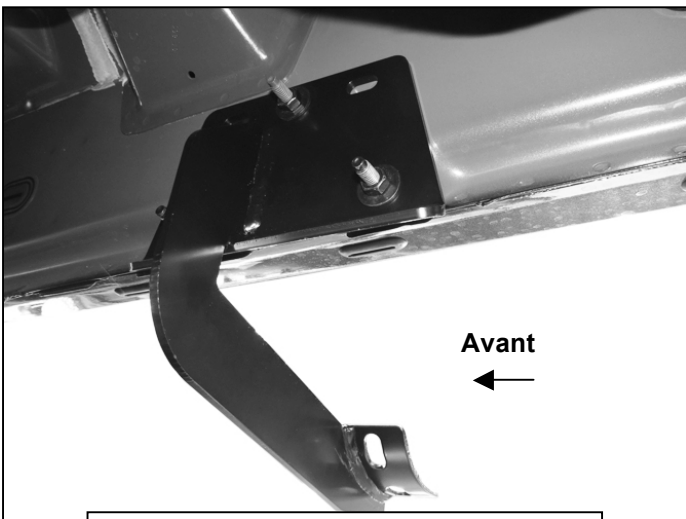


(Fig. 3) Support de fixation fixé sur le côté avant droit/passager

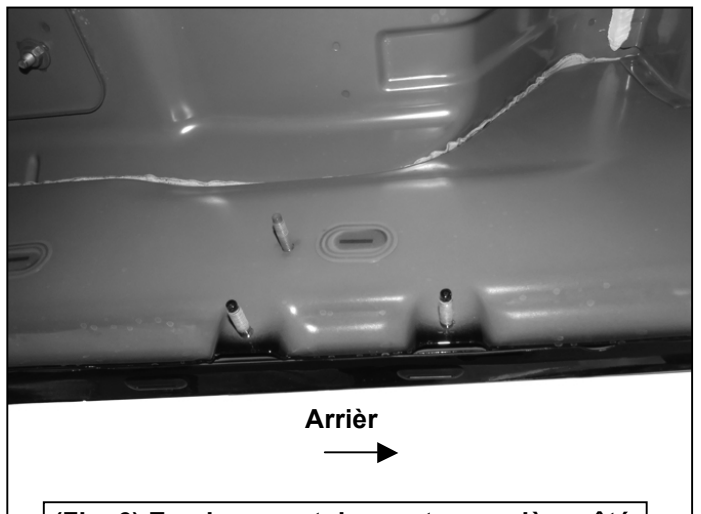


(Fig. 4) Emplacement de montage central côté passager

Illustration de l'installation côté droit/passager



(Fig. 5) Support de fixation fixé côté centre droit/passager



(Fig. 6) Emplacement de montage arrière côté passager

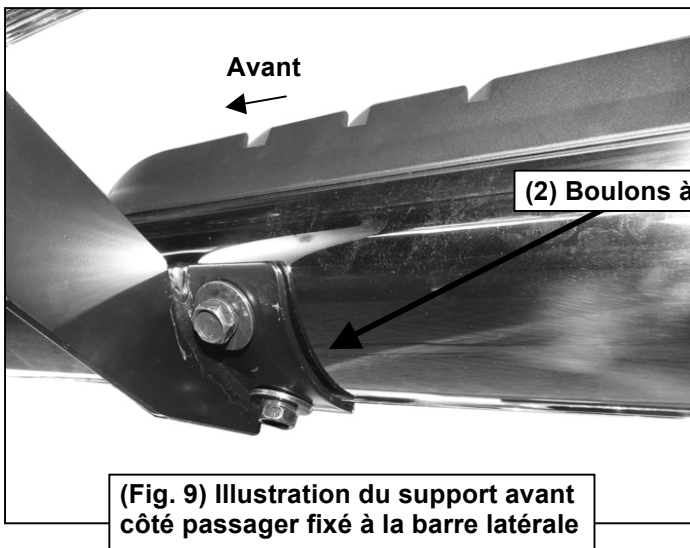
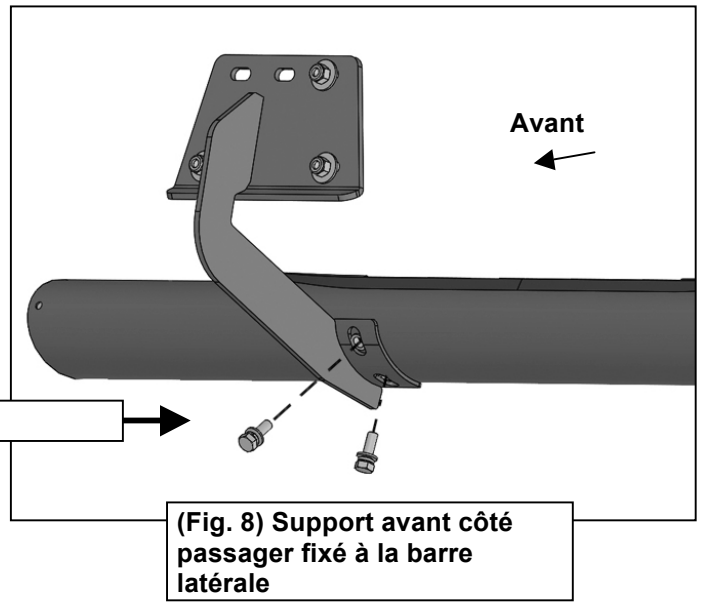
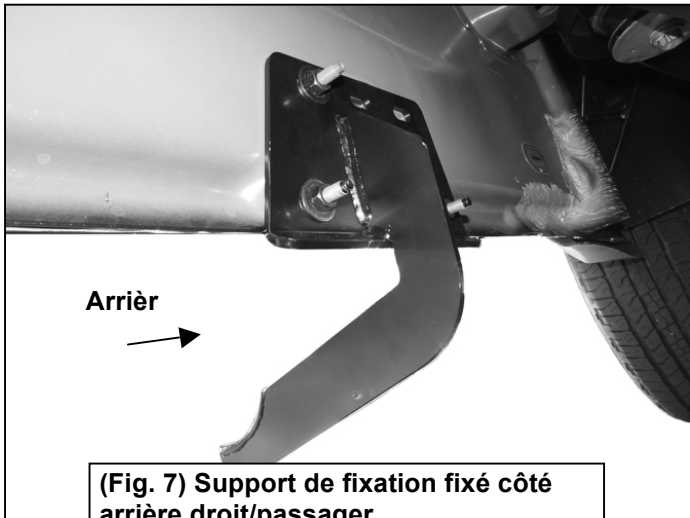
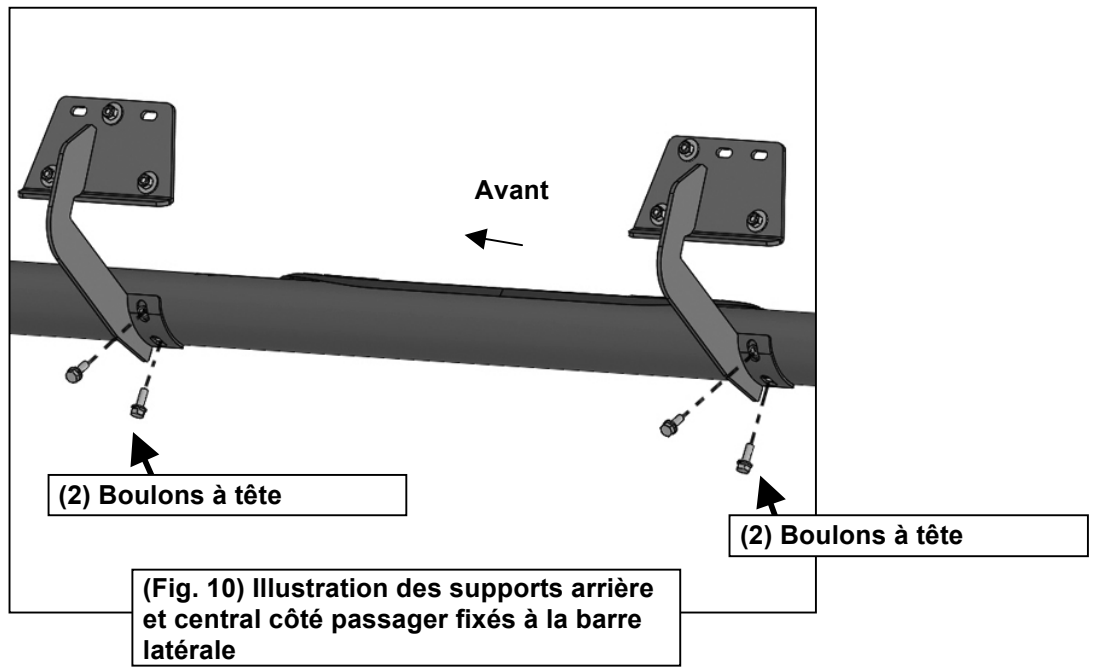
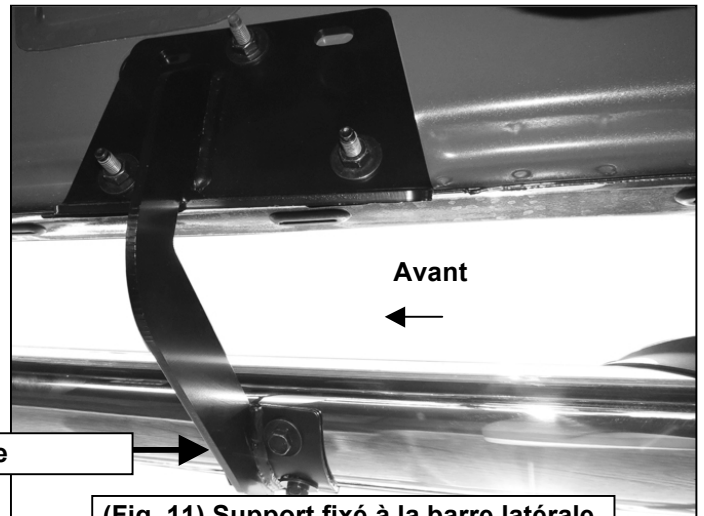
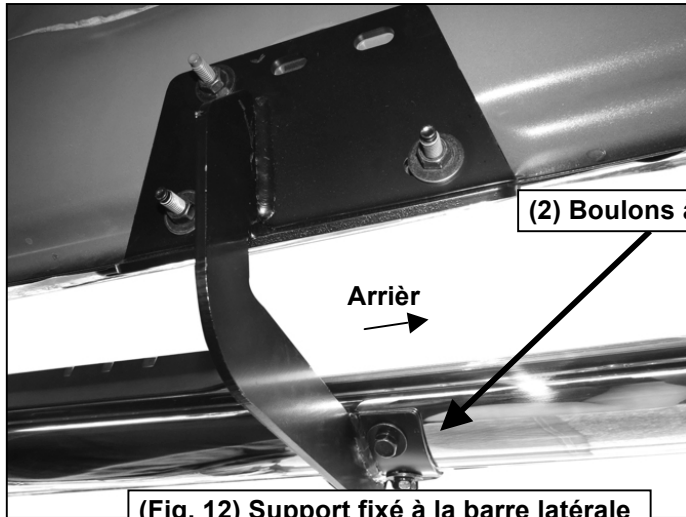


Illustration de l'installation côté droit/passager





(Fig. 11) Support fixé à la barre latérale
côté centre droit/passager



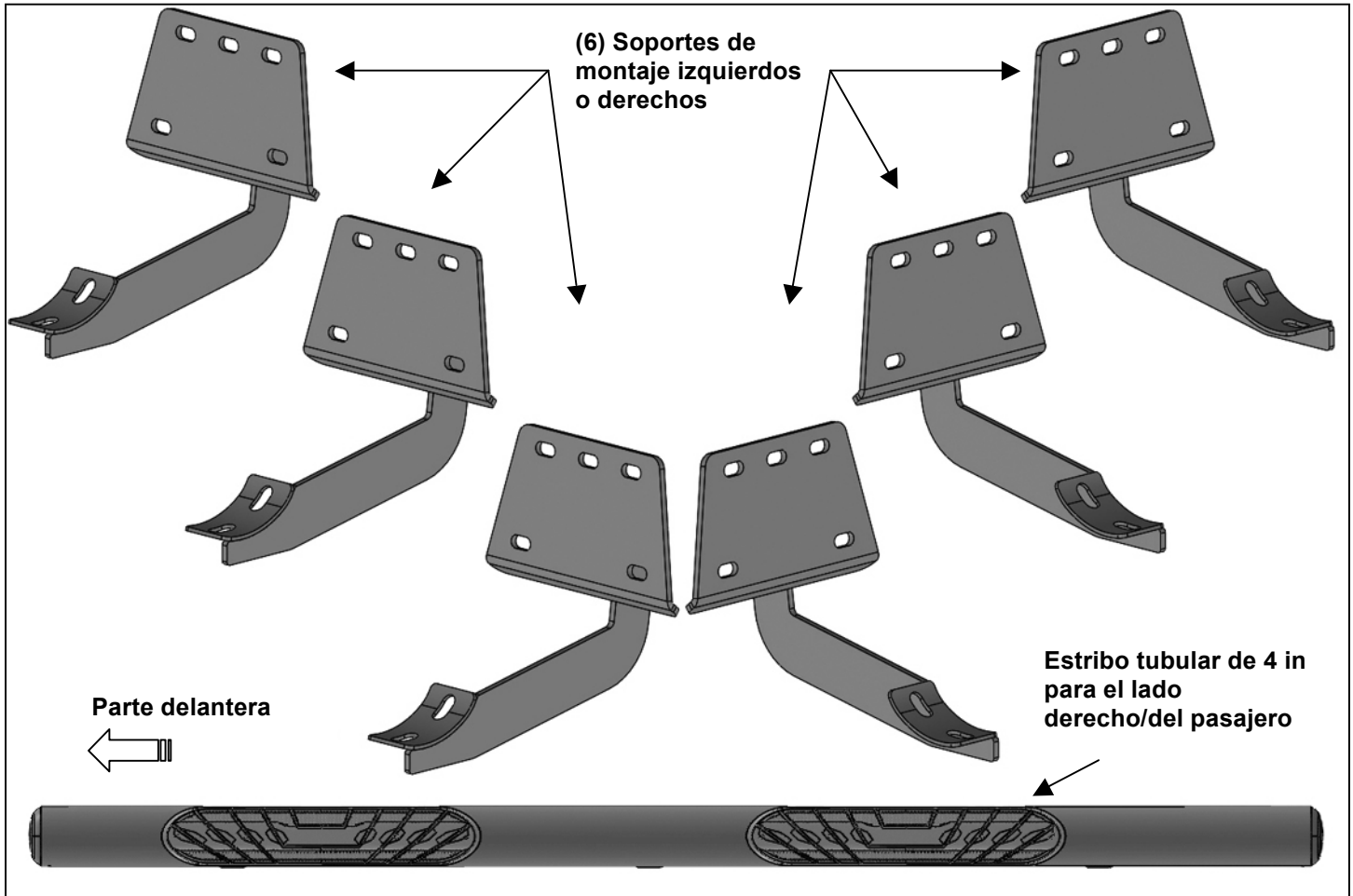
(Fig. 12) Support fixé à la barre latérale
côté arrière droit/passager



Installation
terminée

LISTA DE PIEZAS:

1	Estribo tubular ovalado con extremos rectos de 4 in para el lado izquierdo/del conductor	12	Pernos hexagonales combinados de 8-1,25 mm x 25 mm
1	Estribo tubular ovalado con extremos rectos de 4 in para el lado derecho/del pasajero	18	Arandelas planas de 8 mm x 24 mm x 2 mm
6	Soportes de montaje	18	Tuercas de presión de nailon de 8-1,25 mm



PROCEDIMIENTO:

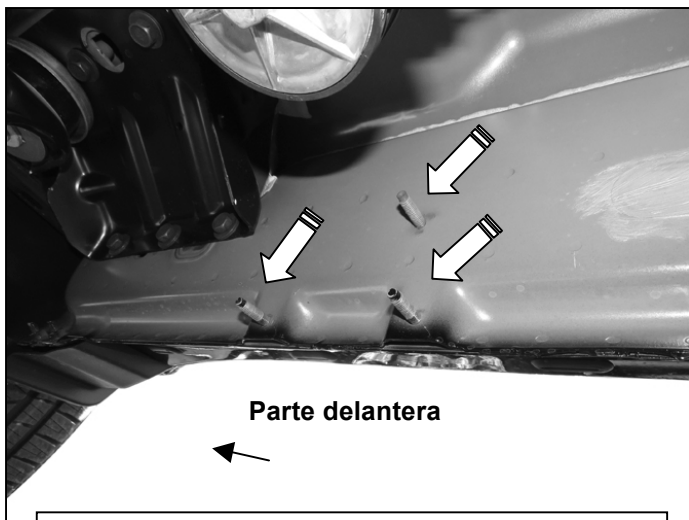
RETIRE EL CONTENIDO DE LA CAJA. VERIFIQUE QUE ESTÉN TODAS LAS PIEZAS. LEA TODAS LAS INSTRUCCIONES CON CUIDADO ANTES DE COMENZAR LA INSTALACIÓN. SE RECOMIENDA SOLICITAR ASISTENCIA.

1. Empiece la instalación en el lado del pasajero del vehículo. Ubique los pasadores delanteros (3) en el lado interno del panel de la carrocería (**Figura 1**). **NOTA:** Enrosque primero las roscas en los pernos antes de instalar los soportes para eliminar la acumulación de pintura.
2. Seleccione (1) soporte de montaje. **NOTA:** Todos los (6) soportes son universales y se adaptarán al lado izquierdo o derecho. Conecte el soporte de montaje a los (3) pasadores de fábrica con las (3) arandelas planas de 8 mm y las (3) tuercas de bloqueo de nailon de 8 mm (**Figuras 2 y 3**). Deje los soportes sueltos en esta instancia.
3. Repita los **Pasos 1 y 2** para instalar los soportes universales en los puntos de montaje central y posterior en el panel de la carrocería, (**Figuras 4 a 7**).

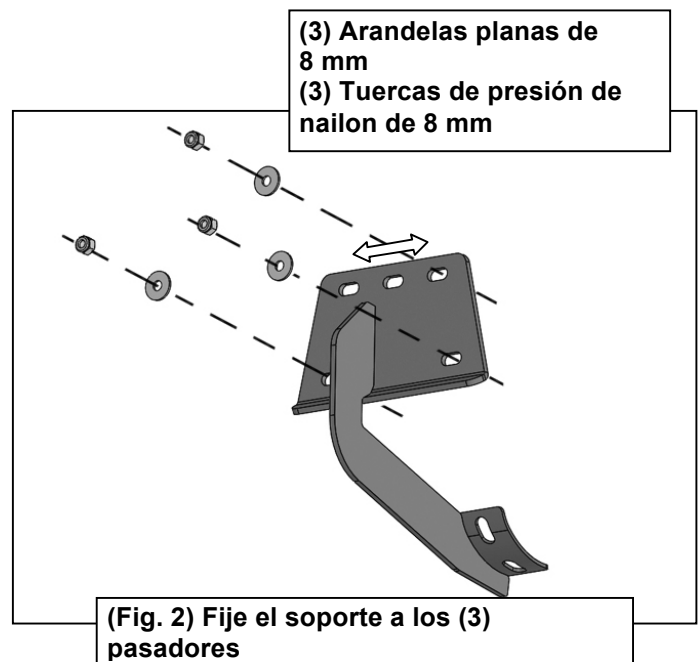
4. Desenvuelva con cuidado y seleccione el estribo tubular derecho/del lado del pasajero. Utilice la ilustración de arriba para identificar el estribo tubular correcto. Coloque el estribo tubular en la parte superior de los soportes. **IMPORTANTE:** No deslice (desde adelante hacia atrás ni gire) el estribo tubular en los soportes; de lo contrario, podría dañarse el acabado del estribo tubular.
5. Fije el estribo tubular a los soportes con (6) pernos hexagonales combinados de 8 mm (**Figuras 8 a 12**). No ajuste los componentes en este momento.
6. Nivele y ajuste el estribo tubular según sea necesario, y ajuste completamente todos los componentes.
7. Repita los **Pasos 1 a 6** para la instalación del estribo tubular izquierdo/del lado del conductor.
8. Inspeccione de manera periódica la instalación para asegurarse de que todos los componentes estén seguros y ajustados.

Para proteger su inversión, encere este producto luego de instalarlo. Se recomienda encerar regularmente para proporcionar una capa protectora sobre el acabado. No utilice ningún tipo de abrillantador ni cera que pueda contener abrasivos que podrían dañar el acabado. También puede utilizarse jabón suave para limpiar el estribo tubular.

Ilustración de la instalación del lado del pasajero/derecho



(Fig. 1) Ubicación del montaje delantero del lado del pasajero



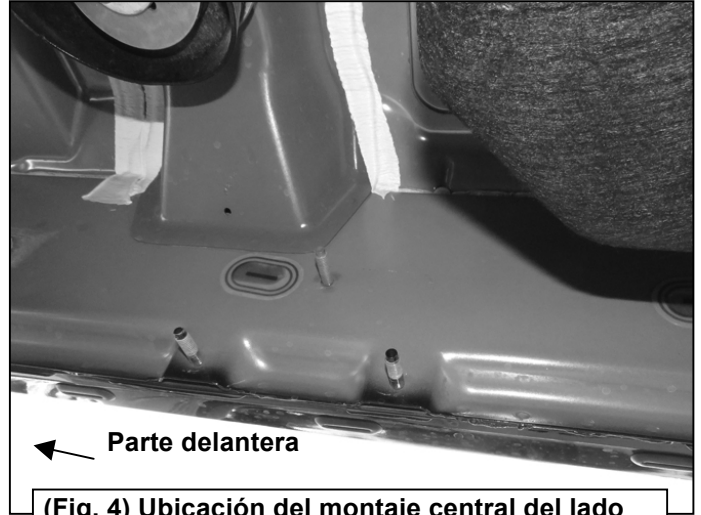
(Fig. 2) Fije el soporte a los (3) pasadores



Parte delantera



(Fig. 3) Soporte de montaje fijado en el lado delantero derecho/del pasajero

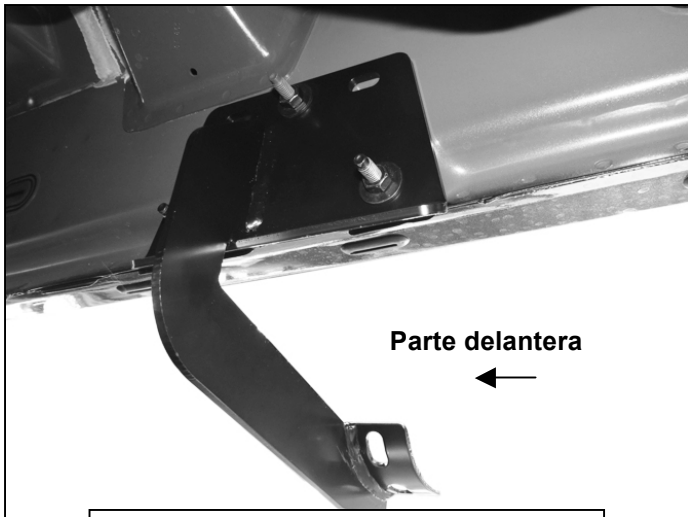


Parte delantera



(Fig. 4) Ubicación del montaje central del lado del pasajero

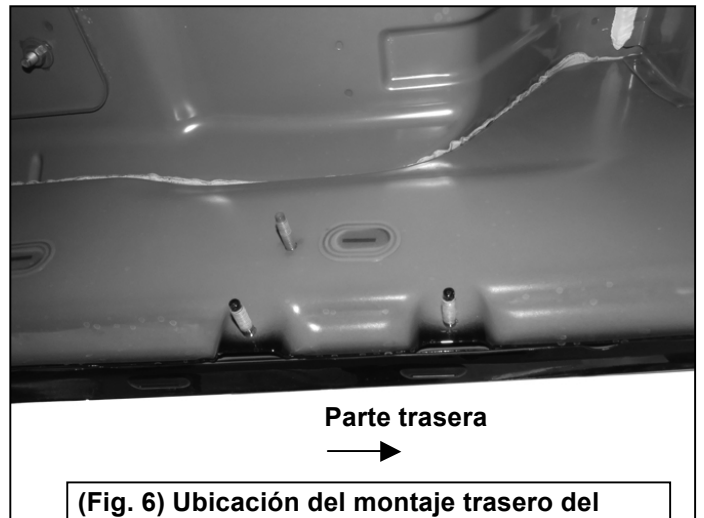
Ilustración de la instalación del lado del pasajero/derecho



Parte delantera



(Fig. 5) Soporte de montaje fijado en el lado central derecho/del pasajero



Parte trasera



(Fig. 6) Ubicación del montaje trasero del lado del pasajero

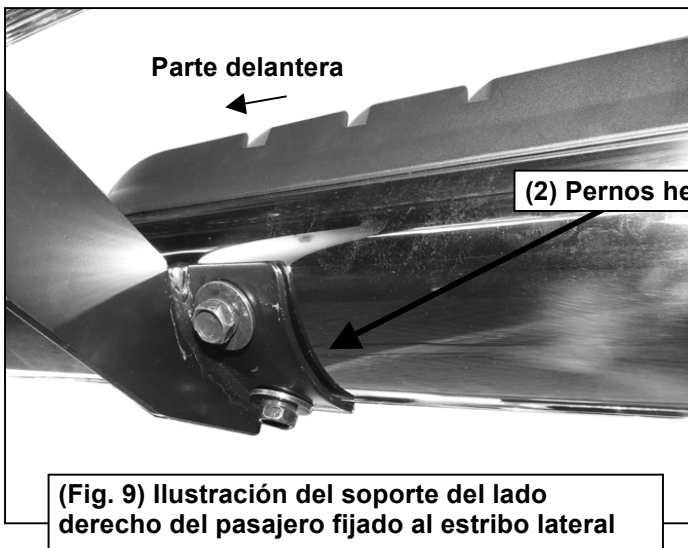
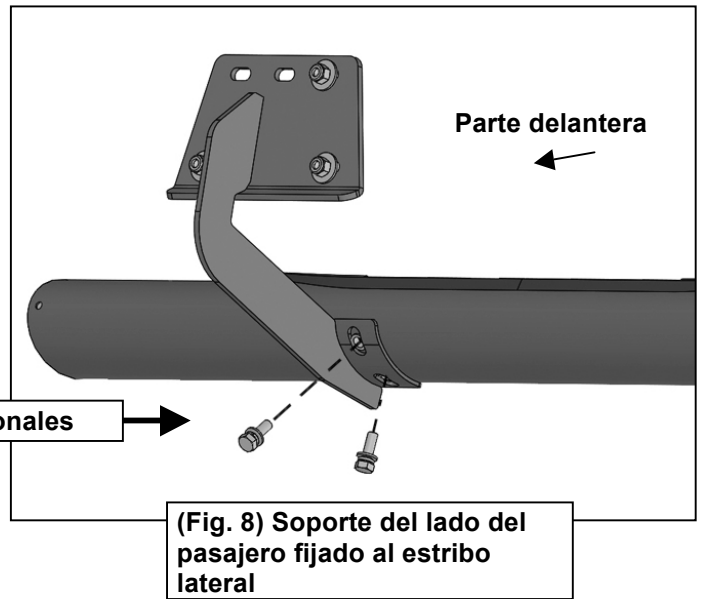
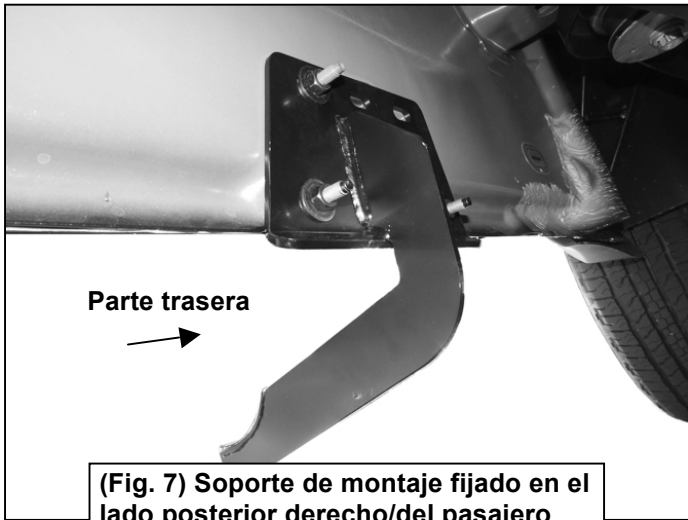
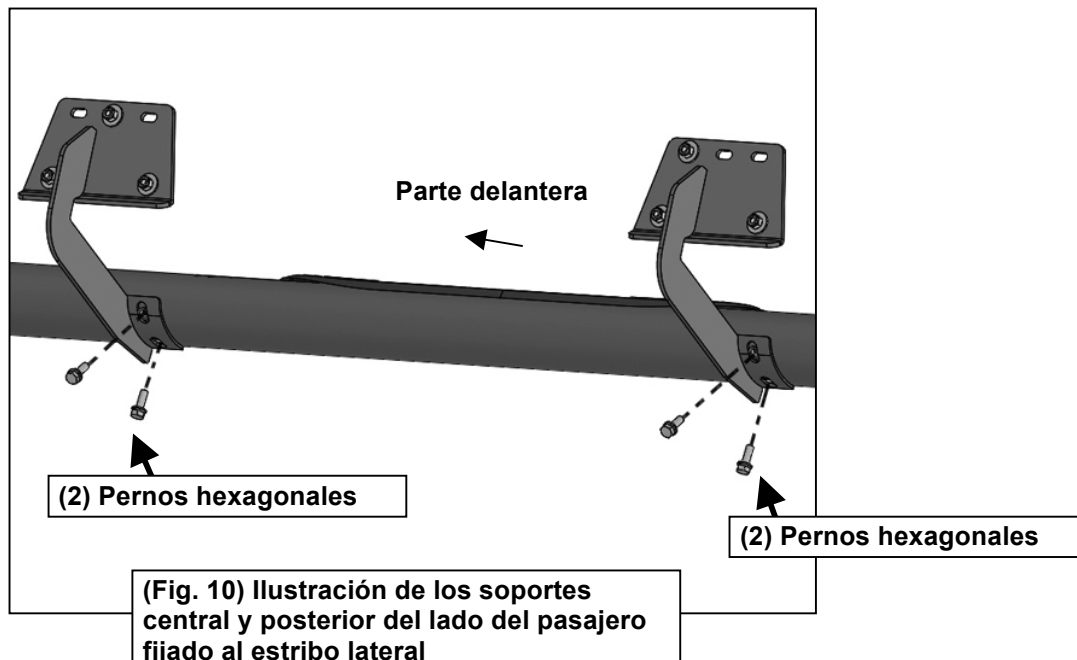
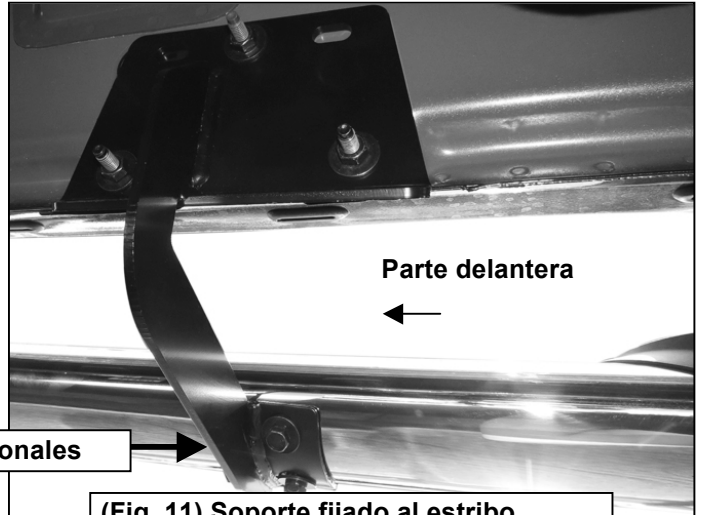


Ilustración de la instalación del lado del pasajero/derecho



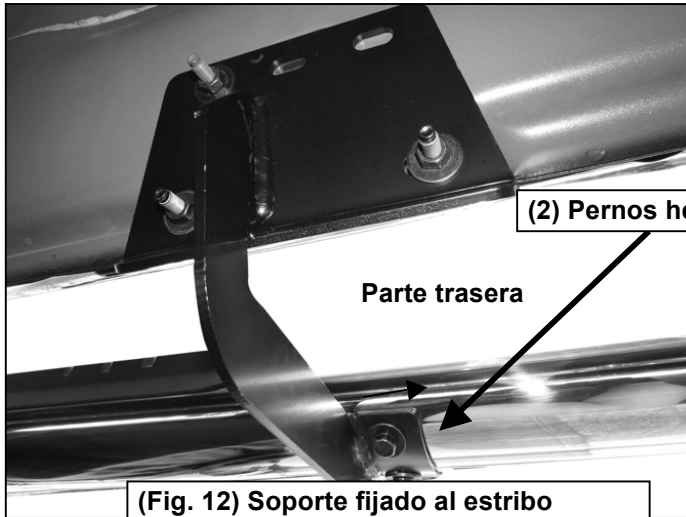


Parte delantera



(2) Pernos hexagonales

(Fig. 11) Soporte fijado al estribo lateral en el lado central derecho/del pasajero



Parte trasera

(Fig. 12) Soporte fijado al estribo lateral en el lado posterior derecho/del



Instalación completa