

# Installation Instructions

I - Sheet Number LUNDRB86 Rev.A

# LUND®

Premium Style. Lasting Performance.

**For proper installation and best possible fit, please read all instructions BEFORE you begin.**

**For technical assistance or to obtain missing parts, please call Customer Relations at 1-800-328-2438.**

Pour obtenir une installation correcte et le meilleur ajustement possible, lire toutes les instructions AVANT de commencer.  
Pour toute assistance technique ou obtention de pièces manquantes, appeler le service des relations avec la clientèle au 1-800-328-2438.

Para una instalación adecuada y el mejor ajuste posible, lea todas las instrucciones ANTES de comenzar.  
Si desea recibir asistencia técnica u obtener piezas faltantes, llame al Servicio al cliente al 1-800-328-2438.

## Care and Cleaning

- **Wash only with mild soap and dry with a clean cloth.**

Lavez seulement avec un savon doux et sec avec un chiffon propre.

Solo lavar con jabón suave y secar con un paño limpio.

- **Every 3 months or 5000 miles check for loose hardware and tighten as necessary.**

Tous les 3 mois ou 5000 miles vérifier pour le matériel en vrac et serrer si nécessaire.

Cada 3 meses o 5000 millas comprobar si hay herrajes sueltos y apriete según sea necesario.

## Congratulations!

**You have purchased one of the many quality Lund® branded products offered by Lund International. We take the utmost pride in our products and want you to enjoy years of satisfaction from your investment. We have made every effort to ensure that your product is top quality in terms of fit, durability, finish and ease of installation.**

Vous venez d'acheter un des nombreux produits de qualité de la marque Lund® fabriqués par Lund International.

Nous sommes extrêmement fiers de la qualité de nos produits et nous espérons que vous profiterez de cet investissement de longues années durant. Nous nous efforçons d'offrir la meilleure qualité en termes d'ajustement, de finition, de durabilité et de facilité d'installation.

Usted ha adquirido uno de los tantos productos de calidad de marca Lund® que ofrece Lund International. Nos enorgullecen mucho nuestros productos y deseamos que disfrute años de satisfacción por su inversión. Nos hemos esforzado mucho para asegurarnos de que su producto sea de gran calidad en cuanto a ajuste, durabilidad, acabado y facilidad de instalación.

## Recycle

**The material that your product is made from can be recycled. Please also consider recycling the packaging that your product came in.**

Le matériau à partir duquel votre produit est fabriqué est recyclable. Pensez également à recycler l'emballage dans lequel votre produit a été livré.

El material del que está hecho el producto puede reciclarse. Considere también reciclar el embalaje en el que viene el producto.

# LUND®

Lund International

800-328-2438 • Visit us at [lundinternational.com](http://lundinternational.com)

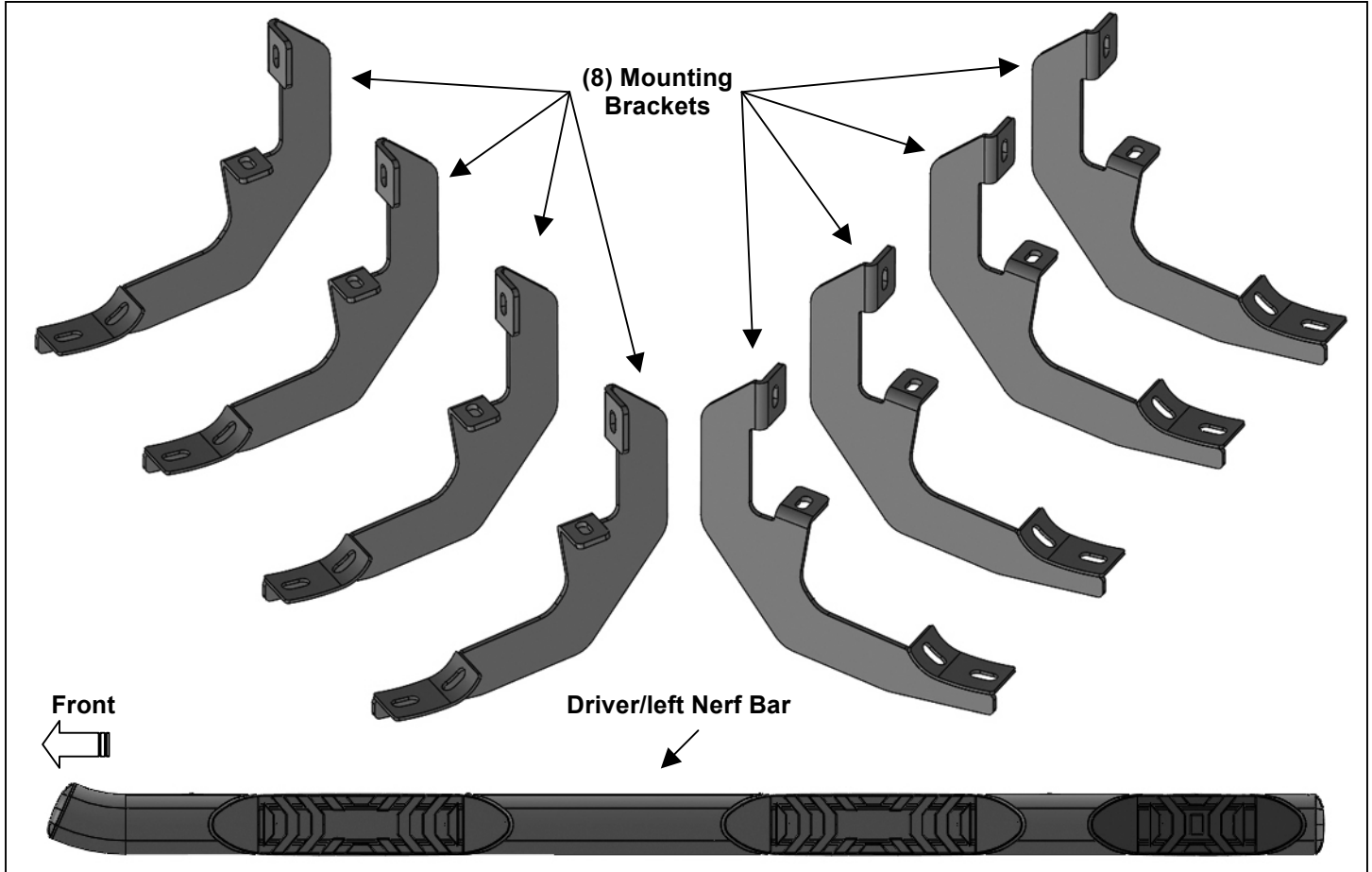
© 2018 Lund, Inc. All rights reserved.

Lund® and the Lund® logo are trademarks of Lund, Inc.



**PARTS LIST:**

1	Driver/left Nerf Bar	16	8-1.25mm x 30mm Hex Bolts
1	Passenger/right Nerf Bar	16	8-1.25mm x 25mm Combo Bolts
8	Mounting Brackets	16	8mm Lock Washers
		16	8mm x 24mm x 2mm Flat Washers



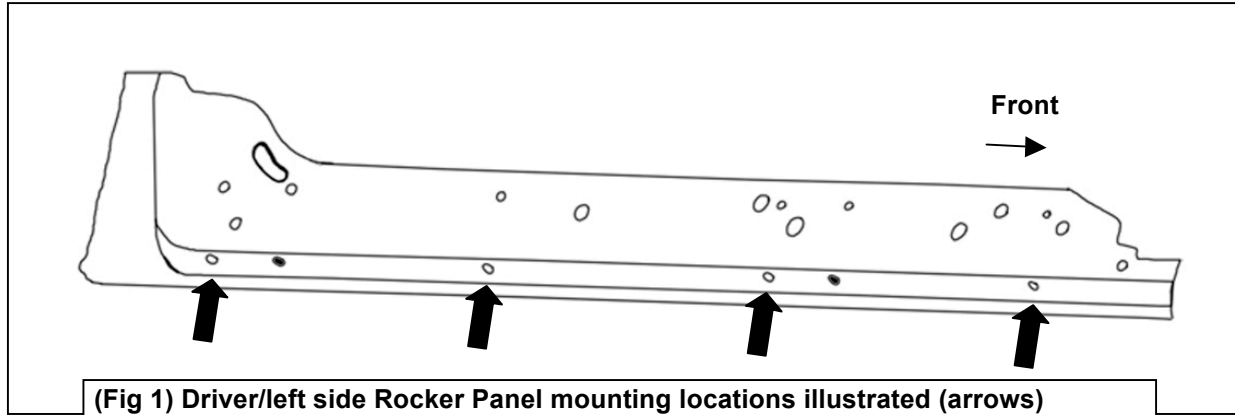
**PROCEDURE:**

**REMOVE CONTENTS FROM BOX. VERIFY ALL PARTS ARE PRESENT. READ INSTRUCTIONS CAREFULLY BEFORE STARTING INSTALLATION. ASSISTANCE IS RECOMMENDED.**

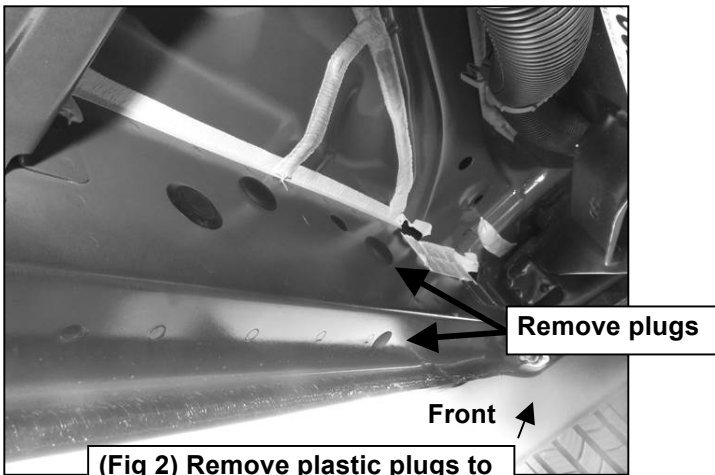
1. Start the installation under the driver side of the vehicle. Locate the 6 plugs along the bottom edge of the body. Mounting Brackets will bolt to the 1st, 3rd, 4th and 6th threaded mounting holes, **(Figures 1—6)**. Remove the plastic plugs from each mounting location. Directly above each threaded insert is a top mounting location on the side of the body panel. Hold a bracket up in place to help determine the mounting holes to use along the body. **NOTE:** Thread an 8mm Hex Bolt into the threaded inserts to remove paint as required.
2. Select (1) Mounting Bracket. Starting at the front of the driver/left side, bolt the mounting bracket to the factory threaded holes with (2) 8mm Hex Bolts, (2) 8mm Lock Washers and (2) 8mm Flat Washers, **(Figures 7 & 8)**. Do not tighten hardware at this time.
3. Repeat **Steps 1 & 2** to install (3) Mounting Brackets on the remaining driver/left side mounting locations along the body panel, **(Figures 9—11)**.
4. Select the Driver/left nerf bar. Use the illustration above to help determine the correct nerf bar. Place the nerf bar on top of the brackets. **IMPORTANT:** Do not slide, (front to back or rotate), the nerf bar on the brackets or damage to the finish may result.
5. Attach the nerf bar to the brackets with (8) 8mm Combo Bolts, **(Figures 12—16)**.
6. Level and adjust the nerf bar and fully tighten all hardware.

7. Repeat **Steps 1—6** to install the Passenger/right nerf bar.
8. Do periodic inspections to the installation to make sure that all hardware is secure and tight.

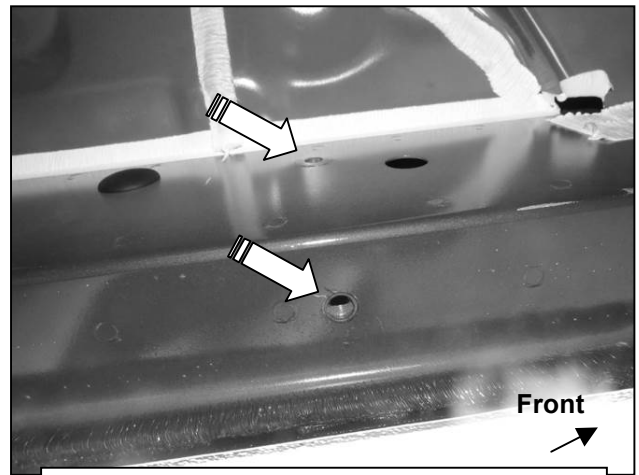
**To protect your investment**, wax this product after installing. Regular waxing is recommended to add a protective layer over the finish. Do not use any type of polish or wax that may contain abrasives that could damage the finish. Aluminum polish may be used to polish small scratches and scuffs on the finish. Mild soap may be used also to clean nerf bars.



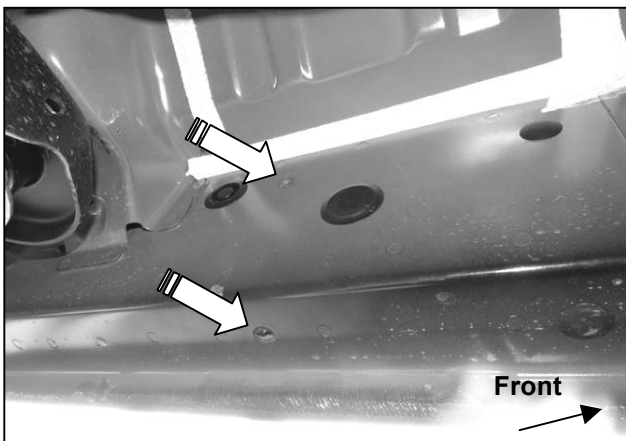
**(Fig 1) Driver/left side Rocker Panel mounting locations illustrated (arrows)**  
**NOTE: Hold Bracket up to body panel to help determine the correct mounting**



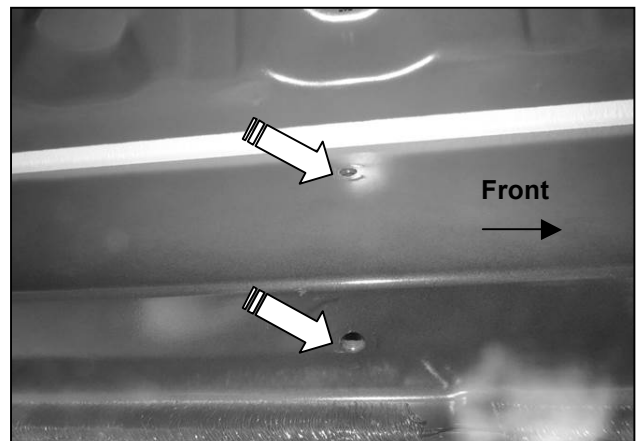
**(Fig 2) Remove plastic plugs to uncover threaded inserts**



**(Fig 3) Driver side front mounting location**

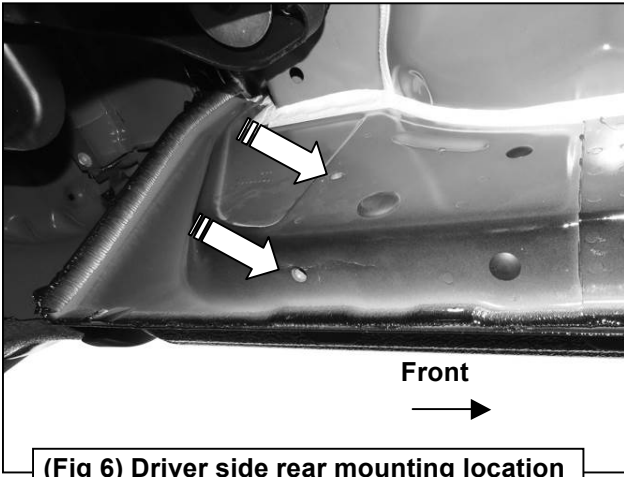


**(Fig 4) Driver side 2<sup>nd</sup> mounting location**

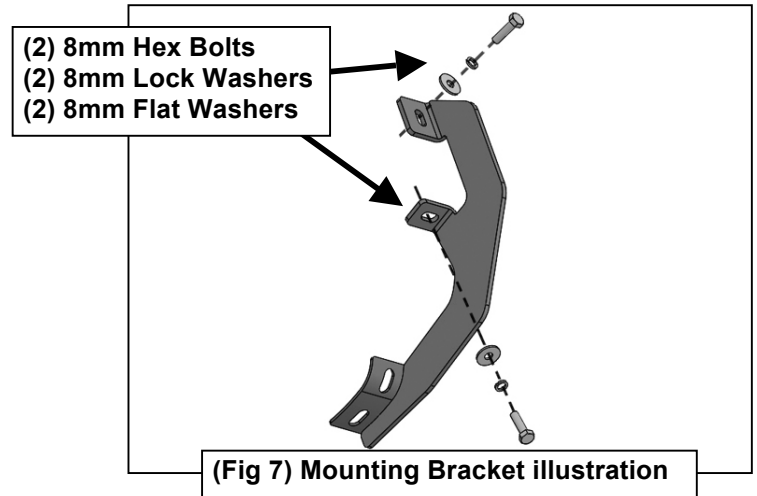


**(Fig 5) Driver side 3<sup>rd</sup> mounting location**

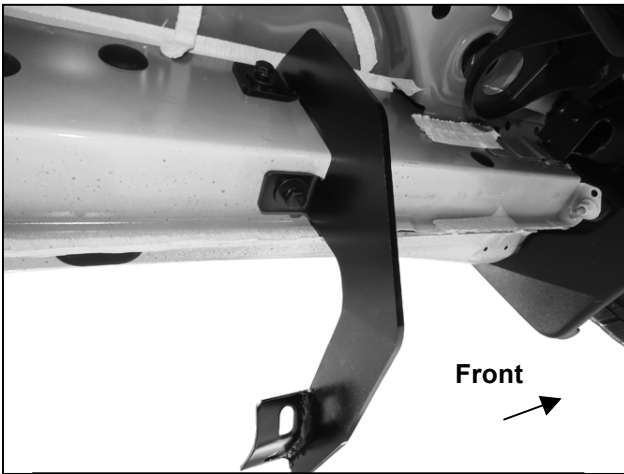
### Driver/left side Installation Pictured



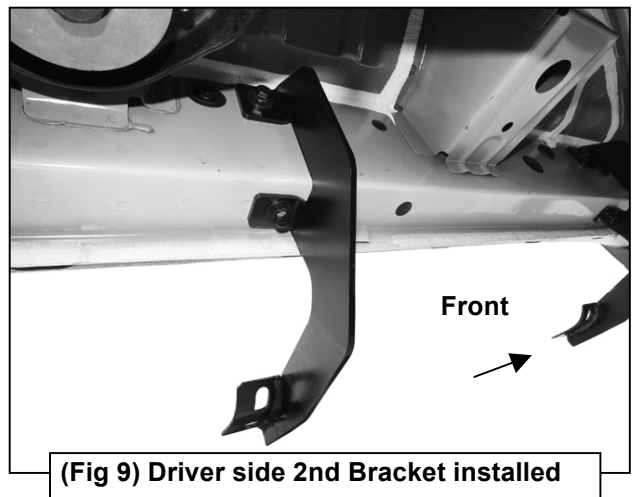
(Fig 6) Driver side rear mounting location



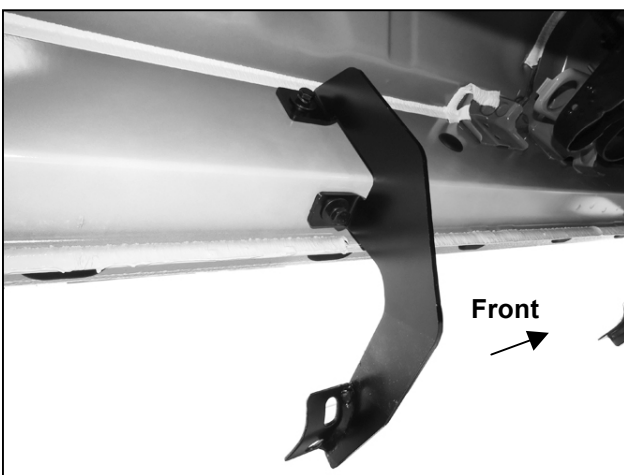
(Fig 7) Mounting Bracket illustration



(Fig 8) Driver side front Bracket installed

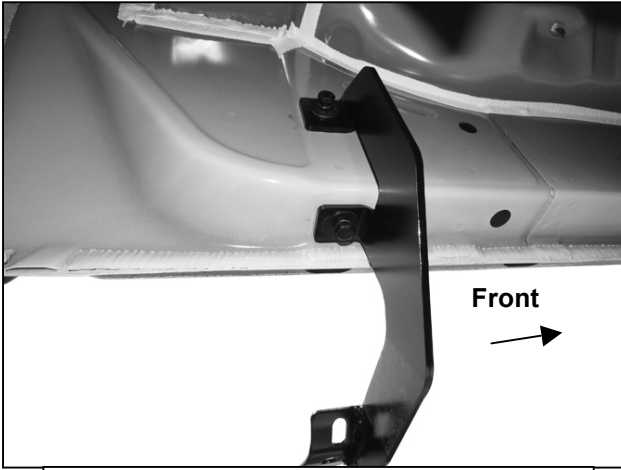


(Fig 9) Driver side 2nd Bracket installed

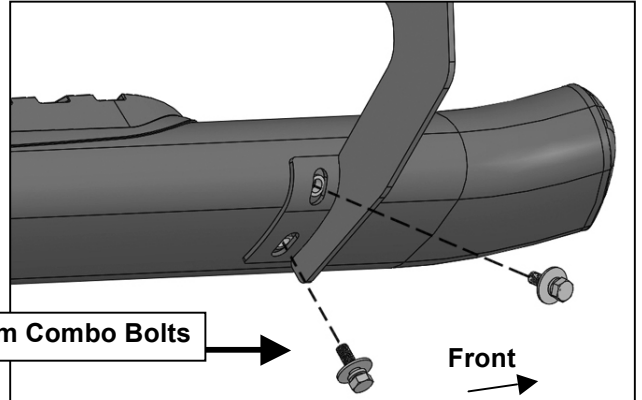


(Fig 10) Driver side 3rd Bracket installed

**Driver/left side Installation Pictured**

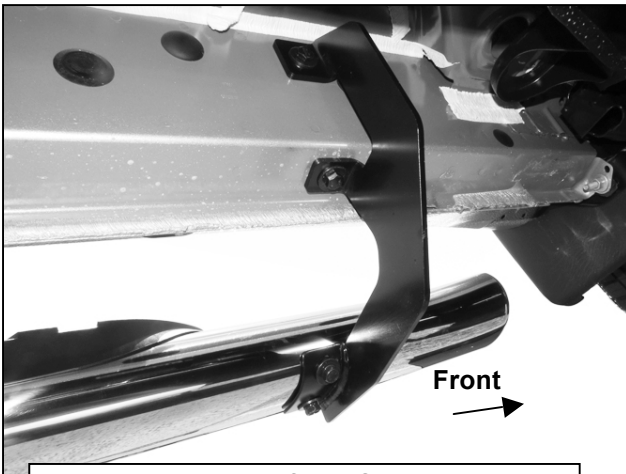


**(Fig 11) Driver side rear Bracket installed**

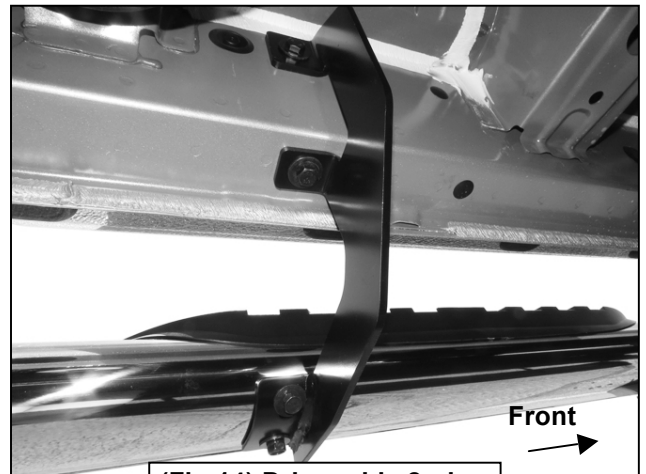


**(2) 8mm Combo Bolts**

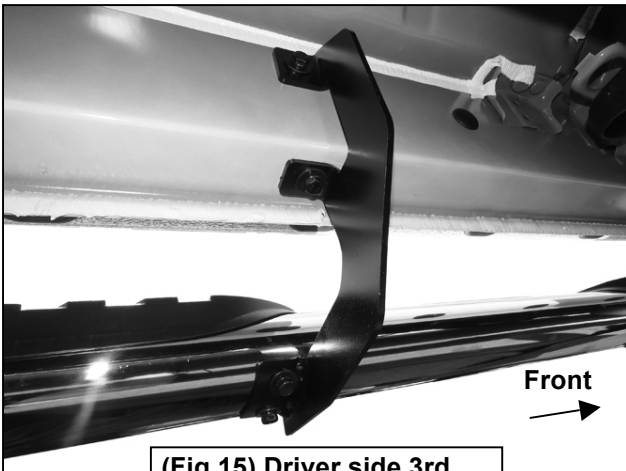
**(Fig 12) Nerf Bar attached to Bracket illustrated**



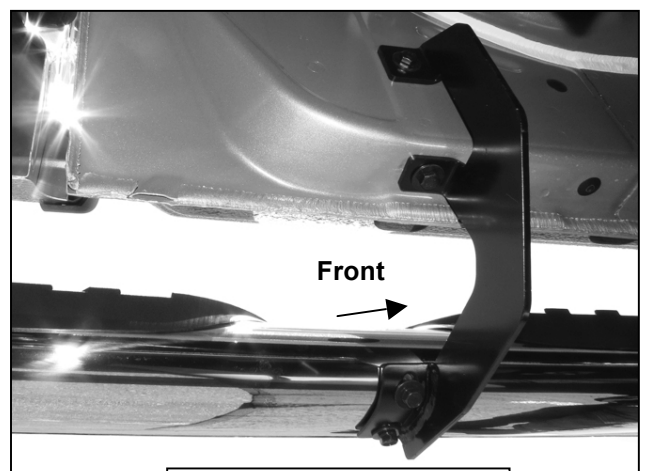
**(Fig 13) Driver side front Complete install**



**(Fig 14) Driver side 2nd location complete install**



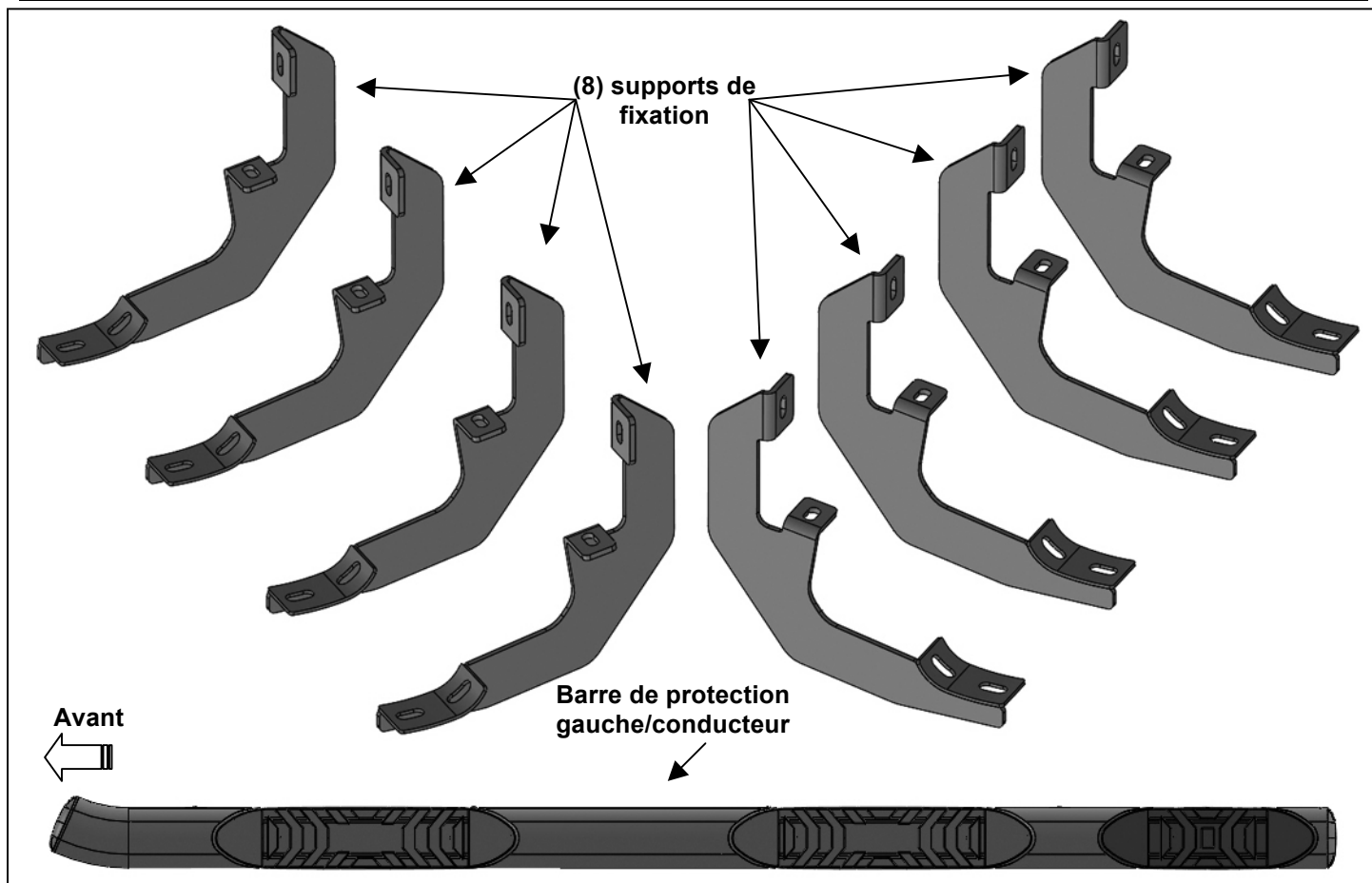
**(Fig 15) Driver side 3rd location complete install**



**(Fig 16) Driver side rear location complete install**

**LISTE DES PIÈCES :**

1	Barre de protection gauche/conducteur	16	(8) boulons à tête hexagonale de 1,25 × 30mm
1	Barre de protection droite/passager	16	(8) Boulons Combo de 1,25 × 25 mm
8	Supports de fixation	16	Rondelles de blocage de 8 mm
		16	Rondelles plates de 8 x 24 x 2 mm



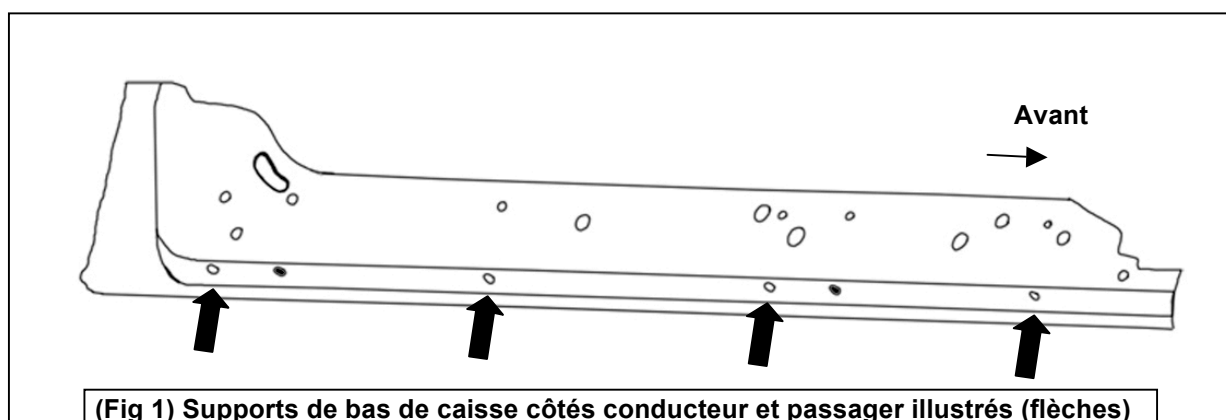
**PROCÉDURE :**

**RETIRER LE CONTENU DE LA BOÎTE. VÉRIFIER QUE TOUTES LES PIÈCES SONT PRÉSENTES. LIRE ATTENTIVEMENT LES INSTRUCTIONS AVANT DE COMMENCER L'INSTALLATION. IL EST RECOMMANDÉ D'AVOIR DE L'AIDE.**

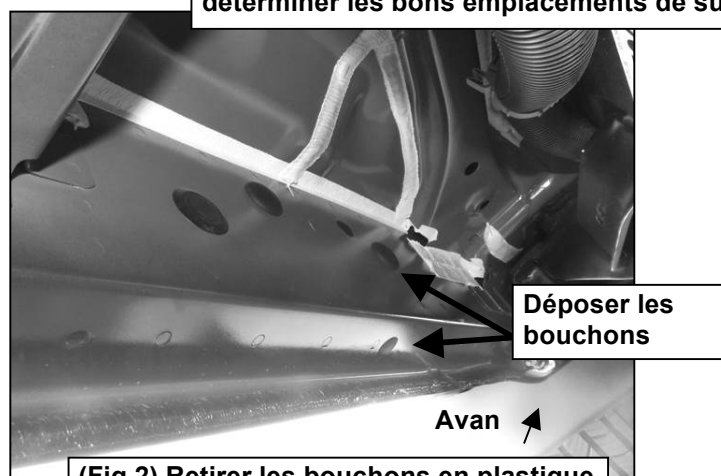
- Commencer l'installation sous le côté conducteur du véhicule. Repérer les 6 bouchons le long du bord inférieur de la carrosserie. Les supports de fixation se se montent sur les 1<sup>er</sup>, 3<sup>e</sup>, 4<sup>e</sup> et 6<sup>e</sup> trous de fixation filetés (**Figures 1-6**). Retirez les bouchons en plastique de chaque emplacement de montage. Juste au-dessus de chaque douille filetée se trouve un emplacement de montage sur le côté du panneau de carrosserie. Maintenir le support en place pour trouver les trous de fixation à utiliser le long de la carrosserie. **REMARQUE** : Vissez le boulon à tête hexagonale de 8 mm dans les douilles filetées pour enlever la peinture, si nécessaire.
- Prendre (1) support de fixation. En commençant à l'avant du côté conducteur/gauche, vissez le support de fixation sur les trous filetés d'usine à l'aide de (2) boulons 7 pans de 8 mm, de (2) rondelles de blocage de 8 mm et de (2) rondelles plates de 8 mm (**figures 6 et 8**). Ne pas serrer les éléments pour l'instant.
- Répéter les **étapes 1 et 2** pour installer (3) les supports de fixation sur les autres emplacements de montage côté conducteur/gauche le long du panneau de carrosserie, (**Figures 9 à 11**).

4. Sélectionner la barre de protection côté gauche/conducteur. S'aider de l'illustration ci-dessus pour identifier la barre de protection adéquate. Placer la barre de protection par-dessus les supports.  
**IMPORTANT** : Ne pas faire glisser (d'avant en arrière), ni faire tourner la barre de protection sur les supports, car cela risque d'endommager le fini.
5. Fixer la barre de protection aux supports avec (8) boulons Combo de 8 mm, **(Figures 12 à 16)**.
6. S'assurer que la barre de protection est horizontale et correctement positionnée puis serrer complètement tous les éléments.
7. Répéter **les étapes 1 à 6** pour l'installation de la barre de protection droite/côté passager.
8. Contrôler périodiquement l'installation pour vérifier que tous les éléments sont correctement fixés et serrés.

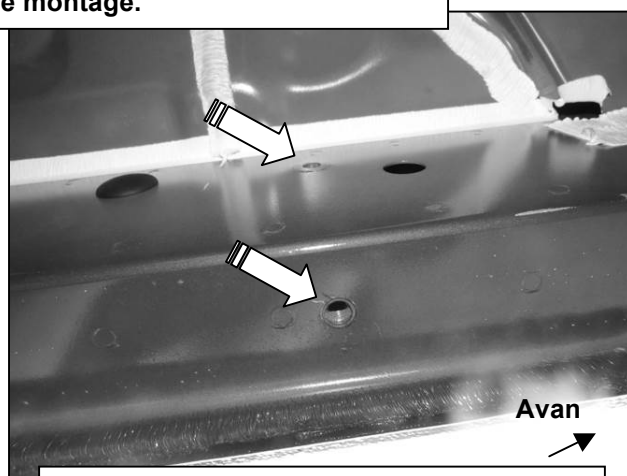
**Afin de protéger votre investissement**, il faut cirer ce produit après l'avoir installé. Il est recommandé d'effectuer un cirage régulièrement pour ajouter une couche protectrice sur le fini. N'utiliser aucun vernis ni aucune cire contenant des agents abrasifs qui pourraient endommager le fini. Un vernis à base d'aluminium peut être utilisé pour polir de petites égratignures et éraflures sur le fini. Un savon doux peut également être utilisé pour nettoyer les barres de protection.



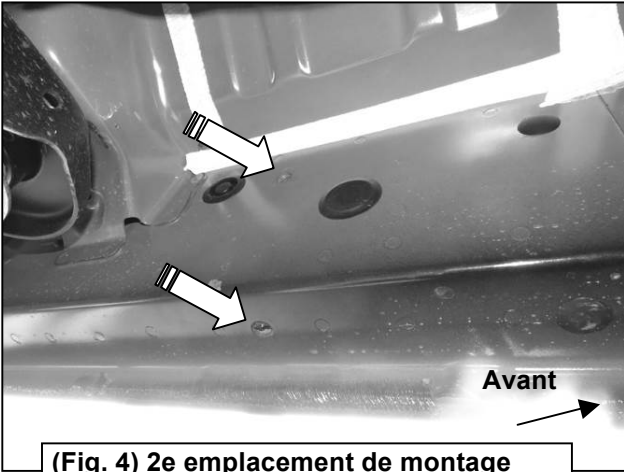
(Fig 1) Supports de bas de caisse côtés conducteur et passager illustrés (flèches)  
**REMARQUE** : Maintenir le support sur le panneau de carrosserie pour aider à déterminer les bons emplacements de support de montage.



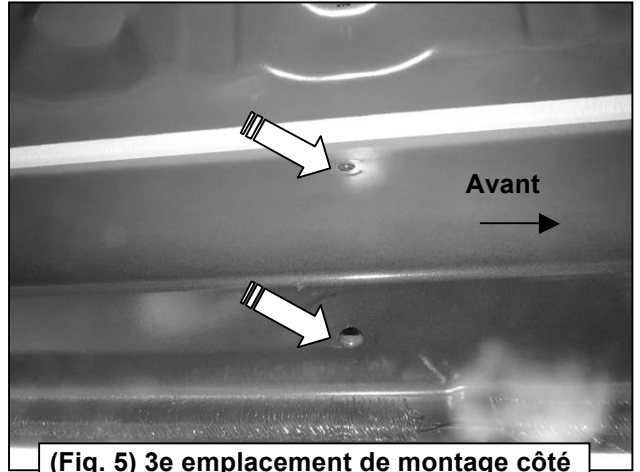
(Fig 2) Retirer les bouchons en plastique pour accéder aux douilles filetés.



(Fig. 3) Emplacement de montage avant côté conducteur

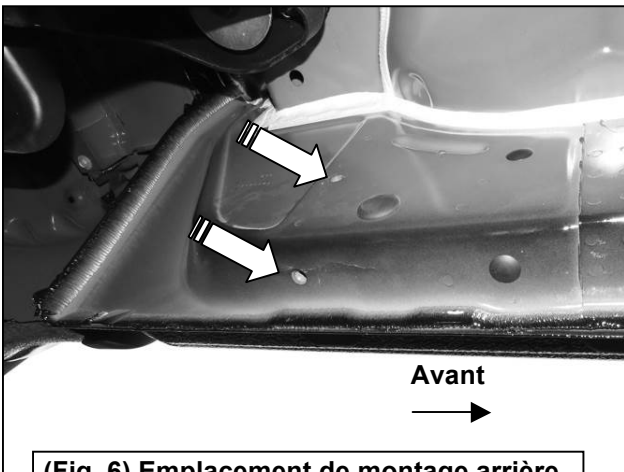


(Fig. 4) 2e emplacement de montage côté conducteur

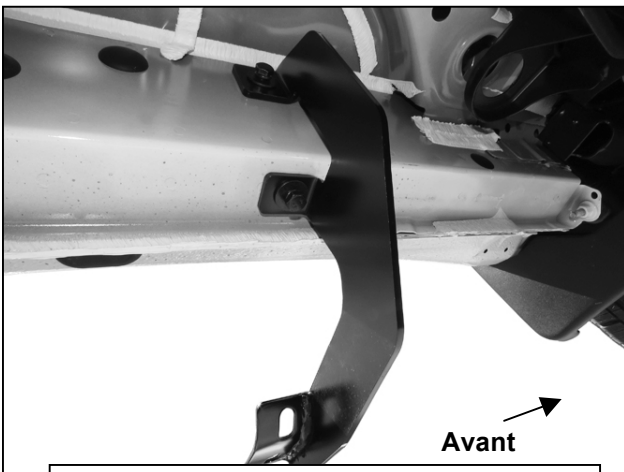


(Fig. 5) 3e emplacement de montage côté conducteur

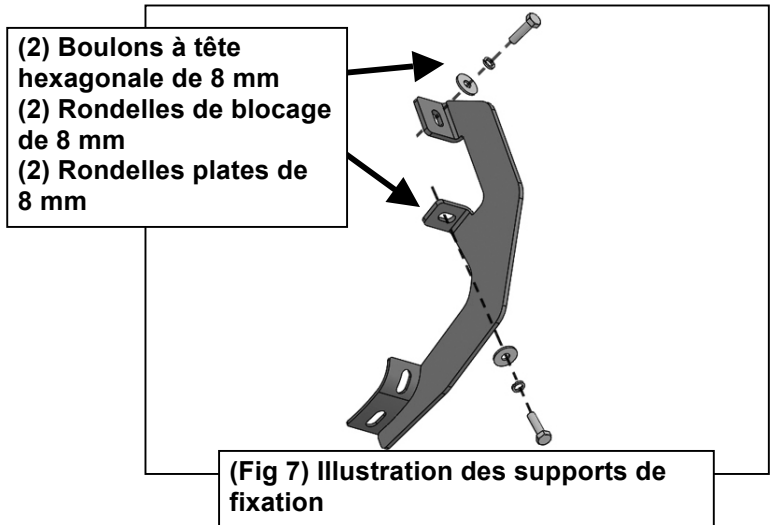
### Illustration de l'installation côté conducteur/gauche



(Fig. 6) Emplacement de montage arrière côté conducteur

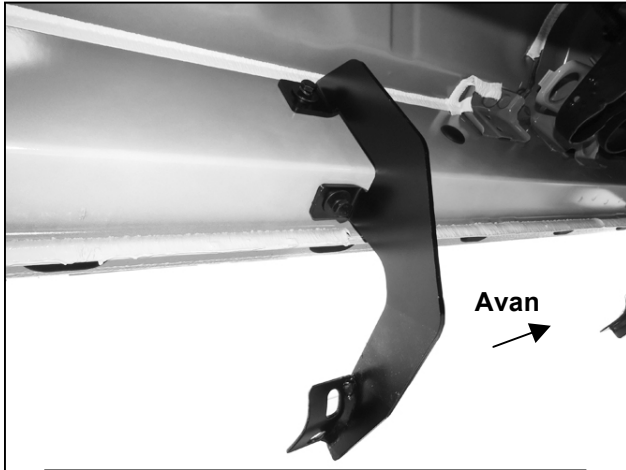


(Fig. 8) Installation du support avant côté conducteur

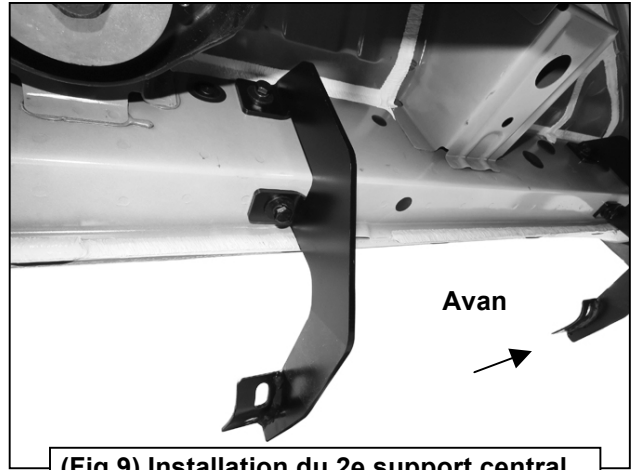


(Fig 7) Illustration des supports de fixation



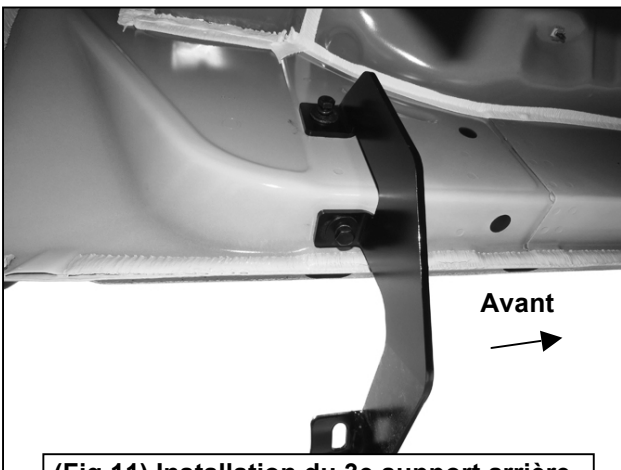


(Fig 10) Installation du 3e support central côté conducteur

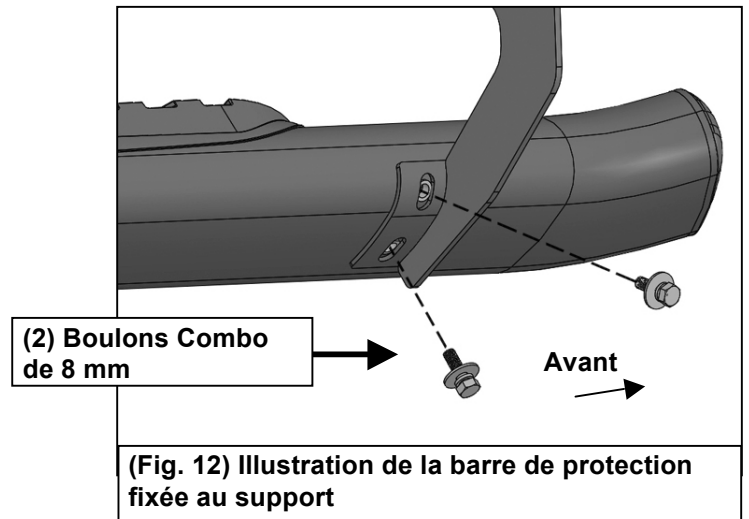


(Fig 9) Installation du 2e support central côté conducteur

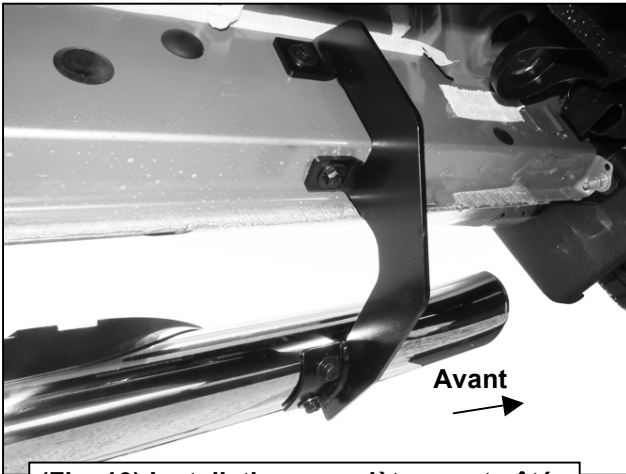
### Illustration de l'installation côté conducteur/gauche



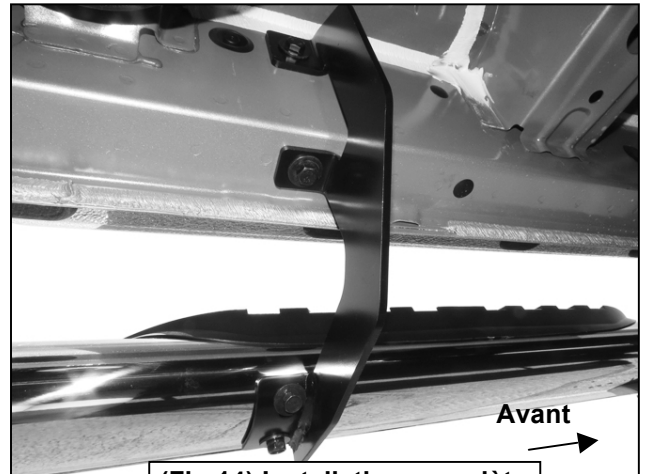
(Fig 11) Installation du 3e support arrière côté conducteur



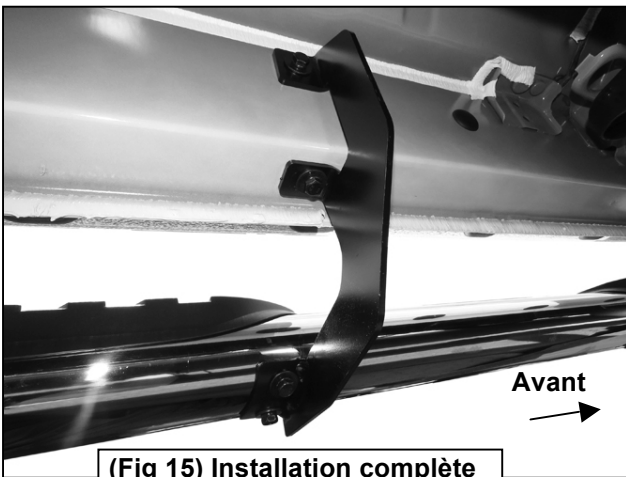
(Fig. 12) Illustration de la barre de protection fixée au support



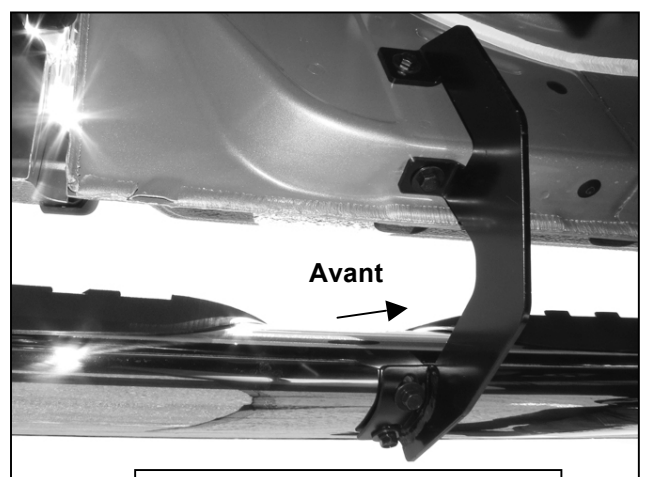
(Fig. 13) Installation complète avant côté conducteur



(Fig 14) Installation complète du 2e emplacement côté conducteur



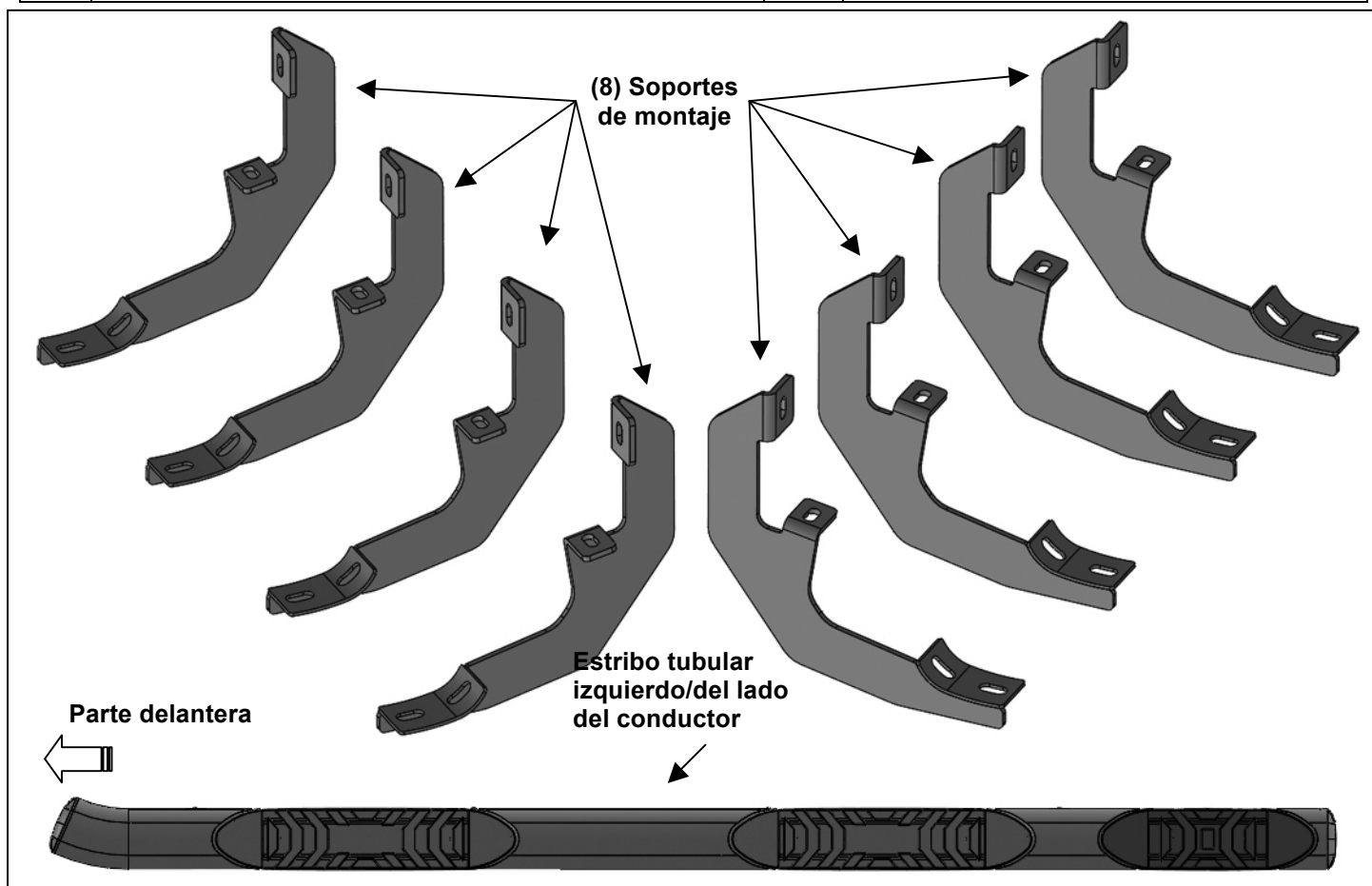
(Fig 15) Installation complète du 3e emplacement côté conducteur



(Fig 16) Installation complète de l'emplacement arrière côté conducteur

**LISTA DE PIEZAS:**

1	Estribo tubular izquierdo/del lado del conductor	16	8 tornillos hexagonales de 1,25 mm x 30mm
1	Estribo tubular derecho/del lado del pasajero	16	Pernos combinados de 8-1,25 mm x 25 mm
8	Soportes de montaje	16	Arandelas de presión de 8 mm
		16	Arandela plana de 8 mm x 24 mm x 2 mm



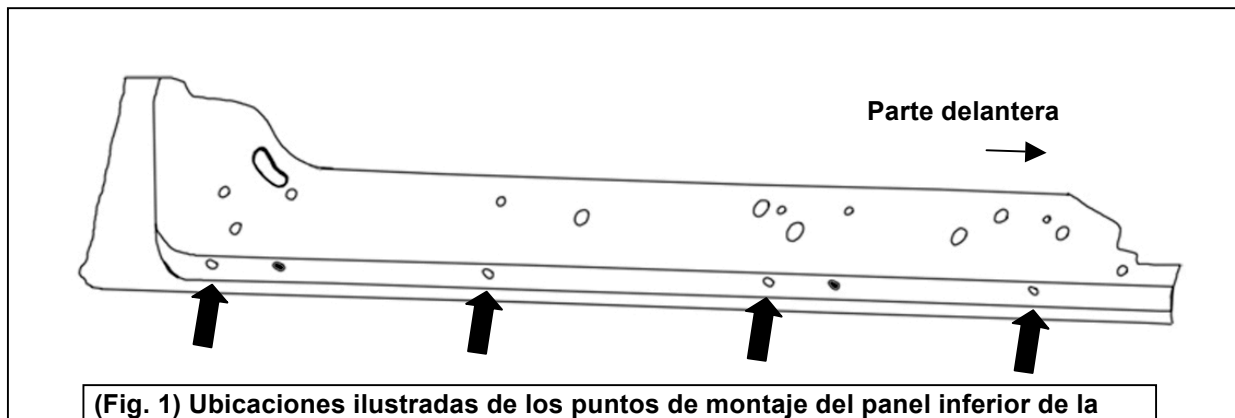
**PROCEDIMIENTO:**

**RETIRE EL CONTENIDO DE LA CAJA. VERIFIQUE QUE ESTÉN TODAS LAS PIEZAS. LEA TODAS LAS INSTRUCCIONES CON CUIDADO ANTES DE COMENZAR LA INSTALACIÓN. SE RECOMIENDA SOLICITAR ASISTENCIA.**

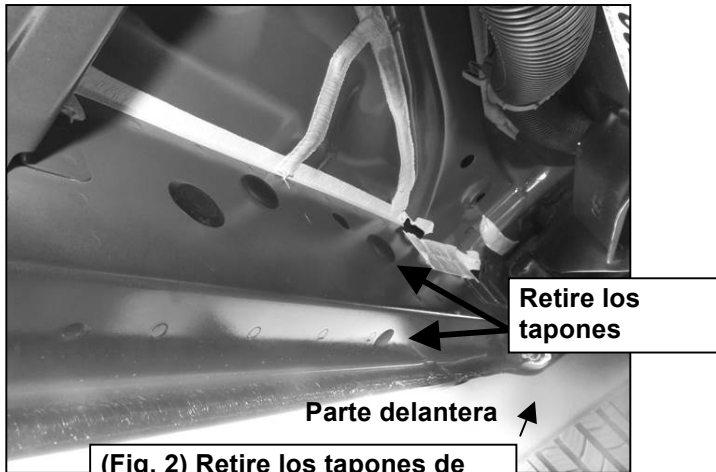
1. Empiece la instalación en el lado del conductor del vehículo. Ubique los seis tapones a lo largo del borde inferior de la carrocería. Los soportes de montaje se atornillan en los orificios de montaje roscados 1, 3, 4 y 6 (**Figuras 1 a 6**). Retire los tapones de plástico de cada ubicación de montaje. Directamente sobre cada inserción roscada hay una ubicación de montaje superior del lado del panel de la carrocería. Sostenga un soporte en el lugar para ayudar a determinar los orificios de montaje que utilizar a lo largo de la carrocería. **NOTA:** Enrosque un tornillo hexagonal de 8 mm en las inserciones roscadas para retirar la pintura tal como se requiere.
2. Seleccione (1) soporte de montaje. Comenzando por la parte delantera del lado izquierdo/del conductor, atornille el soporte de montaje a los orificios roscados de fábrica con los (2) pernos hexagonales de 8 mm, las (2) arandelas de presión de 8 mm y las (2) arandelas planas de 8 mm, (**Figuras 7 y 8**). No ajuste los componentes en este momento.

3. Repita los **Pasos 1 y 2** para instalar los tres (3) soportes de montaje en las ubicaciones de montaje restantes del lado izquierdo/del conductor en el panel de la carrocería (**Figuras 9 a 11**).
4. Seleccione el estribo tubular izquierdo/del lado del conductor. Utilice la ilustración de arriba para determinar el estribo tubular correcto. Coloque el estribo tubular en la parte superior de los soportes.  
**IMPORTANTE:** No deslice (desde adelante hacia atrás ni gire) el estribo tubular en los soportes; de lo contrario, se podría dañar el acabado.
5. Fije el estribo tubular a los soportes con ocho (8) pernos combinados de 8 mm (**Figuras 12 a 16**).
6. Nivele y ajuste el estribo tubular, y ajuste todos los componentes.
7. Repita los **Pasos 1 a 6** para instalar el estribo tubular derecho/del lado del pasajero.
8. Inspeccione de manera periódica la instalación para asegurarse de que todos los componentes estén seguros y ajustados.

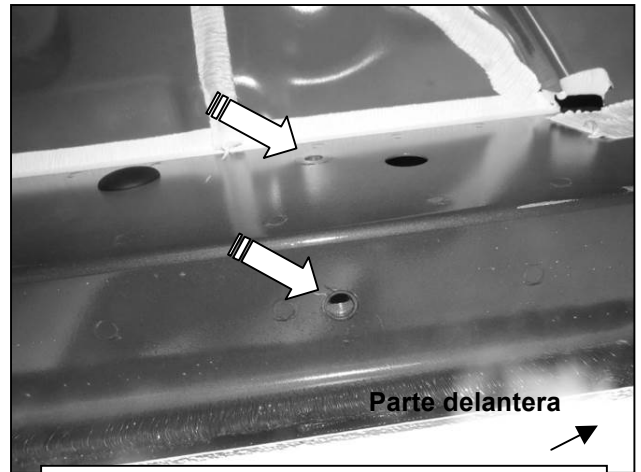
**Para proteger su inversión**, encere este producto luego de instalarlo. Se recomienda encerer regularmente para proporcionar una capa protectora sobre el acabado. No utilice ningún tipo de abrillantador o cera que pueda contener abrasivos que podrían dañar el acabado. Se recomienda utilizar abrillantador de aluminio para pulir los pequeños arañazos y rayones en el acabado. También se puede utilizar jabón suave para limpiar los estribos tubulares.



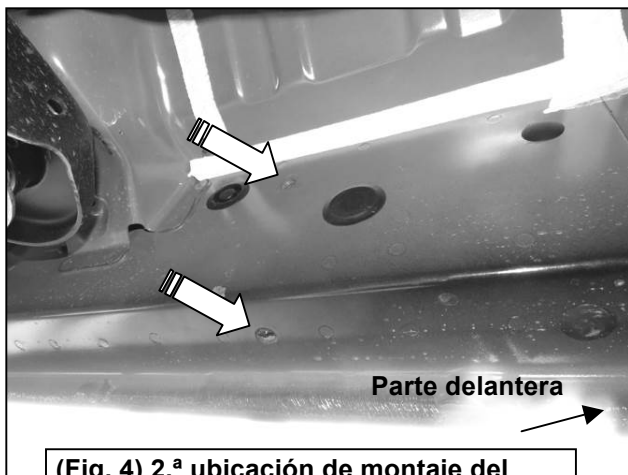
(Fig. 1) Ubicaciones ilustradas de los puntos de montaje del panel inferior de la carrocería del lado izquierdo/del conductor (flechas) NOTA: Sostenga el soporte



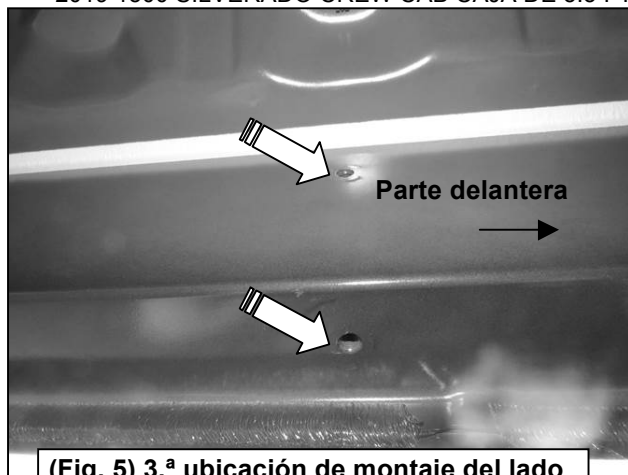
(Fig. 2) Retire los tapones de plástico para descubrir las



(Fig. 3) Ubicación de montaje delantero del lado del conductor

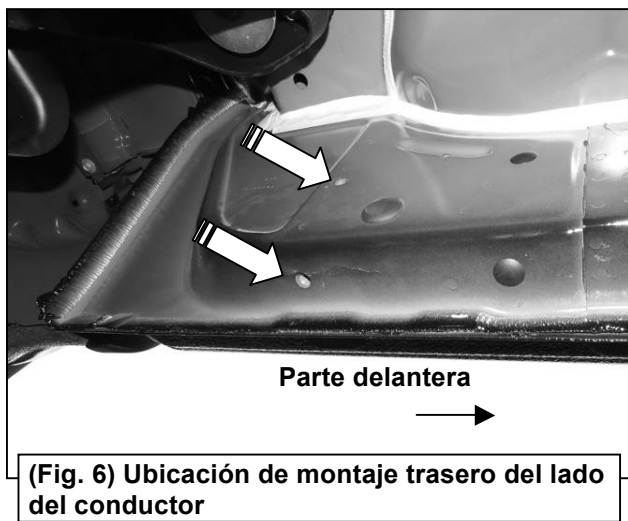


(Fig. 4) 2.ª ubicación de montaje del lado del conductor

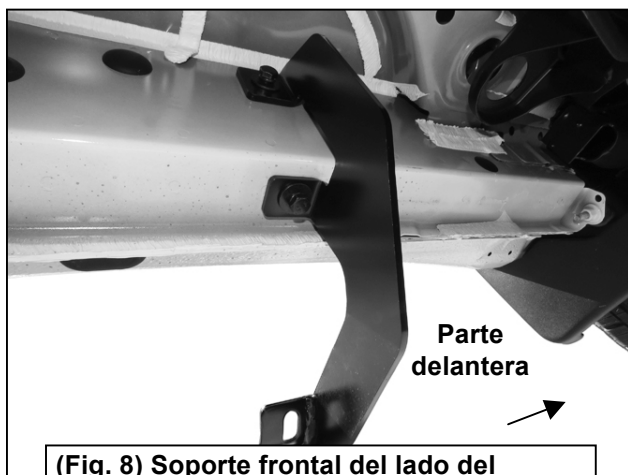


(Fig. 5) 3.ª ubicación de montaje del lado del conductor

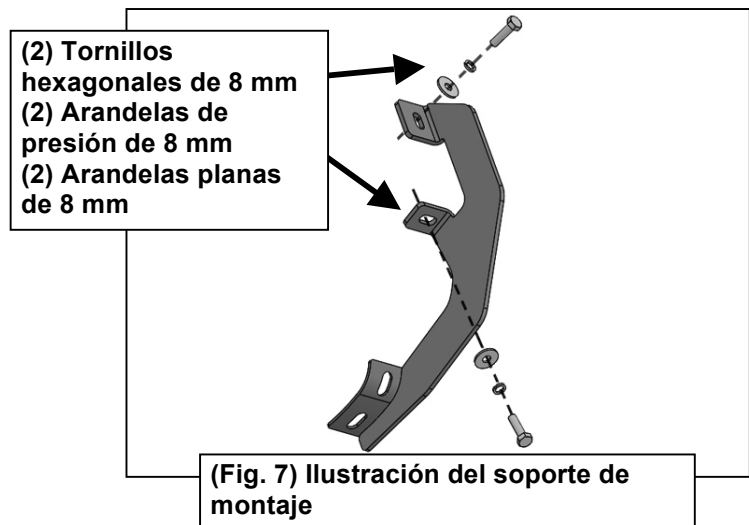
### Ilustración de la instalación del lado del conductor/izquierdo



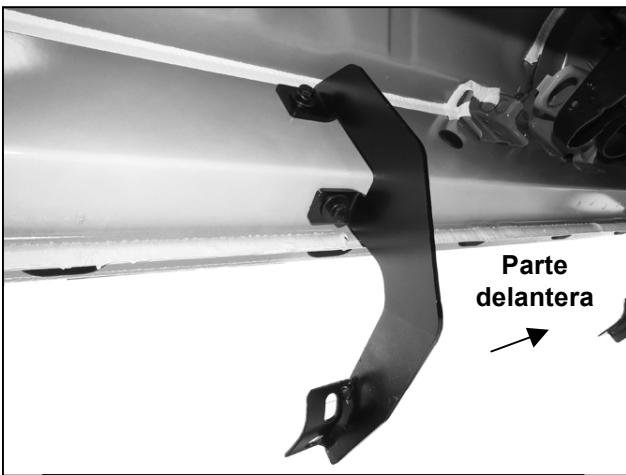
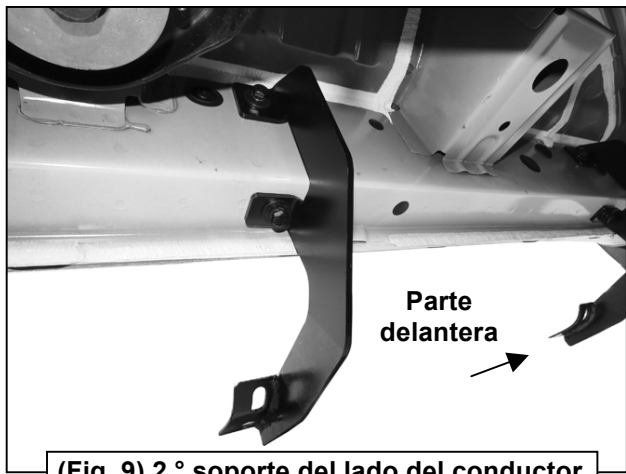
(Fig. 6) Ubicación de montaje trasero del lado del conductor



(Fig. 8) Soporte frontal del lado del conductor instalado

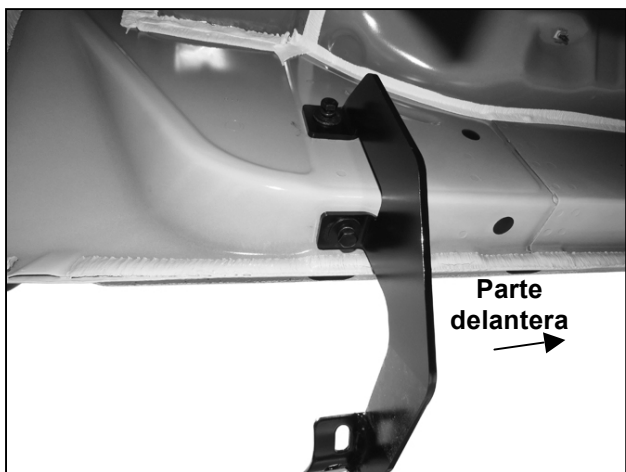


(Fig. 7) Ilustración del soporte de montaje

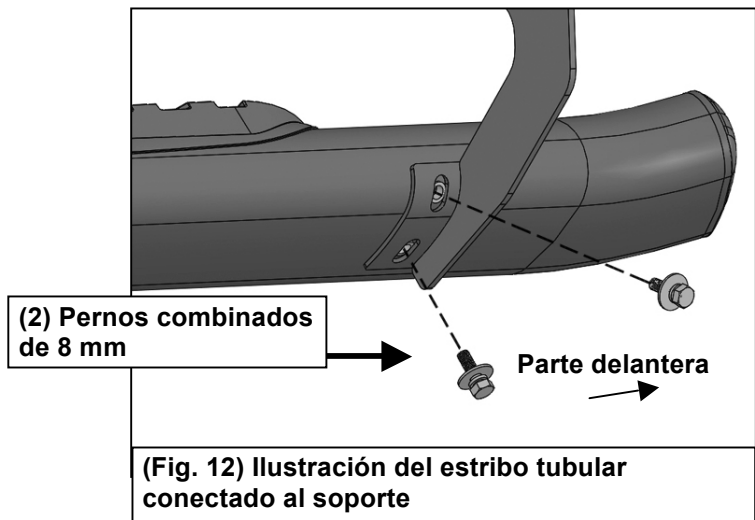


(Fig. 10) 3. soporte del lado del conductor instalado

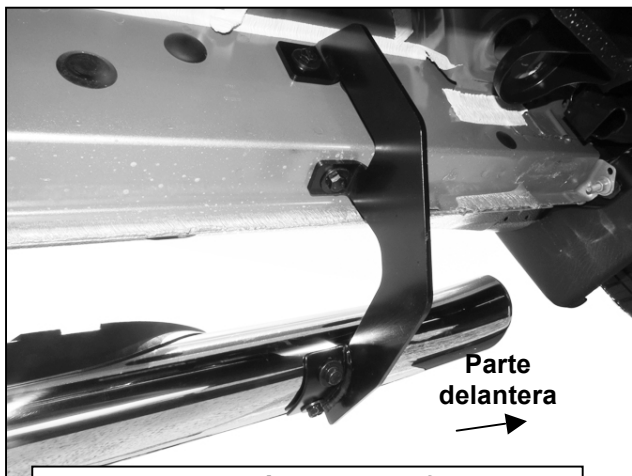
### Ilustración de la instalación del lado del conductor/izquierdo



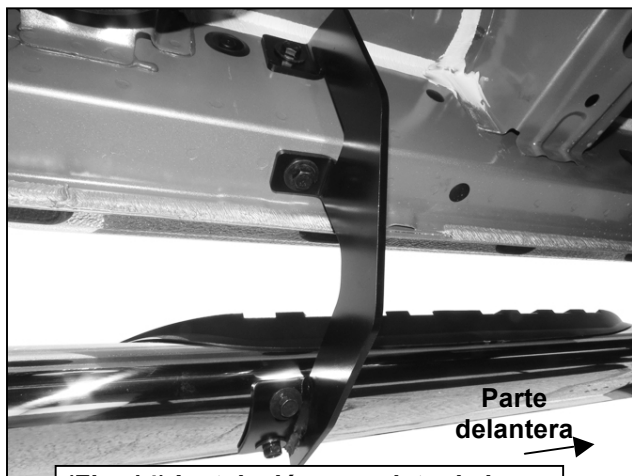
(Fig. 11) Soporte trasero del lado del conductor instalado



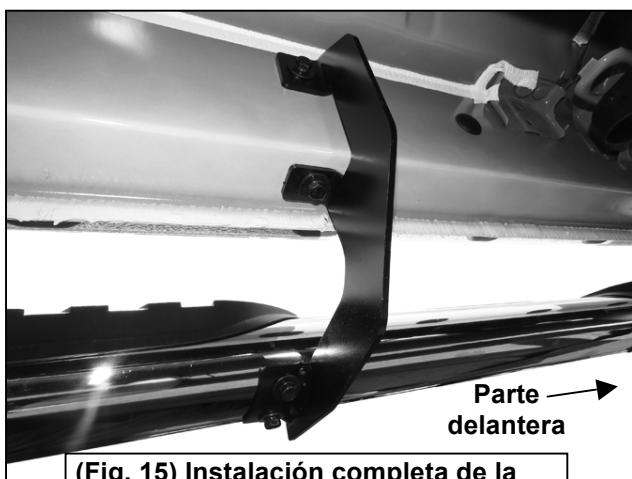
(Fig. 12) Ilustración del estribo tubular conectado al soporte



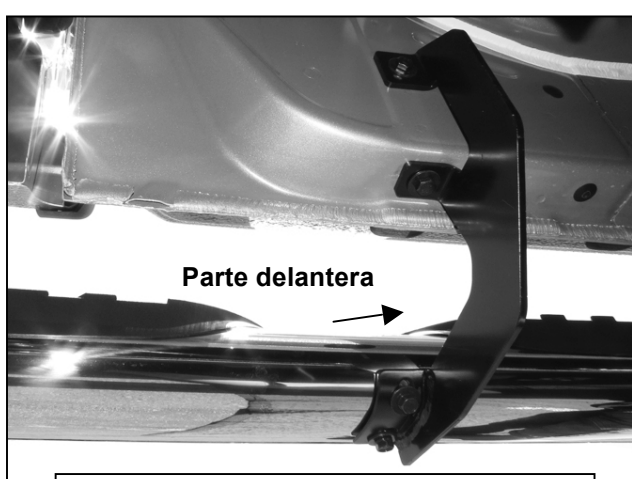
(Fig. 13) Instalación completa frontal del lado del conductor



(Fig. 14) Instalación completa de la 2.<sup>a</sup> ubicación del lado del conductor



(Fig. 15) Instalación completa de la 3.<sup>a</sup> ubicación del lado del conductor



(Fig. 16) Instalación completa de la ubicación trasera del lado del conductor