

Installation Instructions

I - Sheet Number LUNDSR210 Rev.A



Premium Style. Lasting Performance.

For proper installation and best possible fit, please read all instructions BEFORE you begin.
For technical assistance or to obtain missing parts, please call Customer Relations at 1-800-241-7219.

Para una instalación adecuada y el mejor ajuste posible, lea todas las instrucciones ANTES de comenzar.
Para obtener asistencia técnica o para obtener piezas que faltan, por favor llame a Relaciones con el cliente en 1-800-241-7219.

Pour une installation correcte et le meilleur ajustement possible, s'il vous plaît lire toutes les instructions AVANT de commencer.
Pour une assistance technique ou pour obtenir des pièces manquantes, s'il vous plaît communiquer avec les Relations à la clientèle au 1-800-241-7219.

Care and Cleaning

- **Wash only with mild soap and dry with a clean cloth.**
Solo lavar con jabón suave y secar con un paño limpio.
Lavez seulement avec un savon doux et sec avec un chiffon propre.
- **Every 3 months or 5000 miles check for loose hardware and tighten as necessary.**
Cada 3 meses o 5000 millas comprobar si hay herrajes sueltos y apriete según sea necesario.
Tous les 3 mois ou 5000 miles vérifier pour le matériel en vrac et serrer si nécessaire.

Congratulations!

You have purchased one of the many quality Lund® branded products offered by Lund International, Inc. We take the utmost pride in our products and want you to enjoy years of satisfaction from your investment. We have made every effort to ensure that your product is top quality in terms of fit, durability, finish and ease of installation.

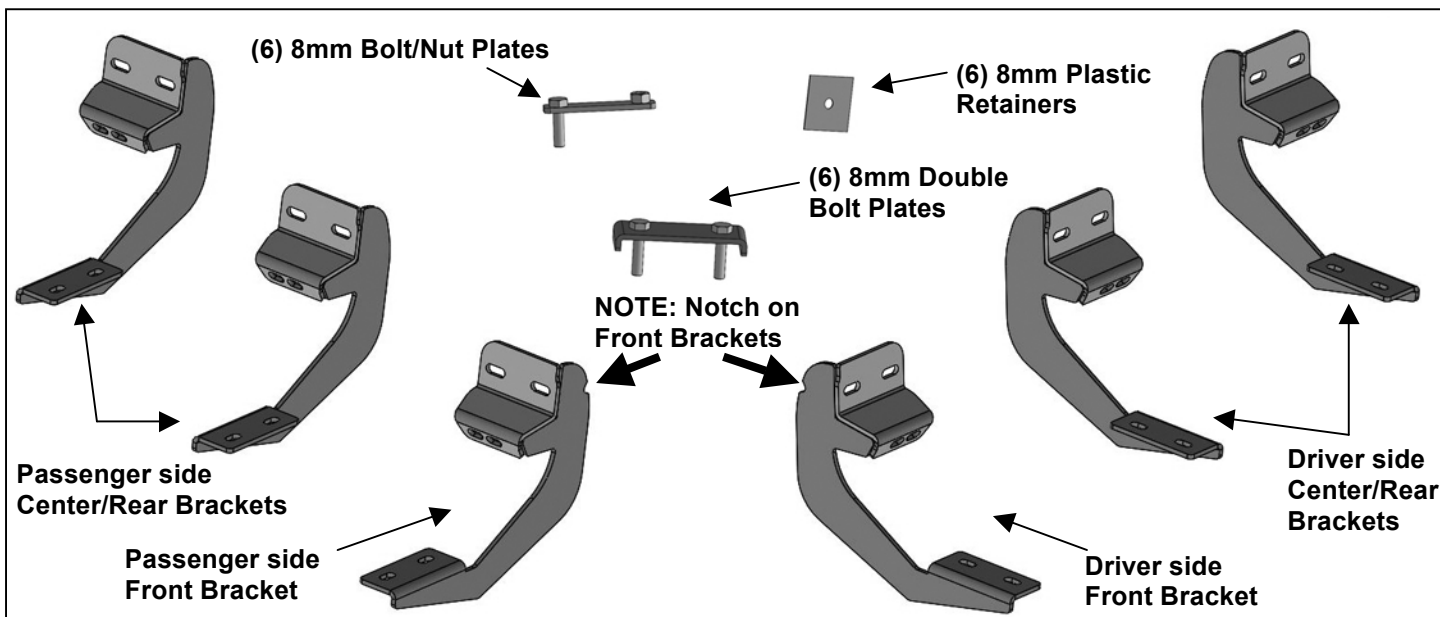
Usted ha comprado uno de los muchos productos de calidad ofrecidos por Lund® de marca productos ofrecidos por Lund International, Inc. Tomamos el orgullo extremo en nuestros productos y queremos que disfrute durante años de su inversión. Hemos hecho todos los lo posible para que su producto es de calidad superior en cuanto a ajuste, durabilidad, acabado y facilidad de la instalación.

Vous avez acheté un des nombreux produits de qualité offerts par Lund® marque produits offerts par Lund International, Inc Nous sommes extrêmement fiers de nos produits et souhaitons que vous tiriez des années de satisfaction de votre investissement. Nous avons pris toutes les efforts pour s'assurer que votre produit est de qualité supérieure en termes de durabilité, de finition et la facilité de l'installation.

**SR2 RUNNING BOARD
09-17 DODGE RAM 1500 QUAD CAB**

PARTS LIST:

2	SR2 Running Boards	24	8mm x 24mm x 2mm Flat Washers
1	Driver/left side Front Mounting Bracket	12	8mm Lock Washers
1	Passenger/right side Front Mounting Bracket	6	8-1.25mm Hex Nuts
2	Driver/left side Center/Rear Brackets	12	8-1.25mm Nylon Lock Nuts
2	Passenger/right side Center/Rear Brackets	12	6-1.0mm x 25mm Button Head Bolts
6	8mm Bolt/Nut Plates	24	6mm x 18mm x 1.6mm Flat Washers
6	8mm Double Bolt Plates	12	6-1.0mm Flange Nuts
6	8mm Plastic Retainers	1	Allen Wrench
12	8-1.25mm x 30 Hex Bolts		



PROCEDURE:

1. REMOVE CONTENTS FROM BOX. VERIFY ALL PARTS ARE PRESENT. READ INSTRUCTIONS CAREFULLY BEFORE STARTING INSTALLATION. DRILLING MAY BE REQUIRED.
2. Starting at the passenger front side of the vehicle, remove the sealing tape covering the factory holes in the side of the inner panel, **(Figure 1)**.
3. Determine the correct procedure to attach the passenger side Front Bracket for your model/year:

Models without factory threaded inserts in body panel, (see Figure 1):

 - a. Select (1) 8mm Bolt-Nut Plate, **(Figure 2)**. Partially thread an 8mm Hex Bolt into the threaded nut on the Bolt-Nut Plate, **(Figure 3)**. Thread the Hex Bolt in until it is flush with the welded nut. Use the Hex Bolt as a handle and insert the Bolt-Nut Plate into the oval hole, **(Figure 4)**. Feed the threaded bolt on the Bolt-Nut Plate through one of the hex shaped factory holes.
 - b. Thread (1) 8mm Plastic Retainer onto the threaded end and down tight against the body panel, **(Figure 5)**. **NOTE:** The Plastic Retainer is designed to keep the Bolt-Nut Plate from falling into the body panel and to aid in Bracket installation.
 - c. Select the passenger side Front Bracket, **(Figure 6)**. Attach the Bracket to the threaded end of the Bolt Plate with (1) 8mm Flat Washer, (1) 8mm Lock Washer and (1) 8mm Hex Nut, **(Figure 7)**.
 - d. Remove the 8mm Hex Bolt from the nut on the Bolt Plate from **Step 3a**. Rotate the Bolt on the Bolt-Nut Plate until the threaded nut lines up with the remaining hole in the Bracket and hex hole in the body panel, **(Figure 7)**. Attach the Bracket to the threaded nut with (1) 8mm x 30mm Hex Bolt, (1) 8mm Lock Washer and (1) 8mm Flat Washer, **(Figure 7)**. Do not tighten hardware.

Models with factory threaded inserts, (see Figure 8):

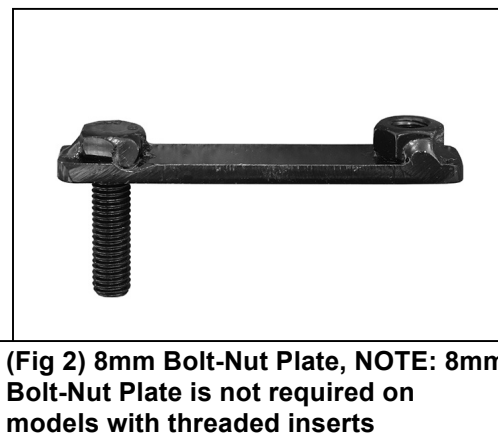
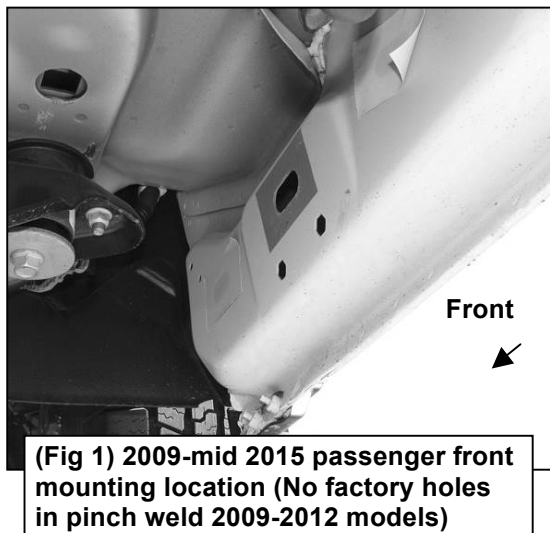
 - a. Attach the passenger side Front Bracket to the threaded inserts with (2) 8mm x 30mm Hex Bolts, (2) 8mm Lock Washers and (2) 8mm Flat Washers, **(Figures 8 & 9)**. Leave hardware loose.

**SR2 RUNNING BOARD
09-17 DODGE RAM 1500 QUAD CAB**

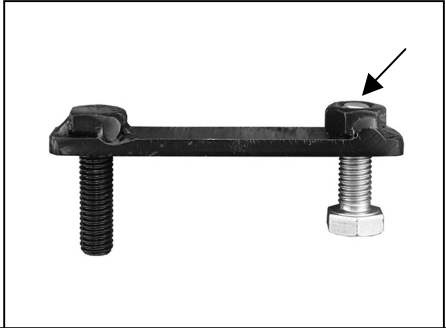
4. Next, attach the Bracket to the back of the pinch weld with (2) 6mm Button Head Bolts, (4) 6mm Flat Washers and (2) 6mm Flange Nuts, **(Figures 10 & 11)**. Do not fully tighten hardware at this time.
IMPORTANT: Most 2009-12 models are not equipped with factory holes and will require drilling through the pinch weld to attach the Bracket. Do not drill through pinch weld at this time, **(see Step 11)**.
5. Move along the side of the body panel to the center mounting location, **(Figure 12)**. Repeat the appropriate **Steps 2—4** to install the Passenger side Center Bracket, **(Figure 13)**.
6. Move to the rear location, **(Figure 14)**. Repeat the appropriate **Steps 2—4** to install the Passenger side Rear Bracket, **(Figure 15)**.
7. Select (1) Running Board and (3) 8mm Double Bolt Plates, **(Figure 16)**. Insert (3) 8mm Double Bolt Plates into the channels on the bottom of the Running Board, **(Figure 17)**.
8. With assistance, carefully position the Running Board onto the (3) Mounting Brackets. Lift the Running Board up and slide the Double Bolt Plates along the channels to line up with the Brackets.
IMPORTANT: Do not slide the Running Board on the Brackets, (front to back or rotate), or the finish on the Running Board may be damaged.
9. Line up the front of the Running Board approximately 2" back, (or locate as desired), from the front wheel opening. Attach the Running Board to the Brackets with (6) 8mm Flat Washers and (6) 8mm Nylon Lock Nuts, **(Figures 18—21)**. Do not tighten hardware at this time.
10. Properly level and adjust the Running Board and fully tighten all hardware.
2009-12 models requiring drilling to attach Brackets to pinch weld:
 - a. Level the Running Board to the vehicle. Make sure all (3) Brackets are tight against the bottom of the body panel and tighten all mounting hardware.
 - b. Mark the location of the slots onto the pinch weld.
 - c. Temporarily remove the Running Board and the (3) Mounting Brackets. Drill (2) 1/4" holes through the pinch weld for each Bracket. **IMPORTANT:** Do not drill too close to the bottom edge of the pinch weld. Drill the holes in the center of the marked slots.
 - d. Repeat **Step 4** to attach the Brackets to the drilled holes in the pinch weld. Check for level then fully tighten all hardware.
11. Repeat **Steps 2—10** for Running Board installation on the driver side.
12. Do periodic inspections to the installation to make sure that all hardware is secure and tight.

To protect your investment, wax this product after installing. Regular waxing is recommended to add a protective layer over the finish. Do not use any type of polish or wax that may contain abrasives that could damage the finish. Mild soap may be used to clean the Running Board.

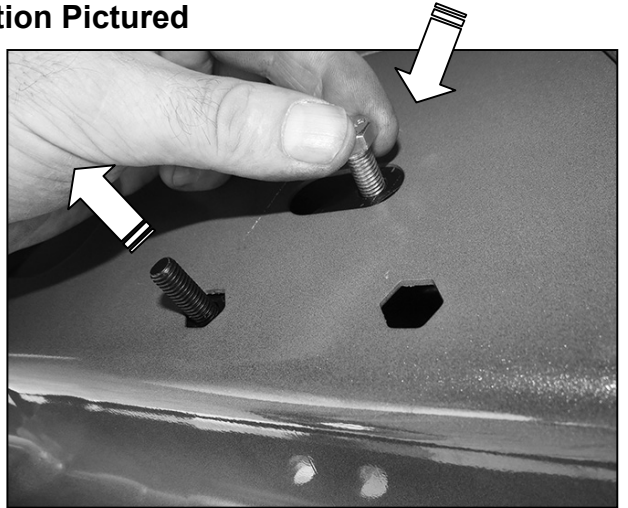
Passenger Side Installation Pictured



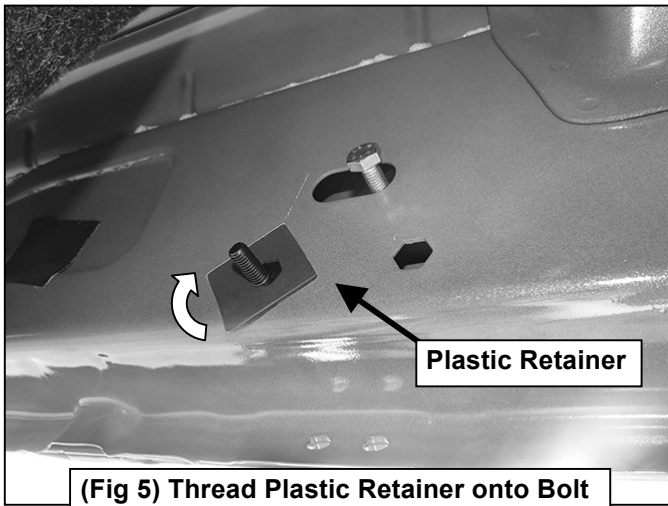
Passenger Side Installation Pictured



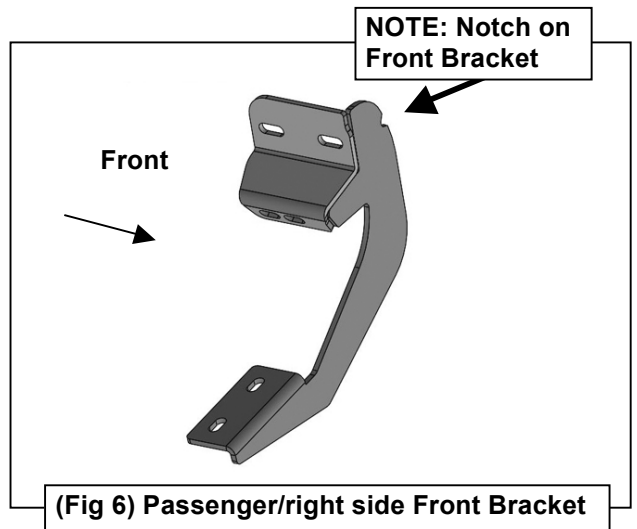
(Fig 3) Thread (1) 8mm Hex Bolt into the nut on the plate. Stop when bolt reaches end of nut as pictured



(Fig 4) Use the loose Hex Bolt as a handle. Insert the Bolt Plate into the oval hole and feed the threaded end out either factory hex shaped hole. **IMPORTANT:** Do not let go of the hex bolt until after Plastic Retainer has been threaded onto bolt (Fig 5)



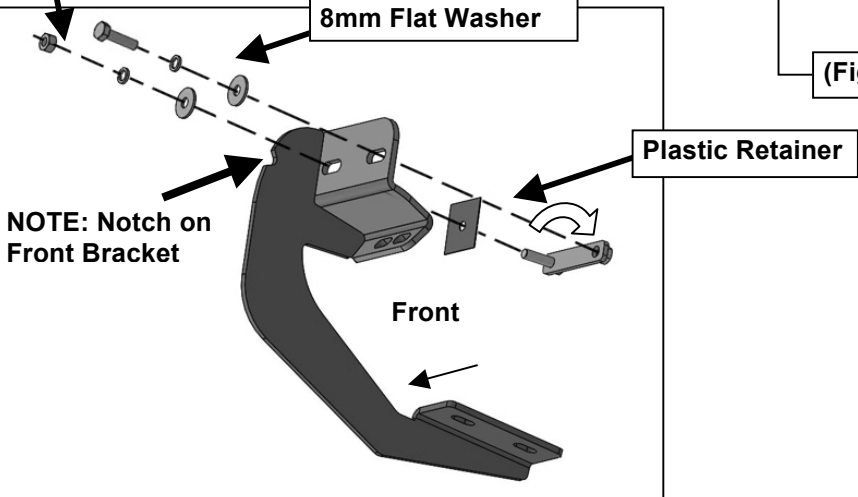
(Fig 5) Thread Plastic Retainer onto Bolt Plate to hold Bolt Plate in position.



(Fig 6) Passenger/right side Front Bracket

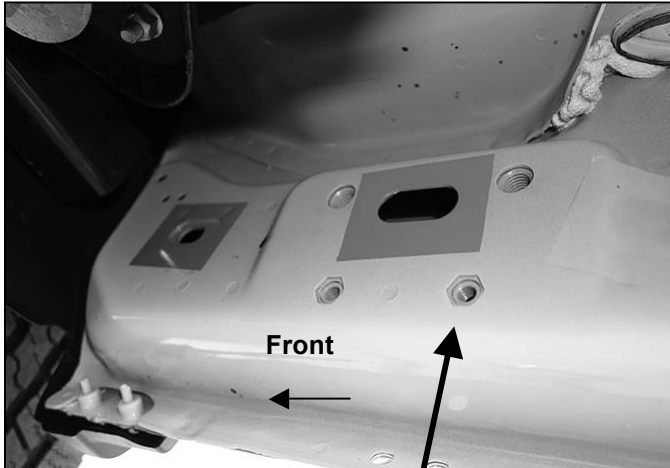
- 8mm Flat Washer
- 8mm Lock Washer
- 8mm Hex Nut

- 8mm Hex Bolt
- 8mm Lock Washer
- 8mm Flat Washer



(Fig 7) Attach Bracket to threaded end of Bolt Plate first. Remove 8mm Hex Bolt (see Fig 3). Rotate Bolt Plate to line up with remaining factory hex shaped hole.

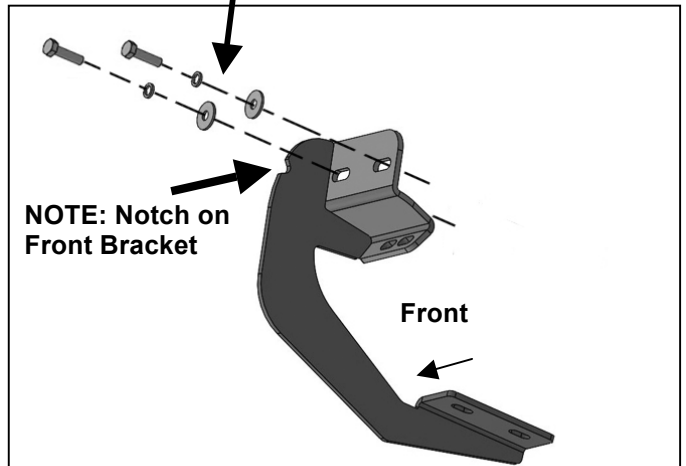
Passenger Side Installation Pictured



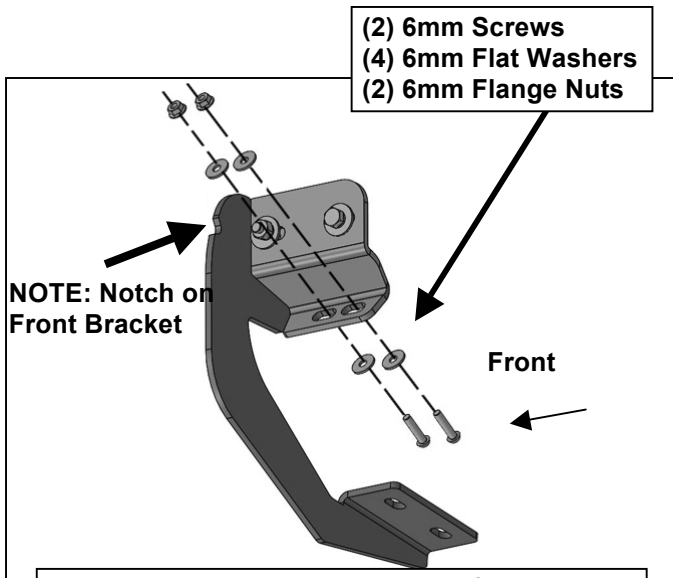
(Fig 8) Passenger side front mid 2015-on (example of models with factory installed threaded inserts)

IMPORTANT: 2009-2012 models without holes in pinch weld will require drilling 1/4" holes through pinch weld to attach the bracket. Do complete installation of Running Boards first, level Running Board before drilling holes for bracket.

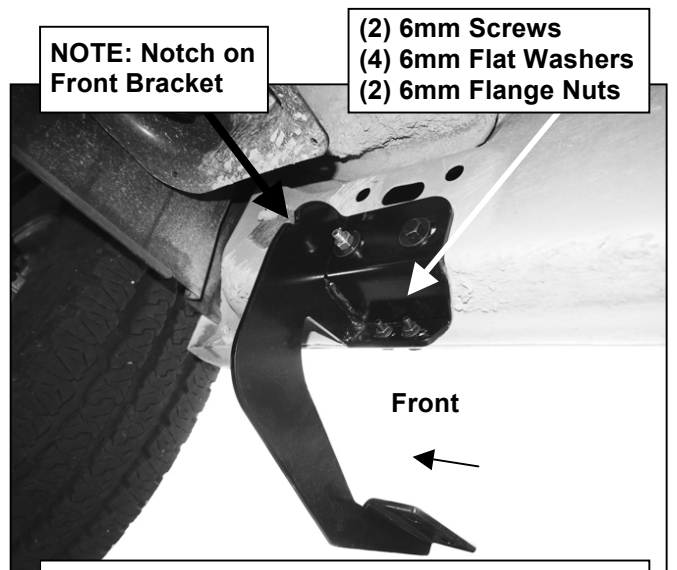
- (2) 8mm Hex Bolts
- (2) 8mm Lock Washers
- (2) 8mm Flat Washers



(Fig 9) Passenger side front models with factory installed threaded inserts. Bolt Plate not required



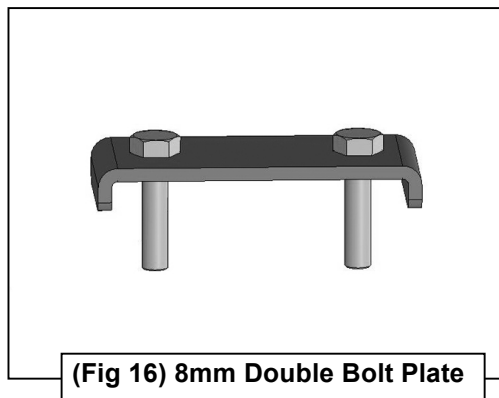
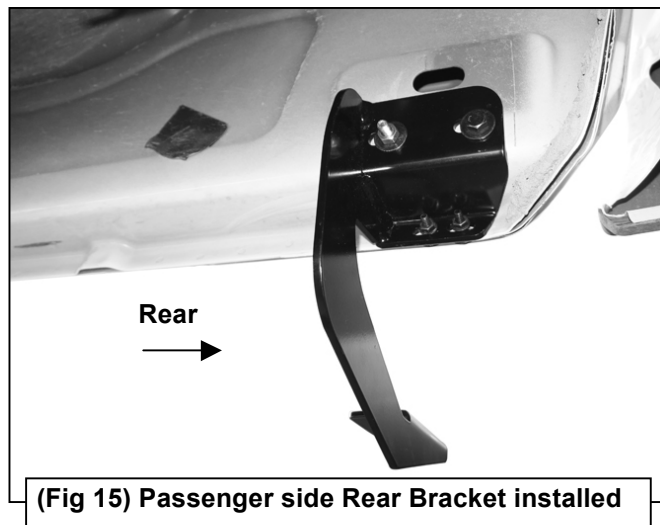
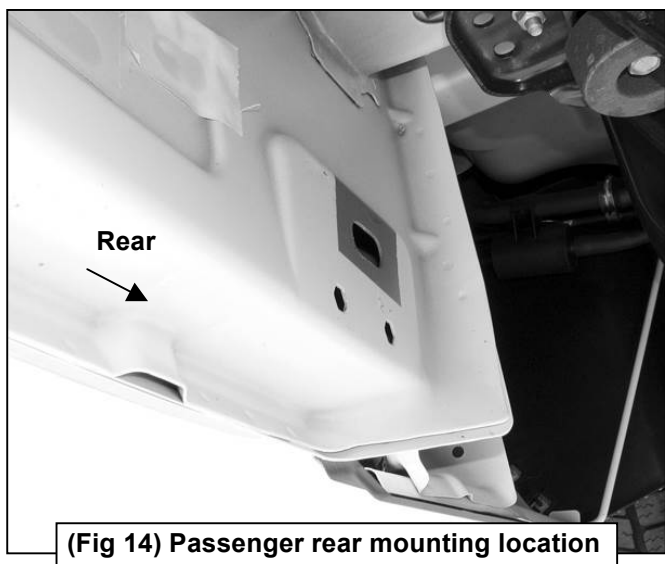
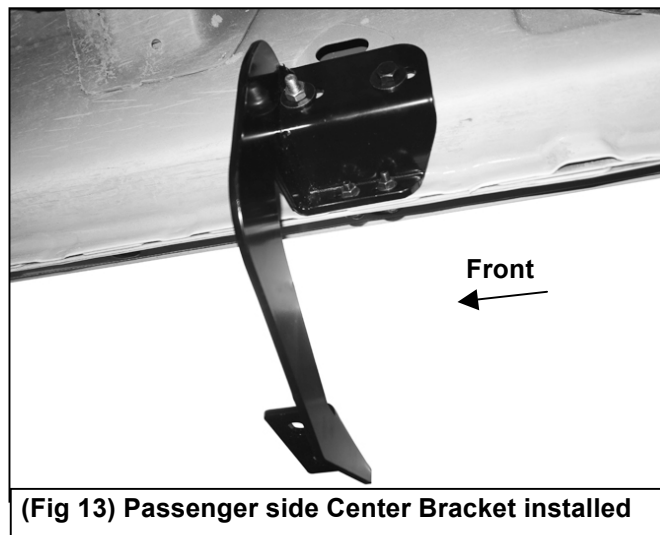
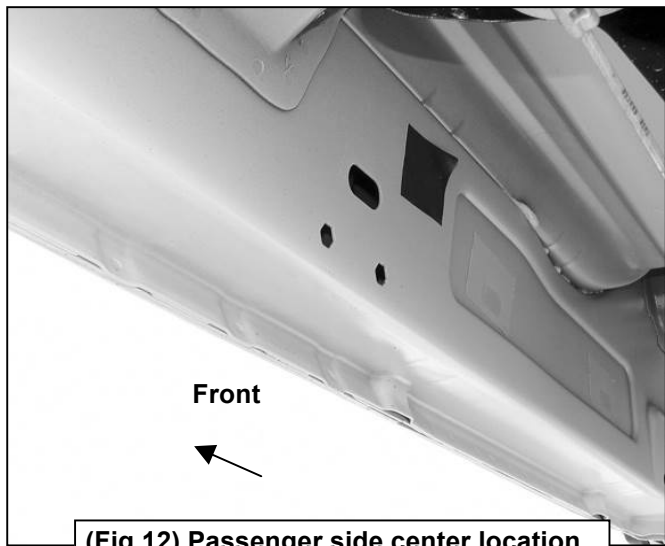
(Fig 10) Attach Bracket to back of pinch weld (models with factory holes in pinch weld only)



(Fig 11) Attach Bracket to back of pinch weld (models with factory holes in pinch weld only)

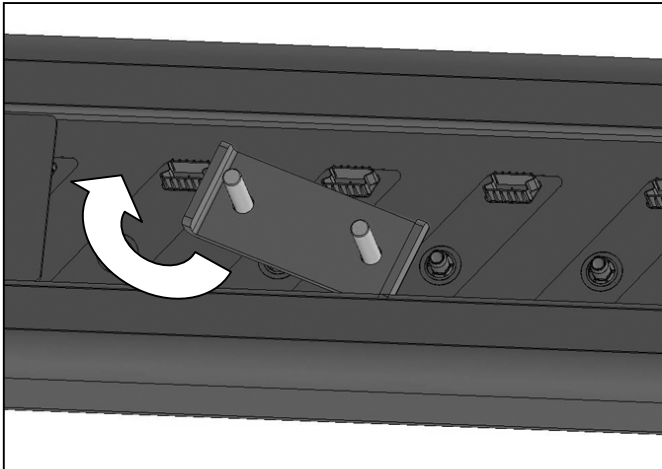
Passenger Side Installation Pictured

IMPORTANT: 2009-2012 models without holes in pinch weld will require drilling 1/4" holes through pinch weld to attach the bracket. Do complete installation of Running Boards first, level Running Board before drilling holes for bracket.

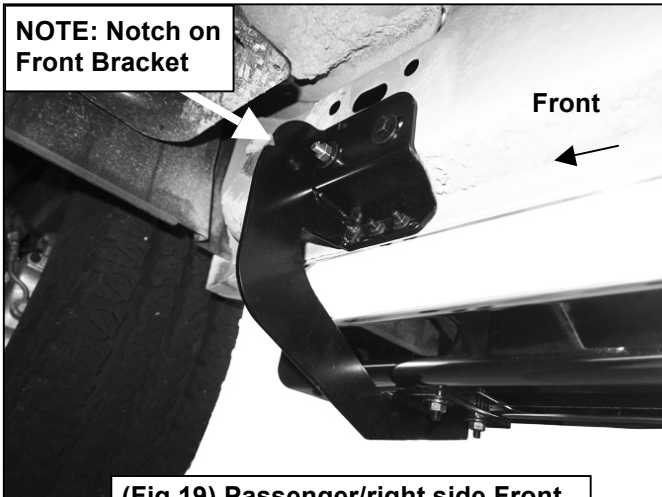


Passenger Side Installation Pictured

IMPORTANT: 2009-2012 models without holes in pinch weld will require drilling 1/4" holes through pinch weld to attach the bracket. Do complete installation of Running Boards first, level Running Board before drilling holes for bracket.

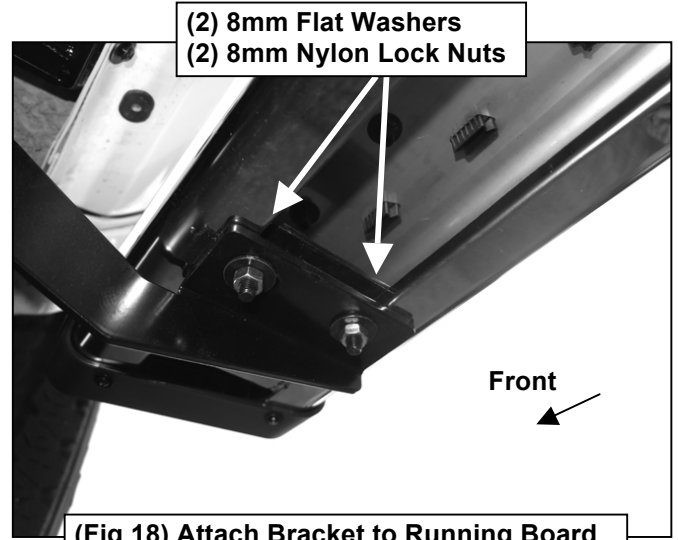


(Fig 17) Slide 8mm Double Bolt Plate into channel

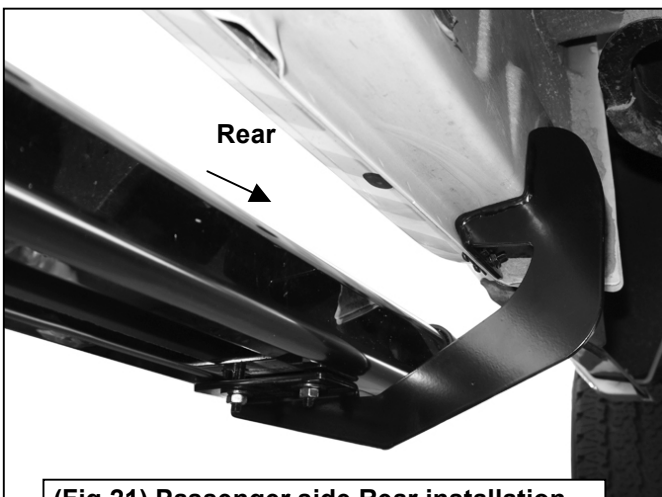


NOTE: Notch on Front Bracket

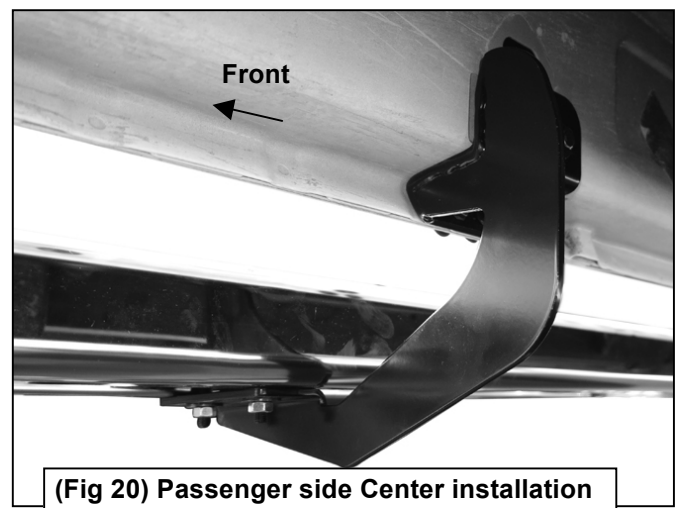
(Fig 19) Passenger/right side Front Bracket attached to Running Board



(Fig 18) Attach Bracket to Running Board



(Fig 21) Passenger side Rear installation

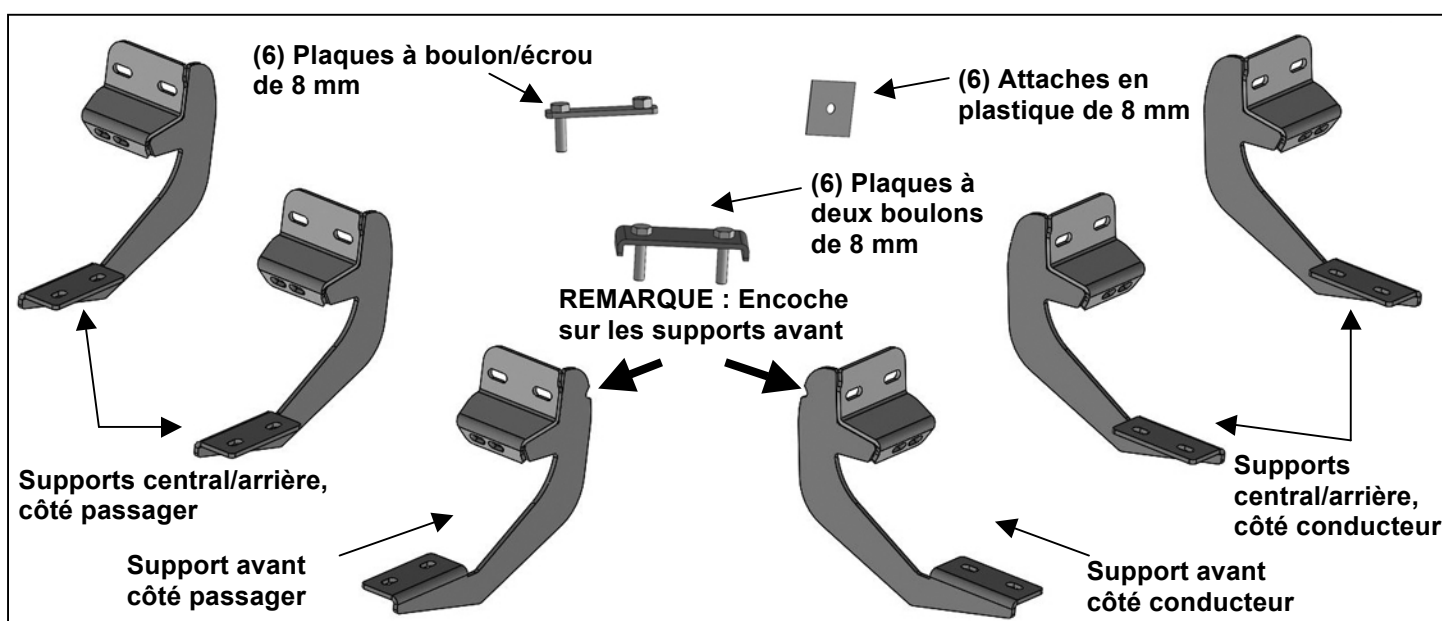


(Fig 20) Passenger side Center installation

MARCHEPIED SR2
CABINE à quatre portières, DODGE RAM 1500, 09-17

LISTE DES PIÈCES :

2	Marchepieds SR2	24	Rondelles plates de 8 mm x 24mm x 2mm
1	Support de montage avant côté gauche/conducteur	12	Rondelles de blocage de 8 mm
1	Support de montage avant côté droit/passager	6	(8) écrous à tête hexagonale de 1,25 mm
2	Supports de montage central/arrière, côté gauche/conducteur	12	(8) Écrous avec bague de blocage en nylon de 1,25 mm
2	Supports de montage central/arrière, côté droit/passager	12	(6) Boulons à tête ronde de 1,0 mm x 25 mm
6	Plaques à boulon/écrou de 8 mm	24	Rondelles plates de 6mm x 18mm x 1,6mm
6	Plaque à deux boulons de 8 mm	12	(6) Écrous de bride de 1,0 mm
6	Attaches en plastique de 8 mm	1	Clé hexagonale (Allen)
12	(8) Boulons à tête hexagonale de 1,25 mm x 30 mm		



PROCÉDURE :

1. **RETIRER LE CONTENU DE LA BOÎTE. VÉRIFIER QUE TOUTES LES PIÈCES SONT PRÉSENTES. LIRE ATTENTIVEMENT LES INSTRUCTIONS AVANT DE COMMENCER L'INSTALLATION. LE PERÇAGE PEUT ÊTRE NÉCESSAIRE.**
2. En commençant par le côté avant du véhicule, retirer le ruban d'étanchéité couvrant les trous d'usine sur le côté du panneau intérieur (**Figure 1**).
3. Déterminer la procédure correcte pour attacher le support avant côté passager pour votre modèle ou année :

Modèles sans douilles taraudées en usine dans le panneau de carrosserie (voir Figure 1) :

- a. Sélectionner (1) Plaque à boulon-écrou de 8 mm (**Figure 2**). Enfiler partiellement un boulon à tête hexagonale de 8 mm dans l'écrou fileté de la plaque d'écrou à boulon (**Figure 3**). Visser le boulon à tête hexagonale jusqu'à ce qu'il effleure l'écrou soudé. Utiliser le boulon à tête hexagonale comme poignée et insérer la plaque d'écrou à boulon dans le trou ovale (**Figure 4**). Faire passer le boulon fileté sur la plaque d'écrou à boulon dans l'un des trous usinés en forme de boulon hexagonal.
- b. Enfiler (1) une attache en plastique de 8 mm sur l'extrémité filetée et vers le bas contre le panneau de la carrosserie (**Figure 5**). **REMARQUE** : L'attache en plastique est conçue pour empêcher la plaque à boulon et écrou de tomber dans le panneau de carrosserie et pour faciliter l'installation du support.

- c. Sélectionner le support de montage avant, côté passager (**Figure 6**). Fixer le support à l'extrémité fileté de la plaque à boulon avec (1) rondelle plate de 8 mm, (1) rondelle de blocage de 8 mm et (1) écrou à tête hexagonale de 8 mm (**Figure 7**).
- d. Retirer le boulon à tête hexagonale de 8 mm de l'écrou sur la plaque de boulon de l'étape 3a. Tourner le boulon sur la plaque d'écrou à boulon jusqu'à ce que l'écrou fileté s'aligne avec le trou restant dans le support et le trou hexagonal dans le panneau de carrosserie (**Figure 7**). Fixer le support à l'écrou fileté avec (1) boulon à tête hexagonale de 8 mm x 30 mm, (1) rondelle de blocage de 8 mm et (1) rondelle plate de 8 mm (**figure 7**). Ne pas serrer les éléments.

Modèles avec douilles taraudées en usine (voir Figure 8) :

- a. Fixer le support avant du côté passager aux douilles filetées avec (2) boulons à têtes hexagonales de 8 mm x 30 mm, (2) rondelles de blocage de 8 mm et (2) rondelles plates de 8 mm (**Figures 8 et 9**). Ne pas serrer les pièces de visserie.
- 4. Ensuite, fixer le support à l'arrière de la soudure par pincement avec (2) boulons à tête ronde de 6 mm, (4) rondelles plates de 6 mm et (2) écrous à bride de 6 mm (**Figures 10 et 11**). Ne pas serrer complètement pour l'instant. **IMPORTANT** : La plupart des modèles 2009 à 2012 ne sont pas équipés de trous usinés et nécessiteront un perçage à travers la soudure par pincement pour fixer le support. Ne pas percer la soudure par pincement pour le moment (**voir l'étape 11**).
- 5. Déplacer le long du panneau de carrosserie vers l'emplacement de montage central (**Figure 12**). Répéter les **étapes 2 à 4** pour installer le support central côté passager (**Figure 13**).
- 6. Déplacer vers l'arrière (**Figure 14**). Répéter les **étapes 2 à 4** pour installer le support arrière côté passager (**Figure 15**).
- 7. Sélectionner (1) marchepied et (3) plaques à deux boulons de 8 mm (**Figure 16**). Insérer les (3) plaques à deux boulons de 8 mm dans les canaux du dessous du marchepied (**figure 17**).
- 8. Avec l'aide d'une autre personne, positionner soigneusement le marchepied sur les (3) supports de montage. Soulever le marchepied et faire glisser les plaques à deux boulons le long des canaux pour les aligner avec les supports. **IMPORTANT** : Ne pas glisser le marchepied sur les supports d'avant en arrière, car cela risque d'endommager la finition du marchepied.
- 9. Aligner l'avant du marchepied d'environ 2 po vers l'arrière (ou le placer comme vous le souhaitez) depuis l'ouverture de la roue avant. Fixer le marchepied aux supports en utilisant (6) rondelles plates de 8 mm et les (6) écrous avec bague de blocage en nylon de 8 mm (**figures 18 et 21**). Ne pas serrer les éléments pour l'instant.
- 10. Nivelier et ajuster correctement le marchepied et serrer complètement tous les éléments.

Modèles 2009 à 2012 nécessitant un perçage pour fixer les supports à la soudure par pincement :

- a. Mettre le marchepied au niveau du véhicule. S'assurer que tous les (3) supports sont bien serrés contre le bas du panneau de carrosserie et serrer toute la visserie de montage.
- b. Marquer l'emplacement des fentes sur la soudure par pincement.
- c. Retirer temporairement le marche pied et les (3) supports de montage. Percer (2) des trous de 1/4 po à travers la soudure par pincement pour chaque support. **IMPORTANT** : Ne pas percer trop près du bord inférieur de la soudure par pincement. Percer les trous au centre des fentes marquées.
- d. Répéter l'**étape 4** pour fixer les supports aux trous percés dans la soudure par pincement. Vérifier le niveau puis resserrer complètement tous les éléments.
- 11. Répéter les **étapes 2 à 10** pour installer le marchepied du côté conducteur.
- 12. Contrôler périodiquement l'installation pour vérifier que tous les éléments sont correctement fixés et serrés.

Afin de protéger votre investissement, veuillez cirer ce produit après l'avoir installé. Il est recommandé d'effectuer un cirage régulièrement pour ajouter une couche protectrice sur le fini. N'utiliser aucun vernis ni aucune cire contenant des agents abrasifs qui pourraient endommager le fini. Un savon doux peut être utilisé pour nettoyer le marchepied.

Illustration de l'installation côté passager

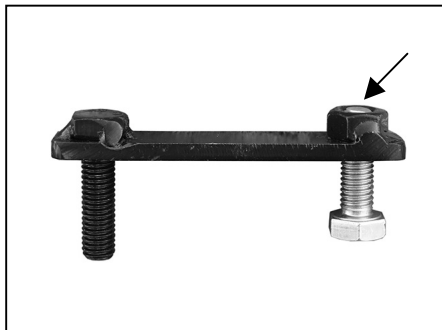


(Fig. 1) emplacement de montage avant passager 2009 à mi-2015 (pas de trous d'usine dans les modèles de joints de soudure 2009 à 2012)

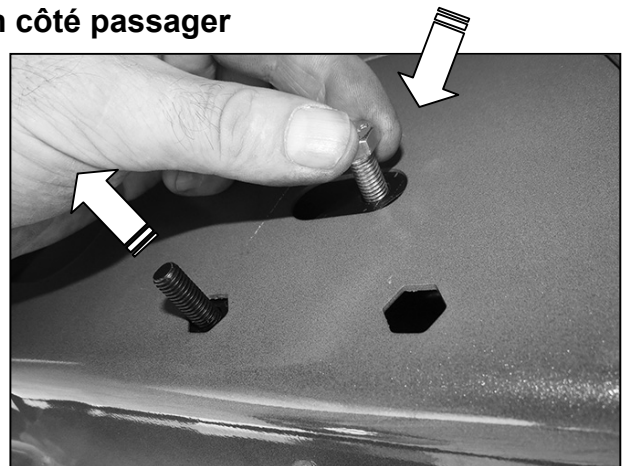


(Fig. 2) Plaque de boulon-écrou de 8 mm, REMARQUE : La plaque d'écrou à boulon de 8 mm n'est pas requise sur les modèles avec douilles taraudées

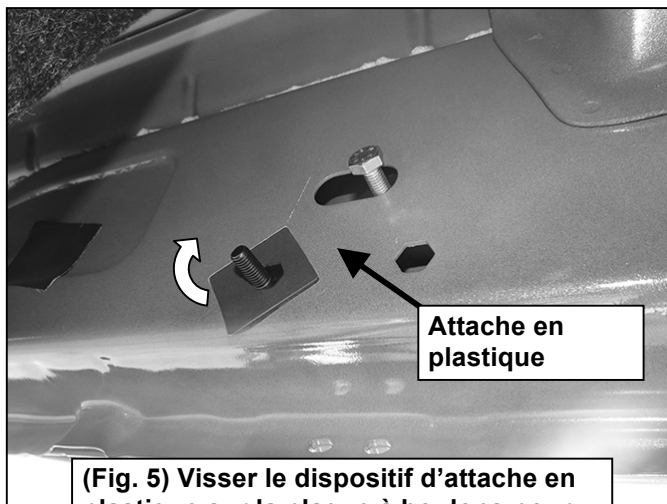
Illustration de l'installation côté passager



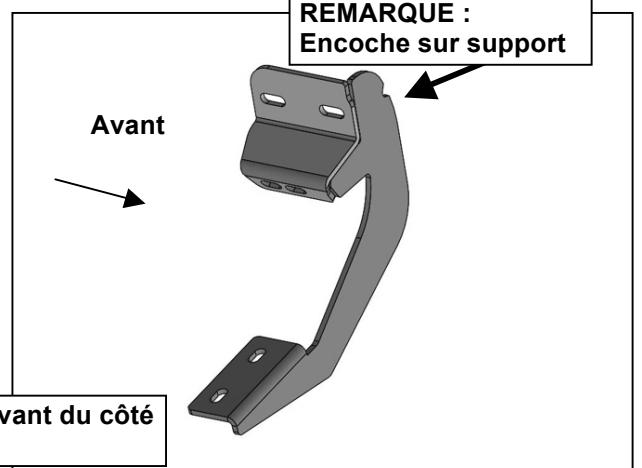
(Fig. 3) Enfiler (1) boulon à tête hexagonale de 8 mm dans l'écrou de la plaque. Arrêter lorsque le boulon



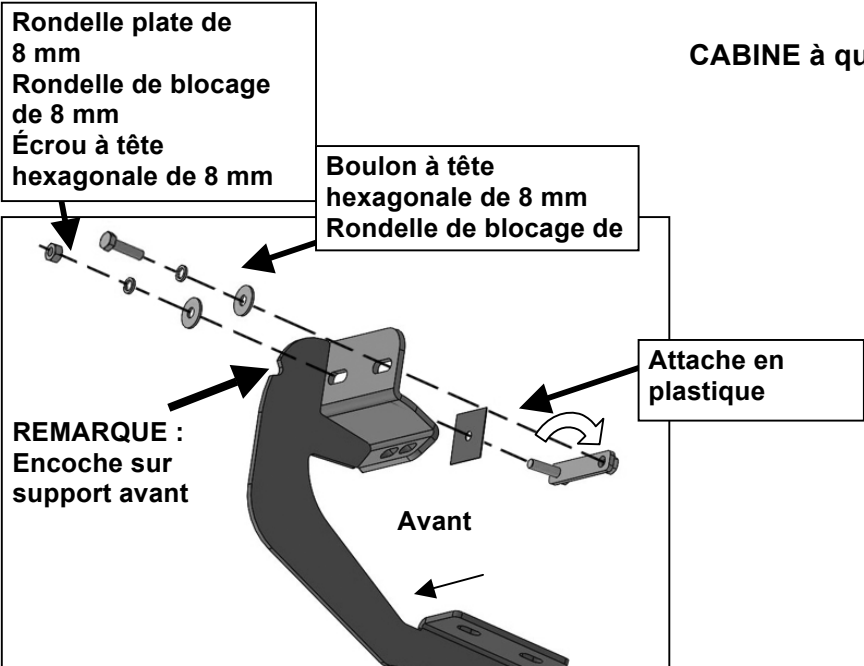
(Fig. 4) Utiliser le boulon à tête hexagonale libre comme poignée. Insérer la plaque à boulon dans le trou ovale et introduisez l'extrémité filetée dans le trou usiné de forme hexagonale. IMPORTANT : Ne pas lâcher le boulon à tête hexagonale tant que l'attache en plastique n'a pas été enfilée sur le boulon (Fig. 5)



(Fig. 5) Visser le dispositif d'attache en plastique sur la plaque à boulons pour maintenir la plaque à trous en place.

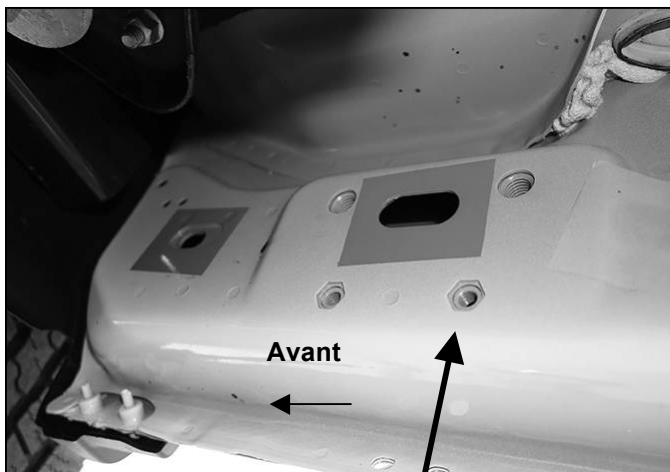


(Fig. 6) Support avant du côté droit/passager



(Fig. 7) Fixer en premier le support à l'extrémité fileté de la plaque à boulon. Retirer le boulon à tête hexagonale de 8 mm (voir la figure 3). Tourner la plaque de boulon pour l'aligner avec le trou restant de forme hexagonale usiné.

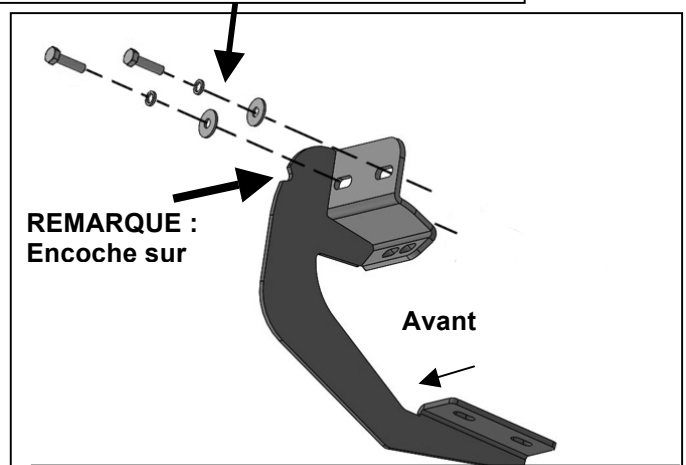
Illustration de l'installation côté passager



(Fig. 8) Côté passager avant mi-2015 (exemple de modèles avec douilles filetéés installées en usine)

IMPORTANT : Les modèles 2009 à 2012 sans trous dans le joint de soudure nécessiteront de percer des trous de 1/4 po à travers le joint de soudure pour fixer le support. Compléter en premier l'installation des marchepieds, niveler le marchepied avant de percer des trous pour le support.

- (2) Boulons à tête hexagonale de 8 mm
- (2) rondelles de blocage de 8 mm
- (2) Rondelles plates de 8mm



(Fig. 9) Modèles avant côté passager avec douilles filetéés installées en usine. Plaque à boulon non requise

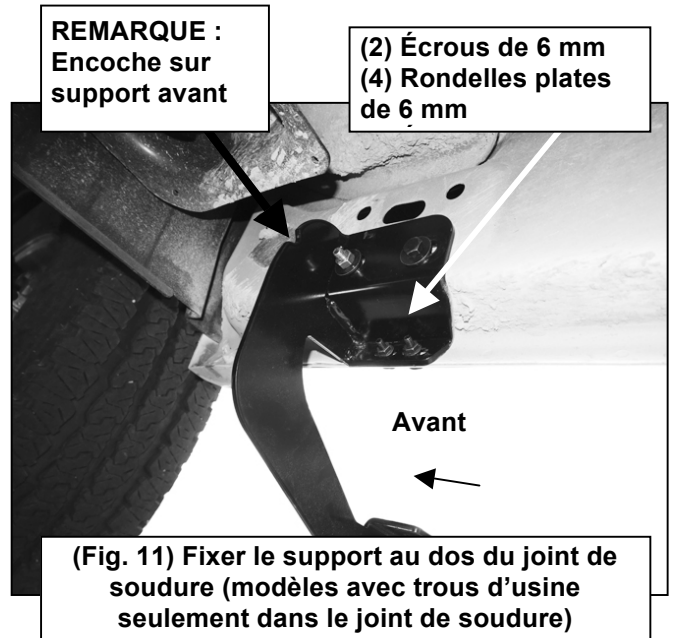
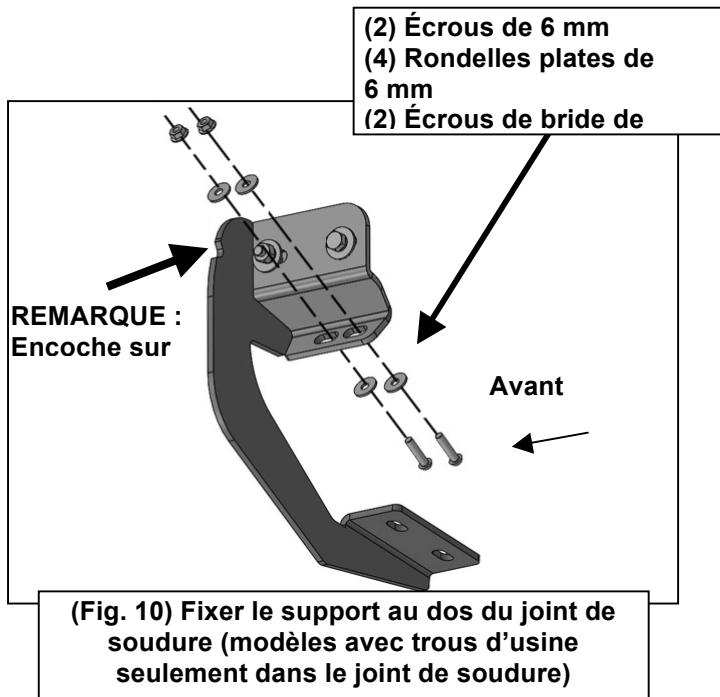
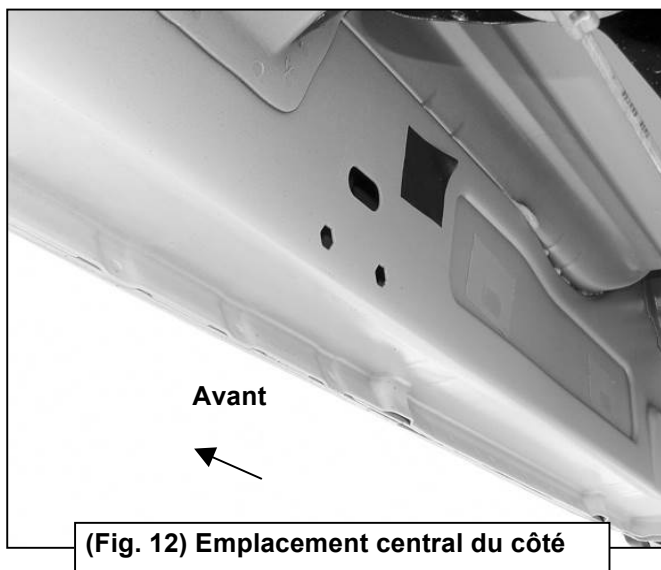
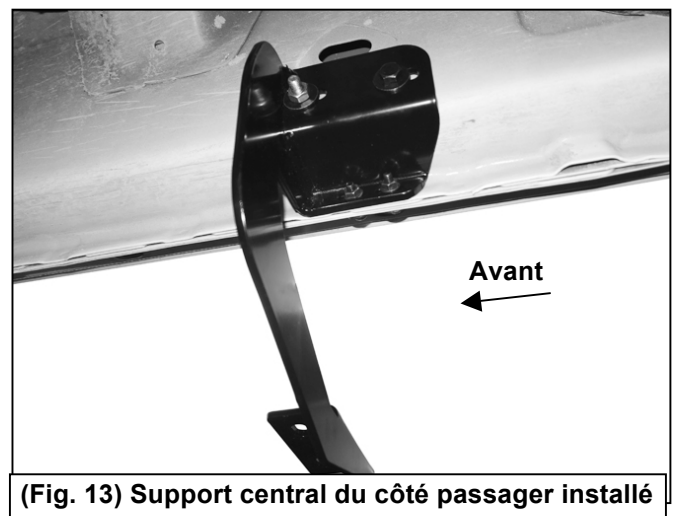
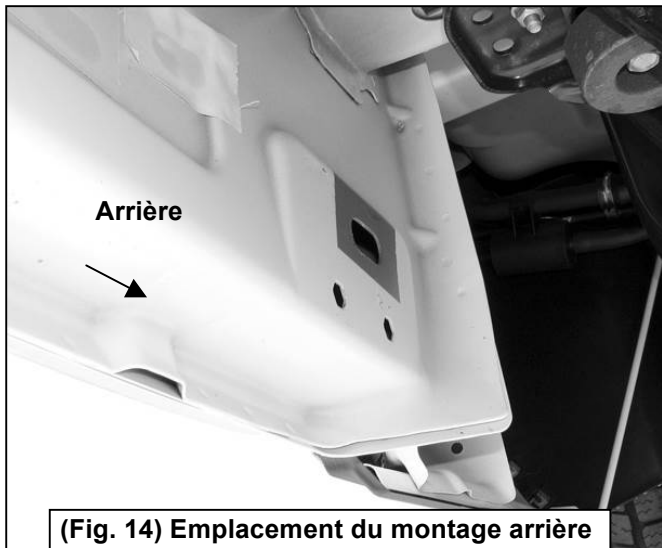


Illustration de l'installation côté passager

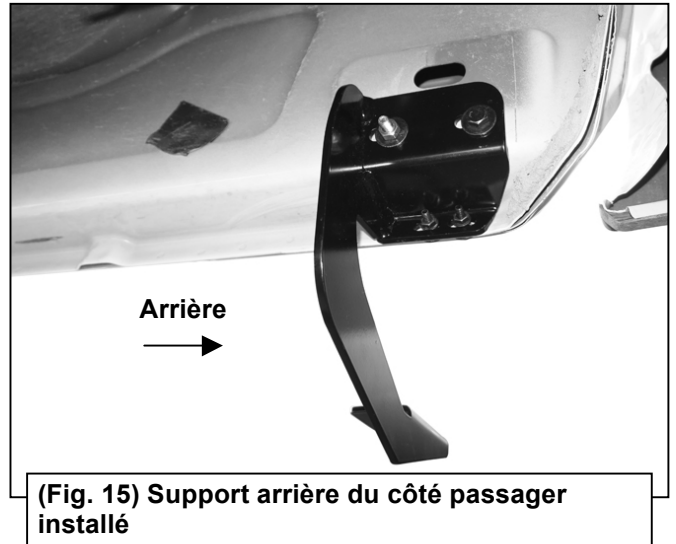


IMPORTANT : Les modèles 2009 à 2012 sans trous dans le joint de soudure nécessiteront de percer des trous de 1/4 po à travers le joint de soudure pour fixer le support. Compléter en premier l'installation des marchepieds, niveler le marchepied avant de percer des trous pour le support.

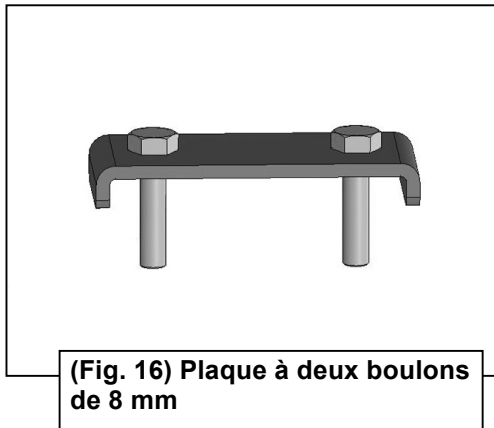




(Fig. 14) Emplacement du montage arrière côté passager

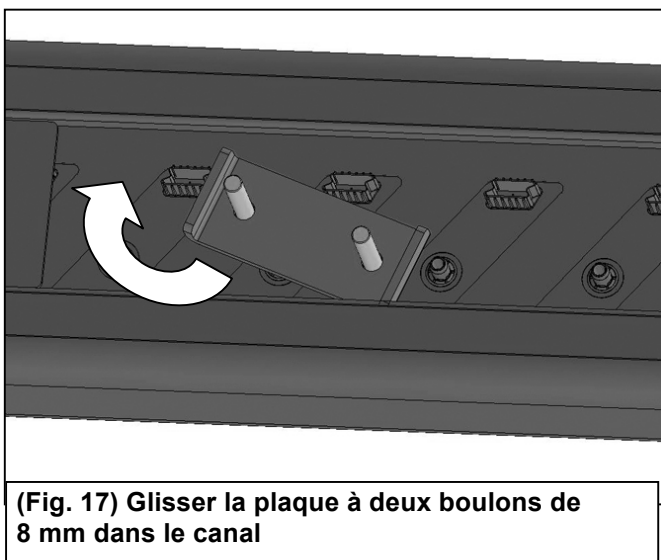


(Fig. 15) Support arrière du côté passager installé



(Fig. 16) Plaque à deux boulons de 8 mm

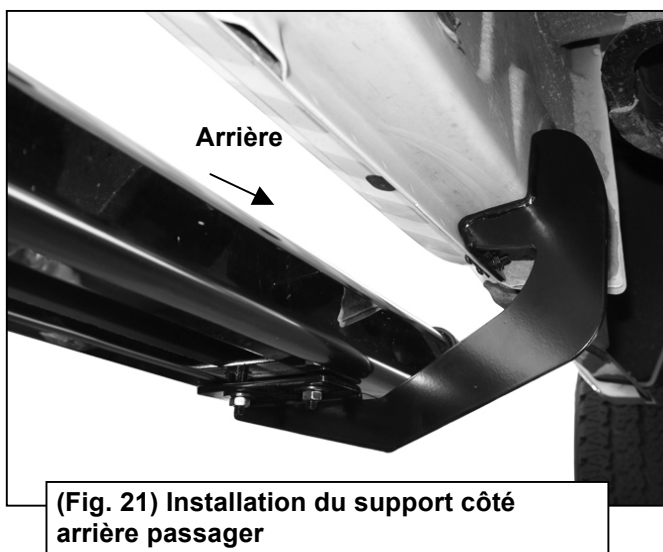
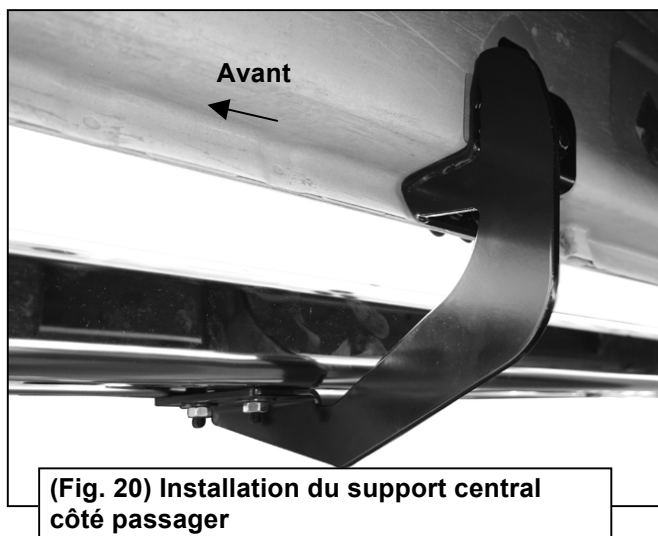
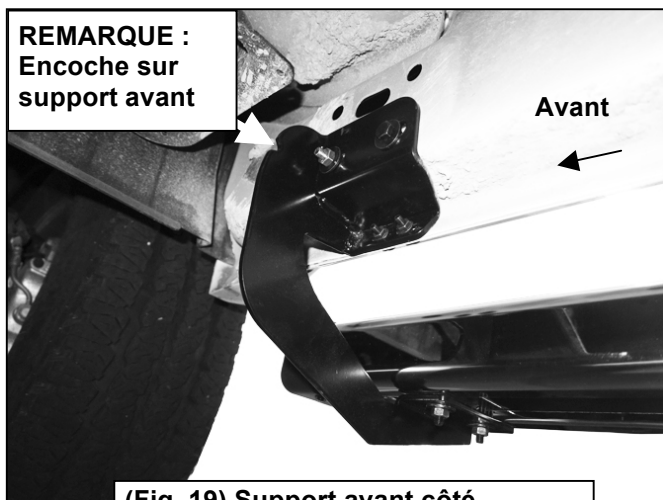
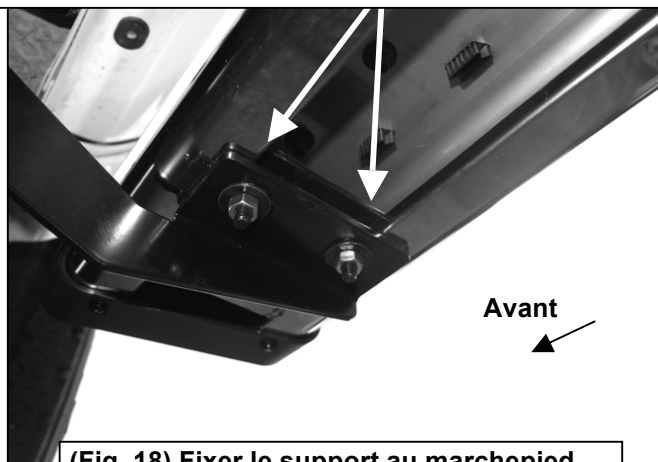
Illustration de l'installation côté passager



(Fig. 17) Glisser la plaque à deux boulons de 8 mm dans le canal

IMPORTANT : Les modèles 2009 à 2012 sans trous dans le joint de soudure nécessiteront de percer des trous de 1/4 po à travers le joint de soudure pour fixer le support. Compléter en premier l'installation des marchepieds, niveler le marchepied avant de percer des trous pour le support.

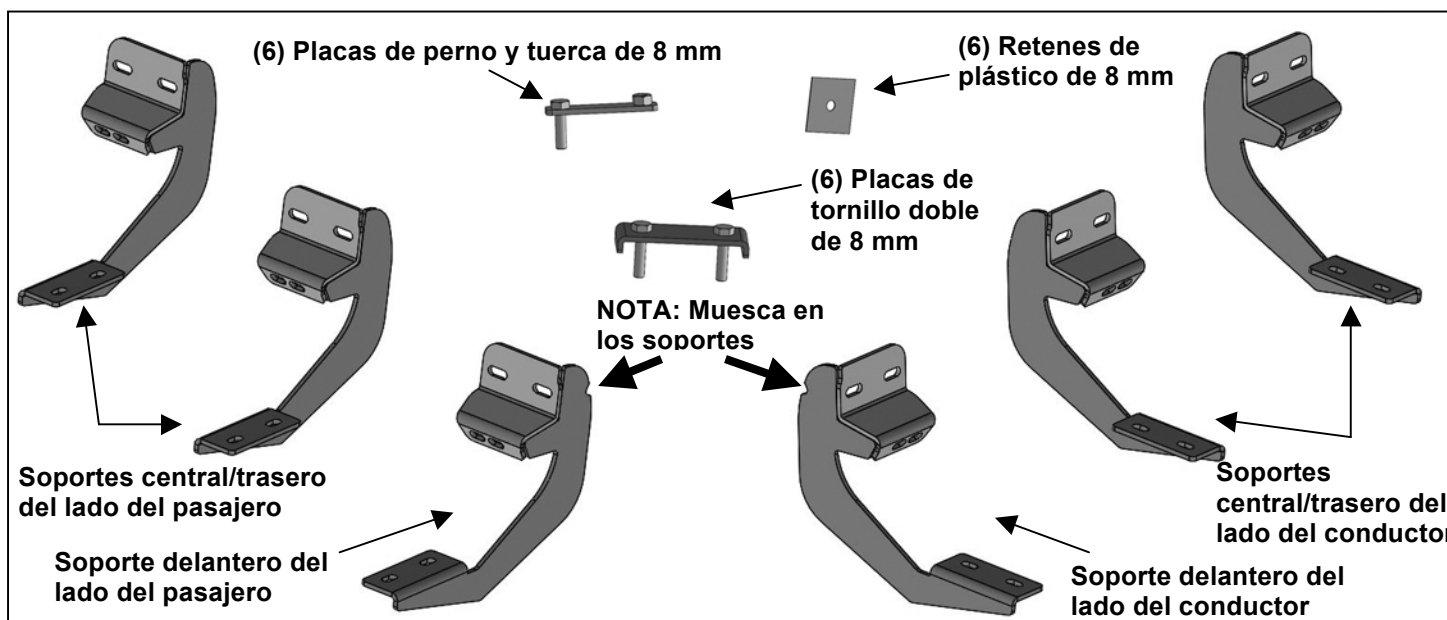
- (2) Rondelles plates de 8mm
- (2) Écrous avec bague de blocage en nylon de 8 mm



**ESTRIBOS LATERALES SR2
DODGE RAM 1500 QUAD CAB 09-17**

LISTA DE PIEZAS:

2	Estribos laterales SR2	24	Arandelas planas de 8 mm x 24 mm x 2 mm
1	Soporte de montaje delantero izquierdo/del lado del conductor	12	Arandelas de presión de 8 mm
1	Soporte de montaje delantero derecho/del lado del pasajero	6	(8) tuercas hexagonales de -1,25 mm
2	Soportes central/trasero izquierdo/del lado del conductor	12	Tuercas de presión de nailon de 8-1,25 mm
2	Soportes central/trasero derecho/del lado del pasajero	12	Pernos cabeza de botón de 6-1,0 mm x 25 mm
6	Placas de perno y tuerca de 8 mm	24	Arandelas planas de 6 mm x 18 mm x 1,6 mm
6	Placas de tornillo doble de 8 mm	12	Tuercas con reborde de 6-1,0 mm
6	Retenes de plástico de 8 mm	1	Llave Allen
12	Tornillos hexagonales de 8 a 1,25 x 30 mm		



PROCEDIMIENTO:

- 1. RETIRE EL CONTENIDO DE LA CAJA. VERIFIQUE QUE ESTÉN TODAS LAS PIEZAS. LEA TODAS LAS INSTRUCCIONES CON CUIDADO ANTES DE COMENZAR LA INSTALACIÓN. PUEDE QUE SEA NECESARIO PERFORAR.**
- Comenzando en el lado del pasajero, en la parte delantera del vehículo, retire la cinta de sellado que cubre los orificios de fábrica en el costado del panel interior, **(Figura 1)**.
- Determine el procedimiento correcto para fijar el soporte delantero del lado del pasajero de su modelo/año:

Modelos sin inserciones roscadas de fábrica en el panel de la carrocería, (consulte la Figura 1):

 - Seleccione las (1) placas de perno y tuerca de 8 mm, **(Figura 2)**. Ajuste parcialmente un perno hexagonal de 8 mm en la tuerca roscada de la placa de perno y tuerca, **(Figura 3)**. Ajuste el perno hexagonal hasta que quede al ras con la tuerca soldada. Use el perno hexagonal como mango e inserte la placa de perno y tuerca en el orificio ovalado, **(Figura 4)**. Introduzca el perno roscado en la placa de perno y tuerca a través de uno de los orificios de fábrica con forma hexagonal.
 - Enrosque el (1) retén de plástico de 8 mm en el extremo roscado y ajústelo firmemente contra el panel de la carrocería, **(Figura 5)**. **NOTA:** El retén de plástico está diseñado para evitar que la placa de perno y tuerca caiga en el panel de la carrocería y para ayudar a instalar el soporte.
 - Seleccione el soporte delantero del lado del pasajero, **(Figura 6)**. Fije el soporte al extremo roscado de la placa de perno con la (1) arandela plana de 8 mm, la (1) arandela de presión y la (1) tuerca hexagonal de 8 mm, **(Figura 7)**.

**ESTRIBOS LATERALES SR2
DODGE RAM 1500 QUAD CAB 09-17**

- d. Retire el perno hexagonal de 8 mm de la tuerca de la placa de perno del **Paso 3a**. Gire el perno de la placa de perno y tuerca hasta que la tuerca roscada se alinee con el orificio restante en el soporte y el orificio hexagonal en el panel de la carrocería (**Figura 7**). Atornille el soporte en la tuerca roscada con (1) perno hexagonal de 8 mm x 30 mm, (1) arandela de presión de 8 mm y (1) arandela plana de 8 mm, (**Figura 7**). No ajuste los componentes.

Modelos con inserciones roscadas de fábrica, (consulte la Figura 8):

- a. Atornille el soporte delantero del lado del pasajero en las inserciones roscadas con (2) pernos hexagonales de 8 mm x 30 mm, (2) arandelas de presión de 8 mm y (2) arandelas planas de 8 mm, (**Figura 8**). Deje los componentes flojos.
4. A continuación, atornille el soporte a la parte trasera de la soldadura por pellizco con (2) pernos cabeza de botón de 6 mm, (4) arandelas planas de 6 mm y (2) tuercas de reborde de 6 mm (**Figuras 10 y 11**). No ajuste completamente los componentes en esta instancia. **IMPORTANTE:** La mayoría de los modelos 2009-12 no están equipados con orificios de fábrica, por lo que se requiere perforar la soldadura por pellizco para sujetar el soporte. No perfora la soldadura por pellizco en este momento (**consulte el Paso 11**).
5. Desplácese por el costado del panel de la carrocería hasta la ubicación de montaje central, (**Figura 12**). Repita los **Paso 2 a 4** correspondientes para instalar el soporte central del lado del pasajero, (**Figura 13**).
6. Desplácese a la ubicación trasera, (**Figura 14**). Repita los **Paso 2 a 4** correspondientes para instalar el soporte trasero del lado del pasajero, (**Figura 15**).
7. Seleccione el (1) estribo lateral y las (3) placas de perno de 8 mm, (**Figura 16**). Inserte las placas de perno doble de 8 mm en los canales de la parte inferior del estribo lateral, (**Figura 17**).
8. Con ayuda, coloque con cuidado el estribo lateral en los (3) soportes de montaje. Levante el estribo lateral y deslice las placas de perno doble a lo largo de los canales para alinearlas con los soportes. **IMPORTANTE:** No deslice el estribo lateral en los soportes (ni de adelante hacia atrás ni girándolo); de lo contrario, se podría dañar el acabado del estribo lateral.
9. Alinee la parte delantera del estribo lateral aproximadamente 2" hacia atrás, (o ubíquelo como desee) desde la abertura de la rueda delantera. Conecte el estribo lateral a los soportes con (6) arandelas planas de 8 mm y (6) tuercas de presión de nailon de 8 mm (**Figuras 18 a 21**). No ajuste los componentes en este momento.
10. Nivele y ajuste correctamente el estribo lateral, y ajuste completamente todos los componentes. **Modelos 2009-12 que requieren perforación para conectar los soportes a la soldadura por pellizco:**
- a. Nivele el estribo lateral con el vehículo. Asegúrese de ajustar firmemente los (3) soportes contra la parte inferior del panel de la carrocería y ajuste todos los componentes de montaje.
- b. Marque la ubicación de las ranuras en la soldadura por pellizco.
- c. Retire temporalmente el estribo lateral y los (3) soportes de montaje. Perfore (1) orificios de 1/4" a través de la soldadura por pellizco en las ubicaciones marcadas para cada montaje. **IMPORTANTE:** No perfora demasiado cerca del borde inferior de la soldadura por pellizco. Perfore los orificios en el centro de las ranuras marcadas.
- d. Repita el **Paso 4** para colocar los soportes en los orificios perforados en la soldadura por pellizco. Verifique el nivel y ajuste completamente todo los componentes.
11. Repita los **Pasos 2 a 10** para instalar el estribo lateral en el lado del conductor.
12. Inspeccione de manera periódica la instalación para asegurarse de que todos los componentes estén seguros y ajustados.

Para proteger su inversión, encere este producto luego de instalarlo. Se recomienda encerar regularmente para proporcionar una capa protectora sobre el acabado. No utilice ningún tipo de abrillantador o cera que pueda contener abrasivos que podrían dañar el acabado. Se puede utilizar jabón suave para limpiar el estribo lateral.

Ilustración de la instalación del lado del pasajero

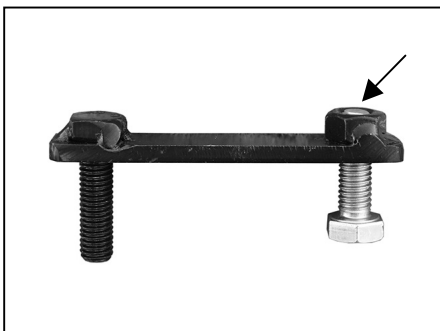


(Fig. 1) Ubicación de montaje delantero del lado del pasajero en modelos desde 2009 hasta mediados de 2015 (sin orificios de fábrica en los modelos 2009-2012 con soldadura por pellizco)

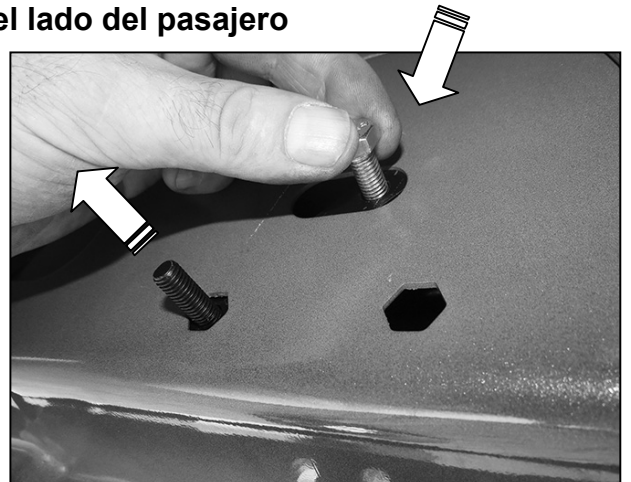


(Fig. 2) Placa de perno y tuerca de 8 mm. NOTA: No se requiere la placa de perno y tuerca de 8 mm en los modelos con inserciones roscadas.

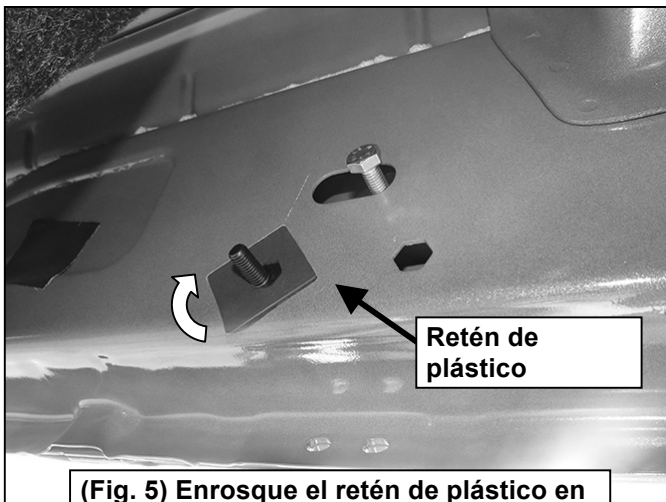
Ilustración de la instalación del lado del pasajero



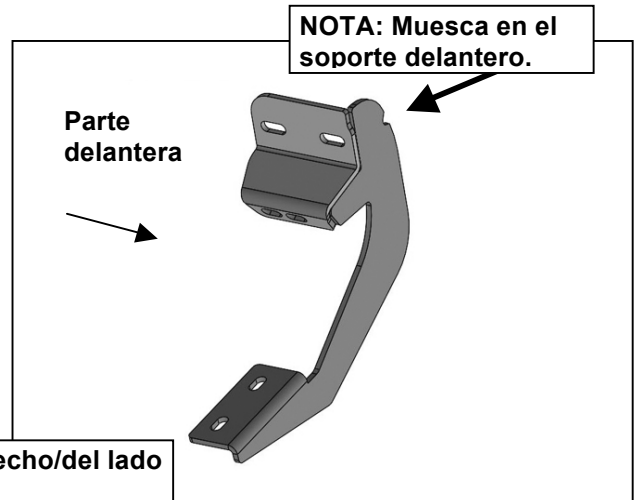
(Fig. 3) Introduzca el (1) perno hexagonal de 8 mm en la tuerca de la placa. Deténgase cuando el perno llegue al final de la tuerca como se muestra en la imagen.



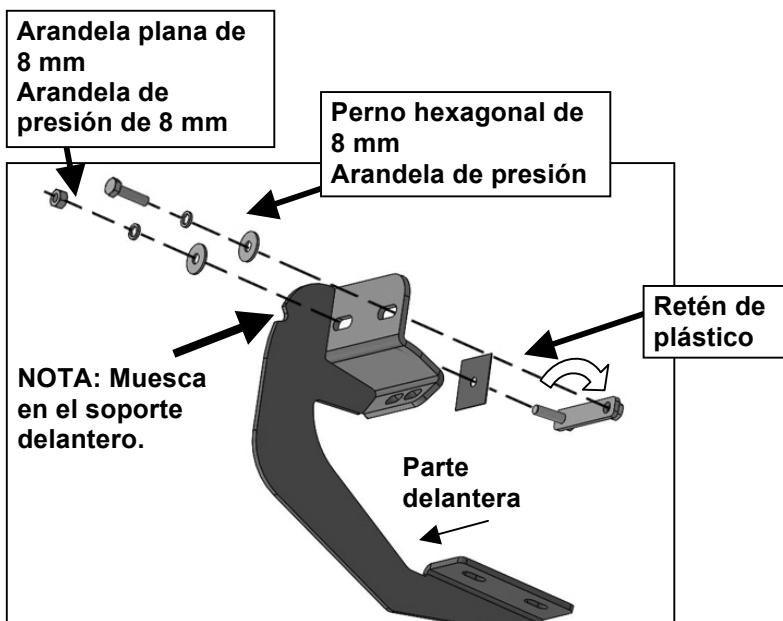
(Fig. 4) Use el perno hexagonal flojo como mango. Inserte la placa de perno en el orificio ovalado y pase el extremo roscado fuera del orificio de fábrica con forma hexagonal. IMPORTANTE: No suelte el perno hexagonal hasta que el retén de plástico esté atornillado en el perno (Fig. 5)



(Fig. 5) Enrosque el retén de plástico en la placa de perno para sujetar la placa

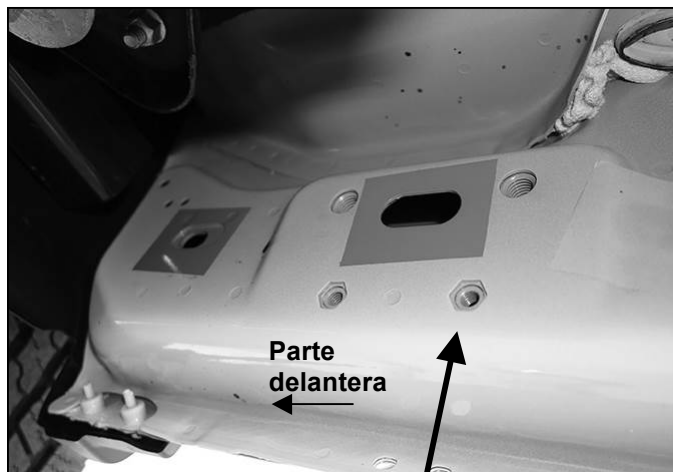


(Fig. 6) Soporte delantero derecho/del lado del pasajero



(Fig. 7) Atornille el soporte en el extremo roscado de la placa del perno primero. Retire el perno hexagonal de 8 mm (consulte la Fig. 3). Gire la placa de perno para alinearla con el orificio de fábrica en forma hexagonal restante.

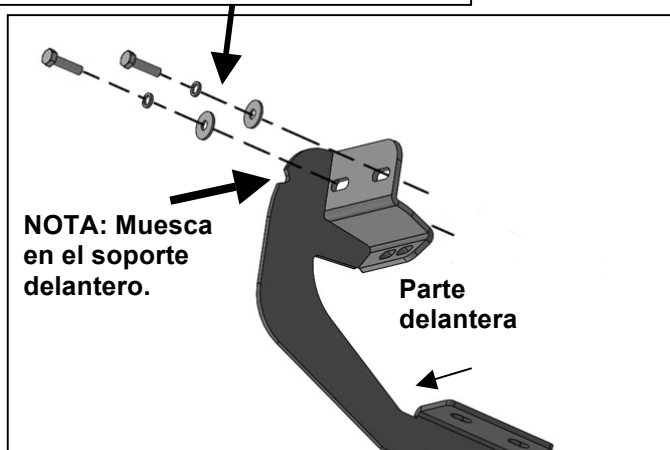
Ilustración de la instalación del lado del pasajero



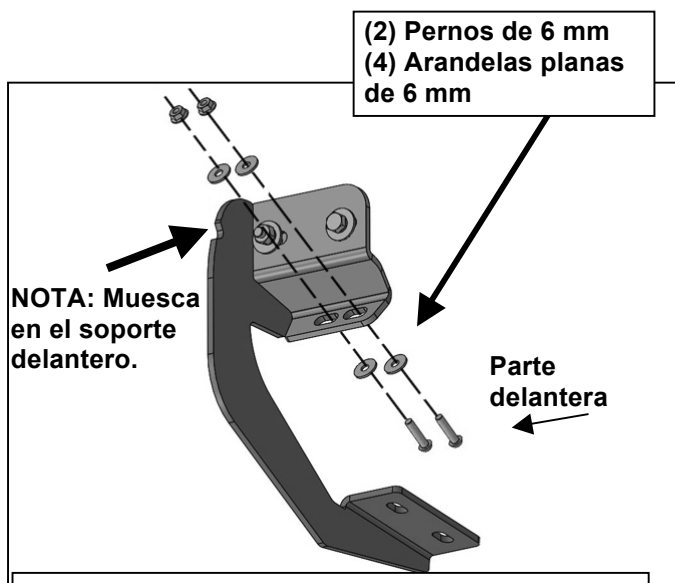
(Fig. 8) Parte delantera del lado del pasajero de modelos 2015 en adelante (ejemplo de modelos con inserciones roscadas instaladas de fábrica)

IMPORTANTE: Los modelos 2009-2012 sin orificios en la soldadura por pellizco requieren la perforación de orificios de 1/4" en la soldadura por pellizco para conectar el soporte. Para completar la instalación de los estribos laterales primero, nivele el estribo lateral

- (2) Tornillos hexagonales de 8 mm
- (2) Arandelas de presión de 8 mm
- (2) Arandelas planas de 8 mm



(Fig. 9) Modelos para la parte delantera del lado del pasajero con inserciones roscadas instaladas de fábrica. No se requiere placa de perno



(Fig. 10) Fije el soporte a la parte trasera de la soldadura por pellizco (modelos con orificios de fábrica únicamente en soldadura por pellizco).



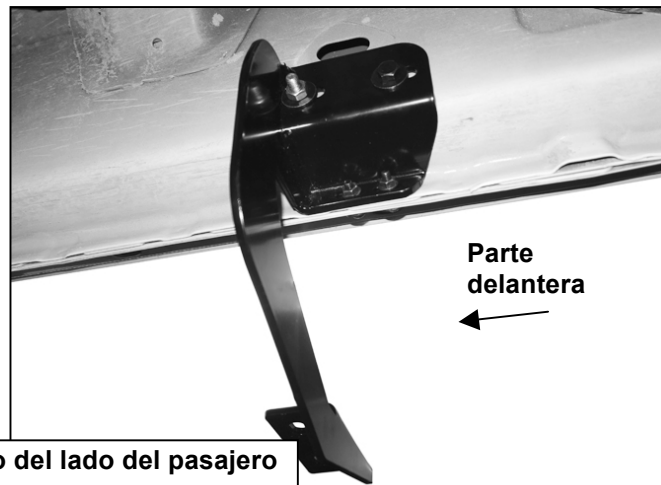
(Fig. 11) Fije el soporte a la parte trasera de la soldadura por pellizco (modelos con orificios de fábrica únicamente en soldadura por pellizco).

Ilustración de la instalación del lado del pasajero



(Fig. 12) Ubicación central del lado del pasajero

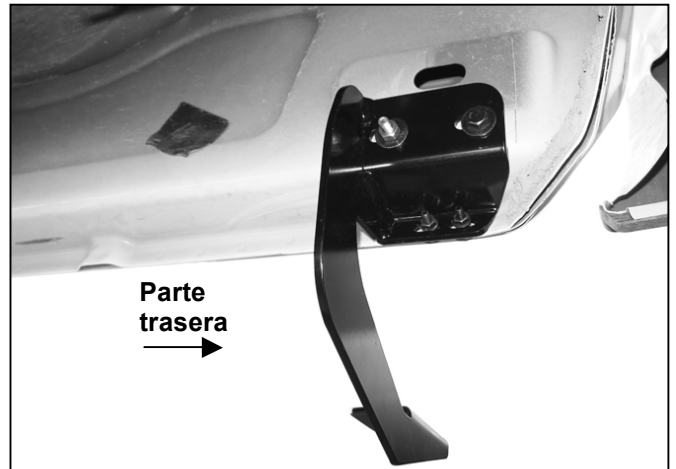
IMPORTANTE: Los modelos 2009-2012 sin orificios en la soldadura por pellizco requieren la perforación de orificios de 1/4" en la soldadura por pellizco para conectar el soporte. Para completar la instalación de los estribos laterales primero, nivele el estribo lateral antes de perforar los orificios para el soporte.



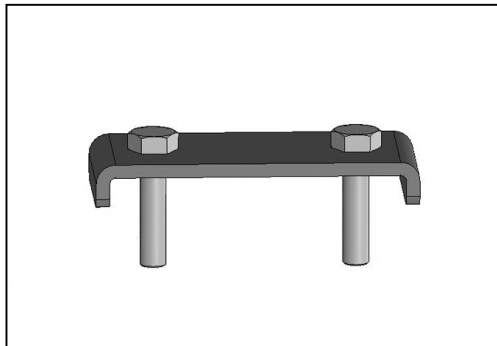
(Fig. 13) Soporte central instalado del lado del pasajero



(Fig. 14) Ubicación de montaje trasero del lado del pasajero

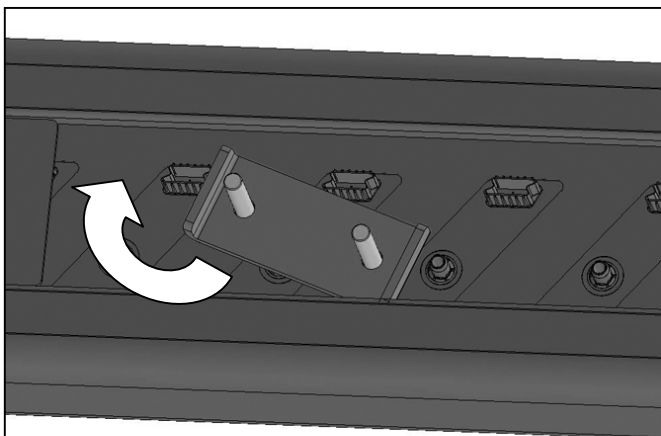


(Fig. 15) Soporte trasero instalado del lado del pasajero



(Fig. 16) Placa de tornillo doble de 8 mm

Ilustración de la instalación del lado del pasajero



(Fig. 17) Deslice la placa de tornillo doble de 8 mm

IMPORTANTE: Los modelos 2009-2012 sin orificios en la soldadura por pellizco requieren la perforación de orificios de 1/4" en la soldadura por pellizco para conectar el soporte. Para completar la instalación de los estribos laterales primero, nivele el estribo lateral antes de perforar los orificios para el soporte.

- (2) Arandelas planas de 8 mm
- (2) Tuercas de presión de nailon de 8 mm



(Fig. 18) Conecte el estribo lateral al soporte



(Fig. 19) Soporte delantero del lado del pasajero/derecho sujetado al estribo



(Fig. 20) Instalación central del lado del pasajero



(Fig. 21) Instalación trasera del lado del pasajero