

Installation Instructions

I - Sheet Number THX15 Rev.A

LUND®

Premium Style. Lasting Performance.

For proper installation and best possible fit, please read all instructions **BEFORE** you begin.
For technical assistance or to obtain missing parts, please call Customer Relations at 1-800-241-7219.

Pour obtenir une installation correcte et le meilleur ajustement possible, lire toutes les instructions **AVANT** de commencer.
Pour toute assistance technique ou obtention de pièces manquantes, appeler le service des relations avec la clientèle au 1-800-241-7219.

Para una instalación adecuada y el mejor ajuste posible, lea todas las instrucciones **ANTES** de comenzar.
Si desea recibir asistencia técnica u obtener piezas faltantes, llame al Servicio al cliente al 1-800-241-7219.

Care and Cleaning

- **Wash only with mild soap and dry with a clean cloth.**
Lavez seulement avec un savon doux et sec avec un chiffon propre.
Solo lavar con jabón suave y secar con un paño limpio.
- **Every 3 months or 5000 miles check for loose hardware and tighten as necessary.**
Tous les 3 mois ou 5000 miles vérifier pour le matériel en vrac et serrer si nécessaire.
Cada 3 meses o 5000 millas comprobar si hay herrajes sueltos y apriete según sea necesario.

Congratulations!

You have purchased one of the many quality Lund® branded products offered by Lund International. We take the utmost pride in our products and want you to enjoy years of satisfaction from your investment. We have made every effort to ensure that your product is top quality in terms of fit, durability, finish and ease of installation.

Vous venez d'acheter un des nombreux produits de qualité de la marque Lund® fabriqués par Lund International. Nous sommes extrêmement fiers de la qualité de nos produits et nous espérons que vous profiterez de cet investissement de longues années durant. Nous nous efforçons d'offrir la meilleure qualité en termes d'ajustement, de finition, de durabilité et de facilité d'installation.

Usted ha adquirido uno de los tantos productos de calidad de marca Lund® que ofrece Lund International. Nos enorgullecen mucho nuestros productos y deseamos que disfrute años de satisfacción por su inversión. Nos hemos esforzado mucho para asegurarnos de que su producto sea de gran calidad en cuanto a ajuste, durabilidad, acabado y facilidad de instalación.

Recycle

The material that your product is made from can be recycled. Please also consider recycling the packaging that your product came in.

Le matériau à partir duquel votre produit est fabriqué est recyclable. Pensez également à recycler l'emballage dans lequel votre produit a été livré.

El material del que está hecho el producto puede reciclarse. Considere también reciclar el embalaje en el que viene el producto.



PART NUMBER: **34641389**
PRODUCT: **TERRAIN HX NERF BARS**
APPLICATION: **2019 RAM 1500 CREW CAB**

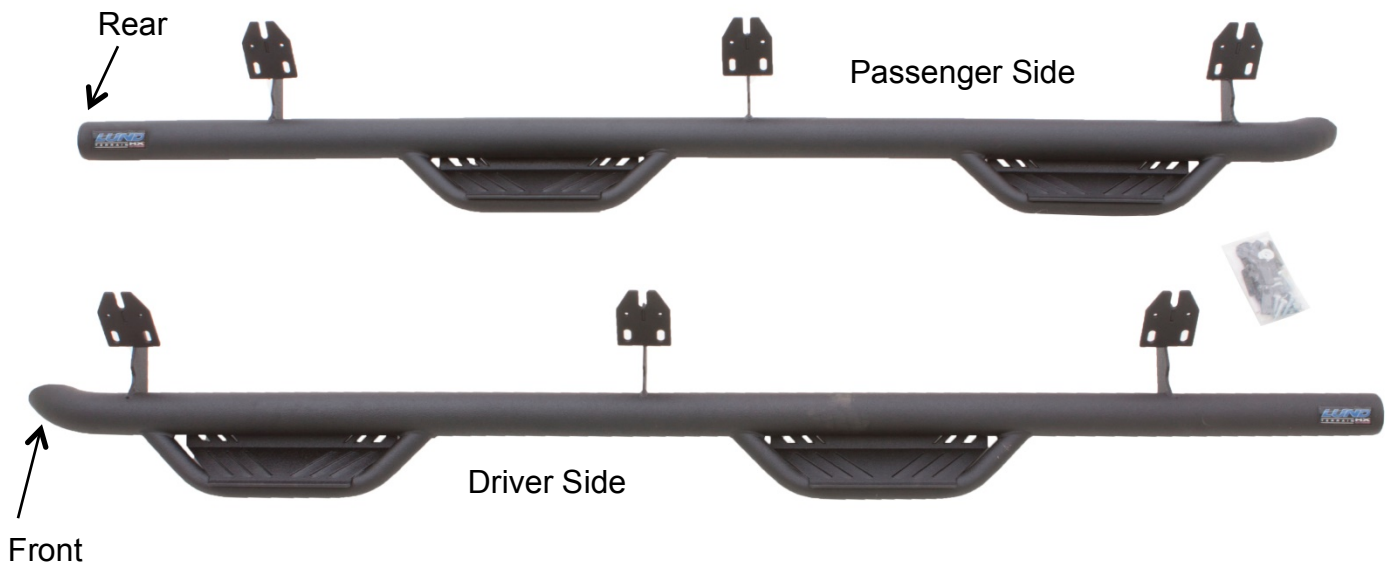
Installation Instructions

I-Sheet Number THX15

PARTS LIST:	QTY.
DRIVER SIDE	1
PASSENGER SIDE	1
M8 – 1.25 HX FLANGED NUT	18



Step 1: Locate the driver side step rail.



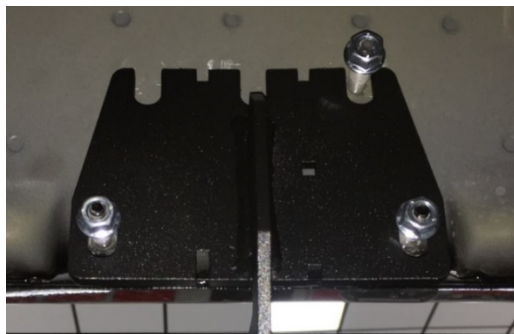
Step 2: Starting with the driver side, remove any steps and old hardware from the vehicle.



Step 3: On the inside rocker panel there will be three-attachment point consisting of three 8mm studs coming out from the panel. These studs may be covered in paint and will need to be cleaned before the installation.



Step 4: An additional person is recommended for this step. Carefully install the Terrain HX Step to the three factory attachment points using the provided M8 flanged hex nuts. Leave finger tight for now.



Step 5: Next, adjust the Terrain HX Step level with the body of the cab and tighten all hardware 30 ft. /lbs.



Step 6: Repeat steps 3-5 for passenger side.



NUMÉRO DE PIÈCE : 34641389
PRODUIT : BARRES DE PROTECTION TERRAIN HX
UTILISATION : CABINE MULTIPLACES, RAM 1500, 2019

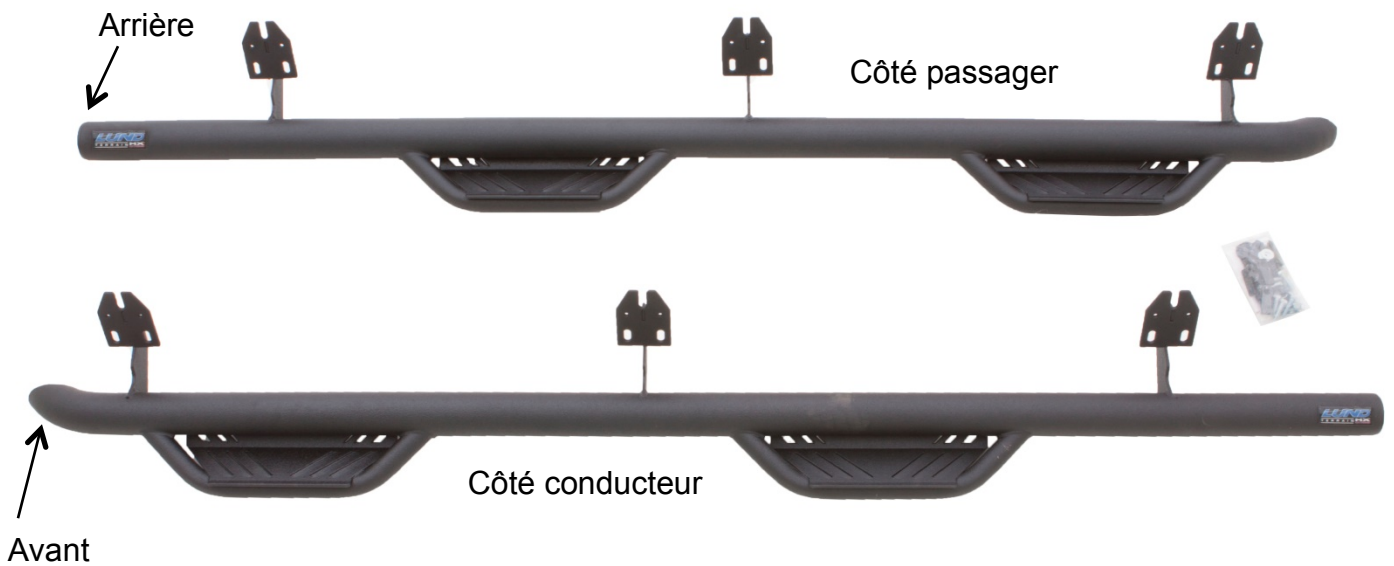
Instructions d'installation

Fiche-info numéro THX15

LISTE DES PIÈCES :	QTÉ
CÔTÉ CONDUCTEUR	1
CÔTÉ PASSAGER	1
écrou de bride hexagonaux de 1,25 mm M8	18



Étape 1: Trouver le marchepied côté conducteur.



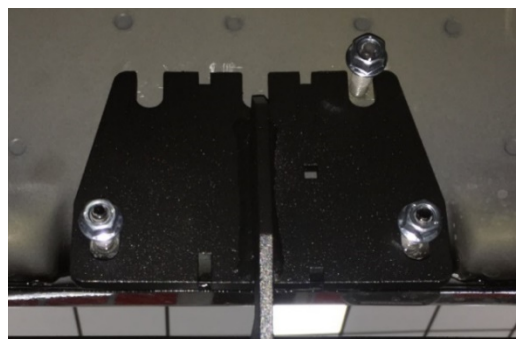
Étape 2: En commençant par le côté conducteur, retirer tous les marchepieds et matériel obsolète du véhicule.



Étape 3: À l'intérieur du bas de caisse, se trouve un attelage trois-points composé de trois goujons de 8 mm ressortant du bas de caisse. Ces goujons doivent être recouverts de peinture et devront être nettoyés avant l'installation.



Étape 4: Une personne supplémentaire est recommandée pour cette étape. Installer minutieusement le marchepied Terrain HX sur l'attelage trois-points à l'aide des écrous de bride hexagonaux M8 fournis. Serrer à la main dans un premier temps.



Étape 5: Ensuite, ajuster le niveau du marchepied Terrain HX avec la carrosserie de la cabine et serrer toutes les pièces à 30 pi/lb.



Étape 6: Recommencer les étapes 3 à 5 pour le côté passager.



NÚMERO DE PIEZA: 34641389
PRODUCTO: ESTRIBOS TUBULARES TERRAIN HX
MODELOS: RAM 1500 CABINA DOBLE 2019

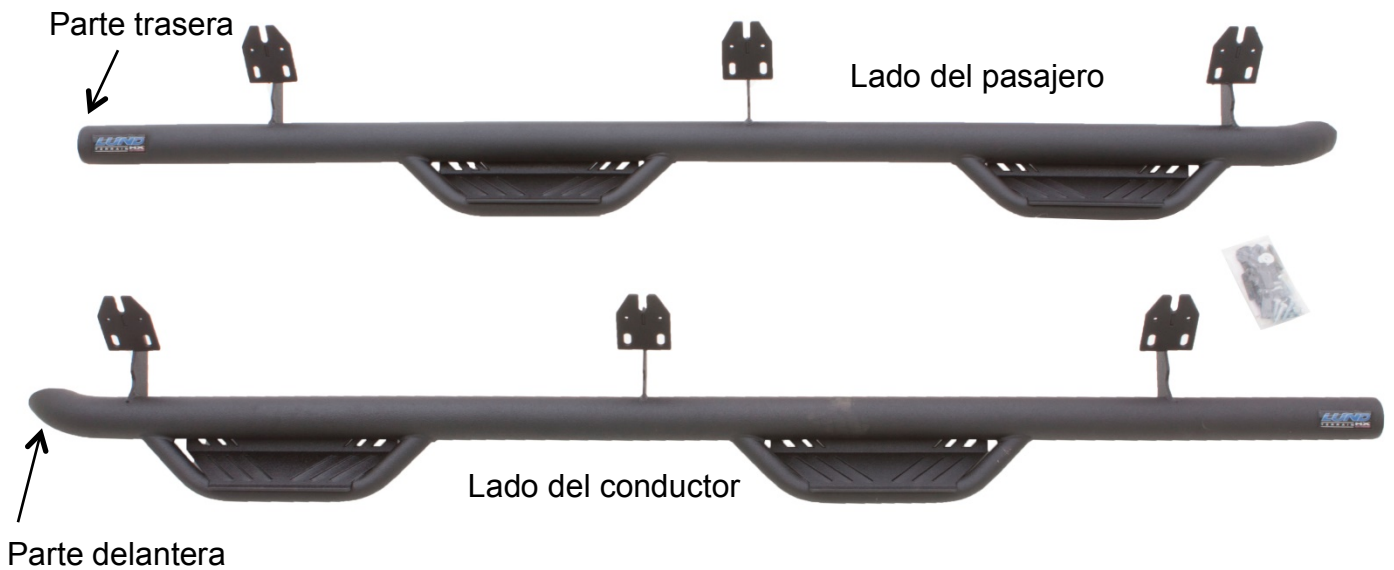
Instrucciones de instalación

I-Número de hoja THX15

LISTA DE PIEZAS:	CANT.
LADO DEL CONDUCTOR	1
LADO DEL PASAJERO	1
M8-TUERCA DE REBRDE HEXAGONAL 1,25	18



Paso 1: Ubique el riel del escalón del lado del conductor.



Paso 2: En el lado del conductor, quite los escalones y el hardware antiguo del vehículo.



Paso 3: En el panel inferior de la carrocería interior, habrá un punto de tres conexiones que constará de tres pasadores de 8 mm que salen del panel. Estos pasadores pueden estar cubiertos de pintura y deberán limpiarse antes de la instalación.



Paso 4: Se recomienda que participe una persona adicional en este paso. Instale cuidadosamente el escalón Terrain HX en las tres conexiones de fábrica utilizando las tuercas hexagonales con brida M8 proporcionadas. Deje ajustado solo con los dedos por ahora.



Paso 5: A continuación, ajuste el nivel del escalón Terrain HX con la carrocería de la cabina y ajuste todo el hardware a 30 ft/lb.



Paso 6: Repita los pasos 3 a 5 para el lado del pasajero.