

Installation Instructions

97-06 Jeep Wrangler TJ

I-7683 Rev.A



TJ Trail Doors™

**For proper installation and best possible fit, please read all instructions BEFORE you begin.
For technical assistance or to obtain missing parts, please call Customer Relations at 1-800-328-2409.**

Important Safety Information



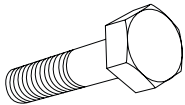
- Periodically check all components for tightness.
- Be sure to wear safety goggles when installing.
- When using power tools, read and understand all operating instructions.

WARNING!

Do not drive your vehicle on public roads with the doors removed as you will lose the protection that they can provide. This procedure is furnished for use during off-road operation only

Contents - Front Door

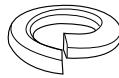
NOTE: Actual product may vary from illustration.



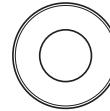
Hexagon Hex Bolt (16)



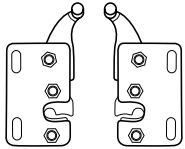
M8 Hex Nut (20)



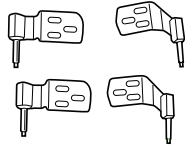
M8 Spring Washer (16)



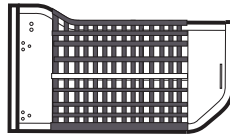
Flat Washer (50)



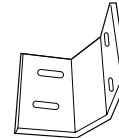
Door Latch (1 Set - 2 Pcs)



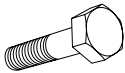
Hinge (1 Set - 4 Pcs)



Door (1 Set - 2 Pcs)



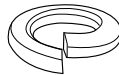
Door Latch Bracket (2 Pcs)



M8 Hexagon head Bolt for Door Bracket (4)



M8 Hex Nut for Door Bracket (4)



M8 Spring Washer for Door Bracket (4)

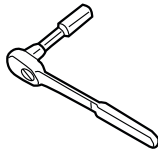


Plastic Cap (6)

Tools Required



Box Wrench - 13MM



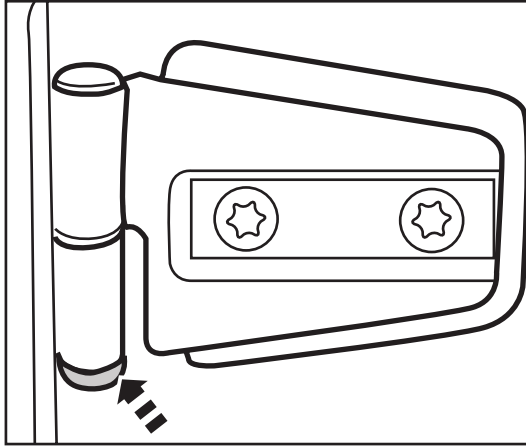
Ratchet and extensions - 13MM



Safety Glasses

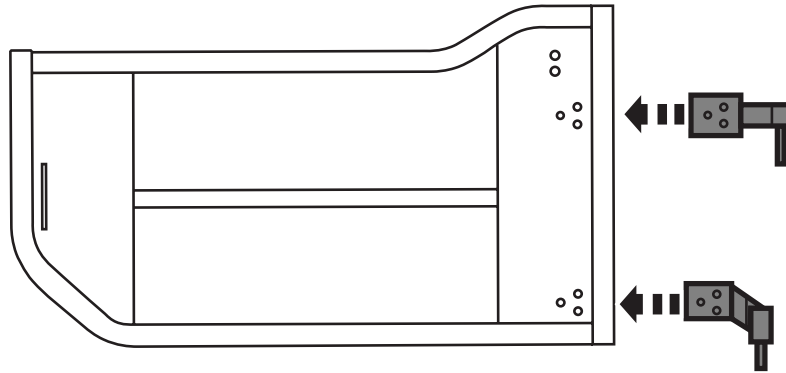
Installation Steps **NOTE:** Actual application may vary slightly from illustrations

Remove the existing door from the vehicle; remove two nuts from the bottom of hinge pins.



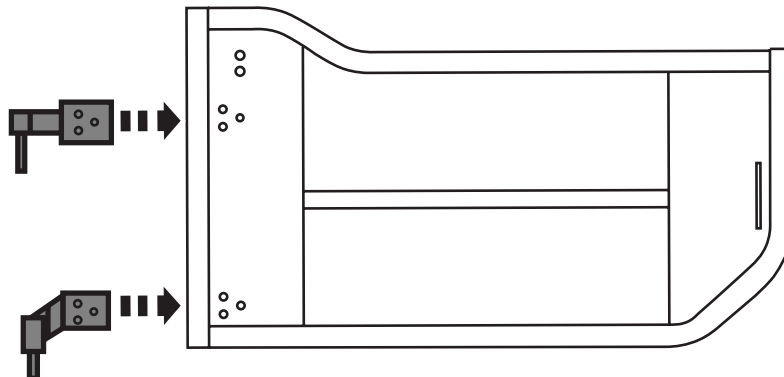
1

Install driver's side hinge pins. Attach the hinge pin with three 8M hex bolts. Use flat washers on both sides of the door, then lock washer the nut. Face the bolts in. Leave the bolts loose for now. *Note: upper hinge pin is different than the lower hinge pin.



2

Install passengers side hinge pins. Attach the hinge pin with three 8M hex bolts. Use flat washers on both sides of the door, then lock washer the nut. Face the bolts in. Leave the bolts loose for now. *Note: upper hinge pin is different than the lower hinge pin.

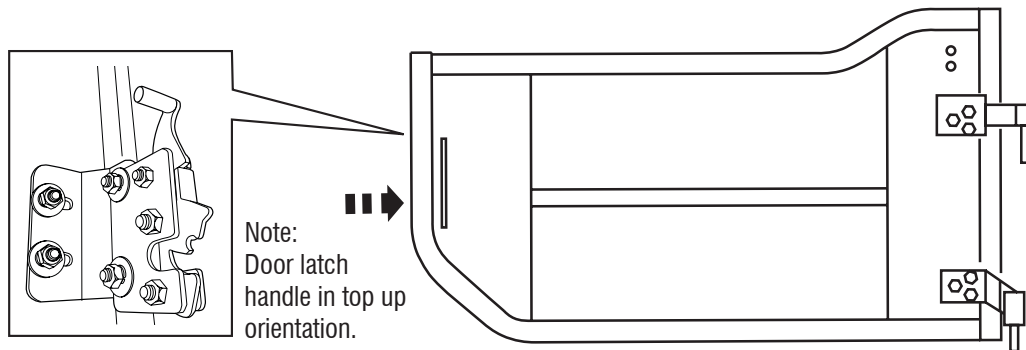


3

Installation Steps **NOTE:** Actual application may vary slightly from illustrations.

Install driver side latch catch. Attach the latch catch with four 8M hex bolts. Use flat washers on both sides of the door, then lock washer the nut.

* Attach latch plate to the inside of the door with the horizontal holes against the door. Attach the latch to the backside of the latch plate using the vertical holes. Leave loose at this time.

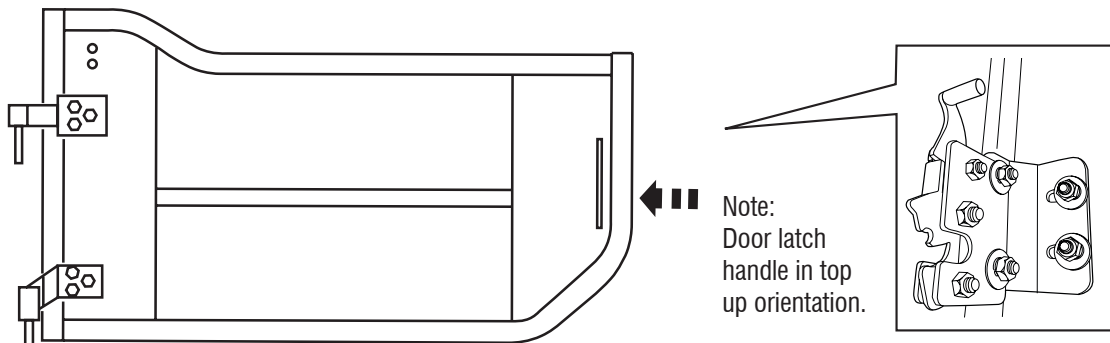


4

Install passenger side latch catch. Attach the latch catch with four 8M hex bolts. Use flat washers on both sides of the door, then lock washer the nut.

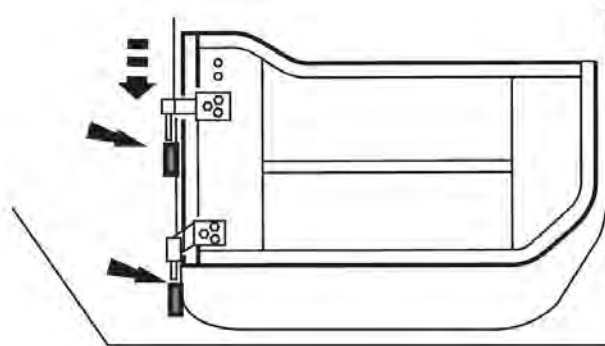
*Attach latch plate to the inside of the door with the horizontal holes against the door. Attach the latch to the backside of the latch plate using the vertical holes. Leave loose at this time.

Leave loose at this time.



5

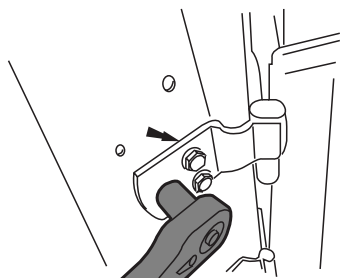
Now with everything installed on the doors you can slide the door onto the factory hinge pins. Open the latch and carefully close the door on the door striker. This will help to align the latch and pins into their correct position.



6

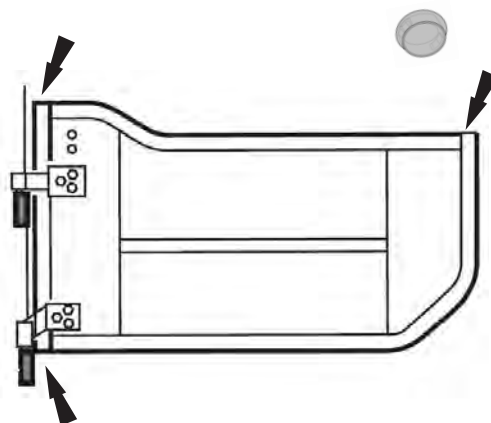
Installation Steps **NOTE:** Actual application may vary slightly from illustrations.

Now tighten the hinge bolts while the door is closed. Tighten the latch but leave loose enough for minor adjustment. The key to adjusting the latch is to make sure the latch tooth has full rotation, and the notched tooth does not catch on the vehicle's striker. Once you are satisfied with the alignment tighten all hardware.



7

Install plastic caps to the door as shown in picture.



8

Care and Cleaning

- Wash only with mild soap & dry with a clean cloth.
- Oil or grease hinge pins periodically.



The material that your product is made from can be recycled. Please also consider recycling the packaging that your product came in.



Congratulations!

Your new Trail Doors™ are installed! Now go enjoy the ride.

You have purchased one of the many quality Rampage® branded products offered by Lund International. We take the utmost pride in our products and want you to enjoy years of satisfaction from your investment. We have made every effort to ensure that your product is top quality in terms of fit, durability, finish and ease of installation.



800-328-2409 • Visit us at Rampageproducts.com

© 2019 Lund Motion Products, Inc. All rights reserved.

Rampage Products™ is a trademark of Lund Motion Products, Inc.



Instructions d'installation

97-06 Jeep Wrangler TJ

I-7683 Rev.A



Lire l'ensemble des instructions AVANT d'installer le produit pour assurer une installation adéquate et un ajustement optimal. Pour joindre l'assistance technique ou commander des pièces manquantes, veuillez appeler le service à la clientèle au 1 800 328-2409.

Renseignements importants sur la sécurité



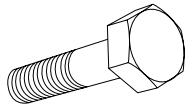
- Vérifier régulièrement que les composants sont bien fixés.
- S'assurer de porter des lunettes de protection lors du montage.
- Lors de l'utilisation d'outils électriques, lire et comprendre toutes les instructions d'utilisation.

AVERTISSEMENT!

Ne conduisez pas votre véhicule sans portières sur les routes publiques, car vous ne bénéficierez pas de la protection que les portières peuvent fournir. Cette procédure ne doit être utilisée que pour la conduite hors route

Contenu - Portière avant

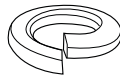
REMARQUE : Le produit livré peut différer de l'illustration.



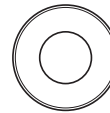
Boulon à tête hexagonale (16)



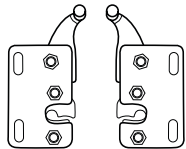
Écrou à tête hexagonale M8 (20)



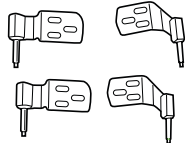
Rondelle élastique M8 (16)



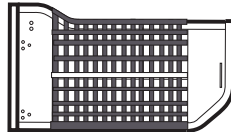
Rondelle Plate (50)



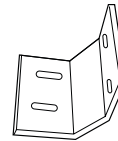
Loquet de portière avant (1 jeu - 2 pièces)



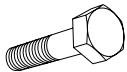
Charnière (1 jeu - 4 pièces)



Portière avant (1 jeu - 2 pièces)



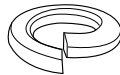
Support du loquet de portière avant (2 pièces)



Boulon à tête hexagonale M8 pour support de portière avant (4)



Écrou à tête hexagonale M8 pour support de portière avant (4)

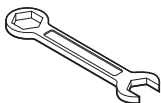


M8 Spring Washer for Front Door Bracket (4)

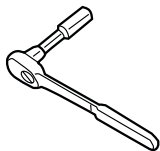


Casquette en plastique (6)

Outils nécessaires



Clé polygonale - 13 mm

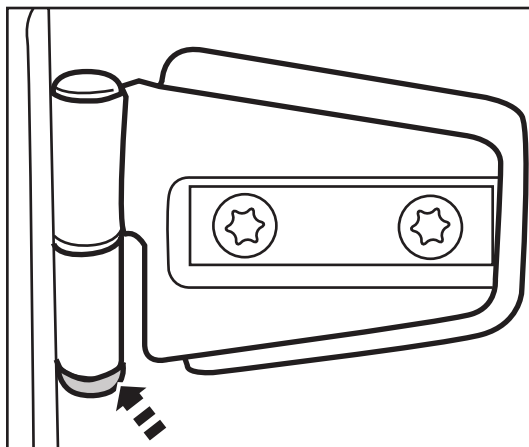


Clé à cliquet et pièces de prolongement - 13 mm



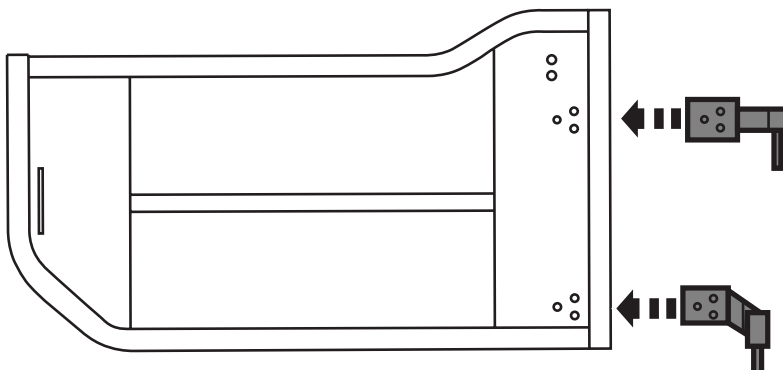
Lunettes de protection

Étapes d'installation **REMARQUE :** L'installation peut différer légèrement des illustrations.



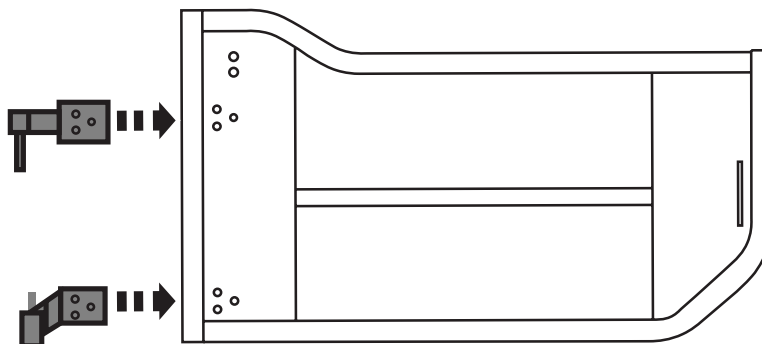
1

Installez les axes de charnière côté conducteur. Fixez l'axe de charnière avec 3 boulons hexagonaux de 8 mm. Utilisez rondelles plates sur les deux côtés de la portière, puis la rondelle de blocage et l'écrou. Placez les boulons à l'intérieur. Laissez les boulons desserrés pendant un instant. *Remarque : L'axe de charnière supérieure est différent de celui de la charnière inférieure.



2

Installez les axes de charnière côté passager. Fixez l'axe de charnière avec 3 boulons hexagonaux de 8 mm. Utilisez rondelles plates sur les deux côtés de la portière, puis la rondelle de blocage et l'écrou. Placez les boulons à l'intérieur. Laissez les boulons desserrés pendant un instant. *Remarque : L'axe de charnière supérieure est différent de celui de la charnière inférieure.



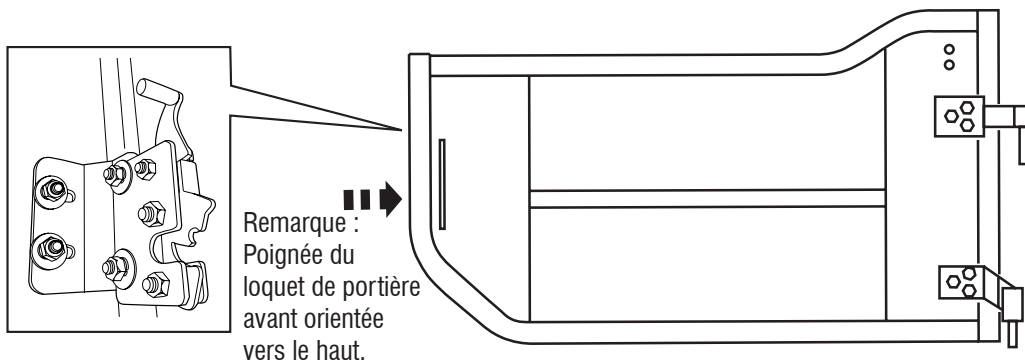
3

Étapes d'installation

REMARQUE : Le produit livré peut différer de l'illustration.

Installez le verrou du loquet côté conducteur. Fixez le verrou du loquet avec deux boulons hexagonaux de 8 mm. Utilisez rondelles plates sur les deux côtés de la portière, puis la rondelle de blocage et l'écrou.

*Fixez la plaque de verrouillage à l'intérieur de la portière de sorte que les trous horizontaux soient contre la porte. Fixez le loquet à l'arrière de la plaque de verrouillage en vous servant des trous verticaux. Ne pas serrer pour l'instant.

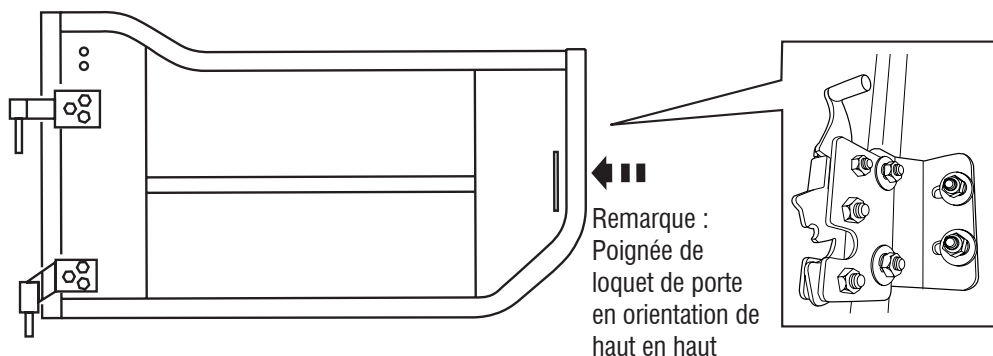


4

Installez le verrou du loquet côté passager. Fixez le verrou du loquet avec quatre boulons hexagonaux de 8 m. Utilisez rondelles plates sur les deux côtés de la portière, puis la rondelle de blocage et l'écrou.

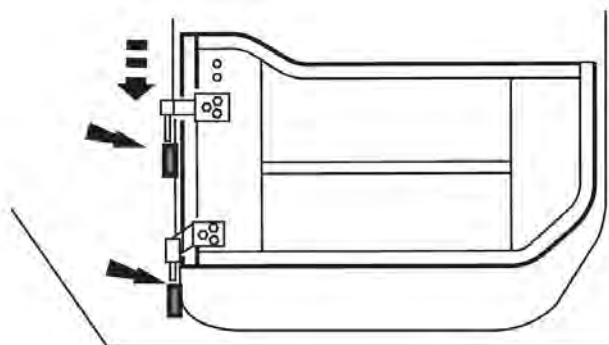
*Fixez la plaque de verrouillage à l'intérieur de la portière de sorte que les trous horizontaux soient contre la porte. Fixez le loquet à l'arrière de la plaque de verrouillage en vous servant des trous verticaux.

Ne pas serrer pour l'instant.



5

Maintenant que tout est installé sur les portes, vous pouvez faire glisser la porte sur les goupilles d'articulation d'usine. Ouvrez le loquet et fermez soigneusement la porte du côté du gâche. Cela aidera à aligner le loquet et les broches dans leur position correcte.

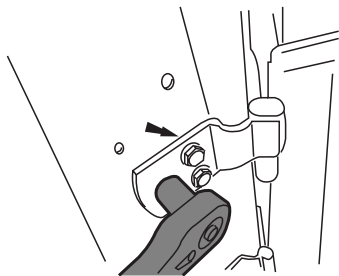


6

Étapes d'installation

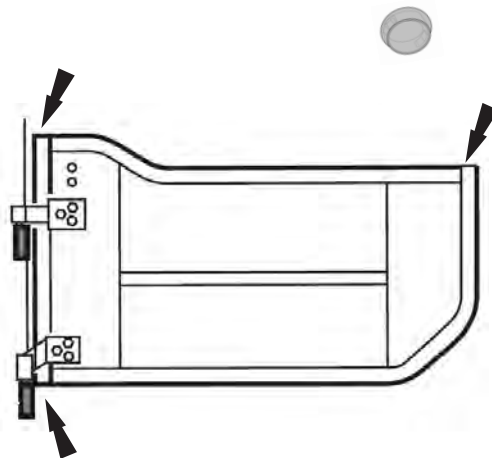
REMARQUE : Le produit livré peut différer de l'illustration.

Maintenant, serrez les boulons de charnière pendant que la portière est fermée. Serrez le loquet, mais laissez-le suffisamment lâche pour permettre de petits ajustements. La clé qui permet d'ajuster le loquet a pour but d'assurer que la mâchoire du loquet effectue une rotation entière, et que la dent crantée ne s'accroche pas sur la gâche du véhicule. Une fois que vous êtes satisfait de l'alignement, serrez tous les matériels.



7

Installez les capuchons en plastique sur la porte comme indiqué sur la photo.



8

Entretien et nettoyage

- Laver au savon doux uniquement et sécher avec un linge propre.
- Lubrifier ou graisser les chevilles de charnière de temps à autre.



Le matériau à partir duquel votre produit est fabriqué est recyclable. Pensez également à recycler l'emballage dans lequel votre produit a été livré.



Félicitations!

Votre nouvelle portière Trail Doors™ est installée! Allez-y maintenant et profitez de la route.

Vous venez d'acheter l'un des nombreux produits de qualité de la marque Rampage^{MC} fabriqués par Lund International. Nous sommes extrêmement fiers de la qualité de nos produits et nous espérons que vous profiterez de cet investissement de longues années durant. Nous nous efforçons d'offrir la meilleure qualité en matière de précision, de finition, de durabilité et de simplicité d'installation.



800-328-2409 • Visitez-nous sur Rampageproducts.com
© 2019 Lund Motion Products, Inc. Tous les droits sont réservés.
Rampage Products™ est une marque de Lund Motion Products, Inc.



Instrucciones de Instalación

97-06 Jeep Wrangler TJ

I-7683 Rev.A



Para una instalación correcta y el mejor ajuste posible, lea todas las instrucciones ANTES de comenzar. Para pedir asistencia técnica u obtener piezas faltantes, llame a Atención al cliente al 1-800-328-2409.

Información de seguridad importante

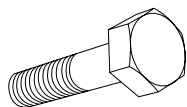


- Compruebe periódicamente que todos los componentes estén ajustados.
- Asegúrese de usar gafas de seguridad durante la instalación.
- Antes de usar herramientas eléctricas, asegúrese de leer y entender las instrucciones de operación.

ADVERTENCIA

No conduzca su vehículo en carreteras públicas sin las puertas, ya que no tendrá la protección que estas le brindan. Este procedimiento está pensado únicamente para uso fuera de carretera.

Contenido: puerta delantera **NOTA:** El producto real puede ser diferente al de la ilustración.



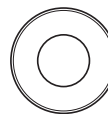
Perno hexagonal (16)



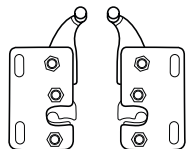
Tuerca hexagonal M8 (20)



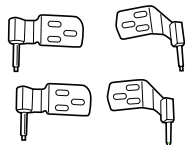
Arandela de resorte M8 (16)



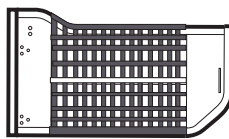
Arandela plana (50)



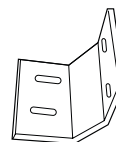
Pestillo de puerta delantera (1 juego: 2 piezas)



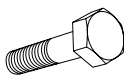
Bisagra (1 juego: 4 piezas)



Puerta delantera (1 juego: 2 piezas)



Soporte de pestillo de puerta delantera (2 piezas)



Perno de cabeza hexagonal M8 para soporte de puerta delantera (4)



Tuerca hexagonal M8 para soporte de puerta delantera (4)



M8 Spring Washer for Front Door Bracket (4)

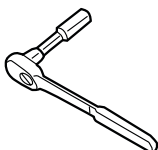


Tapa de plástico (6)

Herramientas necesarias



Llave de cubo: 13 mm



Trinquete y extensiones: 13 mm

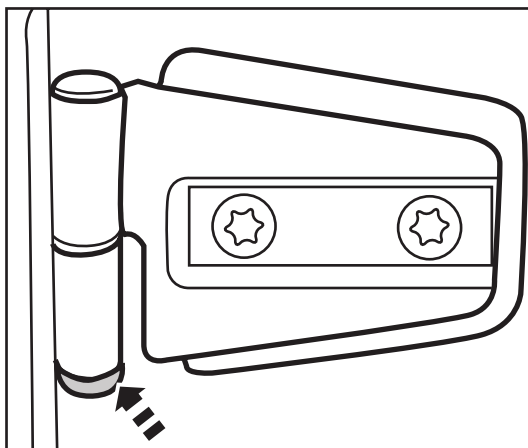


Gafas de seguridad

Pasos para la instalación

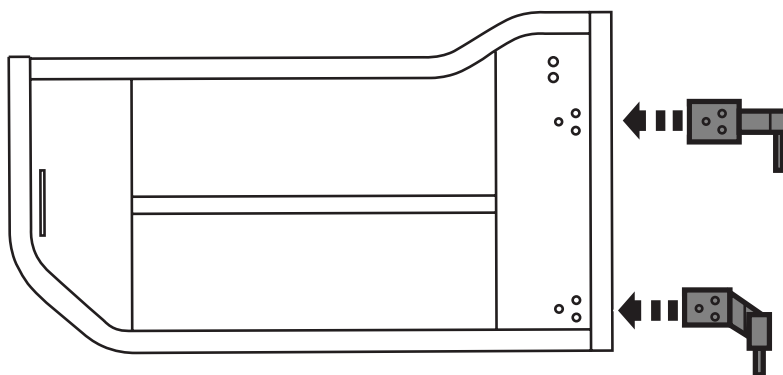
NOTA: La aplicación real puede diferir levemente de las ilustraciones.

Retire la puerta existente del vehículo; retire dos tuercas de la parte inferior de los pasadores de las bisagras.



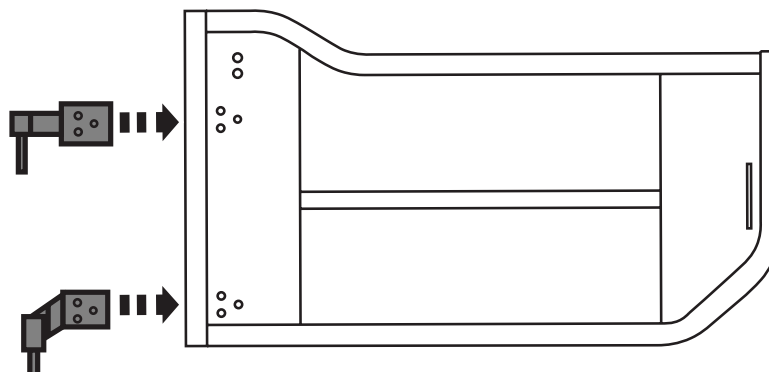
1

Instale los pernos de la bisagra del lado del conductor. Asegure el perno de la bisagra con tres pernos hexagonales 8M. Utilice arandelas planas a ambos lados de la puerta; luego coloque la arandela de presión en la tuerca. Introduzca los pernos. Déjelos sueltos por el momento. *Nota: El perno de la bisagra superior es diferente del perno de la bisagra inferior.



2

Instale los pernos de la bisagra del lado del pasajero. Asegure el perno de la bisagra con tres pernos hexagonales 8M. Utilice arandelas planas a ambos lados de la puerta; luego coloque la arandela de presión en la tuerca. Introduzca los pernos. Déjelos sueltos por el momento. *Nota: El perno de la bisagra superior es diferente del perno de la bisagra inferior.

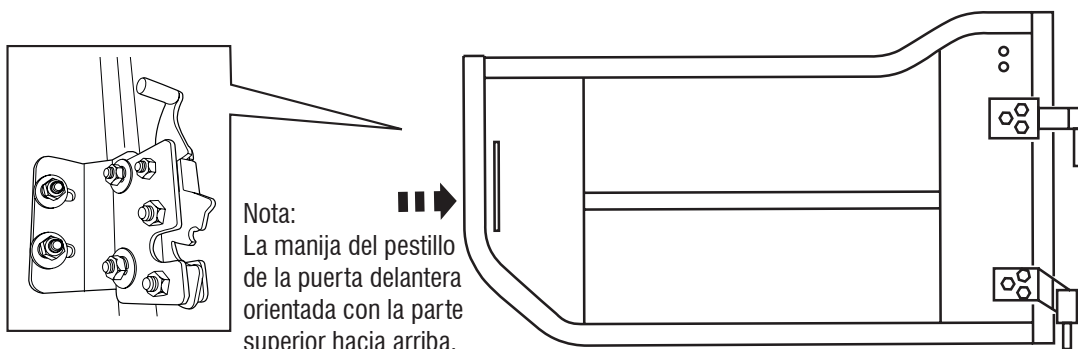


3

Pasos para la instalación **NOTA:** El producto real puede ser diferente al de la ilustración.

Instale la traba del pestillo del lado del conductor. Coloque la traba del pestillo con cuatro pernos hexagonales 8M. Utilice arandelas planas a ambos lados de la puerta; luego coloque la arandela de presión en la tuerca.

*Coloque la placa del pestillo en la parte interna de la puerta con los orificios horizontales contra la puerta. Coloque el pestillo en la parte trasera de la placa del pestillo utilizando los orificios verticales. Déjelo suelto en esta instancia.

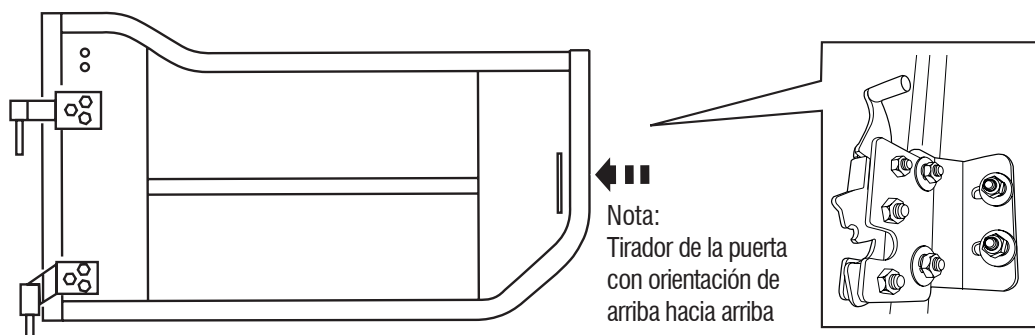


4

Instale la traba del pestillo del lado del pasajero. Coloque la traba del pestillo con cuatro pernos hexagonales 8M. Utilice arandelas planas a ambos lados de la puerta; luego coloque la arandela de presión en la tuerca.

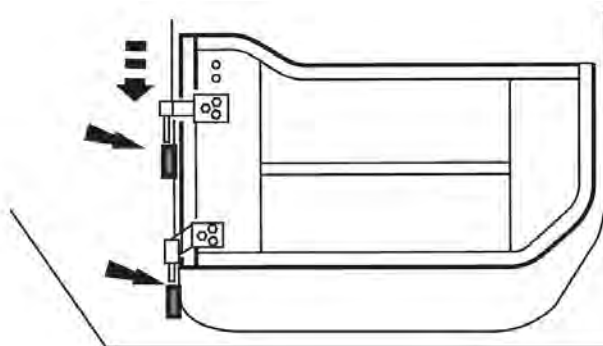
*Coloque la placa del pestillo en la parte interna de la puerta con los orificios horizontales contra la puerta. Coloque el pestillo en la parte trasera de la placa del pestillo utilizando los orificios verticales.

Déjelo suelto en esta instancia.



5

Ahora con todo instalado en las puertas, puede deslizar la puerta sobre los pasadores de bisagra de fábrica. Abra el pestillo y cierre con cuidado la puerta del cerradero. Esto ayudará a alinear el pestillo y los pasadores en su posición correcta.

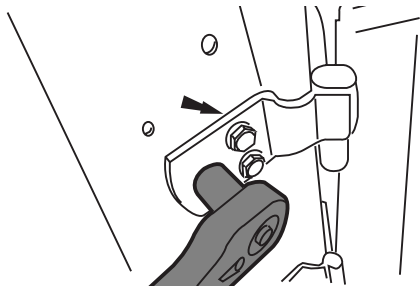


6

Pasos para la instalación

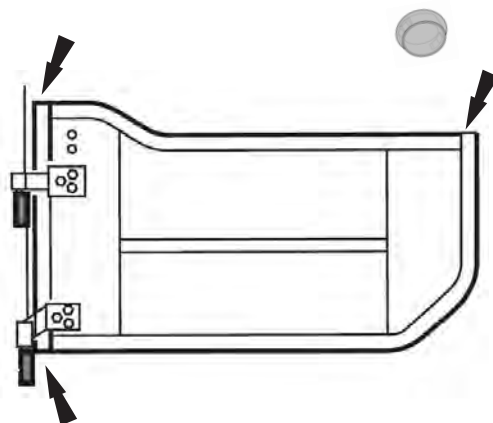
NOTA: El producto real puede ser diferente al de la ilustración.

Ahora, ajuste los tornillos de la bisagra con la puerta cerrada. Ajuste el pestillo, pero déjelo lo suficientemente flojo para un pequeño ajuste. La clave para ajustar el pestillo es asegurarse de que el diente del pestillo tenga una rotación completa y de que el diente con muesca no se trabe en el percutor del vehículo. Una vez que esté satisfecho con la alineación, ajuste todos los componentes.



8

Instale tapas de plástico en la puerta como se muestra en la imagen.



9

Cuidado y limpieza

- Lave solo con jabón suave y seque con un paño limpio.
- Lubrique periódicamente los pernos de la bisagra con aceite o grasa.



El material del que está hecho el producto puede reciclarse. Considere también reciclar el embalaje en el que viene el producto.



¡Felicitaciones!

Sus nuevas Trail Doors™ ya están instaladas. Ahora, disfrute del paseo.

Usted ha adquirido uno de los tantos productos de calidad Rampage® que ofrece Lund International. Estamos muy orgullosos de nuestros productos y queremos que disfrute de años de satisfacción con su inversión. Nos hemos esforzado mucho para asegurarnos de que su producto sea de gran calidad en cuanto al ajuste, la durabilidad, el acabado y la facilidad de instalación.



800-328-2409 • Visítanos en Rampageproducts.com

© 2019 Lund Motion Products, Inc. Todos los derechos reservados.

Rampage Products™ es una marca registrada de Lund Motion Products, Inc.

