

Installation Instructions

87-06 Jeep Wrangler
and Jeep Wrangler
Unlimited 4 Dr

IS-76610_RevB



Recovery Rear Bumper

For proper installation and best possible fit, please read all instructions **BEFORE** you begin.
For technical assistance or to obtain missing parts, please call Customer Relations at 1-800-328-2409.

Important Safety Information



- CAUTION - Before driving, ensure that the bumper is properly secured to vehicle.
- Periodically check all components for tightness.
- Some drilling may be required. Use appropriate protective gear.

Contents

Tire Carrier Components

- Tire Carrier (1)
- Latch (installed on Tire Carrier) (1)
- 1-1/4" x 8-1/2" Bolt (1)
- 1-1/4" Nut (2)
- Wheel Mount Plate (1)
- 3/4" x 6-5/16" Bolt (1)
- 3/4" Lock Nut (1)
- 3/4" Flat Washer (3)
- 1/2" Bolts (3)

Bumper Components

- Rear Bumper (1)
- 12mm x 30mm Bolt (10)
- 12mm Flat Washer (18)
- 12mm Nut (8)
- 12mm Lock Washer (10)



Rear Lights Sold Separately

Tools Required



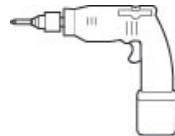
Socket
Wrench



Socket Set



Wrench Set



Drill Motor



Drill Bit Set



Safety glasses

Important Notes

This product is designed to accommodate up to a 35" Tire.

The factory 3rd brake light will need to be removed. Rampage offers a universal rear 3rd Brake Light Kit Part #86615. We recommend its use to maintain compliance with traffic laws.


The rear lights are sold separately. Rampage part number 5083059 for fog/flood lights and 5083060 for driving/spot lights.

Before Beginning Installation

Remove the factory rear bumper and tire carrier.

Bumper Installation

- 1 If your vehicle does not have the inner set of holes, use the bumper as a template to measure and drill the rear cross member to 7/16".

 **CAUTION:** Use extreme care to make sure the locations you drill are correct. Before drilling be sure to check the backside of the frame for possible hazards such as the fuel tank and/or wiring.

See Figure 1

Figure 1



2

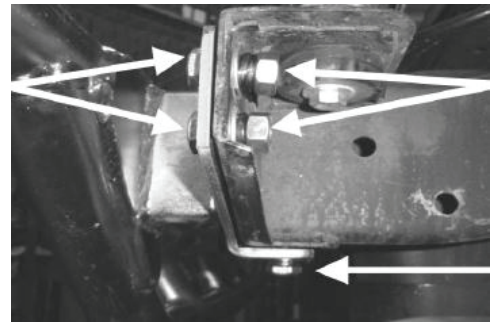
Using the provided 12mm bolts, flat washers, lock washers and nuts to attach the bumper to the rear crossmember.

The (4) inner holes can be accessed from the back of the crossmember, in the space between the frame and fuel tank.

Leave hardware hand tight.

See Figure 2

Figure 2



Tire Carrier Installation

3

Grease all bushings and pivot hardware prior to installation with a light assembly grease for smooth and squeak free operation.

4

Insert 3/4 washers as shown in **Figure 3**.

Place carrier into mounting block on bumper and install the 3/4" bolt with washer. Locate bolt through bottom of bumper. Install 3/4" nylock nut and tighten.

See Figure 3

Check to make sure the carrier swings freely and latches to the bumper securely.

The latch can be adjusted to desired tightness.

Figure 3



5

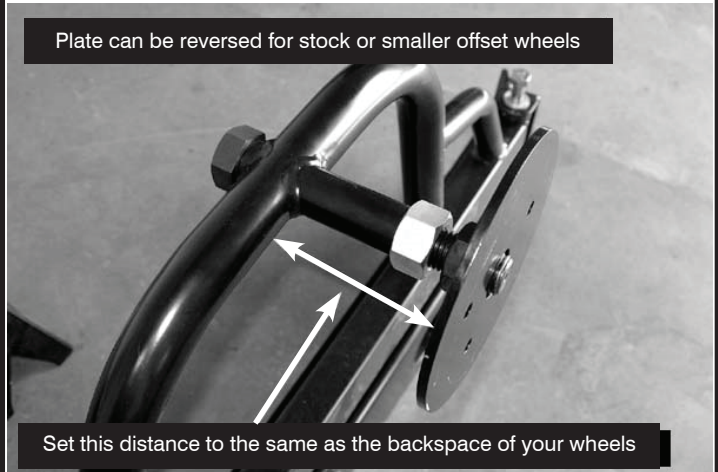
Locate the 1-1/4 x 8-1/2 bolt and place it through the top tube of the carrier. The mounting plate can be configured multiple ways to accommodate most wheels. **See Figure 4**

Set the distance based on your wheel backspace and use the 1-1/4" nuts to secure the plate in position. **See Figure 5**

Thread the provided 1/2" bolts through the mounting plate and tighten.

NOTE: The tire should be pressed tightly up against the tire carrier

Figure 4



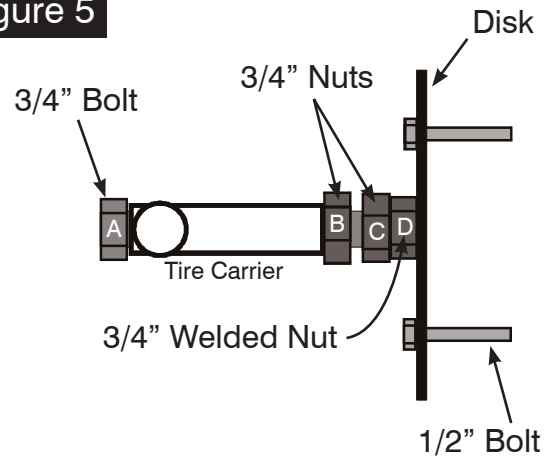
6

Adjust bumper so that is level side to side and tighten all hardware.

Check swing away movement and latch operation.

Install spare tire - double check the tire gets pulled tightly to the tire swing to reduce tire vibration.

Figure 5



Adjust Disk to desired spacing. Then tighten "C" to "D". Rotate the disk to the desired position and tighten "A" and "B" to keep disk from rotating.

Care and Cleaning

- Rampage Bumpers are built to last; any detergent you use to wash your vehicle is sufficient to clean the bumper. Do not use any harsh abrasive detergents. Periodically check and lubricate moving parts, tire swing pivot has a zerk fitting to grease joint.

Congratulations!

You have purchased one of the many quality Rampage branded products offered by Lund International. We take the utmost pride in our products and want you to enjoy years of satisfaction from your investment. We have made every effort to ensure that your product is top quality in terms of fit, durability, finish and ease of installation.



The material that your product is made from can be recycled. Please also consider recycling the packaging that your product came in.



800-328-2409 • Visit us at Rampageproducts.com
© 2018 Lund Motion Products, Inc. All rights reserved.
Rampage Products™ is a trademark of Lund Motion Products, Inc.



Instructions d'installation

87-06 Jeep Wrangler and
Jeep Wrangler
Unlimited 4 Dr

IS-76610_RevB



Pare-chocs arrière de récupération

Pour une installation correcte et un ajustement optimal, veuillez lire toutes les instructions AVANT de commencer.

Pour obtenir une assistance technique ou pour obtenir des pièces manquantes, veuillez appeler le service à la clientèle au 1-800-328-2409.

Informations de sécurité importantes



- ATTENTION - Avant de conduire, assurez-vous que le pare-chocs est correctement fixé au véhicule.
- Vérifiez régulièrement tous les composants pour vérifier qu'ils sont bien serrés.
- Certains forages peuvent être nécessaires. Utilisez un équipement de protection approprié.

Contenu

Composants de porte-pneu

- Porte-pneus (1)
- Loquet (installé sur le porte-pneu) (1)
- Boulon 1-1 / 4 "x 8-1 / 2" (1)
- écrou 1-1 / 4 "(2)
- plaque de montage de roue (1)
- Boulon 3/4 "x 6-5 / 16" (1)
- Écrou de blocage 3/4 "(1)
- Rondelle plate 3/4 "(3)
- 1/2 "boulons (3)

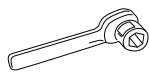
Composants de pare-chocs

- pare-chocs arrière (1)
- Boulon 12mm x 30mm (10)
- Rondelle plate 12mm (18)
- Écrou 12mm (8)
- Rondelle de verrouillage de 12 mm (10)



Feux arrière vendus séparément

Outils nécessaires



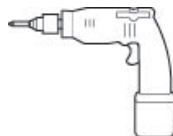
Clé à douille



Jeu de douilles



Jeu de clés



Moteur de forage



Jeu de forets



Lunettes de protection

Notes Importantes

Ce produit est conçu pour accueillir un pneu de 35 ".

Le 3ème feu stop de l'usine devra être retiré. Rampage propose un kit de 3ème feu stop arrière universel, pièce n ° 86615. Nous recommandons son utilisation pour maintenir la conformité avec le code de la route.

Les feux arrière sont vendus séparément. Rampage référence 5083059 pour les projecteurs antibrouillard / inondation et 5083060 pour les projecteurs / projecteurs.

Avant de commencer l'installation

Retirez le pare-chocs arrière et le porte-pneu arrière.

Installation de pare-chocs

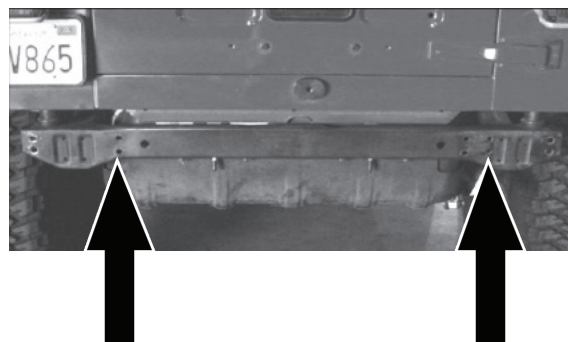
- 1 Si votre véhicule ne possède pas le jeu de trous intérieur, utilisez le pare-chocs comme gabarit pour mesurer et percer la traverse arrière à 7/16 " .



ATTENTION: Soyez extrêmement prudent pour vous assurer que les emplacements que vous percez sont corrects. Avant de percer, assurez-vous de vérifier l'arrière du châssis à la recherche d'éventuels dangers tels que le réservoir de carburant et / ou le câblage.

Voir la figure 1

Figure 1



2

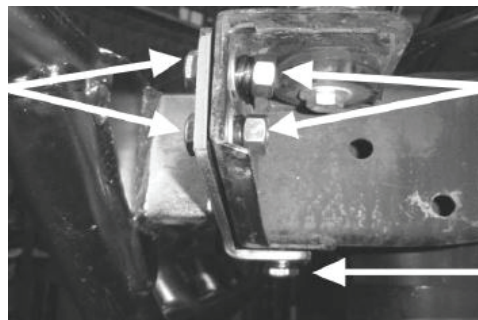
Utiliser les boulons de 12 mm fournis, les rondelles plates, les rondelles de blocage et les écrous pour fixer le pare-chocs à la traverse arrière.

Les quatre (4) trous intérieurs sont accessibles depuis l'arrière de la traverse, dans l'espace entre le cadre et le réservoir de carburant.

Laissez le matériel à la main.

Voir la figure 2

Figure 2



Installation de porte-pneu

3

Graisser toutes les bagues et le matériel de pivotement avant l'installation avec une graisse de montage légère pour un fonctionnement sans heurt et sans grincement.

4

Insérer les rondelles 3/4 comme indiqué à la figure 3.

Placez le support dans le bloc de montage sur le pare-chocs et installez le boulon de 3/4 "avec la rondelle. Placez le boulon dans le bas du pare-chocs. Installez un écrou nylock de 3/4 "et serrez.

Voir la figure 3

Assurez-vous que le transporteur tourne librement et se verrouille solidement au pare-chocs.

Le loquet peut être ajusté à l'étanchéité souhaitée.

Figure 3



5

Localisez le boulon 1-1 / 4 x 8-1 / 2 et placez-le dans le tube supérieur du support. La plaque de montage peut être configurée de multiples façons pour accueillir la plupart des roues. **Voir la figure 4**

Définissez la distance en fonction de votre espace de retour de roue et utilisez les écrous de 1-1 / 4 " pour fixer la plaque en position. **Voir la figure 5**

Enfiler les boulons de 1/2 " fournis dans la plaque de montage et serrer.

REMARQUE: Le pneu doit être serré fermement contre le porte-pneu

Figure 4

La plaque peut être inversée pour des roues excentrées ou plus petites



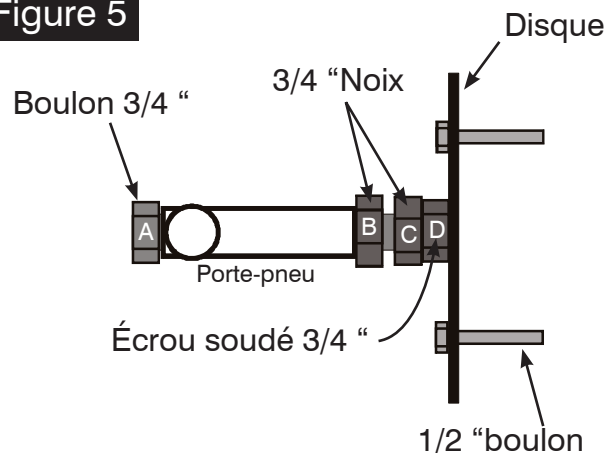
Définissez cette distance sur la même distance que l'arrière de vos roues

6

Ajustez le pare-chocs de manière à ce qu'il soit de niveau côté à côté et resserrez tout le matériel.

Vérifiez le mouvement de pivotement et le fonctionnement du loquet.

Installez la roue de secours - vérifiez que le pneu est bien serré sur la balançoire pour réduire la vibration des pneus.

Figure 5

Ajustez le disque à l'espacement souhaité. Serrer ensuite "C" à "D". Tournez le disque à la position souhaitée et serrez "A" et "B" pour empêcher le disque de tourner.

Entretien et nettoyage

- Les pare-chocs Rampage sont conçus pour durer; tout détergent que vous utilisez pour laver votre véhicule est suffisant pour nettoyer le pare-chocs. N'utilisez pas de détergents abrasifs puissants. Vérifiez périodiquement et lubrifiez les pièces mobiles, le pivot oscillant du pneu est équipé d'un raccord zerk pour le joint de graisse.

Félicitations!

Vous avez acheté l'un des nombreux produits de qualité Rampage proposés par Lund International. Nous tirons une grande fierté de nos produits et souhaitons que vous profitiez de nombreuses années de votre investissement. Nous nous sommes efforcés de garantir la qualité supérieure de votre produit en termes d'ajustement, de durabilité, de finition et de facilité d'installation.



Le matériau à partir duquel votre produit est fabriqué peut être recyclé. Veuillez également envisager de recycler l'emballage dans lequel votre produit est entré.



800-328-2409 • Rendez-vous sur Rampageproducts.com
© 2018 Lund Motion Products, Inc. Tous droits réservés.
Rampage Products™ est une marque de Lund Motion Products, Inc.



Instrucciones de instalación

87-06 Jeep Wrangler and
Jeep Wrangler
Unlimited 4 Dr

IS-76610_RevB



Parachoques trasero de recuperación

Para una instalación adecuada y el mejor ajuste posible, lea todas las instrucciones ANTES de comenzar.

Para asistencia técnica o para obtener piezas faltantes, llame a Atención al Cliente al 1-800-328-2409.

Información de Seguridad Importante



- PRECAUCIÓN: antes de conducir, asegúrese de que el parachoques esté correctamente asegurado al vehículo.
- Verifique periódicamente que todos los componentes estén apretados.
- Se puede requerir algo de perforación. Use el equipo de protección apropiado.

Contenido

Componentes del transportador de neumáticos

- Portador de neumáticos (1)
- Pestillo (instalado en el portabicicletas) (1)
- Perno de 1-1 / 4 "x 8-1 / 2" (1)
- Tuerca de 1-1 / 4 "(2)
- Placa de montaje de la rueda (1)
- Perno de 3/4 "x 6-5 / 16" (1)
- Tuerca de bloqueo de 3/4 "(1)
- Arandela plana de 3/4 "(3)
- Pernos de 1/2 "(3)

Componentes de parachoques

- Parachoques trasero (1)
- Perno de 12 mm x 30 mm (10)
- Arandela plana de 12 mm (18)
- Tuerca de 12 mm (8)
- Arandela de seguridad de 12 mm (10)



Las luces traseras se venden separado

Herramientas necesarias



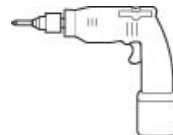
Llave de tubo



Juego de Socket



Juego de llaves



Motor perforar



Juego de brocas



Lentes de seguridad

Notas importantes

Este producto está diseñado para acomodar neumáticos de hasta 35 ".

La tercera luz de freno de fábrica deberá quitarse. Rampage ofrece un tercer kit de luz de freno trasero universal, n.º de pieza 86615. Recomendamos su uso para mantener el cumplimiento de las leyes de tránsito.


Las luces traseras se venden por separado. Rampage número de parte 5083059 para luces de niebla / inundación y 5083060 para luces de conducción.

Antes de comenzar la instalación

Retire el paragolpes trasero de fábrica y el portabicicletas.

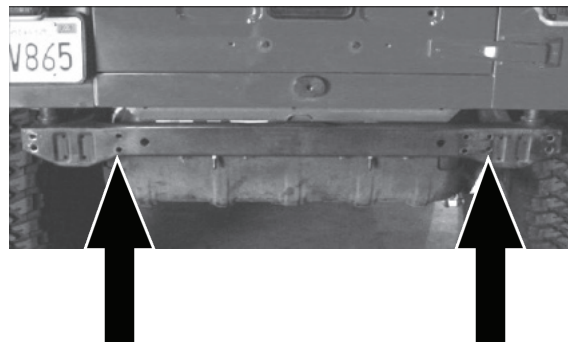
Instalación de parachoques

- 1 Si su vehículo no tiene el conjunto interno de orificios, use el parachoques como plantilla para medir y perforar el travesaño trasero a 7/16 “.

 **PRECAUCIÓN:** tenga mucho cuidado para asegurarse de que las ubicaciones que perfora sean correctas. Antes de perforar, asegúrese de revisar la parte posterior del bastidor para detectar posibles riesgos, como el tanque de combustible y / o el cableado.

Ver la Figura 1

Figura 1



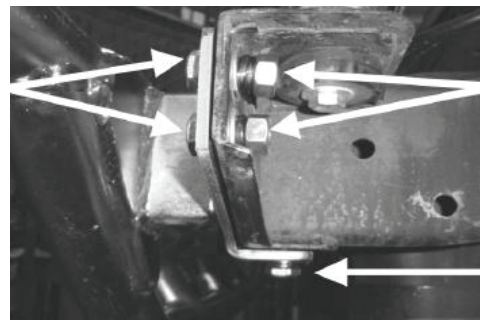
- 2 Usando los pernos de 12 mm provistos, arandelas planas, arandelas de seguridad y tuercas para fijar el paragolpes al travesaño trasero.

Se puede acceder a los (4) orificios interiores desde la parte posterior del travesaño, en el espacio entre el bastidor y el tanque de combustible.

Deje el hardware apretado a mano.

Ver la Figura 2

Figura 2



Instalación del transportador de neumáticos

- 3 Engrase todos los casquillos y el herraje de pivote antes de la instalación con una grasa liviana para un funcionamiento suave y sin chirridos.

- 4 Inserte arandelas 3/4 como se muestra en la Figura 3.

Coloque el portador en el bloque de montaje del parachoques e instale el perno de 3/4 “con arandela. Ubique el perno a través de la parte inferior del parachoques. Instale la tuerca nylock de 3/4 “y apriete.

Ver la Figura 3

Verifique para asegurarse de que el transportador se balancee libremente y se enganche firmemente al parachoques.

El pestillo se puede ajustar a la tensión deseada.

Figura 3



5

Ubique el perno de 1-1 / 4 x 8-1 / 2 y colóquelo a través del tubo superior del transportador. La placa de enclavamiento se puede configurar de múltiples formas para acomodar la mayoría de las ruedas. **Ver la Figura 4**

Establezca la distancia según el espacio de retroceso de su rueda y use las tuercas de 1-1 / 4 "para asegurar la placa en su posición. **Ver la figura 5**

Enrosque los pernos provistos de 1/2 "a través de la placa de montaje y apriételes.

NOTA: la llanta debe estar apretada contra el portabicicletas

Figura 4

La placa puede invertirse para ruedas de desplazamiento o más pequeñas



Establezca esta distancia al mismo que el retroceso de sus ruedas

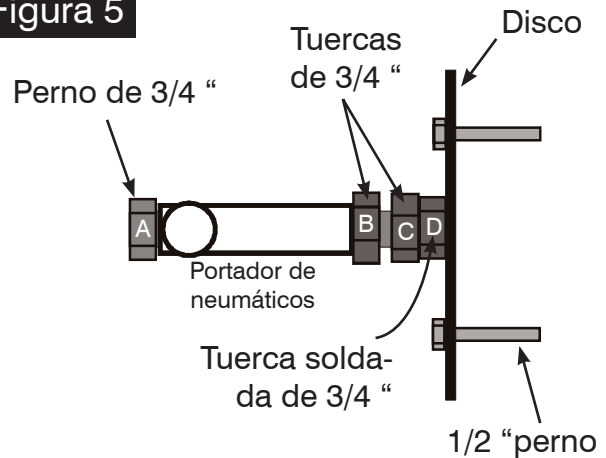
6

Ajuste el parachoques de modo que quede nivelado de lado a lado y apriete todo el hardware.

Verifique el movimiento de oscilación y el funcionamiento del pestillo.

Instale una llanta de refacción - verifique que la llanta esté apretada contra la oscilación de la llanta para reducir la vibración de la llanta.

Figura 5



Ajuste el disco al espaciado deseado. Luego ajuste "C" a "D". Gire el disco a la posición deseada y apriete "A" y "B" para evitar que el disco gire.

Cuidado y Limpieza

- Los parachoques Rampage están diseñados para durar; cualquier detergente que use para lavar su vehículo es suficiente para limpiar el parachoques. No use detergentes abrasivos fuertes. Revise y lubrique periódicamente las piezas móviles, el pivote de giro del neumático tiene un accesorio zerk para engrasar la junta.

¡Felicidades!

Usted ha comprado uno de los muchos productos de calidad Rampage ofrecidos por Lund International. Nos enorgullecemos de nuestros productos y queremos que disfrute años de satisfacción de su inversión. Hemos hecho todos los esfuerzos posibles para garantizar que su producto sea de alta calidad en términos de ajuste, durabilidad, acabado y facilidad de instalación.



El material del que está hecho su producto puede reciclarse. Considere también reciclar el embalaje en el que entró su producto.



800-328-2409 • Visítanos en Rampageproducts.com
© 2018 Lund Motion Products, Inc. Todos los derechos reservados.
Rampage Products™ es una marca registrada de Lund Motion Products, Inc.

