

Installation Instructions

Jeep Wrangler JK &
JK Unlimited



TG-02
Part Number
99606

Trail Guard Rear Bumper

**For proper installation and best possible fit, please read all instructions BEFORE you begin.
For technical assistance or to obtain missing parts, please call Customer Relations at 1-800-328-2409.**

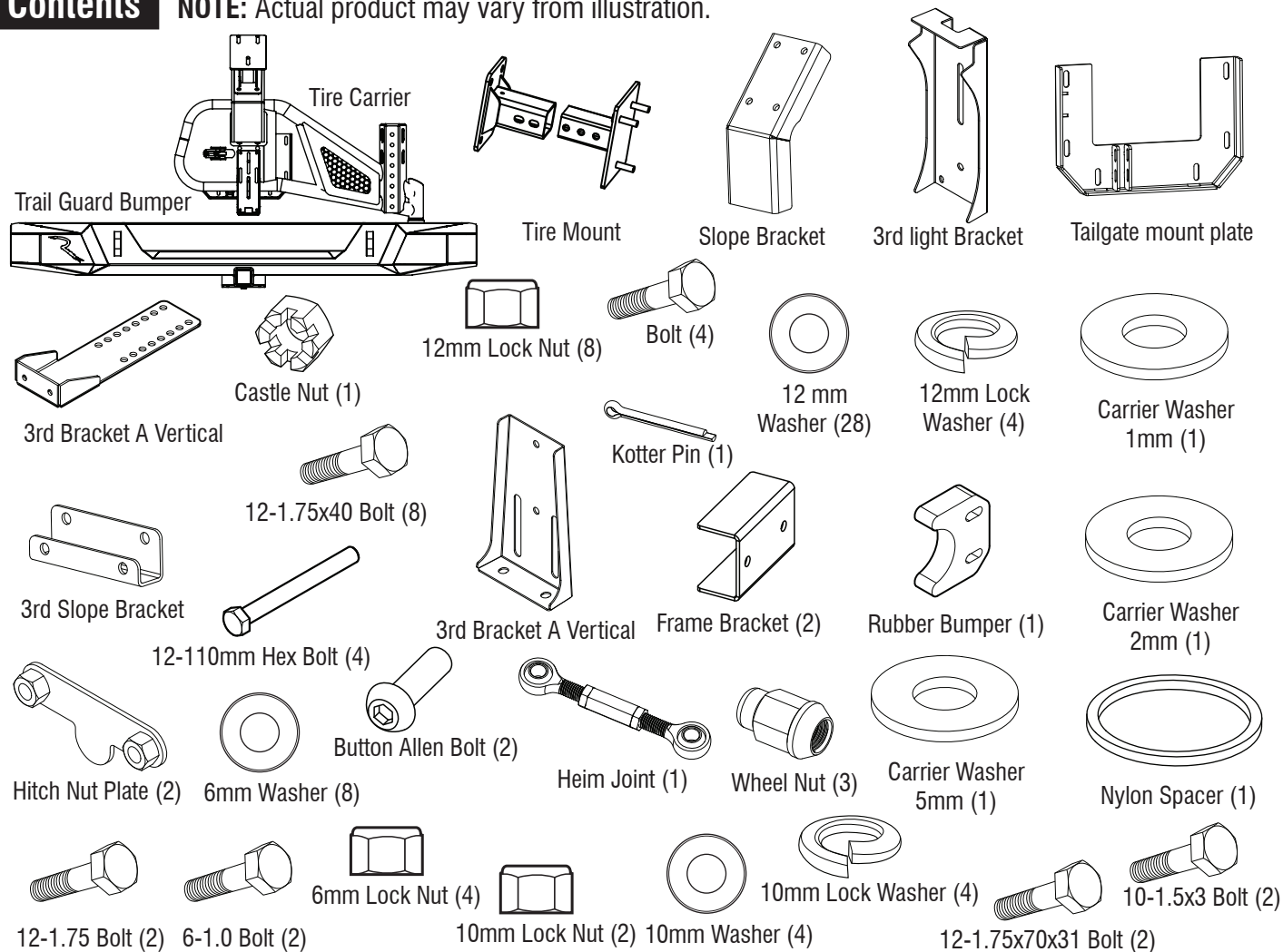
Important Safety Information



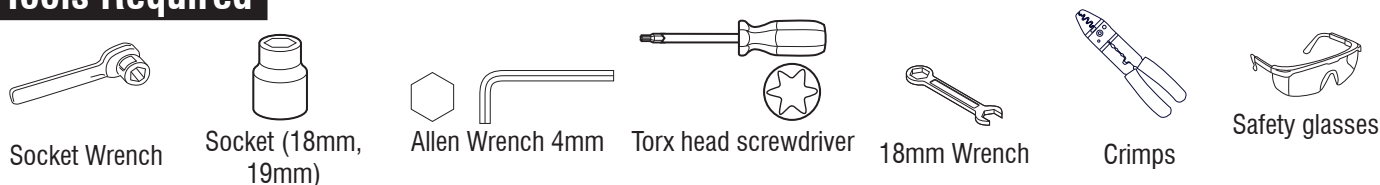
- CAUTION - Before driving, ensure that the bumper is properly secured to vehicle.
- Periodically check all components for tightness.

Contents

NOTE: Actual product may vary from illustration.



Tools Required



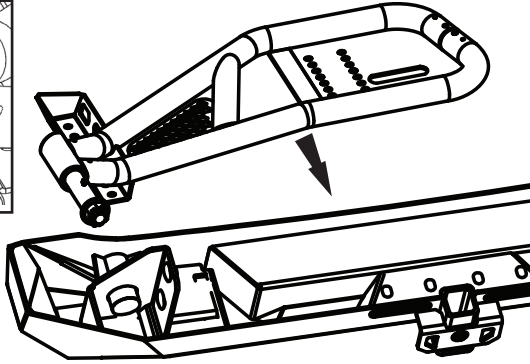
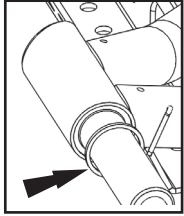
Before Installation Remove Original Bumper

Using appropriate tools, remove the factory original rear bumper by removing all of the bolts and nuts holding the bumper to frame mount brackets. The original hardware can be discarded as the installation kit contains all new necessary attaching hardware for your Trail Guard Bumper. Note: The original third brake light assembly will be re-used later in this installation. If needed please reference original owners manual.

Installation Steps

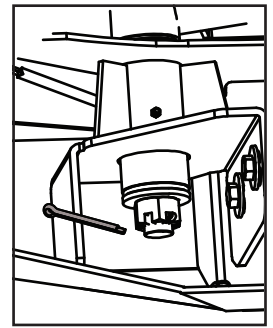
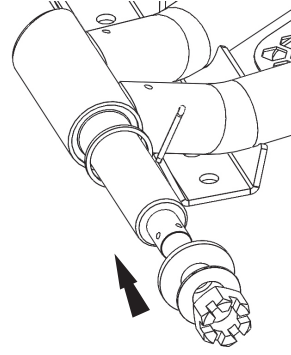
NOTE: Actual application may vary slightly from illustrations.

Place the rear bumper facing up to access inside of rear tire swing away hinge point. Install thin plastic spacer 1st and then insert tire carrier swing away into hole in the rear bumper.



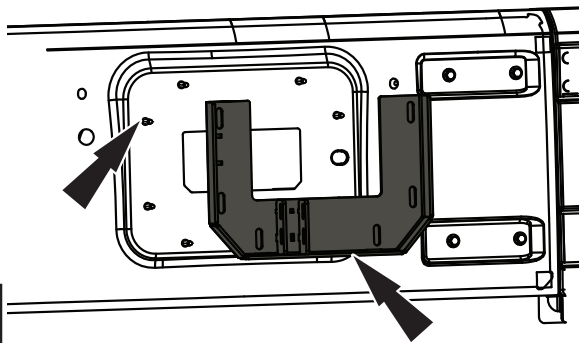
1

Locate and place pivot washers and spacers onto pivot with the 1 castle nut. Tighten and then place the cotter pin through hole and correct slot aligned to the castle nut.



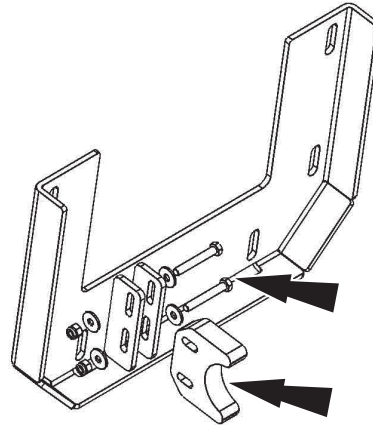
2

Install tailgate plate bracket to the rear tailgate re-using the 6 factory bolts.



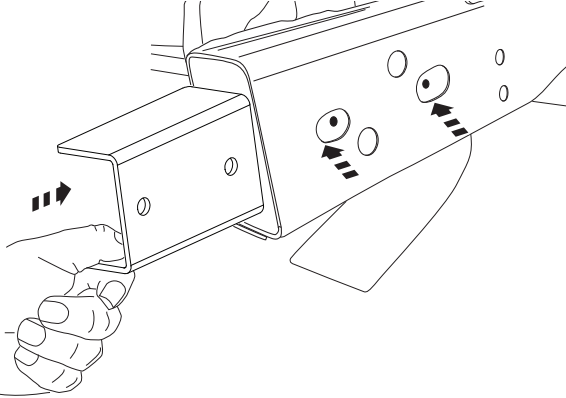
3

Install tire carrier vibration bump stop onto tailgate plate bracket.



4

Install rear frame nut inserts into rear frame rails left and right sides. Facing threaded surface to outside of vehicle as shown.

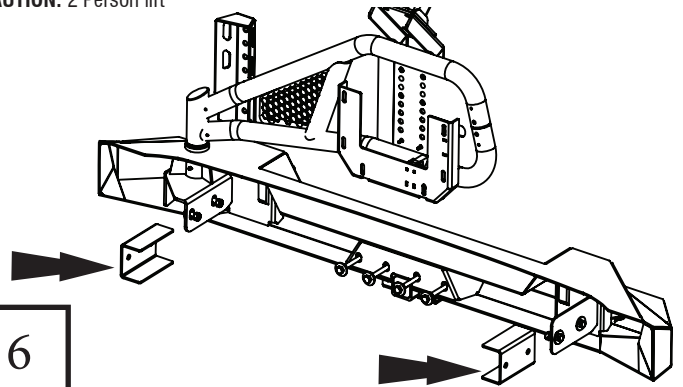


5



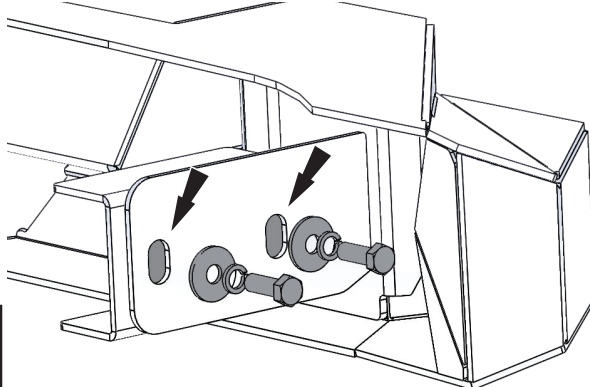
CAUTION: 2 Person lift

Lift rear bumper in place onto rear frame rails.



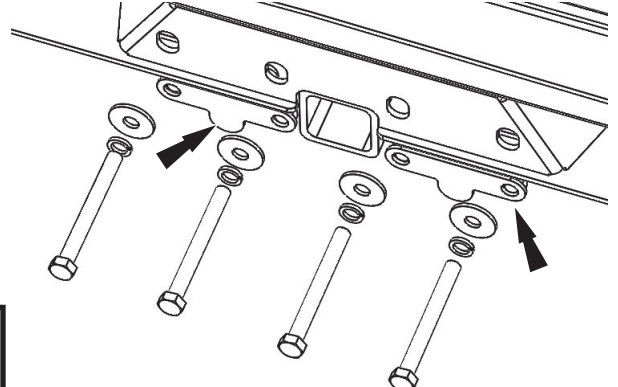
6

Install bolts using (2) bolts and (2) lock washers and (2) washers. Repeat for other side



7

Install (4) hitch 12-110mm Hex Bolts with (4) 12-washers and (4) 12-lock washers. Note: Hitch Nut plate needs to be held into place.

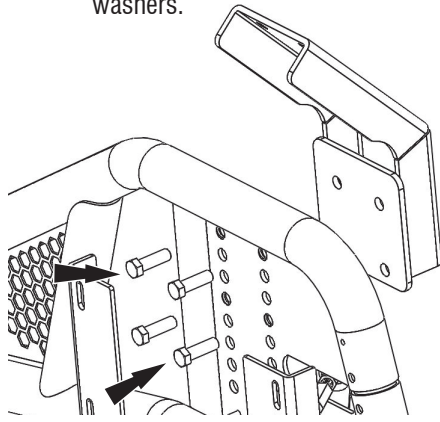


8

Installation Steps

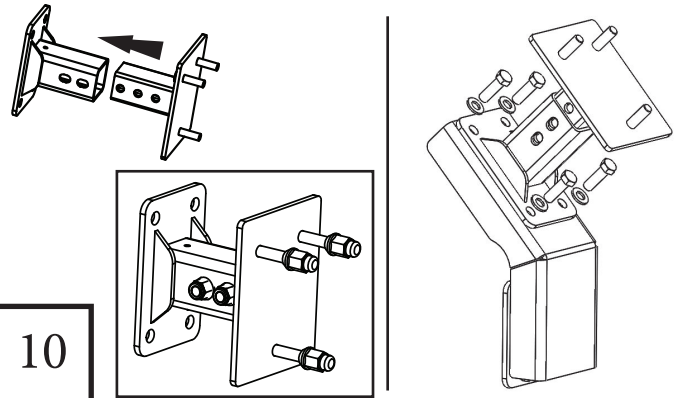
NOTE: SLOPE Tire Mounting Option Follow step 9-12 For VERTICAL Tire Mount step 13-16

Install SLOPE BRACKET (4) bolts with (4) washers and (4) lock washers.



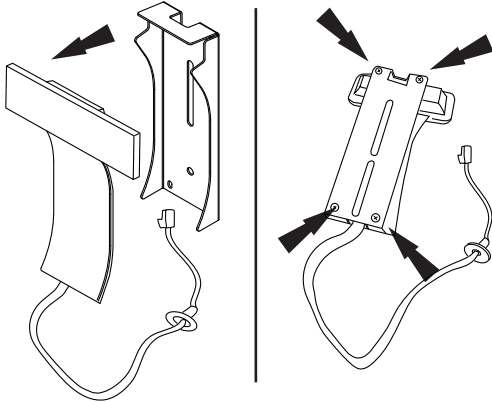
9

Install tire mount onto the SLOPE tire bracket as shown. Note: We recommend to set the tire mount into the lowest position.



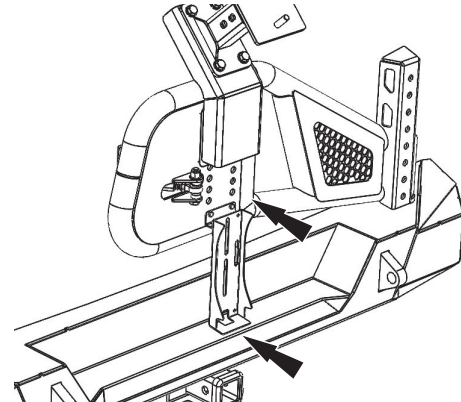
10

Install original 3rd brake light onto brake light bracket with (4) screws as shown below then plug in harness connection.



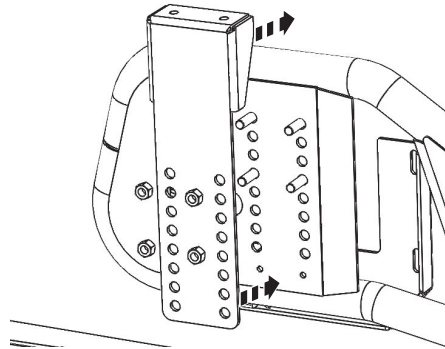
11

Install small bracket to SLOPE tire carrier swing and then mount the 3rd brakelight as shown below, then plug in harness.



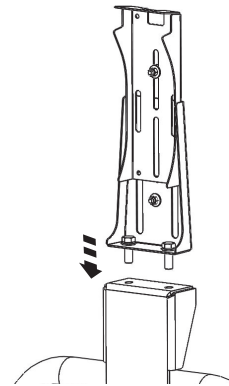
12

VERTICAL TIRE Mount option. Determine the height required based on the size tires you have. Larger tire 35" plus will use lower 4 holes in bracket and 4 upper holes in tire swing.



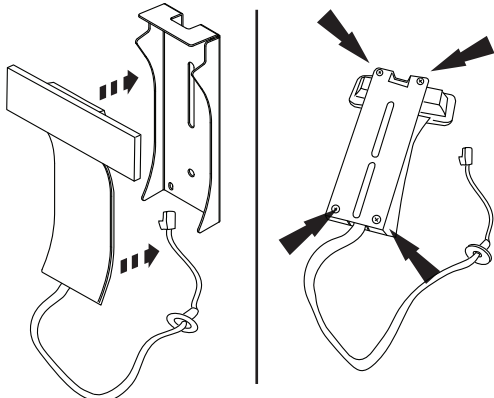
13

VERTICAL TIRE Mount 3rd brake light to vertical mount as show below using (2) Bolts (4) washers (2) lock washers (2) nuts.



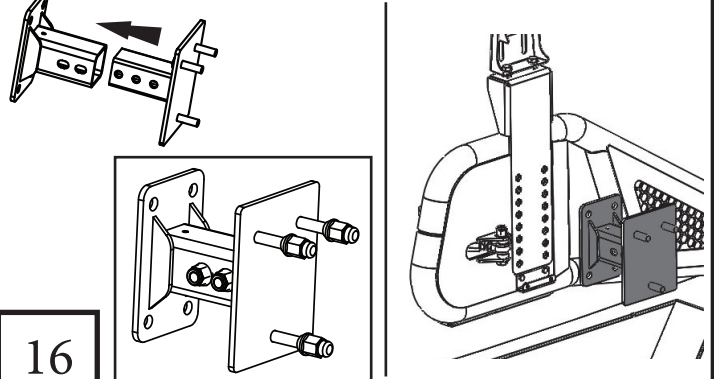
14

Install original 3rd brake light onto brake light bracket with (4) screws as shown below then plug in harness connection.



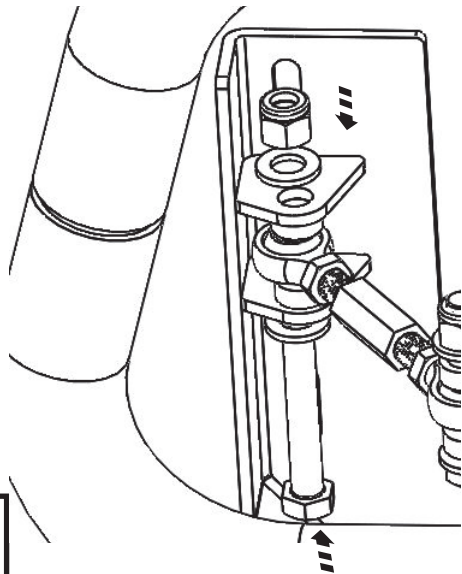
15

VERTICAL TIRE Mount tire holding bracket. Note: We recommend to set the tire mount into the width of the spare tire.



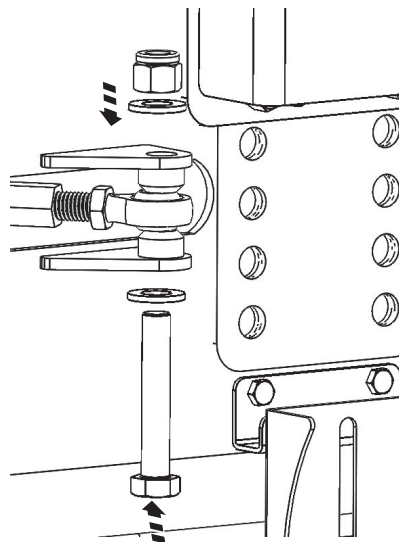
16

Assemble heim joint together and Mount heim joint and connect to **rear tailgate plate** as shown below.



17

Mount the other side of the heim joint and connect to **rear tire swing away arm** as shown below.



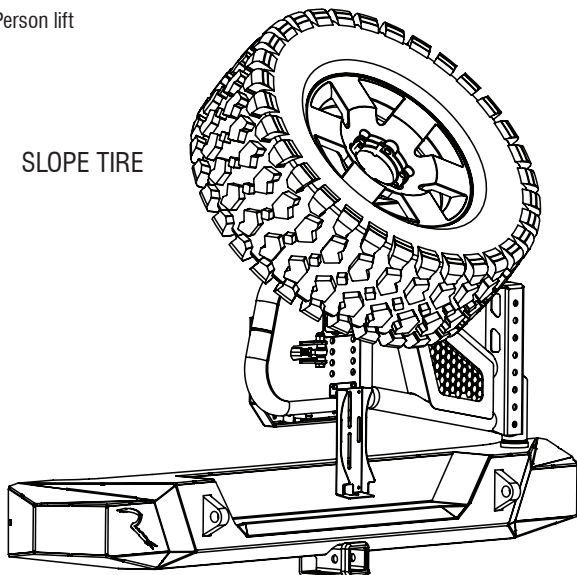
18



CAUTION: 2 Person lift

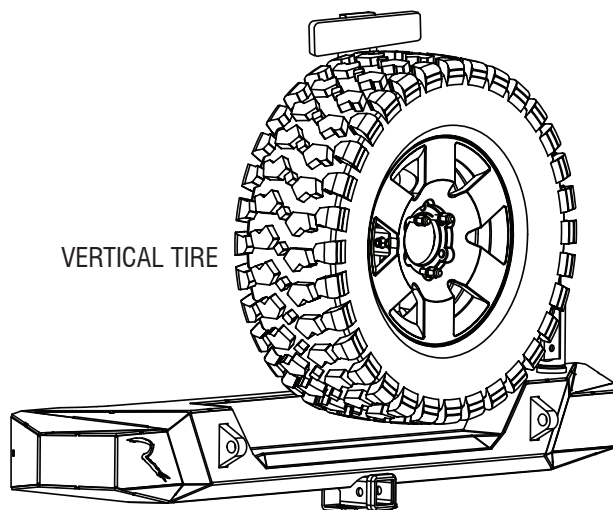
Mount spare tire to the tire mount using the supplied wheel lug nuts as shown below.

SLOPE TIRE



18

VERTICAL TIRE



Care and Cleaning

- Rampage Bumpers are built to last; any detergent you use to wash your vehicle is sufficient to clean the bumper. Do not use any harsh abrasive detergents. Periodically check and lubricate moving parts, tire swing pivot has a zerk fitting to grease joint.

Congratulations!

You have purchased one of the many quality Rampage branded products offered by Lund International, Inc. We take the utmost pride in our products and want you to enjoy years of satisfaction from your investment. We have made every effort to ensure that your product is top quality in terms of fit, durability, finish and ease of installation.



800-328-2409 • Visit us at Rampageproducts.com
Rampage Products is a trademark of Lund International



Instrucciones de instalación

Jeep Wrangler JK &
JK Unlimited



TG-02
Part Number
99606

Parachoques traseros Trail Guard

Para obtener una instalación correcta y el mejor ajuste posible, lea las instrucciones ANTES de comenzar.
Para pedir asistencia técnica u obtener piezas que falten, llame a Atención al cliente al 1-800-328-2409.

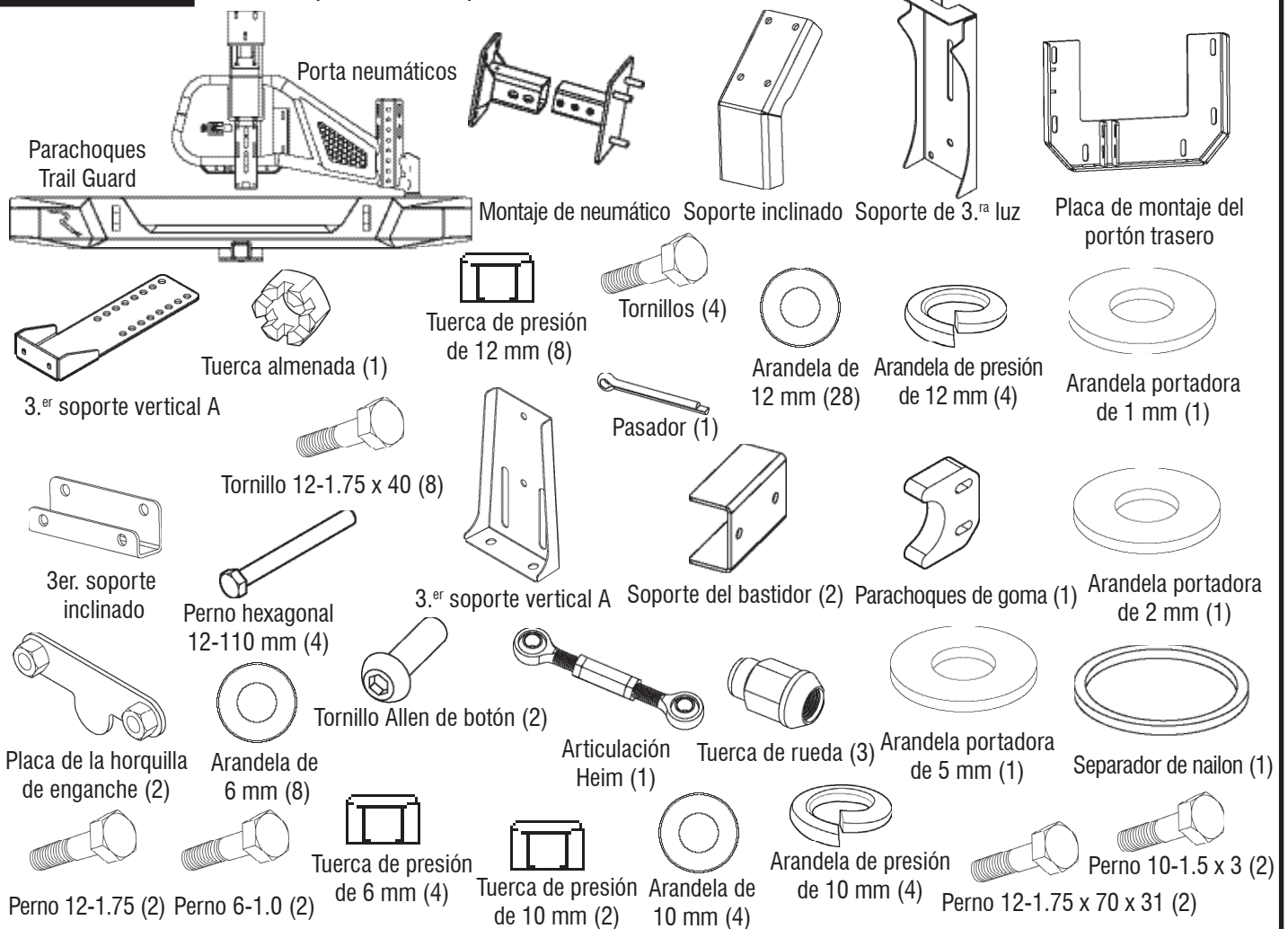
Información importante sobre seguridad



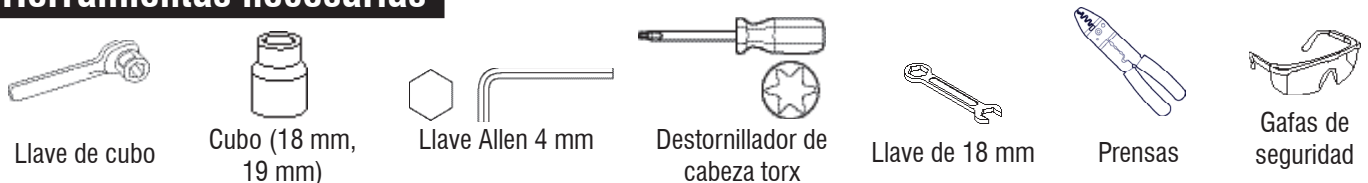
- ADVERTENCIA: Antes de conducir, asegúrese de que el parachoques esté debidamente asegurado al vehículo.
- Compruebe periódicamente que todos los componentes estén ajustados.

Contenidos

NOTA: El producto real puede ser diferente de la ilustración.



Herramientas necesarias



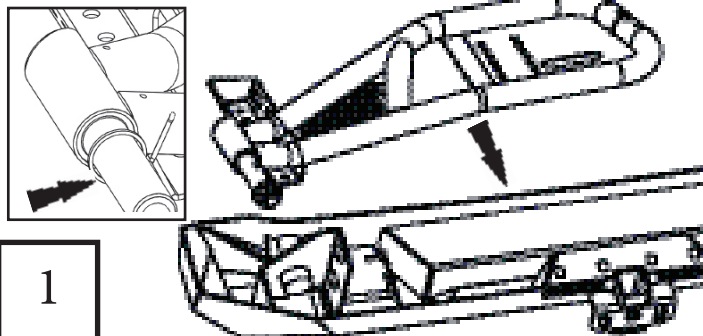
Antes de la instalación saque el parachoques original.

Con las herramientas apropiadas, quite el parachoques trasero quitando todos los pernos y tuercas que sujetan el parachoques a los soportes de montaje del bastidor. El hardware original se puede descartar, ya que el kit de instalación contiene todos los elementos de acoplamiento nuevos necesarios para su parachoques Trail Guard. Nota: El conjunto original de la tercera luz de freno se reutilizará posteriormente en esta instalación. Si es necesario, consulte el manual del propietario original.

Pasos para la instalación

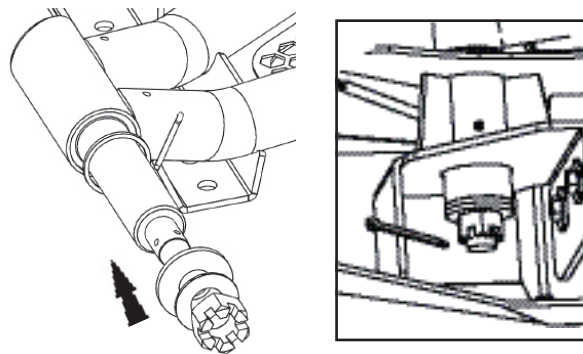
NOTA: La aplicación real puede ser mínimamente diferente de las ilustraciones.

Coloque el parachoques trasero orientado hacia arriba para acceder al interior del punto de articulación para alejar el neumático trasero. Primero, instale el espaciador plástico delgado y luego inserte el punto de articulación para alejar el porta neumático en el orificio del parachoques trasero.



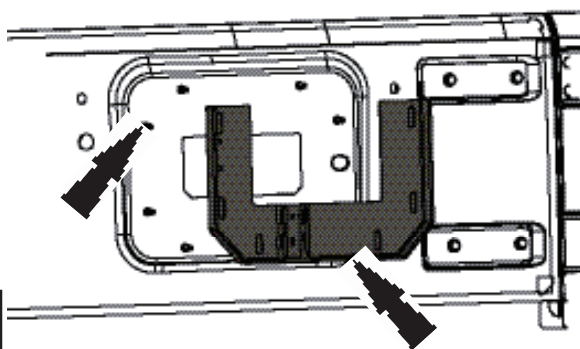
1

Busque y coloque arandelas pivotantes y separadores sobre el pivote con la tuerca almenada. Ajuste y luego coloque el pasador a través del orificio y la ranura correcta alineado con la tuerca almenada.



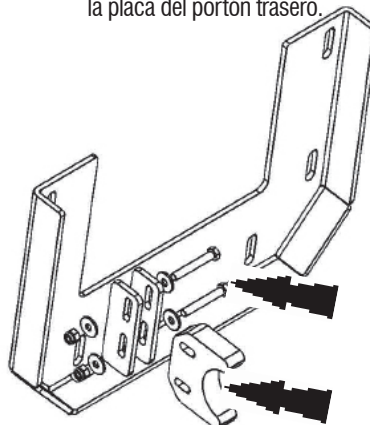
2

Instale el soporte de la placa del portón trasero en el portón trasero reutilizando los 6 tornillos de fábrica.



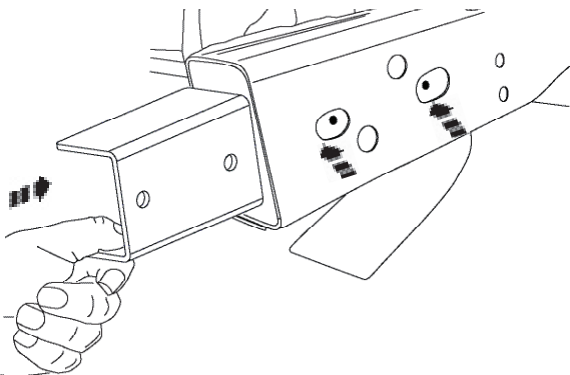
3

Instale el tope de goma para vibración del porta neumáticos en el soporte de la placa del portón trasero.




4

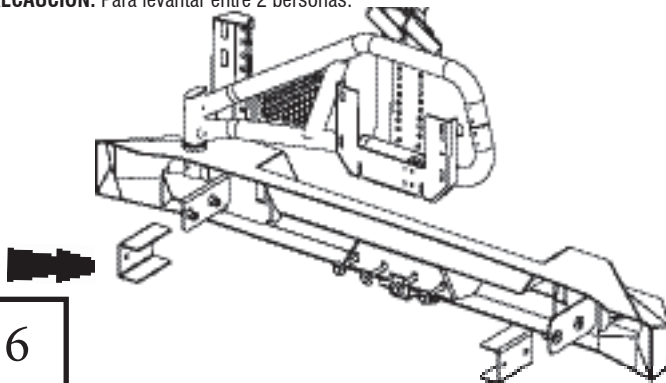
Instale los insertos de tuerca del bastidor trasero en los rieles de los bastidores traseros izquierdo y derecho, orientando la superficie roscada hacia el exterior del vehículo, como se muestra.



5

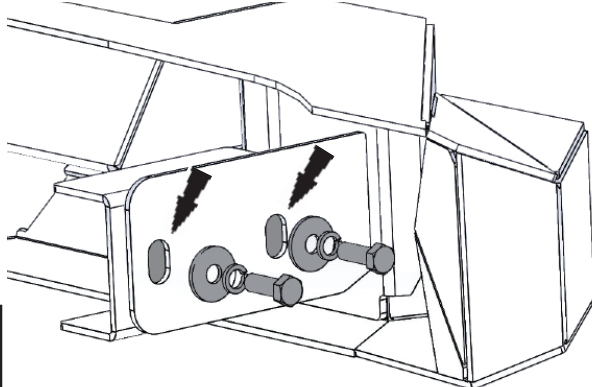
 Levante el parachoques trasero en su lugar sobre los rieles del bastidor trasero.

PRECAUCIÓN: Para levantar entre 2 personas.



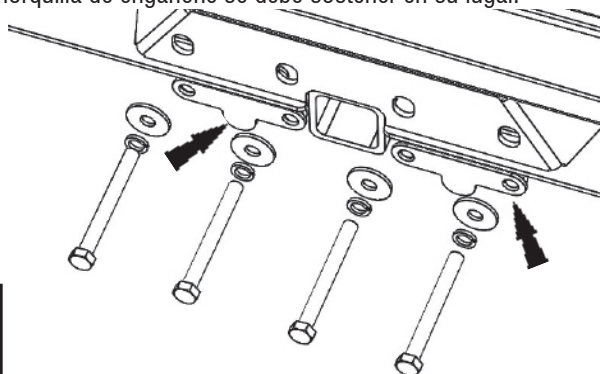
6

Instale los pernos usando (2) pernos y (2) arandelas de seguridad y (2) arandelas. Repita en el otro lado.



7

Instale (4) pernos hexagonales de enganche de 12-110 mm con (4) arandelas 12 y (4) arandelas de seguridad 12. Nota: La placa de la horquilla de enganche se debe sostener en su lugar.

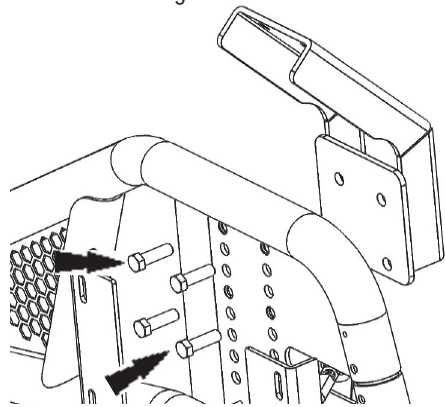


8

Pasos para la instalación

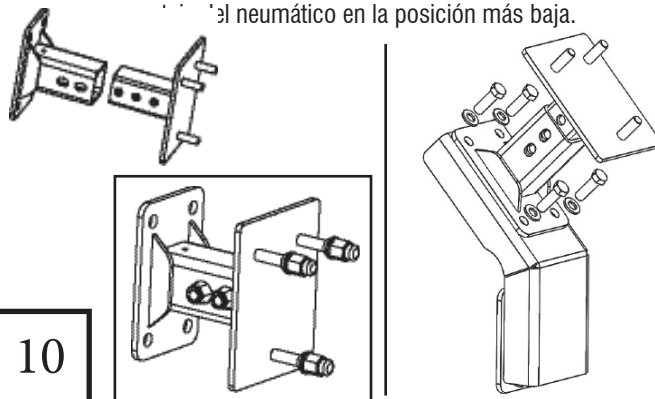
NOTA: Para la opción de montaje INCLINADO del neumático, siga los pasos 9-12. Para montaje VERTICAL del neumático, siga los pasos 13-16.

Instale los pernos (4) del SOPORTE INCLINADO con (4) arandelas y (4) arandelas de seguridad.



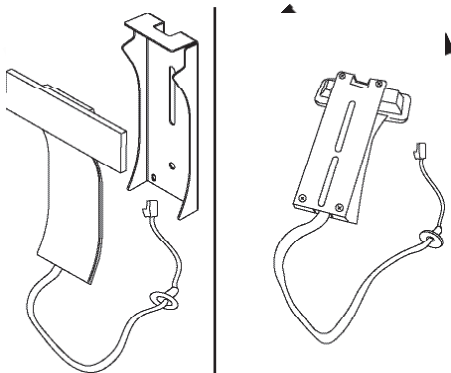
9

Instale el montaje del neumático sobre el soporte INCLINADO de neumático, tal como se muestra. Nota: Recomendamos colocar el neumático en la posición más baja.



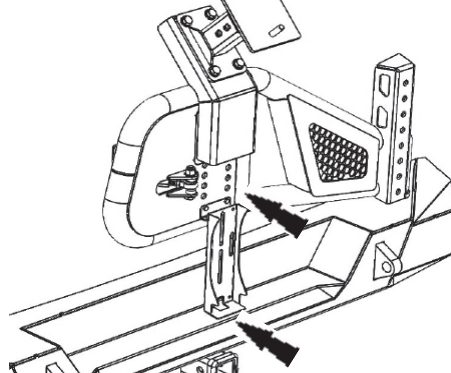
10

Instale la tercera luz de freno original en el soporte de luz de freno con (4) tornillos, tal como se muestra a continuación, luego enchufe la conexión del mazo.



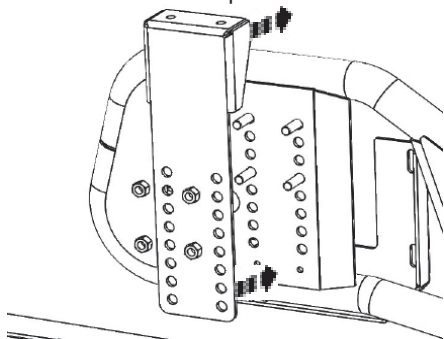
11

Instale el pequeño soporte en el punto de articulación del porta neumático INCLINADO y luego monte la tercera luz de freno, tal como se muestra a continuación, y vuelva a enchufar el mazo.



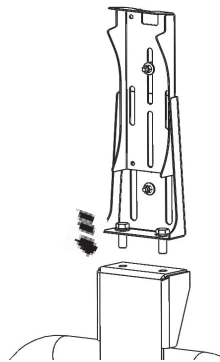
12

Opción de montaje VERTICAL DE NEUMÁTICO. Determine la altura necesaria según el tamaño de los neumáticos que tenga. Los neumáticos más grandes, de más de 35 in, utilizarán los cuatro orificios más bajos del soporte y los cuatro orificios más altos del punto de articulación del neumático.



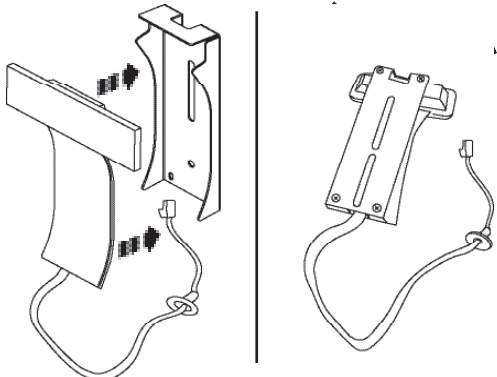
13

NEUMÁTICO VERTICAL. Monte la tercera luz de freno al montaje vertical, tal como se muestra a continuación, utilizando (2) pernos, (4) arandelas, (2) arandelas de seguridad, (2) tuercas.



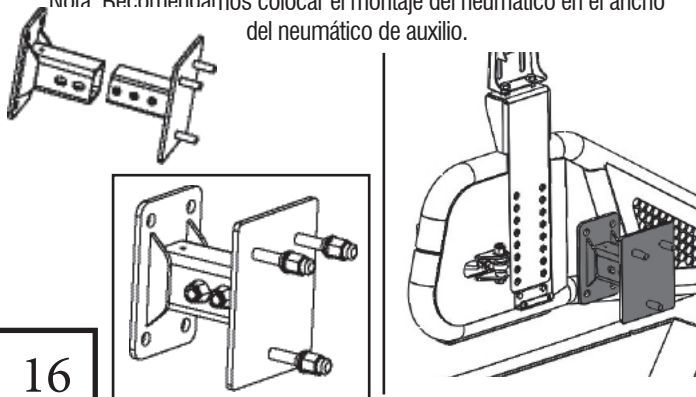
14

Instale la tercera luz de freno original en el soporte de luz de freno con (4) tornillos, tal como se muestra a continuación, luego enchufe la conexión del mazo.



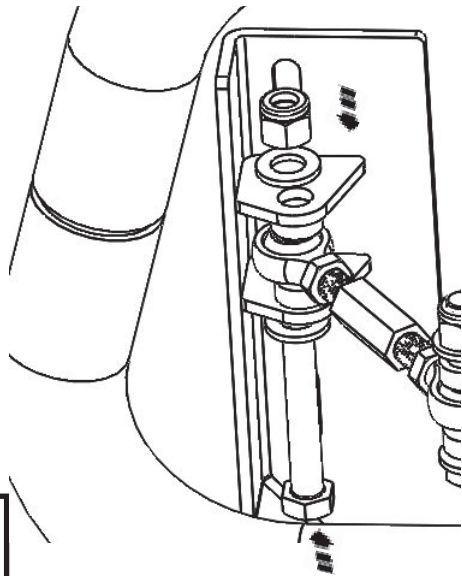
15

NEUMÁTICO VERTICAL. Monte el soporte de sujeción del neumático. Nota: Recomendamos colocar el montaje del neumático en el ancho del neumático de auxilio.



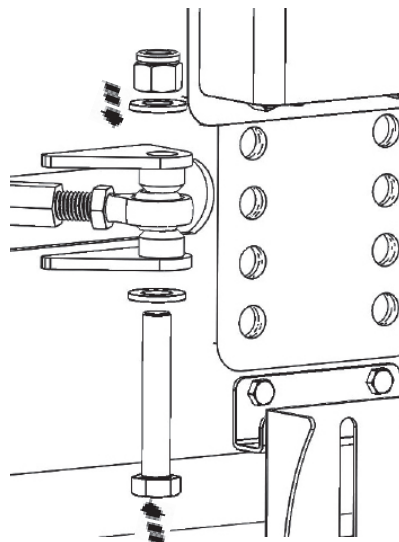
16

Arme la articulación heim y monte la articulación heim y conéctela a la **placa del portón trasero** tal como se muestra a continuación.



17

Monte el otro lado de la articulación Heim y conéctela al **brazo de articulación para alejar el neumático trasero** tal como se muestra a continuación.



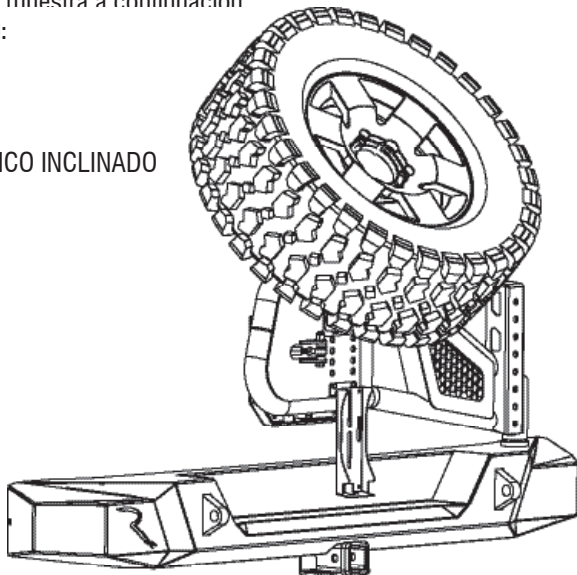
18



Monte el neumático de auxilio en el montaje del neumático con las tuercas de taco de rueda que se incluyen, tal como se muestra a continuación

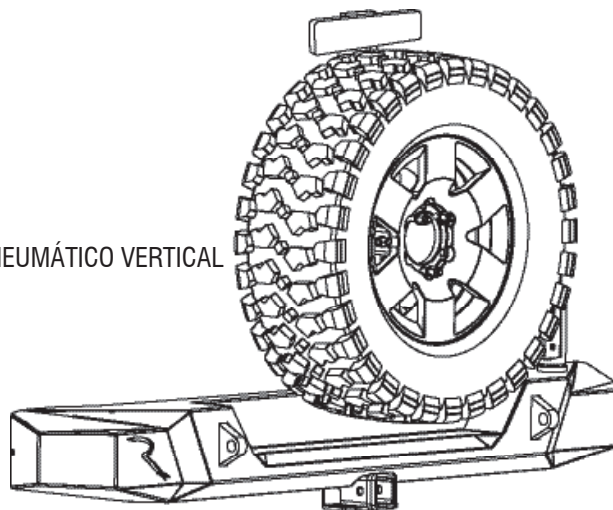
PRECAUCIÓN:

NEUMÁTICO INCLINADO



18

NEUMÁTICO VERTICAL



Cuidado y limpieza

- Los parachoques Rampage están diseñados para durar; cualquier detergente que utilice para lavar su vehículo es suficiente para limpiar el parachoques. No utilice ningún detergente fuerte y abrasivo. Controle periódicamente y lubrique las piezas móviles, el pivote de oscilación del neumático tiene un alemito para lubricar la articulación.

¡Felicitaciones!

Usted ha adquirido uno de los tantos productos de marca de calidad Rampage que ofrece Lund International, Inc. Nos enorgullecen mucho nuestros productos y deseamos que disfrute años de satisfacción por su inversión. Nos hemos esforzado mucho para asegurarnos de que su producto sea de gran calidad en cuanto a ajuste, durabilidad, acabado y facilidad de instalación.



800-328-2409 • Visítenos en Rampageproducts.com
Rampage Products es una marca comercial registrada de Lund International



Instructions d'installation

Jeep Wrangler JK &
JK Unlimited



TG-02
Part Number
99606

Pare-chocs arrière Trail Guard

Lire l'ensemble des instructions AVANT d'installer le produit pour une installation adéquate et un ajustement optimal.
Pour joindre l'assistance technique ou commander des pièces manquantes, prière d'appeler le service clients au 1 800-328-2400.

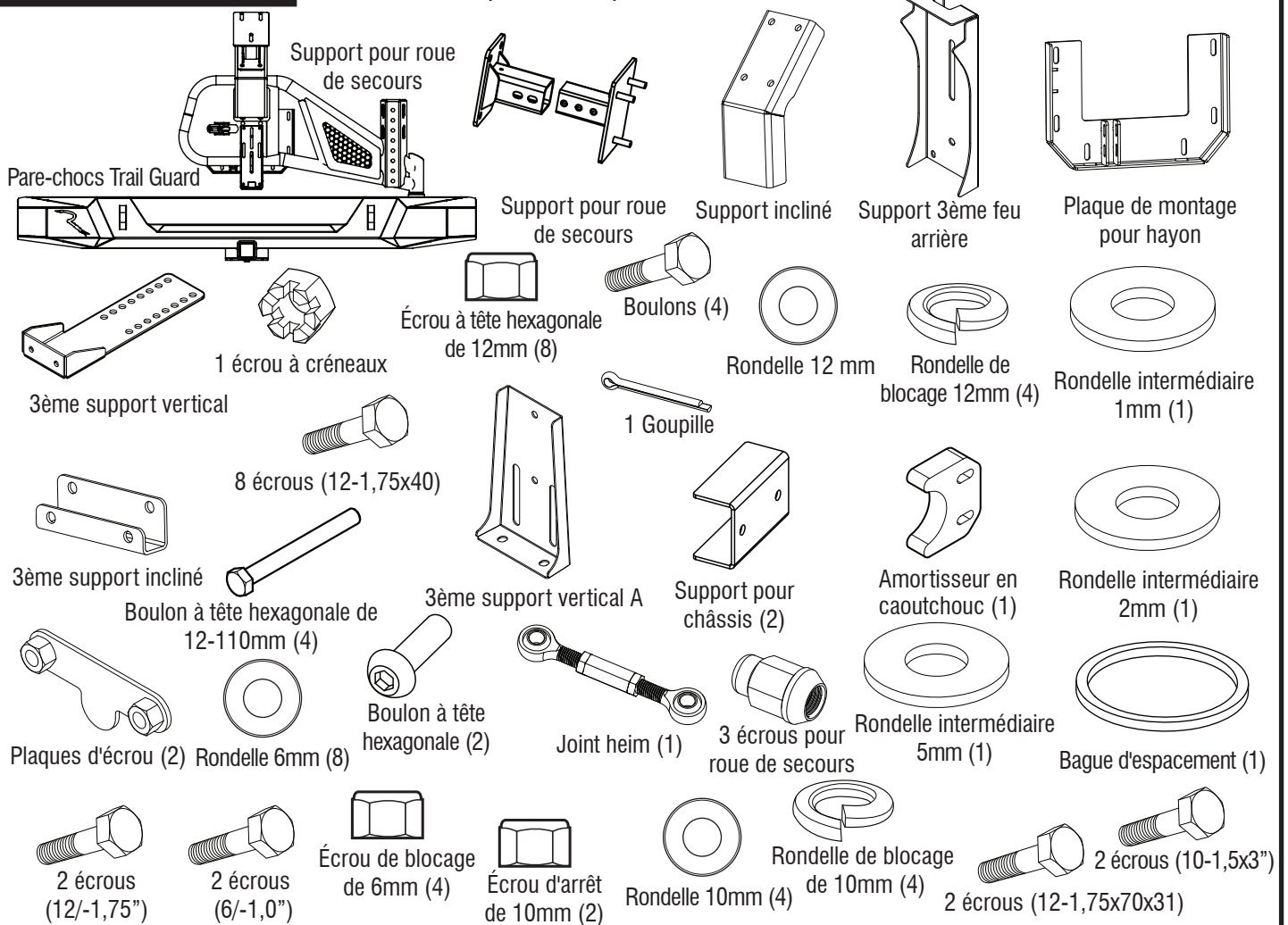
Consignes importantes de sécurité



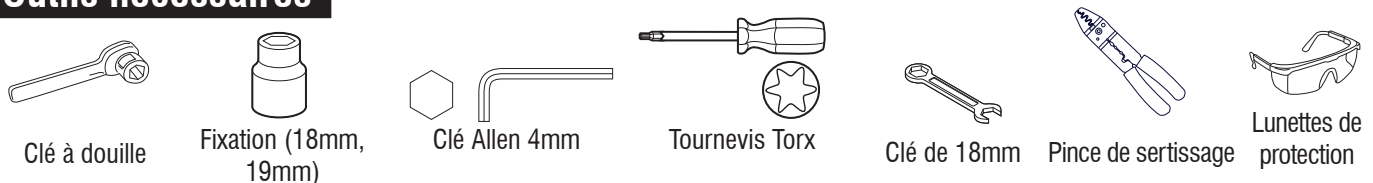
- ATTENTION – Avant de prendre le volant, vérifiez que le pare-chocs est correctement attaché au véhicule.
- Vérifier régulièrement que les composants sont bien serrés.

Table des matières

REMARQUE : Le produit livré peut différer de l'illustration.



Outils nécessaires

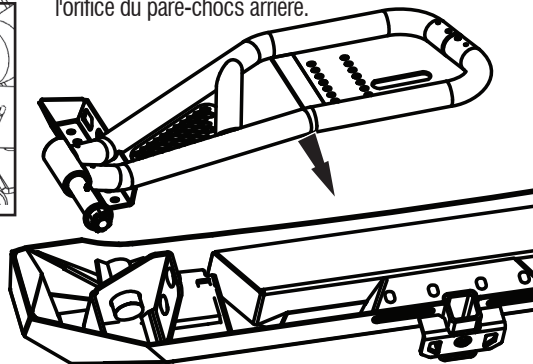
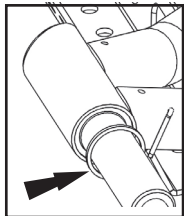


Retirer le pare-chocs d'origine avant l'installation

À l'aide des outils appropriés, retirer le pare-chocs arrière d'origine en dévissant les écrous qui maintiennent en place le pare-chocs sur les brides de montage du châssis. Vous pouvez vous débarrasser du matériel d'origine, le kit d'installation contenant tout le matériel nécessaire au montage du pare-chocs Trail Guard. Remarque : Le matériel de montage du troisième feu arrière de freinage servira à nouveau pour ce montage. Si nécessaire, référez-vous aux instructions d'origine.

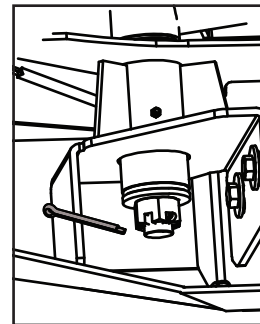
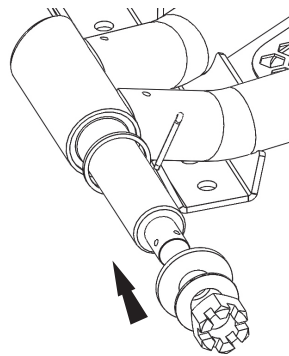
Étapes d'installation **REMARQUE** : L'installation peut différer légèrement des illustrations.

Positionnez le pare-chocs arrière en le tournant vers le haut pour permettre l'accès au point de rotation de la charnière voisine du pivot du pneu. Installer d'abord l'espaceur en plastique et insérer la charnière du support à pneu dans l'orifice du pare-chocs arrière.



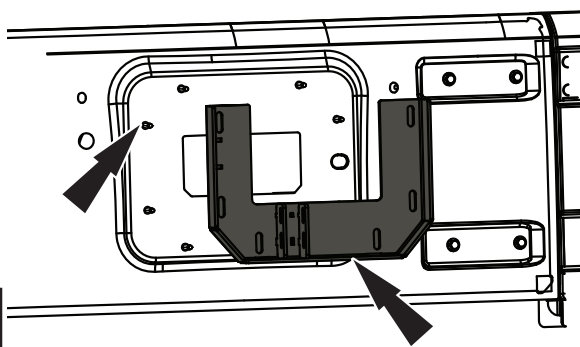
1

Localiser et installer les rondelles pivot et les espaceurs sur le pivot avec l'écrou à créneaux 1. Serrer puis passer la goupille dans le trou et aligner avec la fente de l'écrou à créneaux.



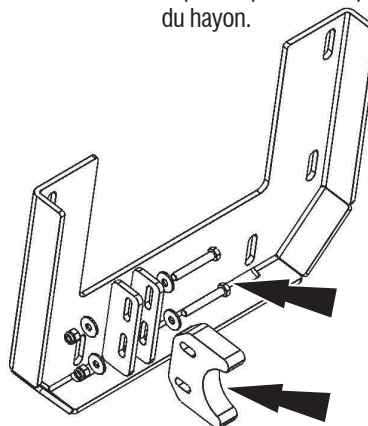
2

Installer la plaque de montage du hayon à l'arrière de celui-ci en ré-utilisant les 6 boulons d'origine.



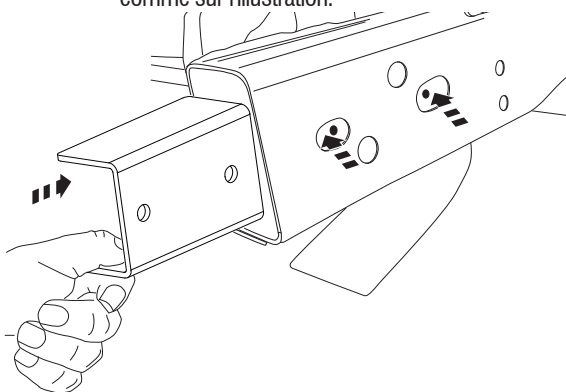
3

Installer l'absorbeur de vibrations pour le pneu sur la plaque de montage du hayon.



4

Installer le boulon du cadre arrière sur les rails du châssis des deux côtés, droit et gauche. La face fileté doit être tournée vers l'extérieur du véhicule, comme sur l'illustration.

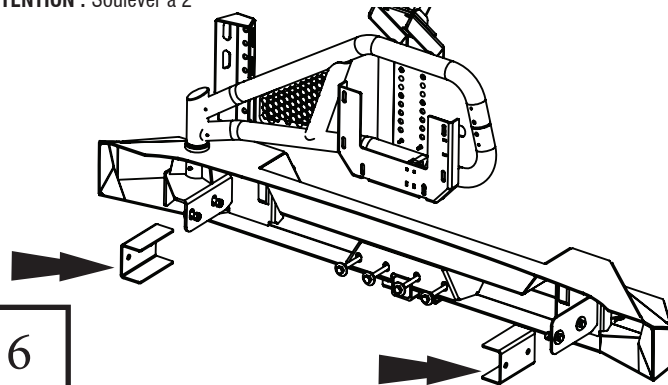


5



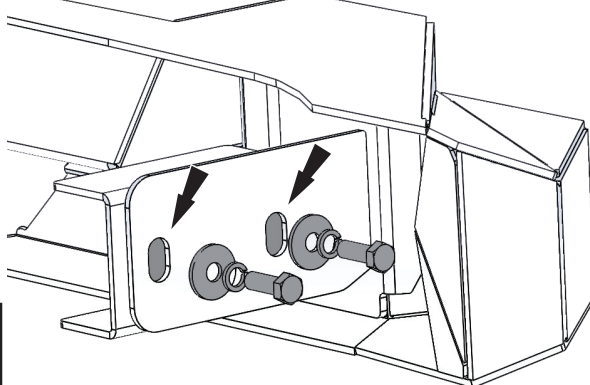
ATTENTION : Soulever à 2

Soulever le pare-chocs arrière pour le positionner sur les rails du châssis arrière.



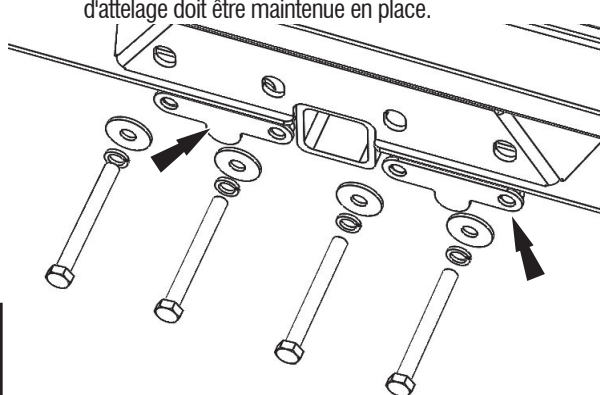
6

Installer les boulons (2), les rondelles d'arrêt (2) et les rondelles (2)
Répéter l'opération de l'autre côté



7

Installer (4) attelage Boulons hexagonaux 12-110mm avec les (4) rondelles de 12 et les (4) rondelles d'arrêt de 12. Remarque : La plaque à boulons d'attelage doit être maintenue en place.



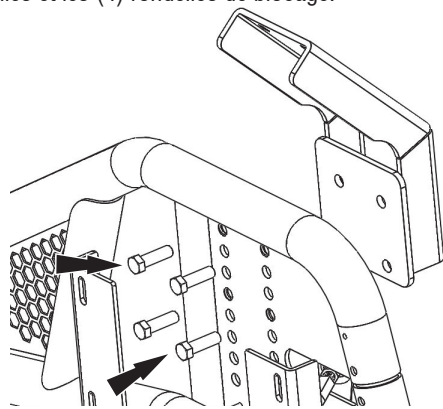
8

Étapes d'installation

REMARQUE : Pour l'installation INCLINÉE du support à roue de secours, suivez les étapes 9-12.
Pour l'installation VERTICALE du support, suivez les étapes 13-16

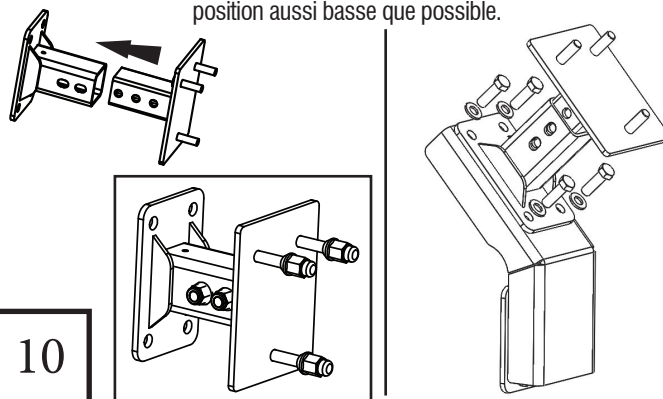
Monter le SUPPORT INCLINE en utilisant les écrous (4), les (4) rondelles et les (4) rondelles de blocage.

9



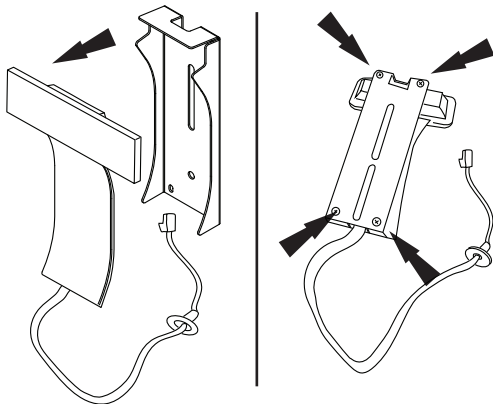
Monter le support à roue de secours sur le support INCLINÉ tel qu'indiqué
Remarque : Nous recommandons d'installer le support à pneu dans une position aussi basse que possible.

10



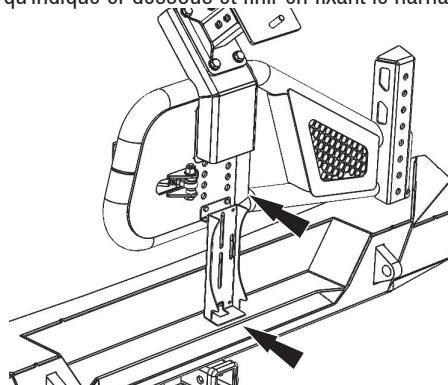
Installer le 3ème feu arrière de freinage sur la plaque de support pour lumière à l'aide des (4) vis tel qu'illustré ci-dessous puis fixer le harnais.

11



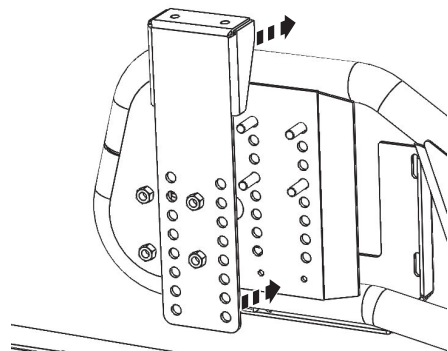
Installer le petit support sur le pivot de support pour roue de secours INCLINÉ puis installer le 3ème feu arrière de freinage tel qu'indiqué ci-dessous et finir en fixant le harnais.

12



Installation VERTICALE du support pour pneu Déterminer la hauteur requise selon la taille des pneus. Pour les pneus de plus de 35", utiliser les 4 trous inférieurs de la plaque de montage et les 4 trous supérieurs du pivot du pneu.

13



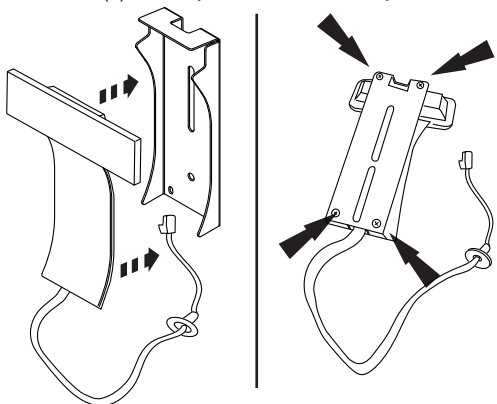
Installer le 3ème feu arrière de freinage sur le montant VERTICAL tel qu'illustré ci-dessous avec les (2) boulons, les (4) rondelles, les (2) rondelles d'arrêt et les (2) écrous.

14



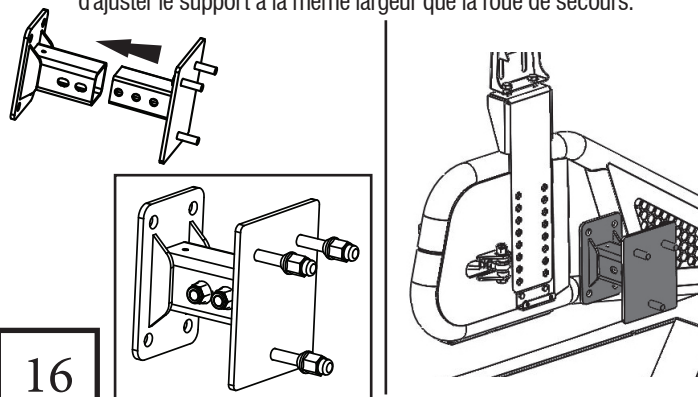
Installer le 3ème feu arrière de freinage sur la plaque de support pour lumière à l'aide des (4) vis tel qu'illustré ci-dessous puis fixer le harnais.

15

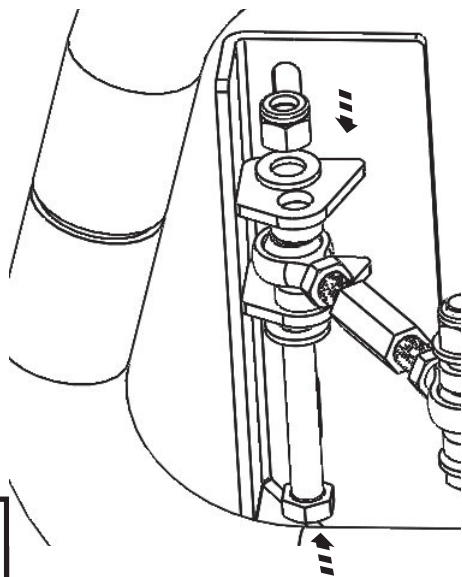


Plaque de support pour pneu VERTICALE Remarque : Nous conseillons d'ajuster le support à la même largeur que la roue de secours.

16

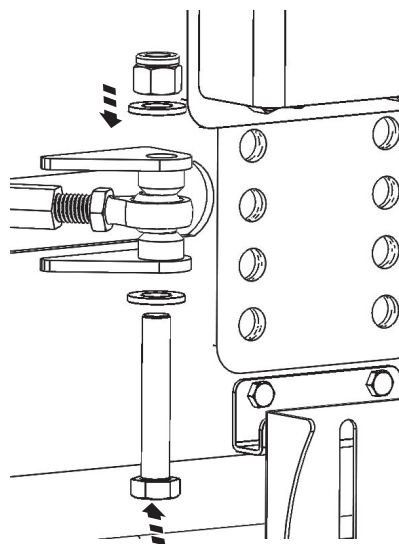


Assembler le joint heim, l'installer et le connecter à la **plaque arrière du hayon** tel qu'indiqué ci-dessous.



17

Assembler le joint heim de l'autre côté et le connecter au **bras pivotant arrière de la roue de secours** tel qu'indiqué ci-dessous.



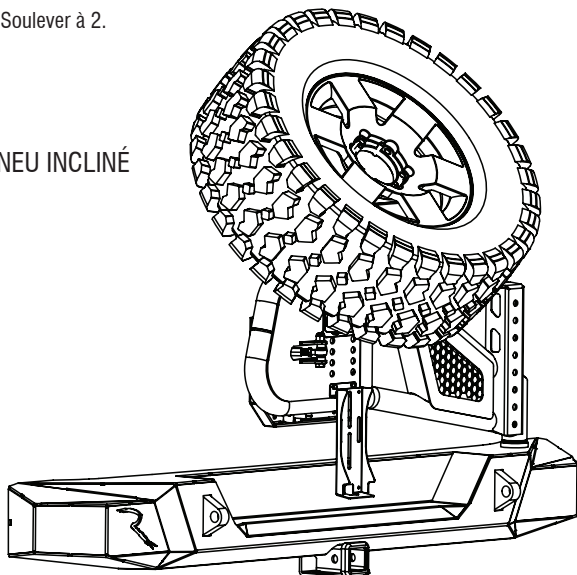
18



Installer la roue de secours sur le support à l'aide des écrous pour pneus, tel qu'indiqué ci-dessous.

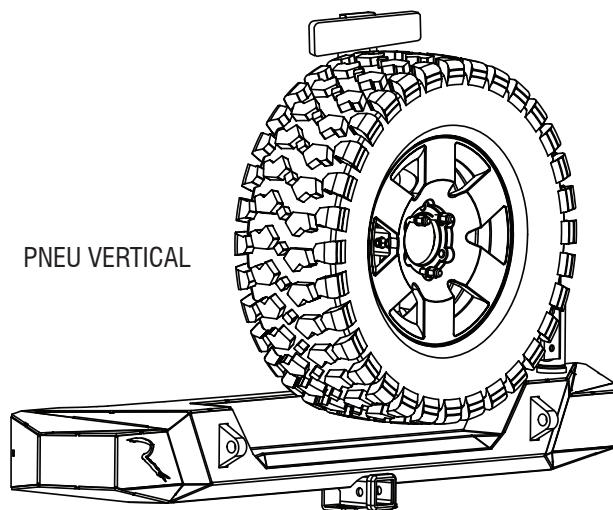
ATTENTION : Soulever à 2.

PNEU INCLINÉ



18

PNEU VERTICAL



Entretien et nettoyage

- Les pare-chocs Rampage étant conçus pour durer; les produits utilisés habituellement pour laver le véhicule conviennent au nettoyage du pare-chocs. Ne pas utiliser de détergents abrasifs. Inspecter et lubrifier régulièrement les parties mobiles. Le support pivotant pour la roue de secours est équipé d'un raccord zerk pour permettre la lubrification.

Félicitations!

Vous venez d'acheter un des nombreux produits de qualité de la marque Rampage proposés par Lund International, Inc. Nos produits de toute première qualité sont faits pour durer et nous espérons que vous profiterez de votre investissement durant longues années. Nous nous efforçons d'offrir la meilleure qualité en matière de précision, de finition et de durabilité tout en étant d'installation aisée.



800-328-2409 • Visitez notre site web Rampageproducts.com
Rampage Products est une marque de Lund International

