

**IMPORTANT: READ BEFORE
INSTALLATION****LIMITED LIFETIME WARRANTY AGAINST ANY
MANUFACTURING DEFECTS**

- To claim a warranty, you must provide Proof of Purchase.

STEP 1: REMOVE FACTORY FENDER FLARES,
FENDER TRIM AND MUD FLAPS IF INSTALLED.

STEP 2: VERIFY FIT

- (A) FLARES SHOULD BE HELD TO
VEHICLE TO VERIFY CORRECT TYPE
AND FIT BEFORE INSTALLATION.

KIT CONTAINS

- 2 - FRONT FENDER FLARES
- 2 - REAR FENDER FLARES
- 8 - CLIPS / SCREW / FOAM TAPE
- 4 - PLASTIC TUFLOK
- 30 - CAP SCREWS WITH WASHER/NUT*
- 1 ROLL - EDGE TRIM

TOOLS REQUIRED

- GREASE PENCIL
- AUTOMOTIVE TRIM PRY TOOL
- #2 PHILLIPS SCREWDRIVER
- 7/32" SOCKET
- 10mm SOCKET
- 1/2" SOCKET WRENCH
- DRILL WITH 5/16" BIT

* Applies only to "Ruff Riderz" style flares

STEP 3: PAINTING (PAINTED FLARES CANNOT BE RETURNED. TEST FIT BEFORE PAINTING)

(IF INSTALLING CAMO SERIES FLARES, OR PAINTING IS NOT DESIRED SKIP STEP 3)

(IF PAINTING IS DESIRED IT IS RECOMMENDED TO BE DONE PRIOR TO INSTALLATION.)

- (A) SAND (OPTIONAL) BEFORE APPLICATION OF PAINT
(B) CLEAN OUTER SURFACE WITH A WAX & GREASE REMOVER
(DO NOT USE LACQUER THINNER OR ENAMEL REDUCER AS A DEGREASER)
(C) WIPE OUTER SURFACE WITH A TACK CLOTH.
(D) PAINT FLARES USING A HIGH QUALITY LACQUER, ENAMEL, OR POLYURETHANE AUTOMOTIVE PAINT.
(APPLICATION OF A PRIMER COAT PRIOR TO PAINTING IS OPTIONAL)
(E) IF PAINTING EDGE TRIM (NOT RECOMMENDED) USE A FLEX ADDITIVE.

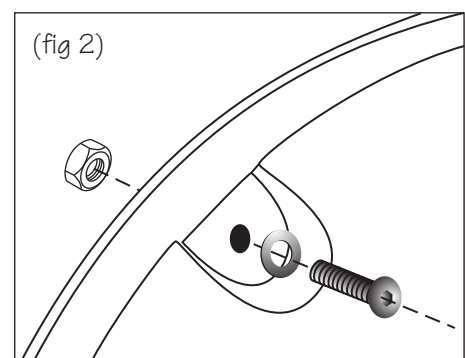
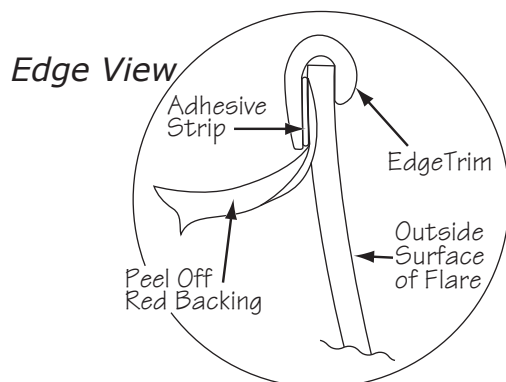
STEP 4: EDGE TRIM INSTALLATION

- (A) PEEL THREE INCHES OF RED BACKING AWAY FROM EDGE TRIM ADHESIVE AND AFFIX TO
OUTER EDGE OF FLARE AT ONE END.
(B) PRESS EDGE TRIM INTO PLACE ALONG EDGE OF FLARE IN ONE-FOOT INCREMENTS, PULLING RED
BACKING FREE AS YOU CONTINUE TO WORK YOUR WAY AROUND THE FLARE. (SEE EDGE VIEW)

STEP 5: BOLT INSTALLATION (Only applies to the "Ruff Riderz" style flares, for all others skip to step 6 below)

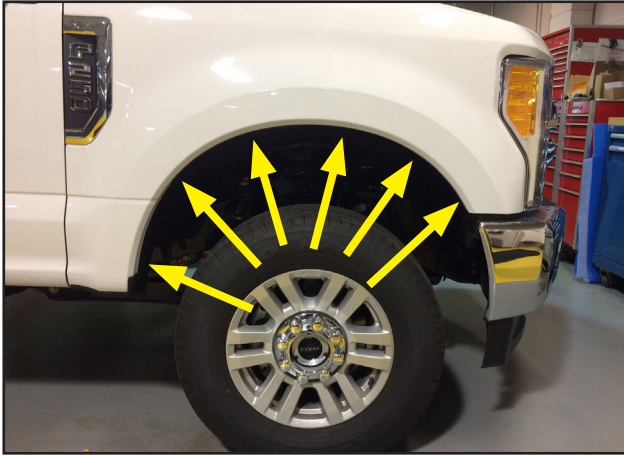
WARNING: DO NOT OVER TIGHTEN OR USE LOCTITE® ON THE BOLTS AS THIS WILL CAUSE PERMANENT DAMAGE TO THE FLARES. BOLTS ARE DECORATIVE ONLY AND FASTEN ONLY TO THE FLARES. DO NOT ATTEMPT TO USE THE BOLTS TO FASTEN THE FLARES TO THE VEHICLE.

- (A) DRILL A 5/16" HOLE IN THROUGH THE DIVITS IN EACH OF THE POCKETS
(B) PLACE A 5/16" BUTTON HEAD SCREW WITH A WASHER INTO EACH OF THE HOLES AND ATTACH TO
THE FLARE USING A NUT PLACED ON THE INSIDE. (fig 2)



STEP 6: FLARE INSTALLATION (FRONT)

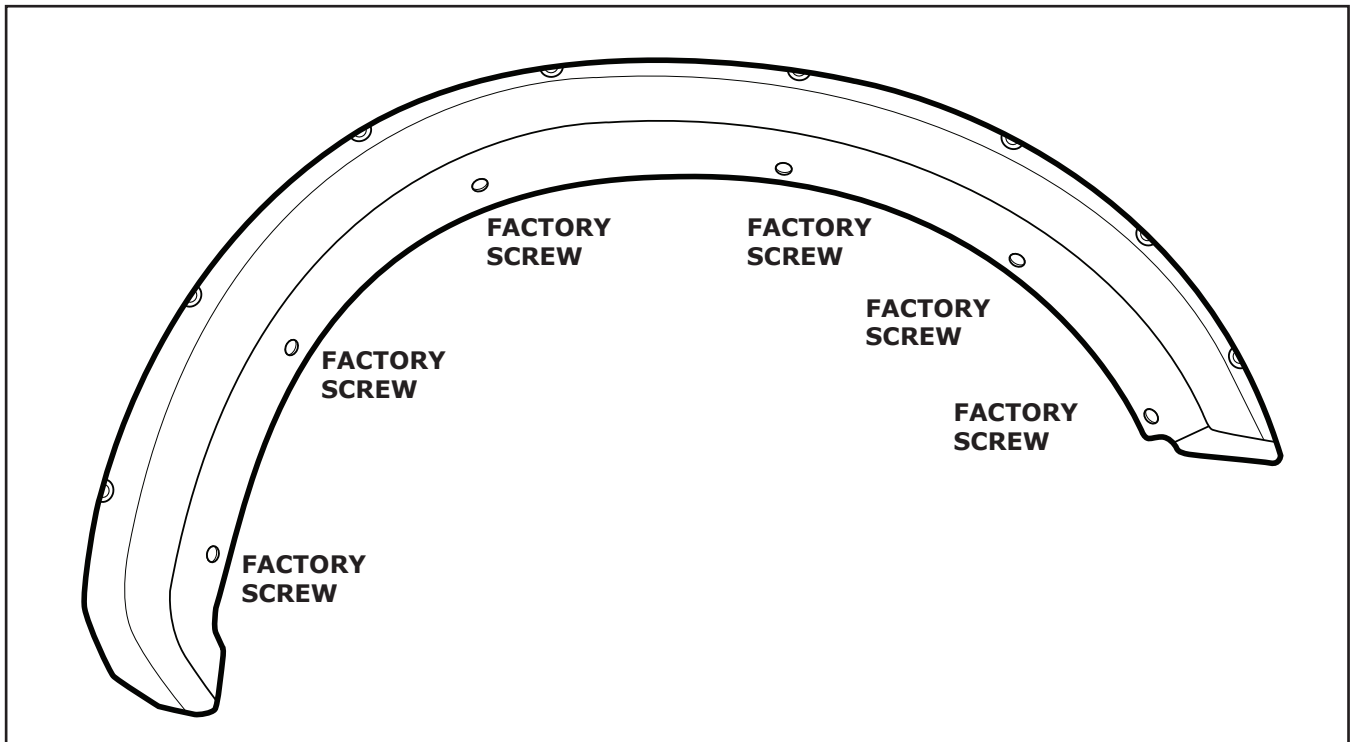
- (A) REMOVE FACTORY SCREW FROM WHEEL WELL.
- (B) POSITION FLARE ON FENDER. LINE UP HOLES IN FLARE WITH THE FACTORY HOLES AND REINSTALL THE FACTORY SCREWS THAT HAV BEEN REMOVED IN (A).
- (C) REPEAT FOR OPPOSITE SIDE.



STEP A



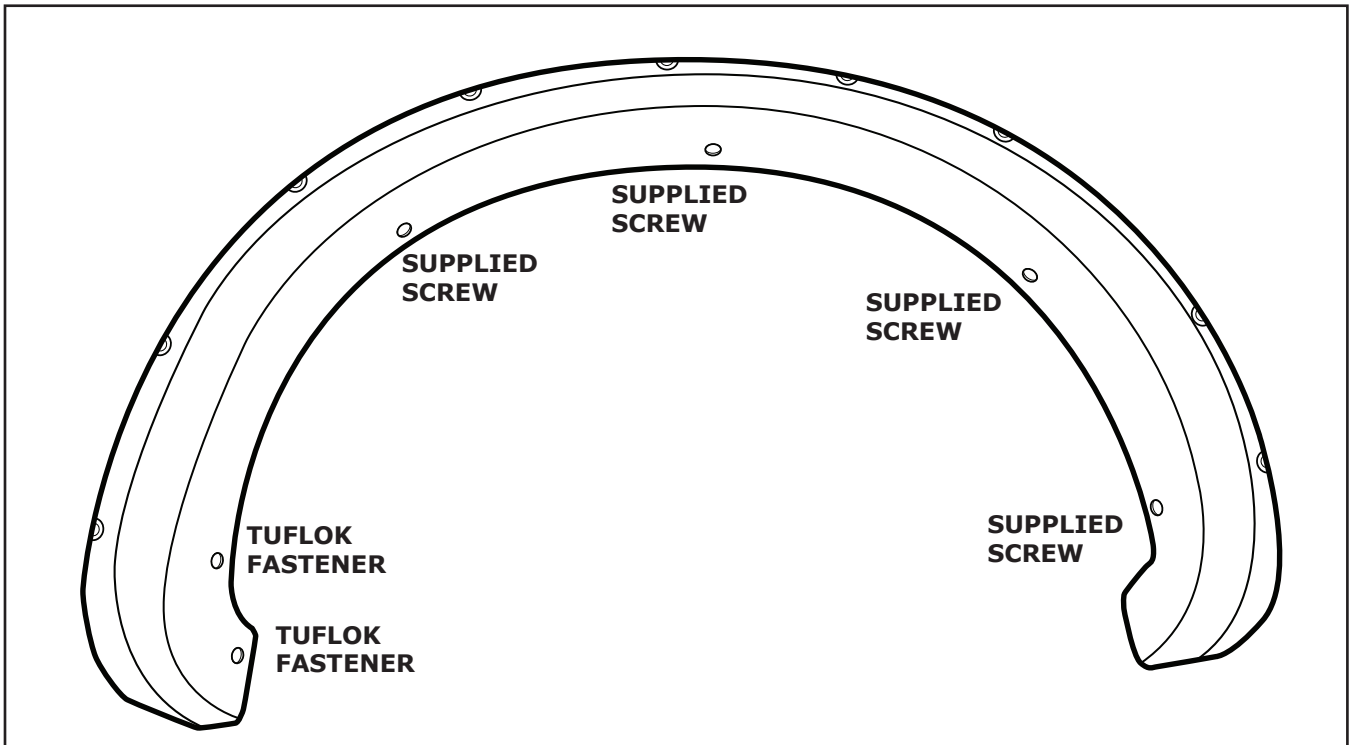
STEP B



STEPS A THRU C

STEP 7: FLARE INSTALLATION (REAR)

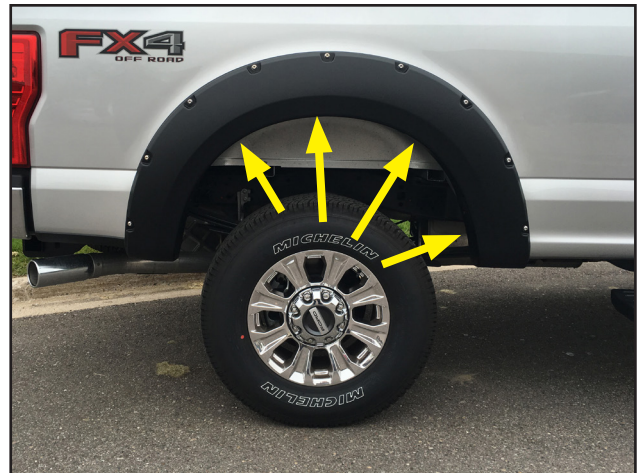
- (A) REMOVE TWO (2) FACTORY FASTENERS FROM REAR OF WHEEL WELL. THOROUGHLY CLEAN THE VEHICLE SHEET METAL AND INNER FLANGE PRIOR TO INSTALLATION.
- (B) HOLD FLARE TO VEHICLE AND MARK FOUR (4) FLARE HOLE LOCATIONS WITH A GREASE PENCIL.
- (C) WRAP FOAM TAPE AROUND THE WHEEL WELL SHEET METAL, CENTERED OVER EACH OF THE FOUR MARKS MADE IN (B).
- (D) INSTALL A CLIP OVER EACH OF THE FOUR (4) TAPES PLACED OVER THE FOUR (4) MARKS MADE IN (C).
- (E) WHILE HOLDING FLARE TO VEHICLE, INSTALL SUPPLIED SCREWS THROUGH THE FOUR (4) FRONTMOST MOUNTING HOLES IN FLARE AND INTO THE CLIPS INSTALLED IN (D).
- (F) INSTALL TWO (2) SUPPLIED PLASTIC TUFLOK FASTENERS INTO FLARE AND THROUGH FACTORY HOLES AT REAR OF WHEEL WELL.
- (G) REPEAT FOR OPPOSITE SIDE.



STEPS A THRU G



STEP A



STEP B



STEP C



STEP D



STEP E



STEP F

PLEASE READ: dirt and debris can become lodged between the fender flares and the vehicle's fenders, causing scratching and paint wear from vibration. Manufacturer is not responsible for any damage, and the installation of our fender flares is done with the buyer's understanding that this scratching and paint wear may occur.

**IMPORTANT : LIRE AVANT
D'INSTALLER****GARANTIE À VIE LIMITÉE CONTRE TOUT DÉFAUT
DE FABRICATION**

- Pour bénéficier de la garantie, vous devez fournir une preuve d'achat.

ÉTAPE 1 : RETIREZ LES ÉLARGISSEURS ET LES GARNITURES D'AILE DE SÉRIE, AINSI QUE LES BAVETTES GARDE-BOUE S'IL Y A LIEU.

ÉTAPE 2 : VÉRIFIEZ L'AJUSTEMENT.

- (A) AVANT L'INSTALLATION, PLACEZ LES ÉLARGISSEURS CONTRE LE VÉHICULE AFIN DE VÉRIFIER QUE VOUS AVEZ LE BON MODÈLE ET QU'ILS S'AJUSTENT CORRECTEMENT.

LE KIT CONTIENT

- 2 - ÉLARGISSEURS D'AILE AVANT
- 2 - ÉLARGISSEURS D'AILE ARRIÈRE
- 8 - AGRAFES / VIS / RUBAN MOUSSE
- 4 - ATTACHES EN PLASTIQUE TUFLOK
- 30 - VIS D'ASSEMBLAGE AVEC RONDELLE ET ÉCROU*
- 1 ROULEAU DE GARNITURE DE BORDURE

OUTILS NÉCESSAIRES

- CRAYON GRAS
- LEVIER À GARNITURE AUTOMOBILE
- TOURNEVIS CRUCIFORME N° 2
- DOUILLE DE 7/32 DE POUCE
- DOUILLE DE 10 mm
- CLÉ À DOUILLE DE 1/2 POUCE
- PERCER AVEC UNE MÈCHE DE 5/16 DE POUCE

* Ne s'applique qu'aux élargisseurs « Ruff Riderz »

**ÉTAPE 3 : PEINTURE (LES ÉLARGISSEURS PEINTS NE PEUVENT ÊTRE RETOURNÉS.
VÉRIFIEZ L'AJUSTAGE AVANT DE LES PEINDRE)**

(SI LES ÉLARGISSEURS SONT DE LA SÉRIE CAMO, OU SI VOUS NE SOUHAITEZ PAS LES PEINDRE, SAUTEZ L'ÉTAPE 3) (SI VOUS SOUHAITEZ LES PEINDRE, NOUS VOUS RECOMMANDONS DE LE FAIRE AVANT DE LES INSTALLER.)

- (A) SABLEZ LES ÉLARGISSEURS (FACULTATIF) AVANT D'APPLIQUER LA PEINTURE
(B) NETTOYEZ LA SURFACE EXTÉRIEURE AVEC UN PRODUIT DÉCIREUR ET DÉGRAISSANT (N'UTILISEZ PAS DE DISSOLVANT POUR PEINTURE NI DE DÉCAPANT D'ÉMAIL COMME DÉGRAISSANT)
(C) ESSUYEZ LA SURFACE EXTÉRIEURE AVEC UN TAMPON GRAS.
(D) PEIGNEZ LES ÉLARGISSEURS AVEC UN VERNIS, UNE PEINTURE, UN ÉMAIL OU UNE PEINTURE AU POLYURÉTHANE POUR AUTOMOBILE DE HAUTE QUALITÉ.
(L'APPLICATION D'UNE COUCHE D'APPRÊT AVANT DE PEINDRE EST FACULTATIVE)
(E) SI VOUS SOUHAITEZ PEINDRE LES GARNITURES DE BORDURES (DÉCONSEILLÉ), UTILISEZ UN ADDITIF FLEXIBILISANT.

ÉTAPE 4 : INSTALLATION DES GARNITURES DE BORDURES

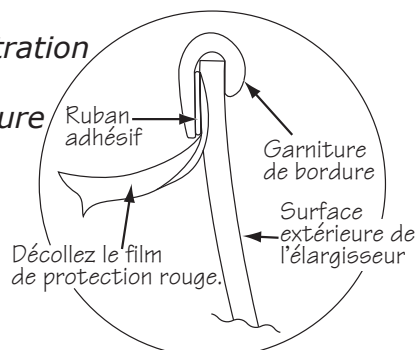
- (A) DÉCOLLEZ DIX CENTIMÈTRES DU FILM DE PROTECTION ROUGE DE L'ADHÉSIF DE LA GARNITURE DE BORDURE ET COLLEZ CELLE-CI SUR LA BORDURE EXTÉRIEURE À L'UNE DES EXTRÉMITÉS DE L'ÉLARGISSEUR
(B) APPUYEZ SUR LA GARNITURE POUR LA FIXER EN PLACE LE LONG DE LA BORDURE DE L'ÉLARGISSEUR, À RAISON DE TRENTE CENTIMÈTRES À LA FOIS, EN DÉCOLLANT LE FILM DE PROTECTION ROUGE À MESURE QUE VOUS AVANCEZ LE LONG DU BORD DE L'ÉLARGISSEUR. (VOYEZ L'IMAGE DE LA BORDURE)

ÉTAPE 5 : INSTALLATION DES BOULONS (ne s'applique qu'aux élargisseurs d'aile « Ruff Riderz ». Pour tous les autres types d'élargisseurs, passez à l'étape 6 ci-dessous)

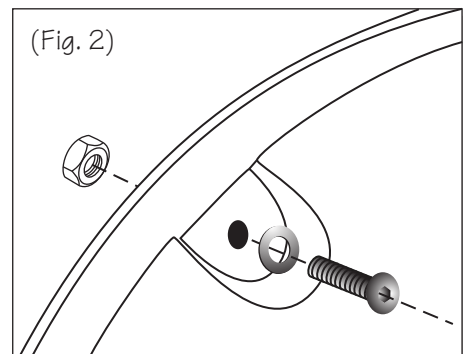
AVERTISSEMENT : N'UTILISEZ PAS DE LOCTITE^{MD} SUR LES BOULONS ET NE SERREZ PAS TROP FORTEMENT CES DERNIERS, CAR CELA POURRAIT ENDOMMAGER LES ÉLARGISSEURS DE FAÇON PERMANENTE. LES BOULONS NE SONT QU'ÉLÉMENTS DÉCORATIFS ET NE SE FIXENT QU'ÀUX ÉLARGISSEURS. N'ESSAYEZ PAS D'UTILISER LES BOULONS POUR FIXER LES ÉLARGISSEURS AU VÉHICULE.

- (A) PERCEZ UN TROU DE 5/16 DE POUCE DANS CHACUN DES ÉVIDEMENTS
(B) PLACEZ UNE VIS À TÊTE RONDE DE 5/16 DE POUCE ET UNE RONDELLE DANS CHACUN DES TROUS ET FIXEZ CES VIS À L'ÉLARGISSEUR AU MOYEN D'UN ÉCROU PLACÉ À L'INTÉRIEUR. (Fig. 2)

Illustration
de la
bordure

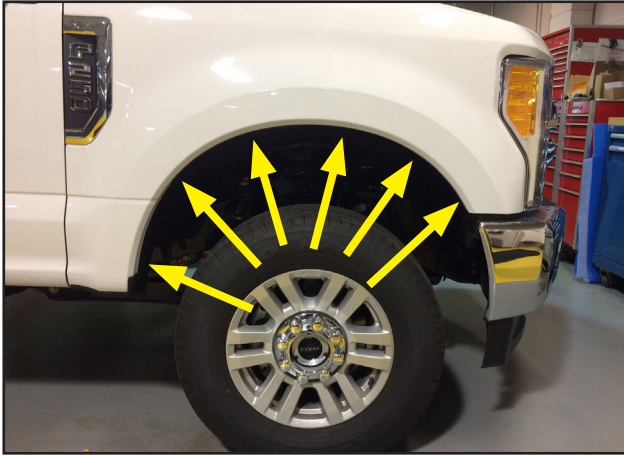


(Fig. 2)



ÉTAPE 6 : INSTALLATION DE L'ÉLARGISSEUR (AVANT)

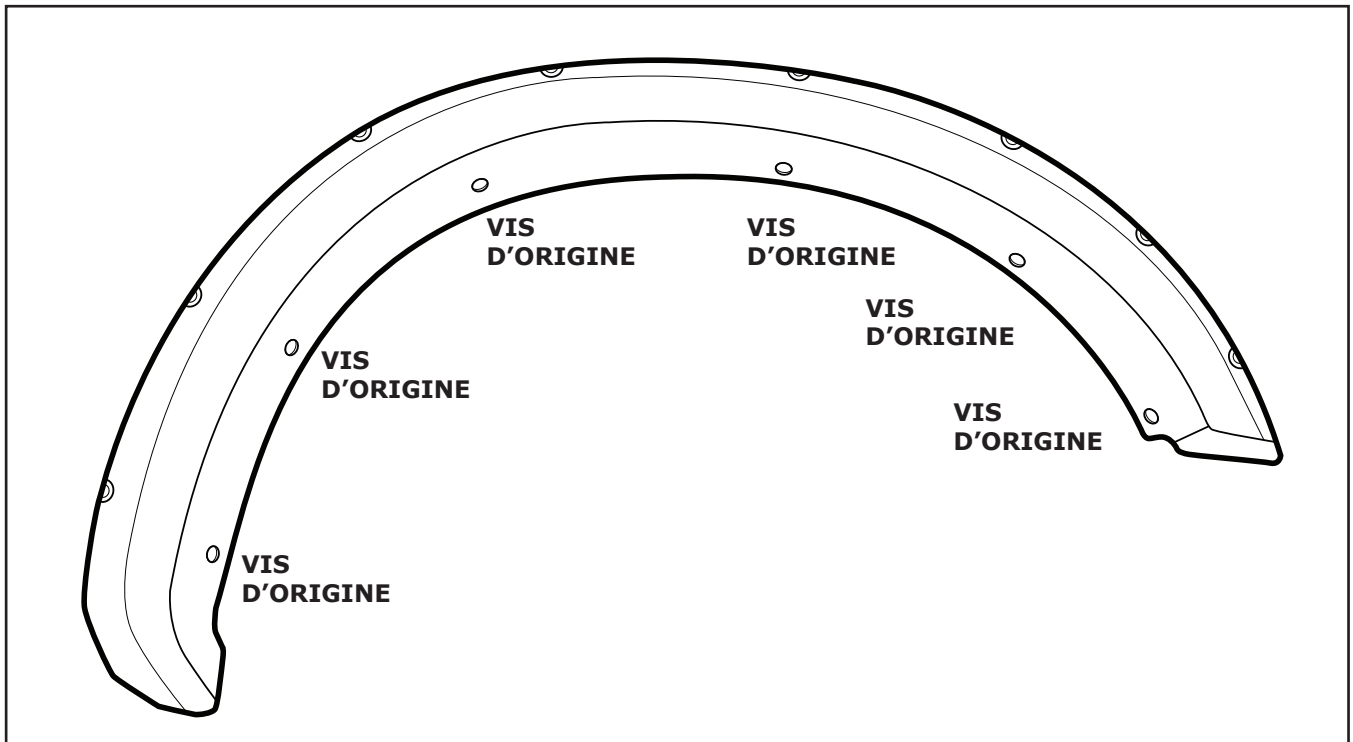
- (A) RETIREZ LES VIS D'ORIGINE DU PASSAGE DE ROUE.
- (B) POSITIONNEZ L'ÉLARGISSEUR SUR L'AILE. ALIGNEZ LES TROUS DE L'ÉLARGISSEUR SUR LES TROUS D'ORIGINE ET RÉINSTALLEZ LES VIS D'ORIGINE RETIRÉES LORS DE L'ACTION (A)
- (C) RÉPÉTEZ L'OPÉRATION DU CÔTÉ OPPOSÉ.



ÉTAPE A



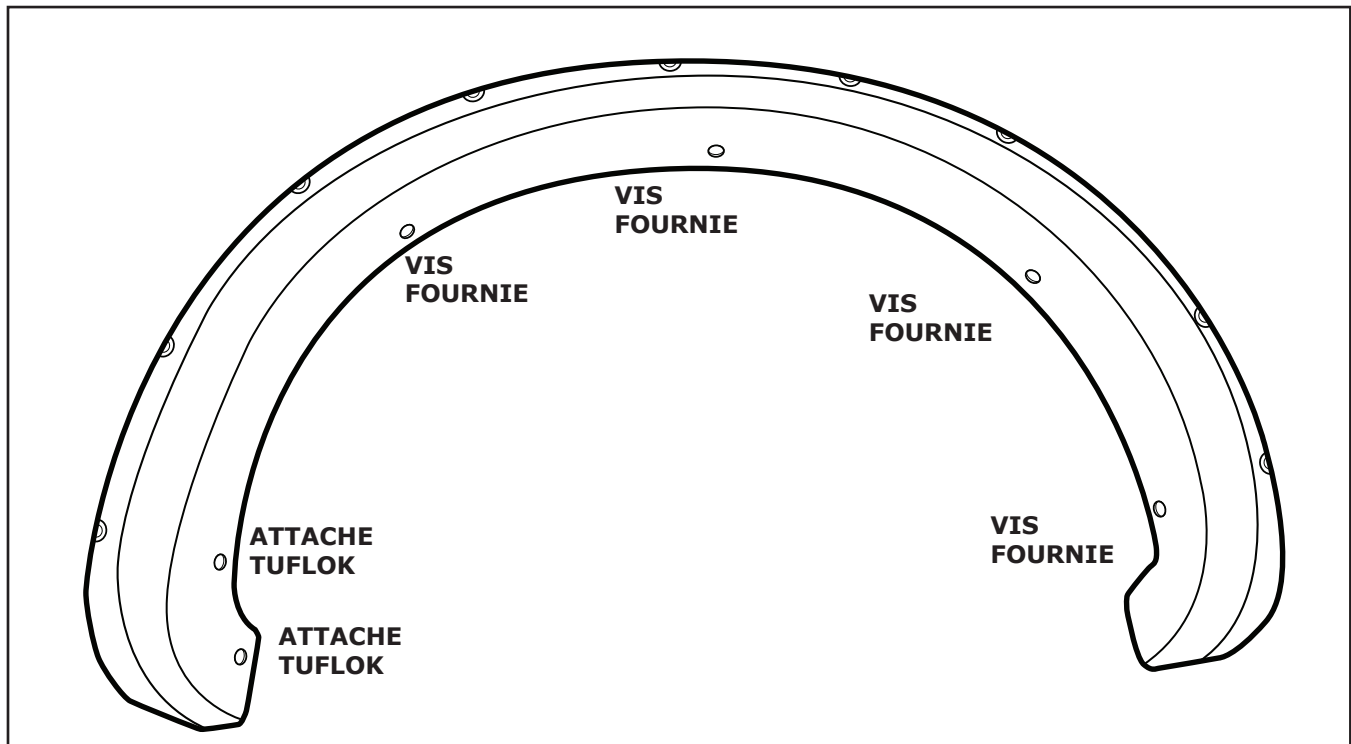
ÉTAPE B



ÉTAPES A À C

ÉTAPE 7 : INSTALLATION DE L'ÉLARGISSEUR (ARRIÈRE)

- (A) RETIREZ LES DEUX (2) ATTACHES D'ORIGINE DE L'ARRIÈRE DU PASSAGE DE ROUE. NETTOYEZ SOIGNEUSEMENT LA TÔLE DU VÉHICULE ET LE RABAT INTERNE AVANT D'INSTALLER.
- (B) PRÉSENTEZ L'ÉLARGISSEUR ET MARQUEZ L'EMPLACEMENT DES QUATRE (4) TROUS DE CELUI-CI AVEC UN CRAYON GRAS.
- (C) ENVELOPPEZ LA TÔLE DU PASSAGE DE ROUE AVEC DU RUBAN MOUSSE AUX QUATRE ENDRITS MARQUÉS LORS DE L'ACTION (B).
- (D) INSTALLEZ UNE AGRAFE SUR CHACUN DES QUATRE (4) MORCEAUX DE RUBAN MOUSSE PLACÉS LORS DE L'ACTION (C).
- (E) EN MAINTENANT L'ÉLARGISSEUR À SA PLACE, INSÉREZ LES VIS FOURNIES DANS LES QUATRE (4) PREMIERS TROUS DE FIXATION DE L'ÉLARGISSEUR ET DANS LES AGRAFES INSTALLÉES LORS DE L'ACTION (D).
- (F) INSTALLEZ LES DEUX (2) ATTACHES EN PLASTIQUE TUFLOK FOURNIES DANS L'ÉLARGISSEUR ET À TRAVERS LES TROUS D'ORIGINE SITUÉS À L'ARRIÈRE DU PASSAGE DE ROUE.
- (G) RÉPÉTEZ L'OPÉRATION DU CÔTÉ OPPOSÉ.



ÉTAPES A À F



ÉTAPE A



ÉTAPE B



ÉTAPE C



ÉTAPE D



ÉTAPE E



ÉTAPE F

À LIRE, S'IL-VOUS-PLAÎT : Des saletés et des débris peuvent se loger entre les élargisseurs d'aile et les pare-chocs du véhicule pouvant causer des égratignures et l'usure de la peinture due aux vibrations. Fabricant rejette toute responsabilité quant aux dommages pouvant survenir. Nous installons nos élargisseurs d'aile en sachant que l'acheteur comprend qu'il y a possibilité d'égratignures et d'usure de la peinture.

**IMPORTANTE: LEA ANTES DE
REALIZAR LA INSTALACIÓN****GARANTÍA LIMITADA DE POR VIDA POR
DEFECTOS DE FABRICACIÓN**

- Para reclamar una garantía, debe proporcionar el comprobante de compra.

PASO 1: RETIRE LAS EXTENSIONES DEL GUARDABARROS, EL EMBELLECEDOR DE DEFENSA Y LOS GUARDABARROS DE FÁBRICA SI ESTÁN INSTALADOS.

PASO 2: VERIFIQUE EL AJUSTE

- (A) LAS EXTENSIONES DEBEN SUJETARSE AL VEHÍCULO PARA COMPROBAR EL TIPO Y EL AJUSTE CORRECTOS ANTES DE REALIZAR LA INSTALACIÓN.

PASO 3: PINTURA (LAS EXTENSIONES PINTADAS NO SE PUEDEN DEVOLVER. COMPRUEBE EL AJUSTE ANTES DE PINTAR)
(SI NO DESEA INSTALAR LAS EXTENSIONES DE SERIE CAMO O PINTAR, OMITA EL PASO 3).
(SI DESEA PINTAR, SE RECOMIENDA HACERLO ANTES DE LA INSTALACIÓN).

- (A) LIJE (OPCIONAL) ANTES DE APLICAR LA PINTURA.
(B) LIMPIE LA SUPERFICIE EXTERIOR CON UN REMOVEDOR DE CERA Y GRASA.
(NO UTILICE DILUYENTE DE LACA O REDUCTOR DE ESMALTE COMO DESENGRASANTE).
(C) LIMPIE LA SUPERFICIE EXTERIOR CON UN PAÑO ANTIESTÁTICO.
(D) PINTE LAS EXTENSIONES CON LACA, ESMALTE O PINTURA AUTOMOTRIZ DE POLIURETANO DE ALTA CALIDAD.
(LA APLICACIÓN DE UNA CAPA DE IMPRIMACIÓN ANTES DE PINTAR ES OPCIONAL).
(E) SI PINTA EL REBORDE (NO SE RECOMIENDA) UTILICE UN ADITIVO FLEXIBLE.

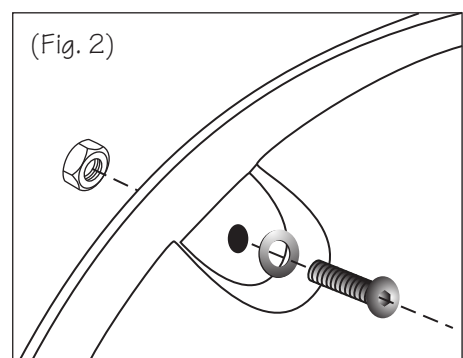
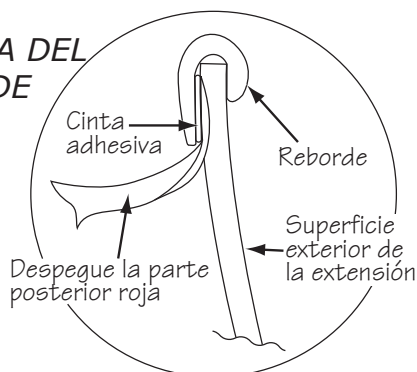
PASO 4: INSTALACIÓN DEL REBORDE

- (A) DESPEGUE 3 IN DE LA PARTE POSTERIOR ROJA DEL ADHESIVO DEL REBORDE Y FÍJELO AL BORDE EXTERIOR DE LA EXTENSIÓN EN UN EXTREMO.
(B) PRESIONE EL REBORDE EN SU LUGAR A LO LARGO DEL BORDE DE LA EXTENSIÓN EN INCREMENTOS DE UN PIE, MIENTRAS JALA DE LA PARTE POSTERIOR ROJA A MEDIDA QUE CONTINÚA TRABAJANDO A LO LARGO DE LA EXTENSIÓN (VER VISTA DEL BORDE).

PASO 5: INSTALACIÓN DE TORNILLOS (Solo corresponde para las extensiones de estilo "Ruff Riderz"; para todas las demás, diríjase al paso 6)

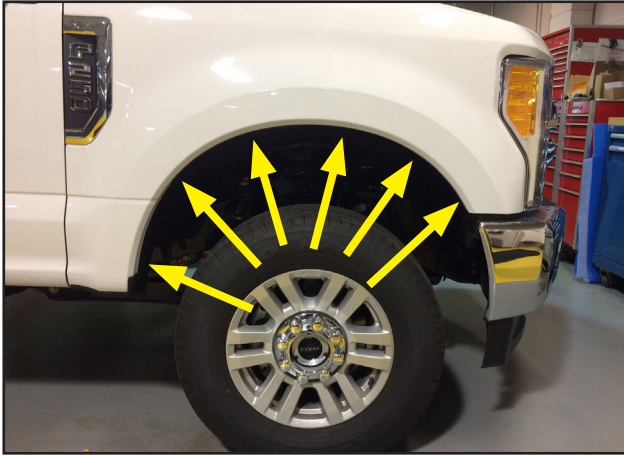
ADVERTENCIA: NO AJUSTE DEMASIADO NI UTILICE LOCTITE® EN LOS TORNILLOS, YA QUE ESTO PODRÍA OCASIONAR DAÑO PERMANENTE A LAS EXTENSIONES. LOS TORNILLOS SOLO SON DECORATIVOS Y SOLO SE FIJAN A LAS EXTENSIONES. NO INTENTE USAR LOS TORNILLOS PARA AJUSTAR LAS EXTENSIONES AL VEHÍCULO.

- (A) PERFORE UN AGUJERO DE 5/16" A TRAVÉS DE LOS PUNTOS EN CADA UNO DE LOS RECEPTÁCULOS.
(B) COLOQUE UN TORNILLO DE CABEZA DE BOTÓN CON UNA ARANDELA EN CADA UNO DE LOS AGUJEROS Y FÍJELOS A LA EXTENSIÓN CON UNA TUERCA COLOCADA EN EL INTERIOR. (Fig. 2)

**VISTA DEL
BORDE**

PASO 6: INSTALACIÓN DE LA EXTENSIÓN (FRONTAL)

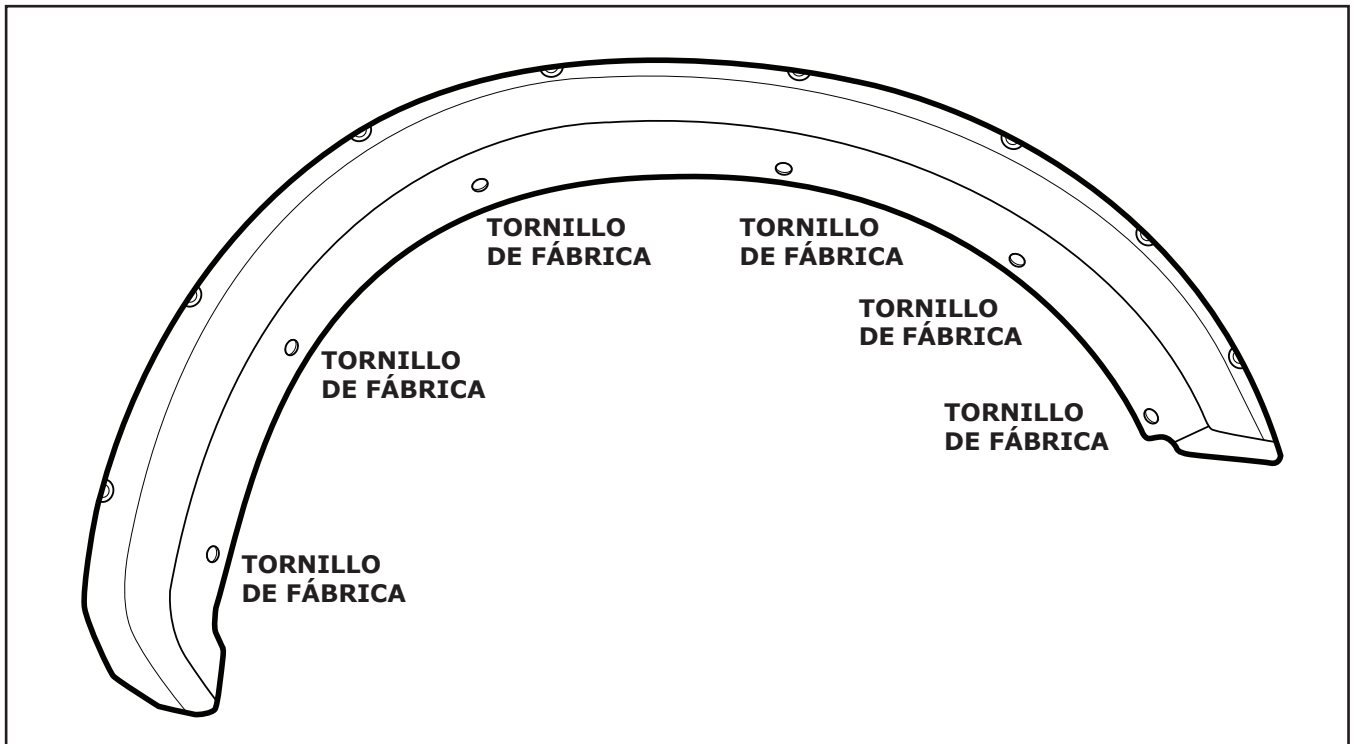
- (A) RETIRE EL TORNILLO DE FÁBRICA DE LA RUEDA.
- (B) COLOQUE LA EXTENSIÓN EN EL GUARDABARROS. ALINEE LOS AGUJEROS EN LA EXTENSIÓN CON LOS AGUJEROS DE FÁBRICA Y REINSTALE LOS TORNILLOS DE FÁBRICA QUE SE HAN RETIRADO EN (A).
- (C) REPITA LOS MISMOS PASOS PARA EL LADO OPUESTO.



PASO A



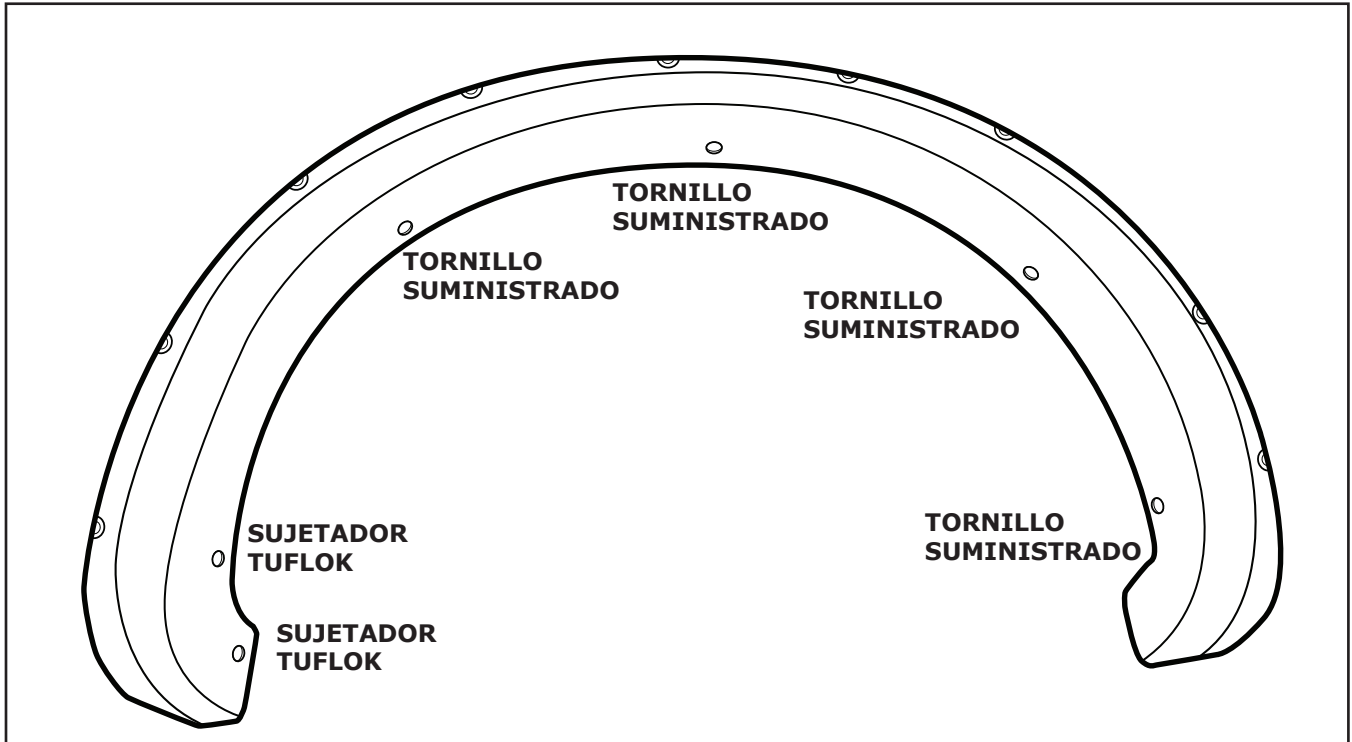
PASO B



PASOS DESDE LA A HASTA LA C

PASO 7: INSTALACIÓN DE LA EXTENSIÓN (TRASERA)

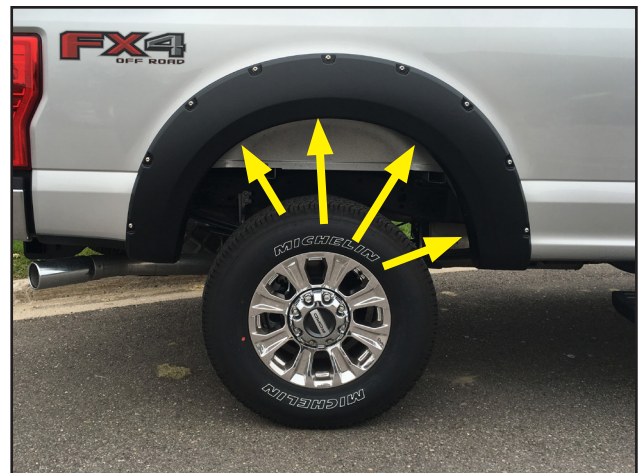
- (A) RETIRE DOS (2) SUJETADORES DE FÁBRICA DE LA PARTE TRASERA DE LA CAVIDAD DE LA RUEDA. LIMPIE BIEN LA CHAPA METÁLICA Y EL REBORDE INTERIOR DEL VEHÍCULO ANTES DE LA INSTALACIÓN.
- (B) SOSTENGA LA EXTENSIÓN AL VEHÍCULO Y MARQUE LAS UBICACIONES DE LOS CUATRO (4) ORIFICIOS DE LA EXTENSIÓN CON UN LÁPIZ DE GRASA.
- (C) ENVUELVA CON CINTA DE ESPUMA LA CHAPA METÁLICA DE LA CAVIDAD DE LA RUEDA, CENTRADA EN CADA UNA DE LAS CUATRO MARCAS REALIZADAS EN (B).
- (D) INSTALE UN SUJETADOR EN CADA UNA DE LAS CUATRO (4) CINTAS COLOCADAS SOBRE LAS CUATRO (4) MARCAS REALIZADAS EN (C).
- (E) MIENTRAS SOSTIENE LA EXTENSIÓN AL VEHÍCULO, INSTALE LOS TORNILLOS SUMINISTRADOS A TRAVÉS DE LOS CUATRO (4) ORIFICIOS DE MONTAJE DE LA PARTE DELANTERA DE LA EXTENSIÓN Y EN LOS SUJETADORES INSTALADOS EN (D).
- (F) INSTALE DOS (2) SUJETADORES TUFLOK DE PLÁSTICO EN LA EXTENSIÓN Y A TRAVÉS DE LOS ORIFICIOS DE FÁBRICA EN LA PARTE TRASERA DE LA CAVIDAD DE LA RUEDA.
- (G) REPITA LOS MISMOS PASOS PARA EL LADO OPUESTO.



PASOS DESDE LA A HASTA LA G



PASO A



PASO B



PASO C:



PASO D:



PASO E:



PASO F

POR FAVOR, LEA: la suciedad y los residuos pueden atascarse entre las extensiones del guardabarros y los guardabarros del vehículo, lo que causaría arañazos y desgaste de la pintura debido a las vibraciones. Fabricante no se hace responsable por ningún daño, y la instalación de nuestras extensiones del guardabarros se hace con el conocimiento del comprador de que los arañazos y el desgaste de la pintura pueden ocurrir.