



INSTALLATION INSTRUCTIONS PLOW MOUNTING KIT

Part Number: 37843

Application: Polaris Sportsman 500, 450, 400 and 335

Your safety, and the safety of others, is very important. To help you make informed decisions about safety, we have provided installation and operating instructions and other information on labels and in this guide. This information alerts you to potential hazards that could hurt you or others. It is not possible to warn you about all potential hazards associated with this product, you must use your own good judgment.

CARELESS INSTALLATION AND OPERATION CAN RESULT IN SERIOUS INJURY OR EQUIPMENT DAMAGE. READ AND UNDERSTAND ALL SAFETY PRECAUTIONS AND OPERATING INSTRUCTIONS BEFORE INSTALLING AND OPERATING THIS PRODUCT.

This guide identifies potential hazards and has important safety messages that help you and others avoid personal injury or death. **WARNING** and **CAUTION** are signal words that identify the level of hazard. These signal words mean:

▲WARNING signals a hazard that *could* cause serious injury or death, if you do not follow recommendations. **▲CAUTION** signals a hazard that *may* cause minor to moderate injury, if you do not follow recommendations.

This guide uses **NOTICE** to call attention to important mechanical information, and **Note**: to emphasize general information worthy of special attention.

▲ WARNING

INJURY HAZARD

Failure to observe these instructions could lead to severe injury or death.

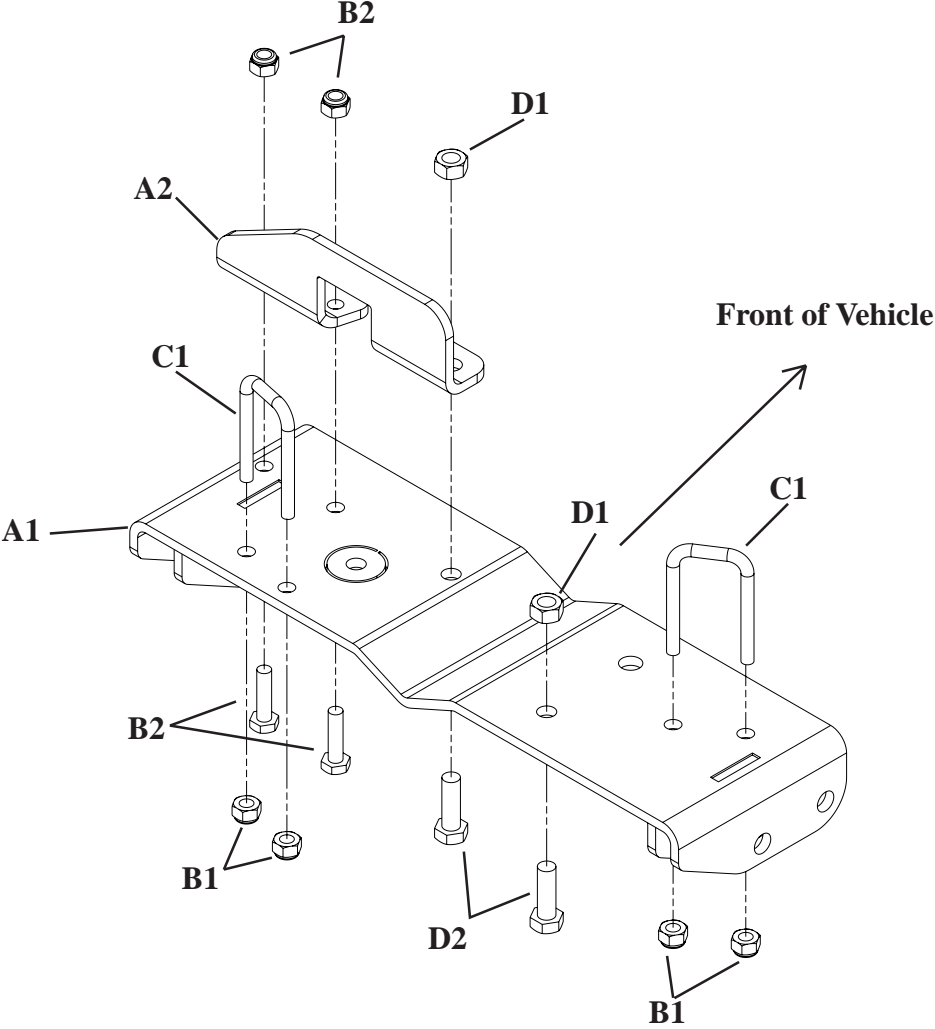
- Always** Read the Plow Operator's Manual, the Winch Operator's Manual and all warning labels before operating.
- Always** use extreme caution when drilling on any vehicle. Make sure that all fuel lines, brake lines, electrical wires, and other objects are not punctured or damaged when/if drilling on the vehicle. Thoroughly inspect the area to be drilled (on both sides of material) prior to drilling, and relocate any objects that may be damaged. Failure to inspect the area to be drilled may result in vehicle damage, electrical shock, fire or personal injury.
- Always** wear safety glasses when installing this kit. A drilling operation will cause flying metal chips. Flying chips can cause eye injury.
- Always** use extreme caution when cutting and trimming during fitting.
- Always** remove jewelry and wear eye protection.
- Never** lean over battery while making connections.
- Never route electrical cables:**
 - Across any sharp edges.
 - Through or near moving parts.
 - Near parts that become hot.
- Always** insulate and protect all exposed wiring and electrical terminals.
- Always** install terminal boots as directed in installation instructions.
- Always** use appropriate and adequate care in lifting components into place.
- Always** insure components will remain secure during installation and operation.
- Always** tighten all nuts and bolts securely, per the installation instructions.
- Always** operate the vehicle at a walking speed with the blade installed. Never exceed 5 mph (8 km/h), even with blade up.
- Always** plow cautiously, impact with hidden or stationary object may cause the vehicle to stop suddenly or go out of control.
- Never** operate the vehicle on slopes greater than 10 degrees with the plow installed.
- Never** stand or ride on the plow.
- Always** stay clear of moving parts and joints. Always keep others away when operating or adjusting plow.
- Always** perform regular inspections and maintenance on the plow mechanism, fasteners, cable and related hardware.
- Always** replace all worn or damaged parts before operating.
- Never** operate this WARN product with damaged or missing parts.
- Always** drive slowly over bumpy and rough terrain. Driving at speeds that cause the plow to bounce while in the up position can cause the winch to back-drive, causing the plow to work its way down. This may result in the plow impacting a stationary object and cause damage to the vehicle and operator injury or death.
- Always** drive at speeds such that the plow does not bounce and be aware of the plow position while driving at all times.
- Always** be aware that the purpose of the j-bolt is to break the connection between the plow and the winch, to prevent serious damage to the ATV if the plow is raised too high. The plow blade will drop suddenly if the j-bolt breaks, so always be sure there are no bystanders when you raise and lower the plow.
- Never** raise the top of the plow above the headlights of the ATV, as it may damage the vehicle and plow.
- Always** replace a deformed or broken j-bolt with the spare j-bolt included in the kit.

⚠ Caution
Moving Parts Entanglement Hazard
Failure to observe these instructions could lead to minor or moderate injury.
<input type="checkbox"/> Always take time to fully read and understand the installation and Operations Guide included with this product. <input type="checkbox"/> Never operate this product if you are under 16 years of age. <input type="checkbox"/> Never operate this product when under the influence of drugs, alcohol or medications.
Read installation and operating instructions thoroughly.

Notice
Equipment Damage
<input type="checkbox"/> Always refer to the Installation and Specification Guide, supplied in the winch kit, for all wiring schematics and specific details on how to wire this WARN product to your vehicle. <input type="checkbox"/> Never overtighten the j-bolt to the bracket. Doing so will pinch the winch cable against the bracket, damaging the cable. <input type="checkbox"/> Always put the end of the actuator cable through the slot in the Termination Bracket. Terminating the cable through any other hole in the bracket will cause the bracket to not function properly and will drastically reduce the life of the actuator cable.
Read installation and operating instructions thoroughly.

NOTES

** Pictures used in these instructions are of a 2006 Polaris Sportsman 450*



I. TABLE OF CONTENTS

Parts List	page 3
Tools Required	page 3
Torque Specifications	page 3
Installation	page 4-7
Maintenance/Care	page 8

II. PARTS LIST

<u>Reference</u>	<u>Qty</u>	<u>Description</u>
A1	1	Plow Mounting Plate
A2	1	Truss Bracket
B1	6	1/4 - 20 Lock Nut
B2	2	1/4 - 20 x 1" Hex Head Bolt
C1	2	1/4 - 20 Square U-Bolt
D1	2	5/16 - 18 Lock Nut
D2	2	5/16 - 18 x 1 Hex Head Bolt

III. TOOLS REQUIRED

- 7/16" socket
- 7/16" wrench
- 1/2" socket
- 1/2" wrench
- 1/4" drill bit
- Drill

IV. TORQUE SPECIFICATIONS

1/4	8 lb. ft. (10.8 N-m)
5/16	17 lb. ft. (12.5 N-m)
3/8	30 lb. ft. (40.7 N-m)
7/16	50 lb. ft. (67.8 N-m)
1/2	75 lb. ft. (101.7 N-m)

V. INSTALLATION (2006 +)

1. Bolt plow mounting plate and truss bracket frame using 2, 5/16 hex head bolts (D2); 2, 5/16 lock nuts (D1); 2 1/4-20x1 hex bolts (B2) and 2, 1/4-20 lock washers. See Figure 1 and 2.

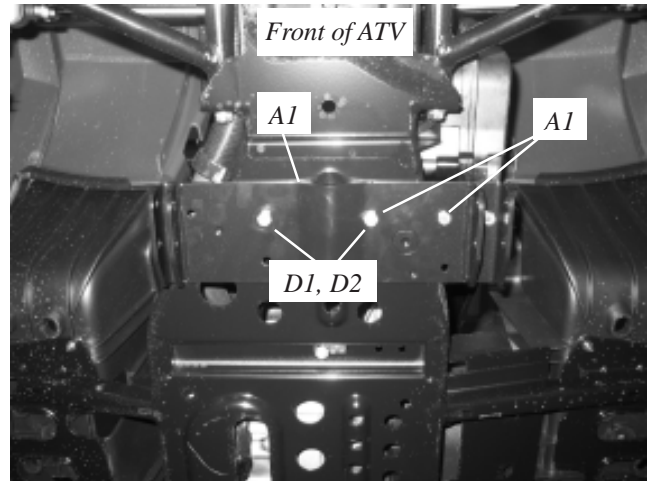


Figure 1

The 5/16 bolts will go through the 5/16 holes found on skid plate.

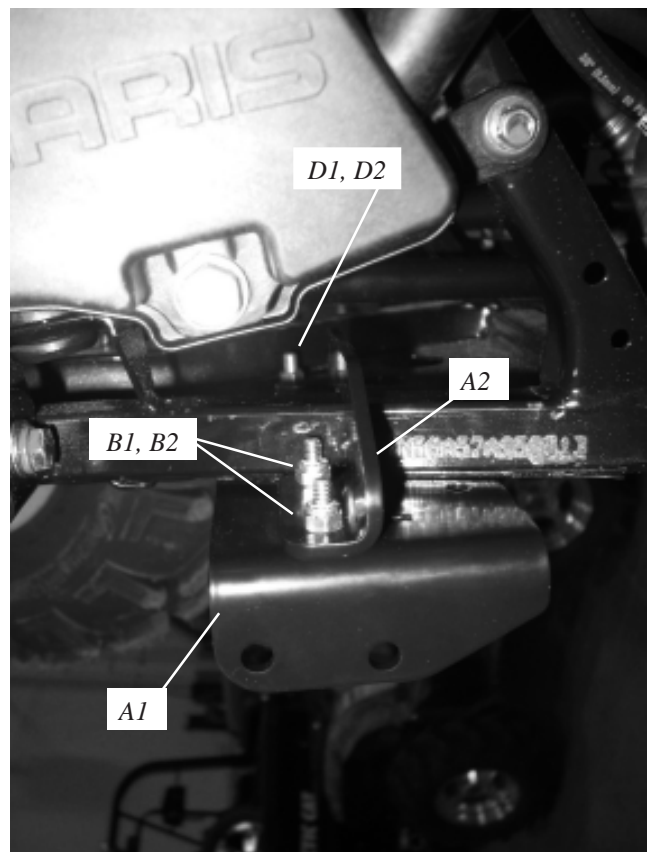


Figure 2

Mounts bracket to frame using bolt indicated in Figure 1. This will allow for easier assembly of truss bracket (A2) to plow mounting bracket (A1).

See page 3 for torque specifications of 1/4-20 and 5/16-18 hardware.

INSTALLATION CONT.

2. Drill holes indicated in Figure 3, using 1/4" drill bit.

Note: Be careful to not drill too far beyond skid plate. Use a piece of tape on drill bit to indicate desired depth of drilling.

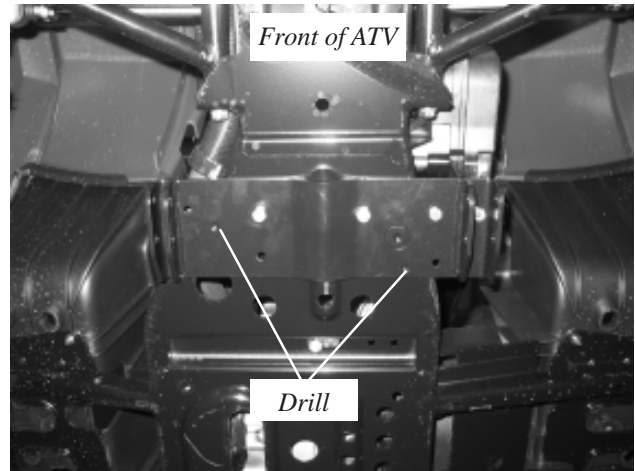


Figure 3

3. Insert 1/4-20 square u-bolts (C1) into holes indicated in Figure 4. U-bolts will go over frame members and down through plate.

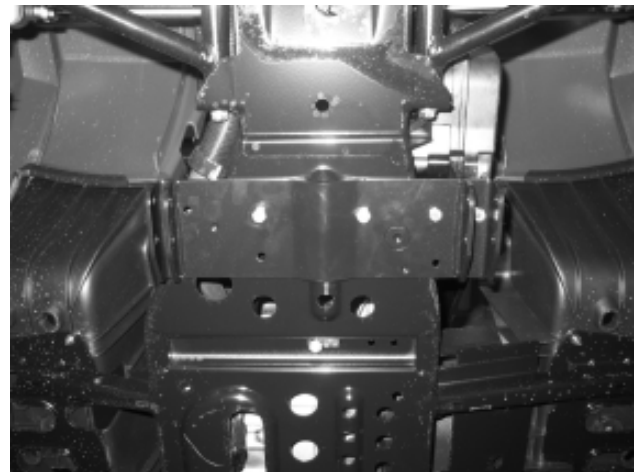
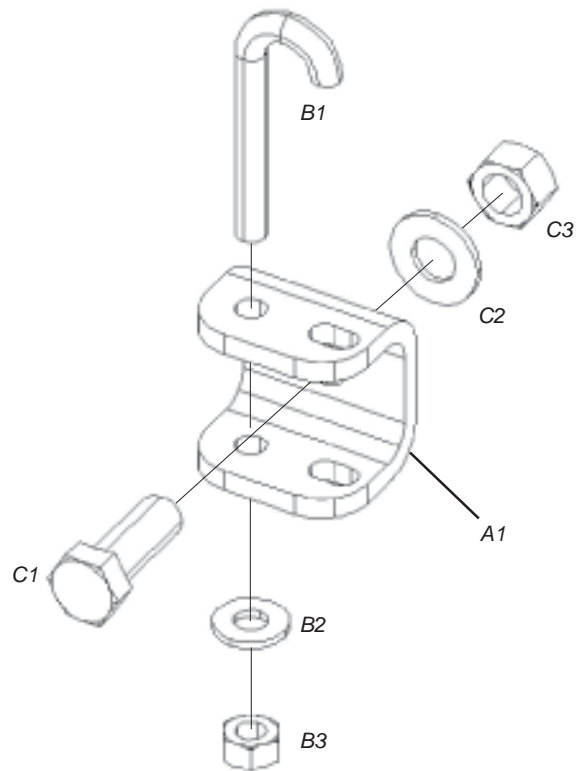


Figure 4

4. Secure u-bolts (C1) using 4, 1/4-20 lock nuts (B1). See exploded view on page 2. See page 3 for torque specifications of 1/4-20 hardware.

WINCH AND LOWERING PLOW INSTRUCTIONS:



A. Parts List

<u>Ref</u>	<u>Part #</u>	<u>Description</u>
A1	62845	J-bolt Bracket
B1	35391	1/4" dia J-bolt
B2	1320	1/4" dia flat washer
B3	6725	1/4" dia nylock nut
C1	1827	3/8" dia x 1" long bolt
C2	11524	3/8" flat washer
C3	6779	3/8" nylock nut

B. Tools Required

<u>Qty</u>	
1	• Ratchet
1	• Sockets: 7/16", 9/16"
2	• Wrenches: 9/16"

C. Installation

1. Attach the J-bolt bracket (A1) to the center hole in the plow crossmember using a 3/8" dia x 1" long bolt (C1) as shown in figure 1. The bracket should be mounted on the blade side of the crossmember with the side flanges parallel to the ground. Terminate the bolt with a 3/8" dia flat washer (C2) and 3/8" dia nylock nut (C3). Tighten the bolt and nut to a recommended torque of 20 ft-lb (28 N-m).
2. Run the winch cable over the roller fairlead and down to the J-bolt bracket (A1). Using a 1/4" dia J-bolt (B1), hook the loop on the end of the winch cable and slide the threaded end of the J-bolt through the round holes in the J-bolt bracket. The hook end of the J-bolt should slide into the slotted hole in the J-bolt bracket. Terminate the end of the J-bolt with a 1/4" dia flat washer (B2) and 1/4" dia nylock nut (B3). Tighten the nut until the winch cable is snug inside the J-bolt as shown in figure 2.

NOTE: Do not remove the winch hook installed on the end of the winch cable, simply slide it out of the way.

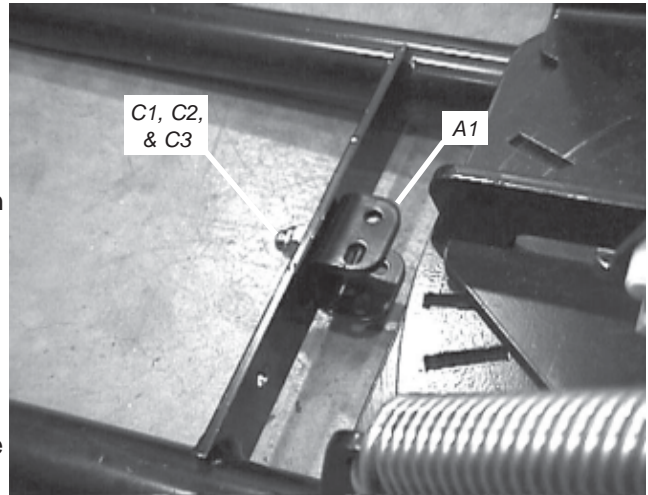


Figure 1 Installed J-bolt Bracket

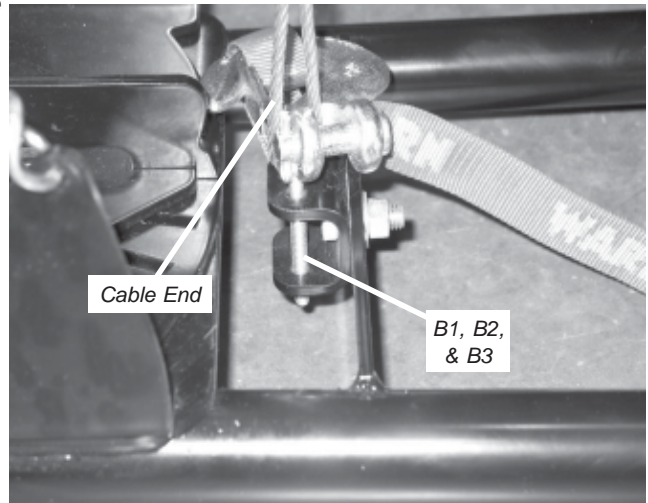


Figure 2 J-bolt and Winch Cable

⚠ Caution
Moving Parts Entanglement Hazard
Failure to observe these instructions could lead to minor or moderate injury.
<p>The purpose of the J-bolt is to break the connection between the plow and ATV when the plow is subjected to high forces that could damage the plow or vehicle. The plow will drop instantly if the J-bolt breaks, so be sure there are no bystanders when operating the plow. Instances when the J-bolt might break are:</p> <ul style="list-style-type: none"> • If the plow is raised too high and stalls. • If the operator is trying to lift too much material with the plow blade. <p>In general, do not raise the top of the plow blade above the headlights of the vehicle. If the plow stalls, stop the winch immediately and lower the plow. After pushing material with the plow, backup the ATV prior to raising it. If the J-bolt breaks, replace it with the spare hardware found in this kit. Read the Plow Operators Guide for more information.</p>
Read installation and operating instructions thoroughly.

Installation is now complete. Proceed to the next section entitled Maintenance/Care.

VI. MAINTENANCE/CARE

- Inspect all metal parts on the plow, plow mount, and related hardware. Replace all parts that appears rusted or deformed prior to use.
- Inspect all nuts and bolts on the plow, plow mount, and related hardware prior to each use. Tighten all nuts and bolts that appear to be loose. Stripped, fractured, or bent bolts or nuts need to be replaced immediately.
- Check all cables prior to use. Replace cables that are worn or frayed.
- Check all moving and rotating parts. Remove debris that may inhibit the part from moving freely.



INSTALLATION INSTRUCTIONS KIT DE MONTAGE DE LAME POUR

Numéro de pièce: 37843

Application: Polaris Sportsman 500, 450, 400 and 335

Votre sécurité et celle des autres est très importante. Afin de vous permettre de prendre des décisions éclairées dans le domaine de la sécurité, nous vous avons fourni des instructions relatives à l'installation et à l'utilisation du produit ainsi que d'autres informations figurant sur des étiquettes et dans ce guide. Ces informations attirent l'attention sur les risques de danger pouvant vous affecter ainsi qu'autrui. Nous ne sommes pas en mesure de vous mettre en garde contre tous les dangers potentiels associés à ce produit. Il vous incombe par conséquent de faire preuve de jugement.

TOUTE INSTALLATION OU UTILISATION IMPRUDENTE PEUT ENTRAÎNER DES BLESSURES GRAVES OU ENDOMMAGER L'ÉQUIPEMENT. PRENEZ SOIN DE LIRE ET DE BIEN ASSIMILER LES CONSIGNES DE SÉCURITÉ ET D'UTILISATION DU PRODUIT AVANT DE L'INSTALLER ET DE L'UTILISER.

Ce guide identifie les dangers potentiels et comporte des consignes de sécurité importantes qui permettent à vous et à autrui d'éviter les risques de blessures graves ou de mort. Les termes **AVERTISSEMENT** et **MISE EN GARDE** sont des indicateurs du niveau de danger. Signification des indicateurs :

Le terme **▲ AVERTISSEMENT** souligne un danger potentiel qui peut entraîner des blessures graves ou la mort si vous ne suivez pas les consignes.

Le terme **▲ MISE EN GARDE** souligne un danger potentiel susceptible d'entraîner des blessures mineures ou modérées si vous ne suivez pas les consignes.

Ce guide utilise le terme **AVIS** pour attirer votre attention sur des informations mécaniques importantes, et le terme Remarque : pour souligner des informations générales qui méritent une attention particulière.

▲ AVERTISSEMENT

RISQUES DE BLESSURES

Le non-respect des instructions peut entraîner des blessures graves, voire mortelles.

- ❑ Lisez **toujours** les manuels de l'utilisateur de la lame et du treuil, ainsi que toutes les étiquettes de mise en garde, avant toute utilisation.
- ❑ Faites **toujours** extrêmement attention lorsque vous percez la carrosserie d'un véhicule. Veillez à ne pas perforer ni endommager les conduites de carburant, les conduites de frein, le câblage électrique ou tout autre objet lorsque vous percez. Inspectez soigneusement l'emplacement à percer (des deux côtés du matériau) avant de le faire, et déplacez tous les objets risquant d'être endommagés. Le fait de ne pas inspecter l'emplacement peut finir par endommager le véhicule, entraîner un choc électrique, un incendie ou des blessures.
- ❑ Portez **toujours** des lunettes de protection lors de l'installation du kit. Des éclats métalliques sont projetés durant le perçage. Ces éclats peuvent causer des lésions oculaires.
- ❑ Faites **toujours** très attention lorsque vous découpez ou ébarbez.
- ❑ Retirez **toujours** les bijoux et portez des lunettes de sécurité. **Ne vous penchez jamais au-dessus de la batterie en procédant aux connexions.**
- ❑ **Ne faites jamais passer des câbles électriques :**
 - Sur des bords tranchants.
 - Par des pièces mobiles ou à proximité.
 - À proximité de pièces pouvant devenir chaudes.
- ❑ Isolez et protégez **toujours** tous les fils et bornes électriques exposés.
- ❑ Installez **toujours** les capuchons de borne de la manière indiquée dans les instructions d'installation.
- ❑ Faites **toujours** attention lorsque vous placez des composants.
- ❑ Assurez-vous **toujours** que les composants sont bien fixés durant l'installation et l'utilisation.
- ❑ Serrez **toujours** bien les écrous et les boulons conformément aux instructions d'installation.
- ❑ Conduisez **toujours** le véhicule, équipé de la lame, à vitesse de marche. Ne dépassez jamais 8 km/h (5 m/h) même si la lame est relevée.
- ❑ Utilisez **toujours** la lame avec prudence. Tout impact avec un objet caché ou fixe pourrait bloquer soudainement le véhicule ou le rendre incontrôlable.
- ❑ Ne conduisez **jamais** le véhicule équipé de la lame sur des pentes de plus de 10 degrés.
- ❑ **Ne vous tenez** jamais debout ou à califourchon sur la lame.
- ❑ Tenez-vous **toujours** à l'écart des pièces mobiles et des joints. Ne laissez jamais personne s'approcher durant l'utilisation ou le réglage de la lame.
- ❑ Effectuez **toujours** régulièrement les inspections et l'entretien du mécanisme de la lame, des fixations, du câble et du matériel connexe.
- ❑ Remplacez **toujours** toutes les pièces usées ou endommagées avant l'utilisation.
- ❑ Ne faites **jamais** fonctionner ce produit WARN avec des pièces endommagées ou manquantes.
- ❑ Conduisez **toujours** lentement sur les terrains cahoteux ou accidentés. Le fait de conduire à des vitesses qui secouent la lame alors qu'elle est en position relevée peut provoquer le déroulement du treuil, ayant pour effet de baisser la lame. La lame pourrait frapper un objet stationnaire et, par conséquent, endommager le véhicule et blesser l'opérateur, voire entraîner sa mort.
- ❑ Conduisez **toujours** à des vitesses telles que la lame n'est pas secouée et en étant toujours attentif à la position celle-ci.
- ❑ Gardez **toujours** à l'esprit que le crochet fileté a pour fonction de rompre la connexion entre la lame et le treuil pour éviter d'endommager sérieusement le VTT si la lame est relevée trop haut. Si le crochet fileté casse, la lame tombera brusquement. Assurez-vous donc que personne ne se trouve à proximité lorsque vous la relevez ou l'abaissez.
- ❑ Évitez **toujours** de relever le haut de la lame au-dessus des phares du VTT car cela peut endommager le véhicule et la lame.
- ❑ Remplacez **toujours** un crochet fileté déformé ou brisé par le crochet fileté neuf fourni dans le kit.

⚠ ATTENTION

Danger de happement par des pièces mobiles

Le non-respect des instructions peut entraîner des blessures mineures ou modérées.

- ❑ Prenez toujours le temps de bien lire et comprendre le manuel d'installation et d'utilisation inclus avec ce produit.
- ❑ Les personnes âgées de moins de 16 ans ne doivent jamais faire fonctionner ce produit.
- ❑ Ne faites jamais fonctionner ce produit sous l'effet de drogues, de l'alcool ou de médicaments.

Veillez lire attentivement les instructions concernant l'installation et l'utilisation.

Avis

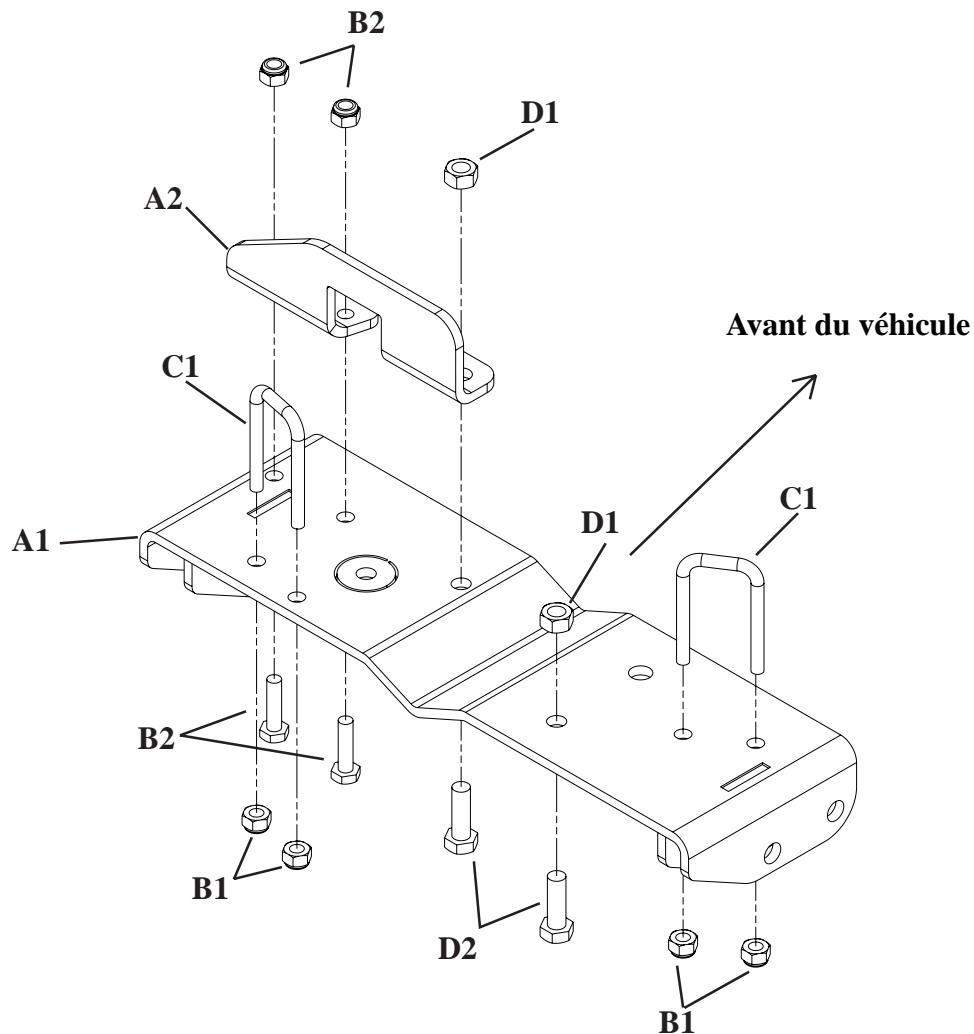
Équipement endommagé

- ❑ Reportez-vous toujours au Guide d'installation et de spécification, fourni dans le kit de treuil, pour tous les schémas de câblage et des informations détaillées concernant la façon de brancher ce produit WARN sur votre véhicule.
- ❑ Évitez de trop serrer le crochet fileté sur le support. Cela coincerait le câble du treuil contre le support et l'endommagerait.
- ❑ Faites toujours passer l'extrémité du câble de relevage à travers la fente de terminaison. Si l'extrémité du câble est introduite dans un autre trou du support, cela empêchera le bon fonctionnement du support et réduira de façon radicale la durée de vie du câble de relevage.

Veillez lire attentivement les instructions concernant l'installation et l'utilisation.

REMARQUE

*** Les images utilisées dans ces instructions sont celles du Polaris Sportsman 450 modèle 2006**



I. TABLE DES MATIÈRES

Liste Des Pièces	page 3
Outils Requis	page 3
Couples De Serrage	page 3
Installation	page 4-7
Maintenance/Entretien	page 8

II. LISTE DES PIÈCES

<u>Référence</u>	<u>Qté</u>	<u>Description</u>
A1	1	Plaque de montage de la lame
A2	1	Renfort
B1	6	Écrou de blocage 1/4 - 20
B2	2	Boulon à tête hexagonale 1/4 - 20 x 1 po
C1	2	Boulon en U carré 1/4 - 20
D1	2	Écrou de blocage 5/16 - 18
D2	2	Boulon à tête hexagonale 5/16 - 18 x 1

III. OUTILS REQUIS

- Douille 7/16 po
- Clé 7/16 po
- Douille 1/2 po
- Clé 1/16 po
- Mèche 1/4 po
- Perceuse

IV. COUPLES DE SERRAGE

1/4	10,8 N-m (8 pi-lb)
3/8	40,7 N-m (30 pi-lb)
7/16	67,8 N-m (50 pi-lb)
1/2	101,7 N-m (75 pi-lb)

V. INSTALLATION (2006 +)

1. Fixez la plaque de montage de la lame et le cadre du renfort à l'aide de 2 boulons à tête hexagonale 5/16 (D2), 2 rondelles de blocage 5/16 (D1), 2 boulons hex 1/4-20 x 1 (B2) et 2 rondelles de blocage 1/4-20. Voir figures 1 et 2.

Les boulons 5/16 vont dans les trous 5/16 situés sur la plaque de protection.

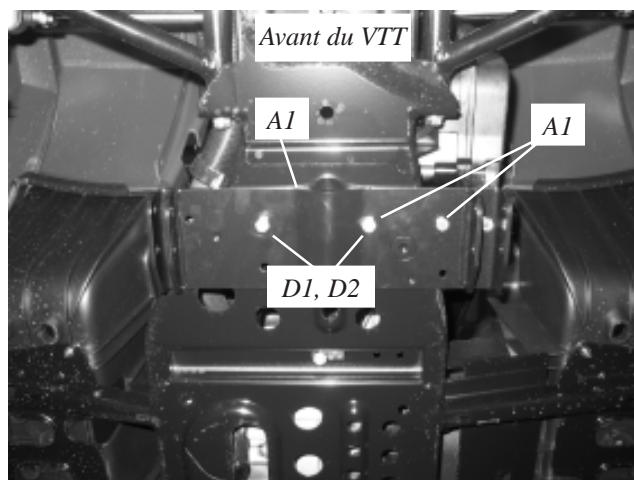


Figure 1

Fixez le support au cadre à l'aide du boulon indiqué à la figure 1. Ceci permet un montage plus facile du renfort (A2) au support de montage de la lame (A1).

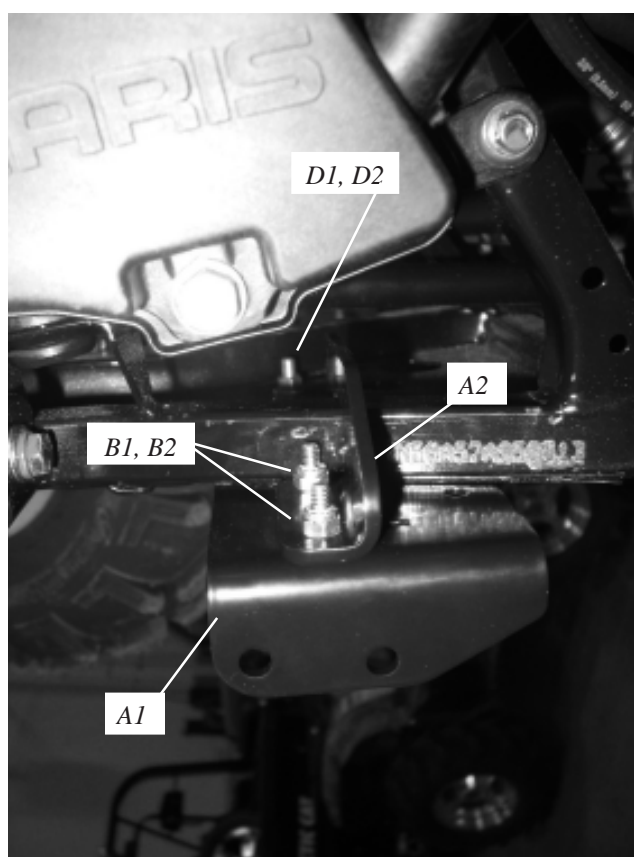


Figure 2

Voir les couples de serrage à la page 3 pour le matériel de 1/4-20 et 5/16-18.

INSTALLATION (SUITE)

2. Percez les trous indiqués à la figure 3 à l'aide d'une mèche de 1/4 po.

Remarque: Prenez soin de ne pas percer au-delà de la plaque de protection. Utilisez un morceau de bande adhésive sur la mèche pour indiquer la profondeur de perçage voulue.

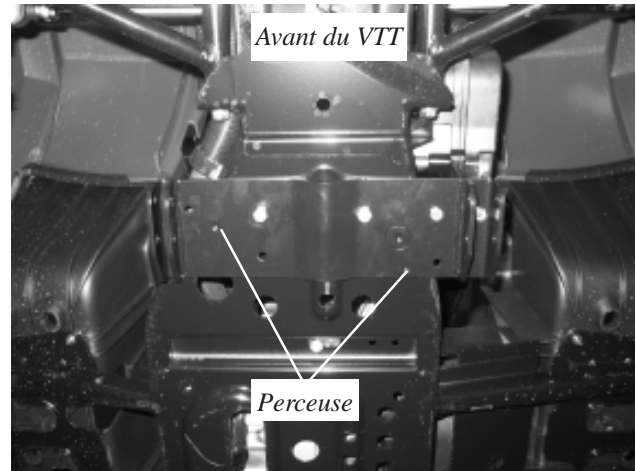


Figure 3

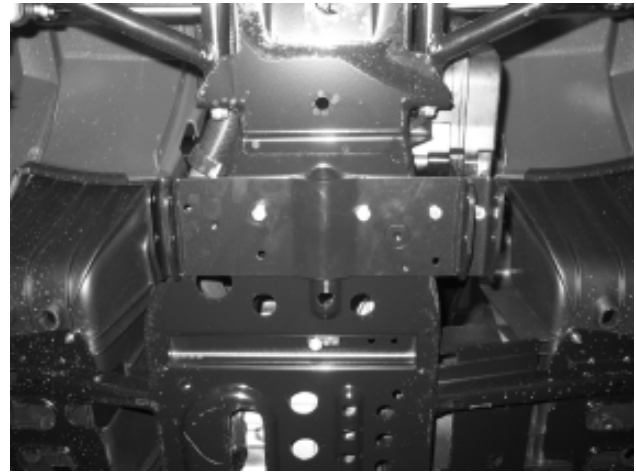
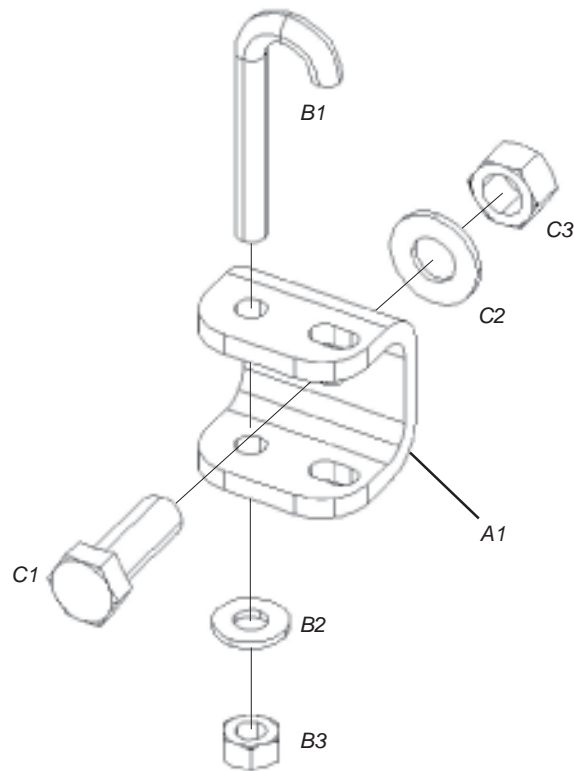


Figure 4

3. Insérez les boulons en U carrés 1/4-20 (C1) dans les trous indiqués à la figure 4. Les boulons en U passent par-dessus les éléments du cadre et à travers la plaque.
4. Fixez les boulons en U (C1) à l'aide de 4 écrous de blocage 1/4-20 (B1). Voir la vue éclatée à la page 2. Voir les couples de serrage à la page 3 pour le matériel de 1/4-20.

INSTRUCTIONS CONCERNANT LE TREUIL ET L'ABAISSEMENT DE LAME:

LA



A. Liste des pièces

<u>Réf.</u>	<u>No de pièce</u>	<u>Description</u>	<u>Qté</u>
A1	62845	Support de crochet fileté	1
B1	35391	Crochet fileté 1/4 po de diam.	2
B2	1320	Rondelle plate, 1/4 po de diam.	2
B3	6725	Écrou à frein élastique 1/4 po de diam.	2
C1	1827	Boulon 3/8 po de diam. x 1 po de long	1
C2	11524	Rondelle plate 3/8 po	1
C3	6779	Écrou à frein élastique 3/8 po	1

B. Outils requis

- Cliquet
- Douilles: 7/16 po, 9/16 po
- Clés: 9/16 po

C. Installation

1. Fixez le support de crochet fileté (A1) au trou central de la traverse de la lame à l'aide d'un boulon de 3/8 po de diam. x 1 po de long (C1), tel qu'illustré à la figure 1. Le support doit être installé sur le côté lame de la traverse avec les brides latérales parallèles au sol. Terminez le boulon avec une rondelle plate de 3/8 po de diam. (C2) et un écrou à frein élastique de 3/8 po de diam. (C3). Vissez le boulon et l'écrou au couple recommandé de 28 N-m (20 pi-lb).
2. Faites passer le câble du treuil par-dessus le guide-câble à rouleaux et vers le bas, jusqu'au support de crochet fileté (A1). Utilisez un crochet fileté de 1/4 po de diam. (B1) et accrochez la boucle à l'extrémité du câble du treuil, puis glissez l'extrémité filetée du crochet fileté dans les trous ronds du support de crochet fileté. Le côté crochet du crochet fileté doit glisser dans le trou allongé du support de crochet fileté. Terminez l'extrémité du crochet fileté avec une rondelle plate de 1/4 po de diam. (B2) et un écrou à frein élastique de 1/4 po de diam. (B3). Serrez l'écrou jusqu'à ce que le câble du treuil soit bien pris dans le crochet fileté, tel qu'indiqué à la figure 2.

REMARQUE: Si un crochet de treuil est installé à l'extrémité du câble du treuil, ne l'enlevez pas mais poussez-le de côté.

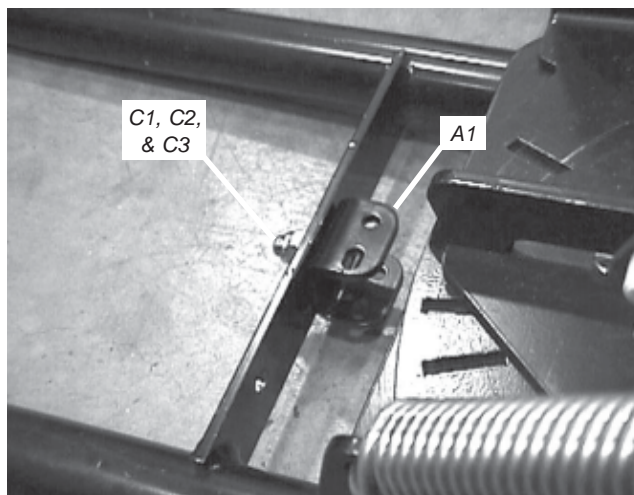


Figure 1 Support de crochet fileté installé

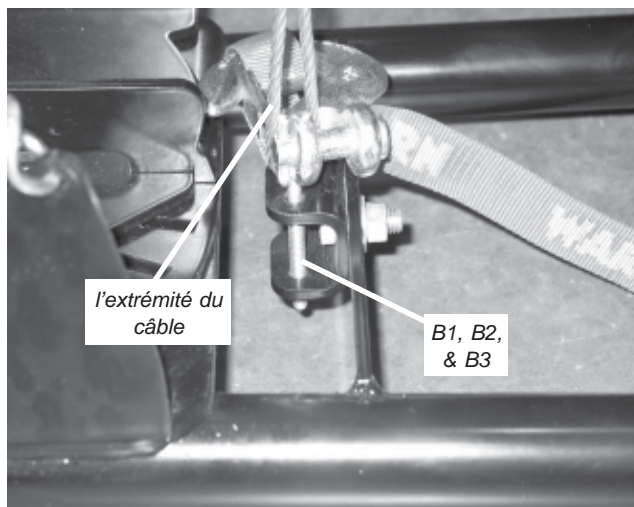


Figure 2. Crochet fileté et câble de treuil

Mise en garde
Danger de happement par des pièces mobiles
Le non-respect des instructions peut entraîner des blessures mineures ou modérées.
<p>Le crochet fileté a pour fonction de rompre la connexion entre la lame et le VTT pour éviter que la lame soit soumise à des forces élevées pouvant endommager la lame ou le véhicule. Si le crochet fileté casse, la lame tombe soudainement. Assurez-vous donc que personne ne se trouve à proximité lorsque vous l'utilisez. Le crochet fileté peut casser dans les cas suivants :</p> <ul style="list-style-type: none">• Si la lame est relevée trop haut et qu'elle bloque.• Si l'opérateur essaie de soulever une charge excessive à l'aide de la lame. <p>D'une façon générale, évitez de lever le haut de la lame au-dessus des phares du véhicule. Si la lame bloque, arrêtez le treuil immédiatement et abaissez la lame. Après avoir poussé les matériaux avec la lame, faites reculer le VTT avant de soulever la lame. Si le crochet fileté casse, remplacez-le avec le matériel de rechange fourni dans le kit. Lisez le manuel de l'utilisateur de la lame pour de plus amples informations.</p>
Veuillez lire attentivement les instructions concernant l'installation et l'utilisation.

L'installation est à présent achevée. Passez à la section suivante intitulée « Maintenance/entretien ».

VI. MAINTENANCE/ENTRETIEN

- 1.** Inspectez toutes les pièces du treuil, de la plaque de montage et le matériel de montage connexe avant toute utilisation. Remplacez tout matériel qui semble rouillé ou déformé.
- 2.** Avant toute utilisation, inspectez tous les écrous et boulons du treuil, de la plaque de montage de lame et du matériel de montage connexe. Serrez bien tous les écrous qui en ont besoin. Les écrous et boulons foirés, fracturés ou tordus doivent être remplacés.
- 3.** Vérifiez tous les câbles avant toute utilisation. Remplacez les câbles qui semblent usés ou effilochés.
- 4.** Inspectez toutes les pièces mobiles ou rotatives. Retirez les débris pouvant gêner le libre mouvement des pièces.