



# INSTALLATION INSTRUCTIONS

## A-Arm Guards, Rear

Part Number: PN 78348

Application: 2009+ Polaris Ranger RZR

Your safety, and the safety of others, is very important. To help you make informed decisions about safety, we have provided installation and operating instructions and other information on labels and in this guide. This information alerts you to potential hazards that could hurt you or others. It is not possible to warn you about all potential hazards associated with this product, you must use your own good judgment.

**CARELESS INSTALLATION AND OPERATION CAN RESULT IN SERIOUS INJURY OR EQUIPMENT DAMAGE. READ AND UNDERSTAND ALL SAFETY PRECAUTIONS AND OPERATING INSTRUCTIONS BEFORE INSTALLING AND OPERATING THIS PRODUCT.**

This guide identifies potential hazards and has important safety messages that help you and others avoid personal injury or death. **WARNING** and **CAUTION** are signal words that identify the level of hazard. These signal words mean:

**⚠️ WARNING** signals a hazard that *could* cause serious injury or death, if you do not follow recommendations.

**⚠️ CAUTION** signals a hazard that *may* cause minor to moderate injury, if you do not follow recommendations.

This guide uses **NOTICE** to call attention to important mechanical information, and **Note**: to emphasize general information worthy of special attention.

### ⚠️ WARNING

#### INJURY HAZARD

Failure to observe these instructions could lead to severe injury or death.

- Always Read all warning labels before operating.
- Always use extreme caution when drilling on any vehicle. Make sure that all fuel lines, brake lines, electrical wires, and other objects are not punctured or damaged when/if drilling on the vehicle. Thoroughly inspect the area to be drilled (on both sides of material) prior to drilling, and relocate any objects that may be damaged. Failure to inspect the area to be drilled may result in vehicle damage, electrical shock, fire or personal injury.
- Always wear safety glasses when installing this kit. A drilling operation will cause flying metal debris.
- Always use extreme caution when cutting and trimming during fitting.
- Always remove jewelry and wear eye protection.
- Never lean over battery while making connections.
- Always insure components will remain secure during installation and operation.
- Always tighten all nuts and bolts securely, per the installation instructions.
- Always inspect, tighten, and replace damaged hardware before use.
- Always replace all worn or damaged parts before operating.
- Never operate this WARN product with damaged or missing parts.
- Never work under vehicle before properly securing vehicle.

### NOTICE

- Product may affect airflow to vehicle engine and drivetrain components.
- Installation of this accessory may affect vehicle warranty.
- This product will NOT protect vehicle from all impacts and terrain conditions.

<b>⚠ Caution</b>
<b>Moving Parts Entanglement Hazard</b>
<b>Failure to observe these instructions could lead to minor or moderate injury.</b>
<input type="checkbox"/> Always take time to fully read and understand the installation and Operations Guide included with this product. <input type="checkbox"/> Never operate this product if you are under 16 years of age. <input type="checkbox"/> Never operate this product when under the influence of drugs, alcohol or medications.
<b>Read installation and operating instructions thoroughly.</b>

## I. TABLE OF CONTENTS

Before You Begin..... page 2  
Parts List..... page 2  
Torque Specifications ..... page 3  
Tools Required..... page 4  
Installation ..... page 4-5  
Maintenance/Care ..... page 5

## II. BEFORE YOU BEGIN

<b>⚠ Caution</b>
<b>Injury Hazard</b>
<b>Failure to observe these instructions could lead to injury.</b>
<input type="checkbox"/> Part edges may be sharp!

### Installation tip:

- Apply electrical tape to clean dry vehicle components that will be in direct contact with aluminum skid plates. Tape will help protect painted finish against abrasion and can reduce tendency of squeaks.
- Raising the vehicle on a hoist or ramps may ease installation of this product.

## IV. TOOLS REQUIRED

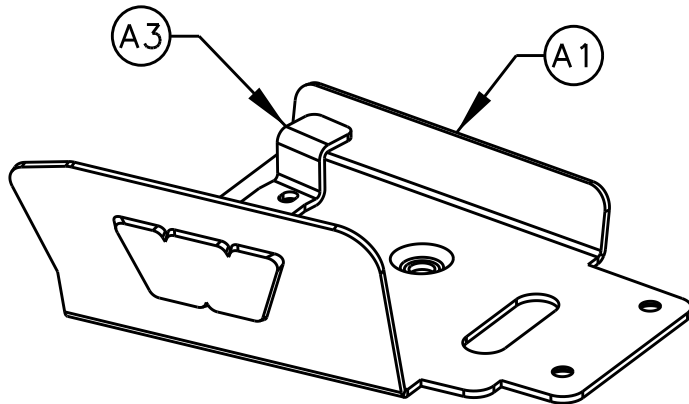
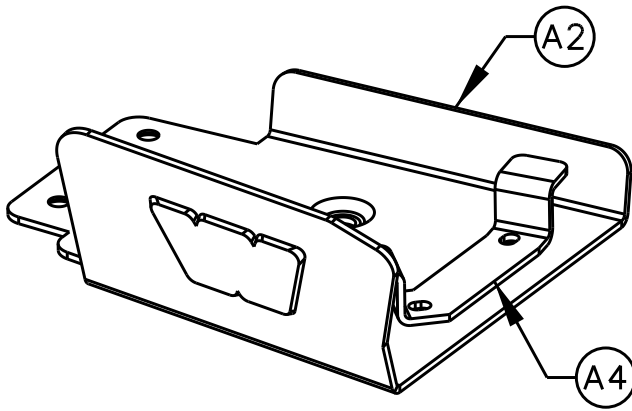
- 1/2" end wrench
- 3/16" hex wrench and or socket

## V. TORQUE SPECIFICATIONS

<u>Fastener Size</u>	<u>Torque lb.ft. (n-m)</u>
5/16	17 lb. ft. (12.5 N-m)

### III. PARTS LIST

<i>Reference</i>	<i>Part Number</i>	<i>Qty</i>	<i>Description</i>
A1	78877	1	RH Guard
A2	78878	1	LH Guard
A3	78883	1	RH Bracket
A4	78884	1	LH Bracket
B1	1324	4	5/16" Washer
B2	2002	4	5/16" Locknut
B3	4065	8	5/16" Bolt
B4	78547	4	5/16" U-Nut



## VI. INSTALLATION:

1. Remove factory rear a-arm guards, if applicable.

2. Place bracket (A4) on top of lower a-arm. (Figure 1)



*Figure 1*

3. Install u-nut (B4) onto lower a-arm. (Figure 2)



*Figure 2*

4. Position guard (A2) to a-arm.

5. Install 5/16" bolts (B3) in the outer mounting locations first. Do not tighten. (Figure 3)



*Figure 3*

6. Fasten bracket (A4) to guard (A2) by installing 5/16" bolts (B3) washers (B1) and lock nuts (B2) as shown. Do not tighten. (Figure 4)
7. Align guard as needed. Tighten all fasteners to torque specifications listed above.
8. Repeat steps 1 through 7 for installing guard (A1) on other side.



*Figure 4*

## VII. MAINTENANCE/CARE

- Inspect all metal parts and related hardware. Replace all parts that appear corroded, cracked or deformed prior to use.
- Inspect all nuts and bolts and related hardware prior to each use. Tighten all nuts and bolts that appear to be loose. Stripped, fractured, or bent bolts or nuts need to be replaced immediately.
- Check skid plates protecting moving or rotating parts of the vehicle. Remove debris that may inhibit the part from moving freely. Removal of aluminum armor may be necessary to thoroughly clean and inspect both the vehicle and the aluminum underbody components. Frequency of removal will depend on the type of terrain conditions experienced. Regular cleaning will help keep product looking good and will help avoid damage to related components.

Contact Warn customer service with installation issues, comments, concerns, and questions.

**WARN INDUSTRIES, INC**  
Customer Service Department  
12900 SE Capps Road  
Clackamas, OR 97015  
1-800-543-WARN (1-800-543-9276)  
1-503-722-3005 International Fax  
[www.warn.com](http://www.warn.com)



# INSTRUCTIONS D'INSTALLATION PROTECTIONS DE BRAS TRIANGULAIRE, ARRIÈRE

Réf: PN 78348

**Méthode d'application: 2009+ Polaris Ranger RZR**

Votre sécurité et celle des autres est très importante. Afin de vous permettre de prendre des décisions éclairées dans le domaine de la sécurité, nous vous avons fourni des instructions relatives à l'installation et à l'utilisation du produit ainsi que d'autres informations figurant sur des étiquettes et dans ce guide. Ces informations attirent l'attention sur les risques de danger pouvant vous affecter ainsi qu'autrui. Nous ne sommes pas en mesure de vous mettre en garde contre tous les dangers potentiels associés à ce produit. Il vous incombe par conséquent de faire preuve de jugement.

**TOUTE INSTALLATION OU UTILISATION IMPRUDENTE PEUT ENTRAÎNER DES BLESSURES GRAVES OU ENDOMMAGER L'ÉQUIPEMENT. PRENEZ SOIN DE LIRE ET DE BIEN ASSIMILER LES CONSIGNES DE SÉCURITÉ ET D'UTILISATION DU PRODUIT AVANT DE L'INSTALLER ET DE L'UTILISER.**

Ce guide identifie les dangers potentiels et comporte des consignes de sécurité importantes qui permettent à vous et à autrui d'éviter les risques de blessures graves ou de mort. Les termes **AVERTISSEMENT** et **MISES EN GARDE** sont des indicateurs du niveau de danger. Signification des indicateurs :

Le terme **▲ AVERTISSEMENT** souligne un danger potentiel qui peut entraîner des blessures graves ou la mort si vous ne suivez pas les consignes.

Le terme **▲ MISE EN GARDE** souligne un danger potentiel susceptible d'entraîner des blessures mineures ou modérées si vous ne suivez pas les consignes.

Ce guide utilise le terme **AVIS** pour attirer votre attention sur des informations mécaniques importantes, et le terme Remarque : pour souligner des informations générales qui méritent une attention particulière.

## **▲ AVERTISSEMENT**

### **RISQUES DE BLESSURES**

#### **Le non-respect des consignes peut entraîner des blessures graves ou la mort.**

- Lisez toujours toutes les étiquettes de mise en garde avant toute utilisation.
- Faites toujours extrêmement attention lorsque vous percez sur un véhicule. Veillez à ne pas perforez ni endommager les conduites de carburant, les conduites de frein, le câblage électrique ou tout autre objet en perceant le véhicule. Inspectez soigneusement l'emplacement à percer (des deux côtés du matériau) avant de le faire et déplacez tous les objets risquant d'être endommagés. Le fait de ne pas inspecter l'emplacement peut finir par endommager le véhicule, entraîner un choc électrique, un incendie ou des blessures.
- Portez toujours des lunettes de protection lors de l'installation du kit. Des débris métalliques sont projetés durant le perçage.
- Faites toujours très attention lorsque vous découpez ou taillez.
- Retirez toujours les bijoux et portez des lunettes de sécurité.
- Ne vous penchez jamais au-dessus de la batterie en procédant aux connexions.
- Assurez-vous toujours que les composants sont bien fixés durant l'installation et l'utilisation.
- Serrez toujours bien les écrous et les boulons conformément aux instructions d'installation.
- Inspectez, serrez et remplacez toujours les pièces endommagées avant toute utilisation.
- Remplacez toujours toutes les pièces usées ou endommagées avant l'utilisation.
- Ne faites jamais fonctionner ce produit WARN avec des pièces endommagées ou manquantes.
- Ne travaillez jamais sous le véhicule avant de l'avoir correctement immobilisé.

## **AVIS**

- Le produit peut affecter la circulation d'air vers le moteur du véhicule et les composants du train d'engrenages.
- L'installation de cet accessoire peut affecter la garantie du véhicule.
- Ce produit NE protégera PAS le véhicule des impacts et des conditions topographiques.

<b>⚠ MISE EN GARDE</b>
<b>DANGER DE HAPPEMENT PAR DES PIÈCES MOBILES</b>
<b>Le non-respect des instructions peut entraîner des blessures mineures ou modérées.</b>
<input type="checkbox"/> Lisez toujours toutes les étiquettes de mise en garde avant toute utilisation. <input type="checkbox"/> Les personnes âgées de moins de 16 ans ne doivent jamais faire fonctionner cet appareil. <input type="checkbox"/> Ne jamais faire fonctionner l'appareil sous l'effet de drogues, de l'alcool ou de médicaments.
<b>Lisez toujours toutes les étiquettes de mise en garde avant toute utilisation.</b>

## I. TABLE DES MATIÈRES

Avant de commencer.....	page 2
Outils requis.....	page 2
Couples de serrage .....	page 2
Liste de pièces détachées.....	page 3
Installation .....	page 4-5
Maintenance et entretien.....	page 5

## II. AVANT DE COMMENCER

<b>⚠ MISE EN GARDE</b>
<b>RISQUES DE BLESSURES</b>
<b>Failure to observe these instructions could lead to injury.</b>
<input type="checkbox"/> Les rebords de pièce peuvent être tranchants!

### Conseil d'installation:

- Mettez du ruban isolant sur les composants (propres) du véhicule qui seront en contact direct avec les plaques de protection en aluminium. Le ruban permettra de protéger la finition peinte contre les effets d'abrasion et peut réduire les risques de grincement.
- Vous pouvez faciliter l'installation du produit en relevant le véhicule à l'aide d'un palan ou de rampes.

## II. OUTILS REQUIS

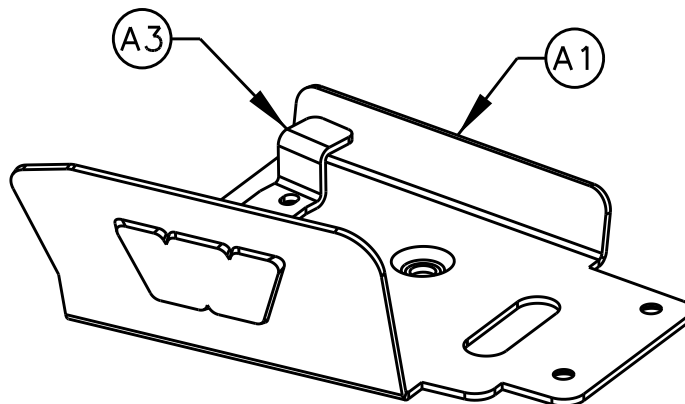
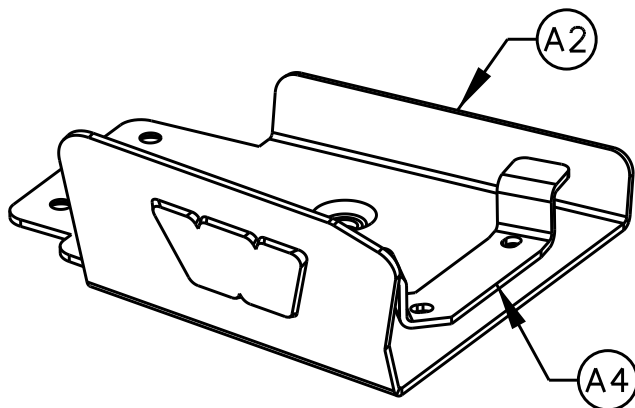
- Clé plate simple 1/2 po
- Clé hex ou à douille 3/16 po

## III. COUPLES DE SERRAGE

<u>Dimension des fixations</u>	<u>Couple de serrage n-m (pi-lb)</u>
5/16	12,5 N-m (17 pi-lb)

#### IV. LISTE DE PIÈCES DÉTACHÉES

<i>Reference</i>	<i>Part Number</i>	<i>Qty</i>	<i>Description</i>
A1	78877	1	Protection droite
A2	78878	1	Protection gauche
A3	78883	1	Support droit
A4	78884	1	Support gauche
B1	1324	4	Rondelle 5/16 po
B2	2002	4	Écrou de blocage 5/16 po
B3	4065	8	Boulon 5/16 po
B4	78547	4	Écrou en U 5/16 po





## VI. INSTALLATION:

1. Retirez les protections de bras triangulaire arrière d'origine, le cas échéant.



*Figure 1*

2. Placez le support (A4) sur le bras triangulaire inférieur. (Figure 1)

3. Installez l'écrou en U (B4) sur le bras triangulaire inférieur. (Figure 2)



*Figure 2*

4. Placez la protection (A2) sur le bras triangulaire.

5. Installez d'abord les boulons de 5/16 po (B3) dans les trous de montage extérieurs. Évitez de serrer. (Figure 3)



*Figure 3*

- Fixez le support (A4) à la protection (A2) en installant des boulons 5/16 po (B3) avec rondelles (B1) et écrous de blocage (B2) tel qu'indiqué. Évitez de serrer. **(Figure 4)**



*Figure 4*

- Alignez la protection au besoin. Serrez toutes les fixations selon les couples de serrage indiqués ci-dessus.
- Répétez les étapes 1 à 7 pour installer la protection (A1) de l'autre côté.

## VII. MAINTENANCE/ENTRETIEN

- Inspectez toutes les pièces métalliques et le matériel connexe. Avant toute utilisation, remplacez toute pièce qui semble corrodée, fissurée ou déformée.
- Avant toute utilisation, inspectez tous les écrous et boulons et le matériel connexe. Serrez bien tous les écrous et boulons qui en ont besoin. Les écrous et boulons foirés, fracturés ou tordus doivent être remplacés immédiatement.
- Vérifiez les plaques de protection qui protègent les pièces mobiles ou rotatives du véhicule. Retirez les débris pouvant gêner le libre mouvement des pièces. Il pourrait s'avérer nécessaire de retirer l'armure en aluminium pour nettoyer et inspecter soigneusement le véhicule et les éléments en aluminium du dessous de caisse. La fréquence du retrait dépend du type de conditions topographiques rencontré. Un nettoyage périodique permettra de conserver le produit en bon état et d'éviter d'endommager les composants connexes.

Communiquez avec le service à la clientèle WARN pour tout problème d'installation, commentaire, préoccupation et question.

**WARN INDUSTRIES, INC**  
Customer Service Department  
12900 SE Capps Road  
Clackamas, OR 97015  
1-800-543-WARN (1-800-543-9276)  
1-503-722-3005 International Fax  
[www.warn.com](http://www.warn.com)