

# Westin

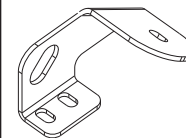
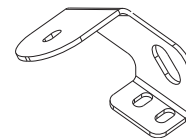
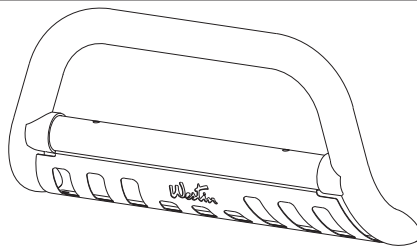
SIGNATURE OF QUALITY

AUTOMOTIVE PRODUCTS, INC.

## INSTRUCTIONS-INSTRUCCIONES-CONSIGNES

APPLICATION: 1999-06 TOYOTA TUNDRA  
 2001-07 TOYOTA SEQUOIA  
 APLICACIÓN: TOYOTA TUNDRA, MOD. 1999-06  
 TOYOTA SEQUOIA, MOD. 2001-07  
 APPLICATION: TOYOTA TUNDRA 1999-06  
 TOYOTA SEQUOIA 2001-07

BULL BAR ASSEMBLY  
 ENSAMBLE DE PARRILLA  
 DELANTERA CON TIRÓN  
 LA BULL BAR  
**32-1360**  
**32-1365**



ITEM	QTY	CONTENTS - CONTENIDO - CONTENU	TOOLS - HERRAMIENTA - OUTILS
1	1	BULL BAR ASSEMBLY	17MM SOCKET 3/4" WRENCH RATCHET TORQUE WRENCH
2,3	2	BRACKET, PASSENGER (2) AND DRIVER (3)	
4	2	PLASTIC PLUG	
5	4	RUBBER BUMPER	
6	2	1/2-13 X 2.00" HEX HEAD BOLT	
7	2	1/2" FLAT WASHER	
8	2	1/2" LOCK WASHER	
9	2	M12-1.25 X 30MM HEX HEAD BOLT, YELLOW ZINC	
10	2	1/2" FLAT WASHER, YELLOW ZINC	
11	2	1/2" LOCK WASHER, YELLOW ZINC	
1	1	ENSAMBLE DE PARRILLA DELANTERA CON TIRÓN	
2,3	2	SOPORTE, ACOMPAÑANTE (2) Y EL CONDUCTOR (3)	
4	2	TAPONES DE PLÁSTICO	
5	4	PARACHOQUES DE HULE	
6	2	PERNOS CON CABEZA HEXAGONAL DE 1/2-13 X 2,00"	
7	2	ARANDELAS PLANAS DE 1/2"	
8	2	ARANDELAS DE PRESIÓN DE 1/2"	
9	2	PERNOS CON CABEZA HEXAGONAL DE M12-1,25 X 30MM, ZINC AMARILLO	
10	2	ARANDELAS PLANAS DE 1/2", ZINC AMARILLO	
11	2	ARANDELAS DE PRESIÓN DE 1/2", ZINC AMARILLO	
1	1	LA BULL BAR	DOUILLE 17MM CLE 3/4 PO CLIQUET CLE DE COUPLE
2,3	2	SUPPORTS, PASSAGER (2) ET CONDUCTEUR (3)	
4	2	BOUCHON DE PLASTIQUE	
5	4	PARE-CHOCS EN CAOUTCHOUC	
6	2	BOULONS A TETE HEXAGONALE 1/2-13 X 2,00 PO	
7	2	RONDELLES PLATES 1/2 PO	
8	2	RONDELLES PLATES 1/2 PO	
9	2	BOULONS A TETE HEXAGONALE M12-1,25 X 30MM, ZINC JAUNE	
10	2	RONDELLES A FREIN 1/2 PO, ZINC JAUNE	
11	2	RONDELLES PLATES 1/2 PO, ZINC JAUNE	

- STEP 1.** Remove the contents from box and check for damage. Verify all parts are present. Read instructions completely before beginning. **NOTE:** Westin advises the installer to use a thread lubricant on all of the stainless steel fasteners.
- STEP 2.** **NOTE:** It may be necessary to remove/relocate front license plate and license plate bracket. It is not required, but strongly recommended. If local/state laws requires a license plate, license plate relocation kit 32-0055 is available.
- STEP 3.** Determine passenger and driver brackets. **SEE FIGURE 1.** Remove and discard tie down loop and tow hook. Save shorter 12mm fasteners. Attach brackets using shorter existing fasteners and supplied 12mm bolts as shown. Leave loose.
- STEP 4.** Attach Bull Bar to mount brackets using 1/2" stainless steel fasteners. Level and adjust Bull Bar as desired and tighten all fasteners. **SEE FIGURE 2.** Recommended torque values are 37 Ft. Lbs. for 1/2" stainless steel fasteners and 55 Ft. Lbs. for 12mm fasteners.
- LIGHT INSTALLATION:** Insert threaded stud on base of the light through hole in cross tube. Using a ratchet, extension and socket for correct size of nut supplied, insert through large clearance hole in bottom of cross tube. Thread nut and washers on stud and tighten. **SEE FIGURE 2. NOTE:** A short socket, not a deep well works best to get the nut started.
- NOTE:** Fits most 6" round or rectangle lights. Some lights may require replacing included mount/isolator with rubber bumpers provided. Mounting stud of 1/2" or less required. Plug mount holes with caps provided if not

WO:

75-0402 REVISION C 3/19/08

---

**FINISH PROTECTION**

Westin products have a high quality finish that must be cared for like any other exposed finish on the vehicle. Protect the finish with a non-abrasive automotive wax, (e.g. Pure Carnauba) on a regular basis. The use of any soap, polish or wax that contains an abrasive is detrimental, as the compounds scratch the finish and open it to corrosion.

---

- PASO 1. Retire el contenido de la caja y verifique que ninguna pieza se haya dañado. Verifique que no falte ninguna pieza. Lea las instrucciones completamente antes de comenzar. **NOTA:** Westin aconseja al instalador para utilizar un lubricante del hilo en todos los sujetadores de acero inoxidable.
- PASO 2. **NOTA:** Es posible que sea necesario retirar/volver a colocar la placa de identificación delantera y el soporte de la placa de identificación. Si bien no es un requerimiento, le recomendamos que lo haga. Si las leyes locales/estatales exigen la placa de identificación, puede adquirir un equipo para la reinstalación (32-0055).
- PASO 3. Identifique los soportes del lado del acompañante y el conductor. **VEA LA FIGURA 1.** Retire y deseche el lazo de sujeción y el gancho de remolque, (Guarde los sujetadores más cortos de 12 mm). Instale los soportes con los sujetadores más cortos existentes y los pernos de 12 mm provistos como se muestra. No apriete.
- PASO 4. Coloque la parrilla delantera con tirón sobre los soportes con los sujetadores de 1/2" inoxidables de acero. Nivele y ajuste la parrilla delantera con tirón como desee y que los sujetadores estén apretados. Los valores recomendados del momento un torque son 37 libras-pies a los sujetadores de 1/2" inoxidables de acero y 55 libras-pies a los pernos de 12 mm provistos.

**INSTALACIÓN DEL FARO** Inserte el birlo roscado en la base del faro a través del agujero del tubo transversal. Con un maneral, una extensión y un dado del tamaño adecuado para la tuerca provista, inserte el birlo a través del agujero grande de la parte inferior del tubo transversal. Enrosque la tuerca y las arandelas en el birlo y apriete. **VEA LA FIGURA 1. NOTA:** Para el primer ajuste de la tuerca, se recomienda usar un dado corto en lugar de uno de alcance más profundo.

**NOTA:** se adapta a la mayoría de los faros redondos o cuadrados de 6". Es posible que en el caso de algunos faros deba cambiar la base de montaje/aislador que se incluye por los parachoques de hule provistos.

---

**PROTECCIÓN DEL ACABADO**

Los productos Westin tienen un acabado de alta calidad que requiere del mismo cuidado que cualquier otro acabado expuesto del vehículo. Proteja el acabado con una cera no abrasiva para automóviles (por ejemplo, Pure Carnauba) regularmente. El uso de cualquier jabón, pulidor o cera que contenga un abrasivo es nocivo, dado que los componentes rayan el acabado y lo exponen a la corrosión.

---

- ETAPE 1. Enlevez le contenu de la boîte et vérifiez pour tout dommage. Vérifiez que toutes les pièces y sont. Lisez les instructions complètement avant de commencer. **NOTE:** Westin conseille à l'installateur pour utiliser un lubrifiant de fil sur les fermoirs de tout l'acier inoxydable.
- ETAPE 2. **NOTE:** Il peut être nécessaire d'enlever ou de changer de place la plaque d'immatriculation avant ainsi que le support de plaque. Ce n'est pas exigé, mais fortement recommandé de le faire. Si les lois provinciales exigent une plaque d'immatriculation, l'ensemble de modification 32-0055 est disponible.
- ETAPE 3. Etablissez les supports côté conducteur et côté passager. **VOIR FIGURE 1.** Retirez et rebutez le cerceau de retenue et le crochet de dépannage (conservez les courtes attaches 12mm). Montez les supports à l'aide des courtes attaches existantes et les boulons 12mm fournis, tel qu'illustré. Ne pas serrer.
- ETAPE 4. Fixez la barre Bull à l'aide des attaches de acier inoxydable 1/2 po. Nivelez et ajustez la barre Bull tel que désiré et ensuite serrez les attaches. Les valeurs de couplez recommandées sont les attaches acier inoxydable 1/2 po à 37 pieds-livres et les boulons 12mm à 55 pieds-livres.

**REPOSE DES PHARES:** Insérez le goujon de la base du phare dans le trou du tube transversal. À l'aide du cliquet avec la rallonge et la douille de la dimension de l'écrou fourni, insérez dans l'espacement au bas du tube transversal. Filetez l'écrou et les bagues sur le goujon et serrez. **VOIR FIGURE 1. NOTA :** Une douille courte plutôt que profonde fonctionne mieux pour faire commencer l'écrou.

**REMARQUE:** S'ajuste à la majorité des ampoules rondes ou en rectangle. Certaines ampoules pourront nécessiter le remplacement de la monture/de l'isolant avec les butoirs en caoutchouc (fournis). Boulon de montage de 1/2po ou moins requis. Boucher les trous de montage avec les bouchons fournis lorsque les ampoules ne sont pas posées.

---

**PROTECTION DE LA FINITION**

Les produits Westin ont une finition de haute qualité qui requiert des soins, comme toute autre finition du véhicule exposée aux éléments. Protégez la finition à l'aide d'une cire non-abrasive (par exemple, Pure Carnauba) de façon régulière. L'usage de tout savon, pâte à polir ou cire contenant un abrasif est nuisible, puisque les composantes strient la finition et la laissent vulnérable à la corrosion.

---

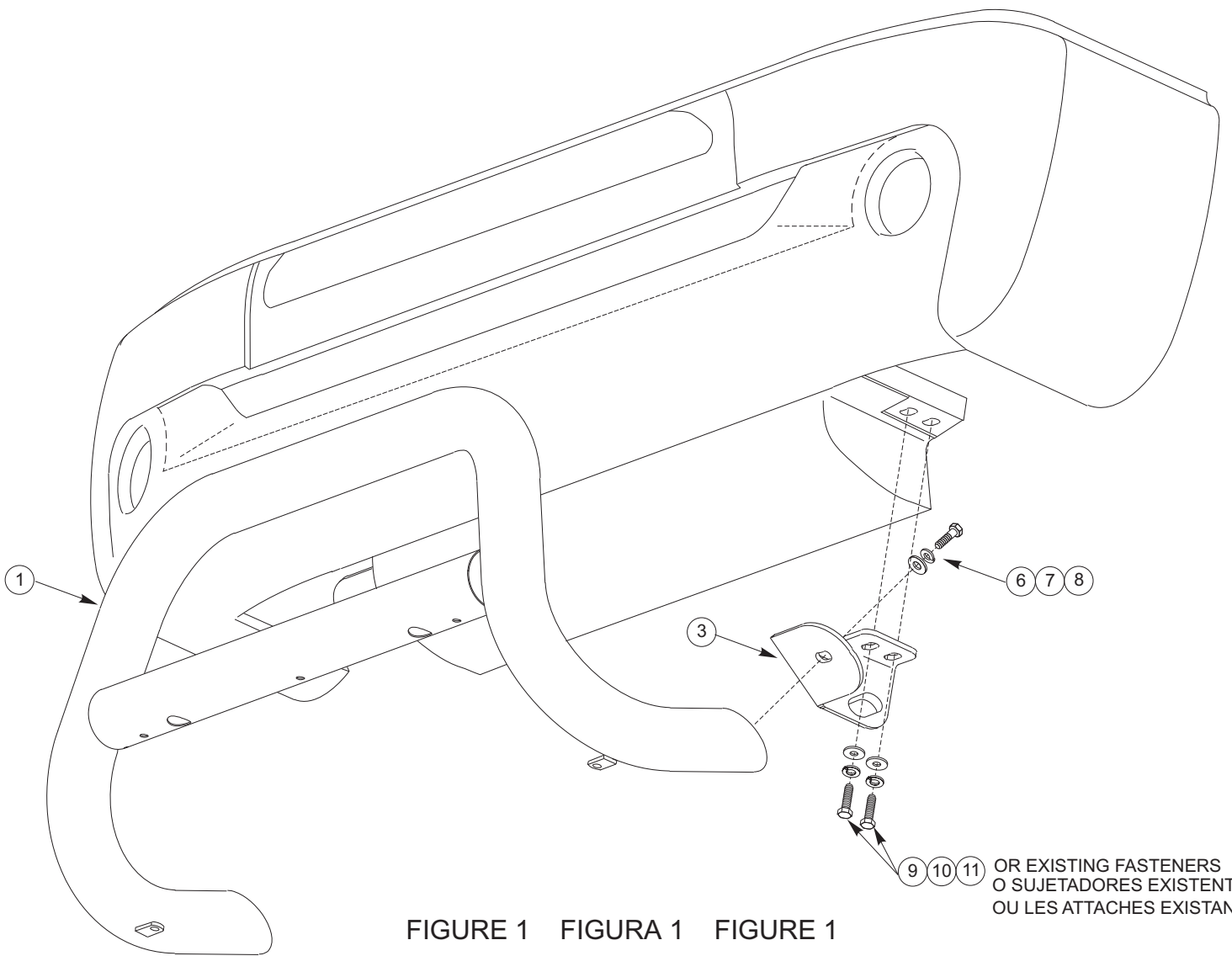


FIGURE 1 FIGURA 1 FIGURE 1

