

Westin

SIGNATURE OF QUALITY

AUTOMOTIVE PRODUCTS, INC.

INSTRUCTIONS-INSTRUCCIONES-CONSIGNES

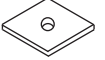
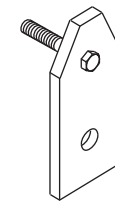
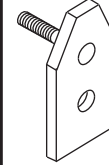
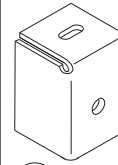
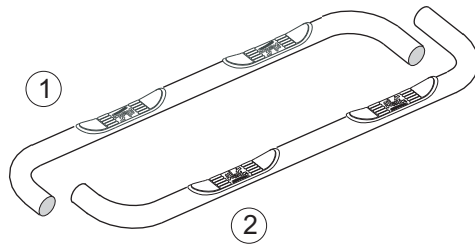
APPLICATION: 1992-99 SUBURBAN (EXCLUDES 3/4TON 4X4)

APLICACIÓN: SUBURBAN, MOD. 1992-1999 (EXCLUYE 3/4 TONELADA 4X4)

APPLICATION: SUBURBAN 1992-99 (EXCLUT 3/4TONNE 4X4)

STEP BAR ASSEMBLIES
ENSAMBLES DE ESTRIBOS
MONTAGES DE MARCHE-PIEDS

25-0640
25-0645



ITEM	QTY	CONTENTS - CONTENIDO - CONTENU	TOOLS - HERRAMIENTA - OUTILS
1,2	2	STEP BAR, PASSENGER (1) AND DRIVER (2)	3/4" SOCKET 3/4" WRENCH 5/16" ALLEN WRENCH 17MM SOCKET 17MM WRENCH RATCHET TORQUE WRENCH
3	2	FRONT BRACKET	
4	2	REAR MOUNT PLATE 1/2TON 4X4	
5	2	REAR MOUNT PLATE 1/2 & 3/4 TON 4X2	
6	4	SPACER PLATE	
7	2	1/2-13 X 2.00" FLAT HEAD BOLT	
8	2	1/2-13 X 1.75" HEX HEAD BOLT	
9	6	1/2" FLAT WASHER	
10	6	1/2" LOCK WASHER	
11	2	1/2-13 HEX NUT	
12	2	M12-1.75 X 120MM HEX HEAD BOLT	
1,2	2	ESTRIBOS, ACOMPAÑANTE (1) Y CONDUCTOR (2)	
3	2	SOPORTE DELANTERAS	
4	2	PLACAS DE MONTAJE TRASERAS DE 1/2 TONELADA, 4X4	
5	2	PLACAS DE MONTAJE TRASERAS DE 1/2 Y 3/4 TONELADAS, 4X2	
6	4	PLACA SEPARADORA	
7	2	PERNOS CON CABEZA PLANA DE 1/2 -13 x 2"	
8	2	PERNOS CON CABEZA HEXAGONAL DE 1/2-13 X 1,75"	
9	6	ARANDELAS PLANAS DE 1/2"	
10	6	ARANDELAS DE PRESIÓN DE 1/2"	
11	2	TUERCAS HEXAGONALES DE 1/2-13	
12	2	PERNOS CON CABEZA HEXAGONAL DE M12-1,75 X 120MM	
1,2	2	MARCHE-PIEDS, PASSAGER (1) ET CONDUCTEUR (2)	DOUILLE 3/4 PO CLE ALLEN 3/4 PO CLE 5/16 PO DOUILLE 17MM CLE 17MM CLIQUET CLE DE COUPLE
3	2	SUPPORTS AVANT	
4	2	PLAQUE DE MONTAGE ARRIERE 1/2 TONNE 4X4	
5	2	PLAQUE DE MONTAGE ARRIERE 1/2 ET 3/4 TONNE 4X2	
6	4	PLAQUE D'ECARTEMENT	
7	2	BOULON A TETE PLATE 1/2 -13 x 2,00 PO	
8	2	BOULON A TETE HEXAGONALE DE 1/2-13 X 1,75 PO	
9	6	RONDELLE PLATE 1/2 PO	
10	6	RONDELLE A FREIN DE 1/2 PO	
11	2	ÉCROUS HEXAGONAUX 1/2-13	
12	2	BOULONS A TETE HEXAGONALE M12-1,75 X 120MM	

STEP 1. Remove the contents from box and check for damage. Verify all parts are present. Read instructions completely before beginning.

STEP 2. Install brackets to step bars using 1/2" fasteners at the correct location for your vehicle.

STEP 3. Remove body mount bolts from body mounts located under cab of vehicle. Body mount bolts will not be used for step bar installation. Position step bar to front body mounts and install rear mounting bolts through slot in frame. Install front brackets to body mount using metric bolts.

NOTE: On 1/2 ton 4x4 models only, place two spacer plates between front bracket and body mount.

WO:

75-0555 REVISION B 2/27/08

Install rear mount plate using nuts and washers as shown.

- STEP 4.** Make sure step bar and brackets are properly aligned with vehicle and tighten fasteners. Recommended torque value is 79 Ft. Lbs. for 12mm bolts and 64 Ft. Lbs. for 1/2" fasteners.

FINISH PROTECTION

Westin products have a high quality finish that must be cared for like any other exposed finish on the vehicle. Protect the finish with a non-abrasive automotive wax, (e.g. Pure Carnauba) on a regular basis. The use of any soap, polish or wax that contains an abrasive is detrimental, as the compounds scratch the finish and open it to corrosion.

- PASO 1.** Retire el contenido de la caja y verifique que ninguna pieza se haya dañado. Verifique que no falte ninguna

pieza. Lea las instrucciones completamente antes de comenzar.

- PASO 2.** Instale los soportes en los estribos con los sujetadores de 1/2" en la ubicación correcta para su vehículo.

- PASO 3.** Retire los pernos de montaje de la carrocería de la base de montaje ubicados debajo de la cabina del vehículo. Los pernos de la base de montaje no se utilizarán para la instalación de los estribos. Posicione el estribo en la base de montaje delantera y coloque los pernos de montaje traseros a través de las ranuras de la carrocería. Instale los soportes delanteros en la base de montaje usando los pernos métricos.

NOTA: Únicamente en los modelos de 1/2 tonelada con tracción 4x4, coloque dos placas espaciadoras entre el soporte delantero y la base de montaje. Instale la placa de montaje trasera con las tuercas y arandelas como se

PROTECCIÓN DEL ACABADO

Los productos Westin tienen un acabado de alta calidad que requiere del mismo cuidado que cualquier otro acabado expuesto del vehículo. Proteja el acabado con una cera no abrasiva para automóviles (por ejemplo, Pure Carnauba) regularmente. El uso de cualquier jabón, pulidor o cera que contenga un abrasivo es nocivo, dado que los componentes rayan el acabado y lo exponen a la corrosión.

- ETAPE 1.** Enlevez le contenu de la boîte et vérifiez pour tout dommage. Vérifiez que toutes les pièces y sont. Lisez complètement les instructions avant de commencer.

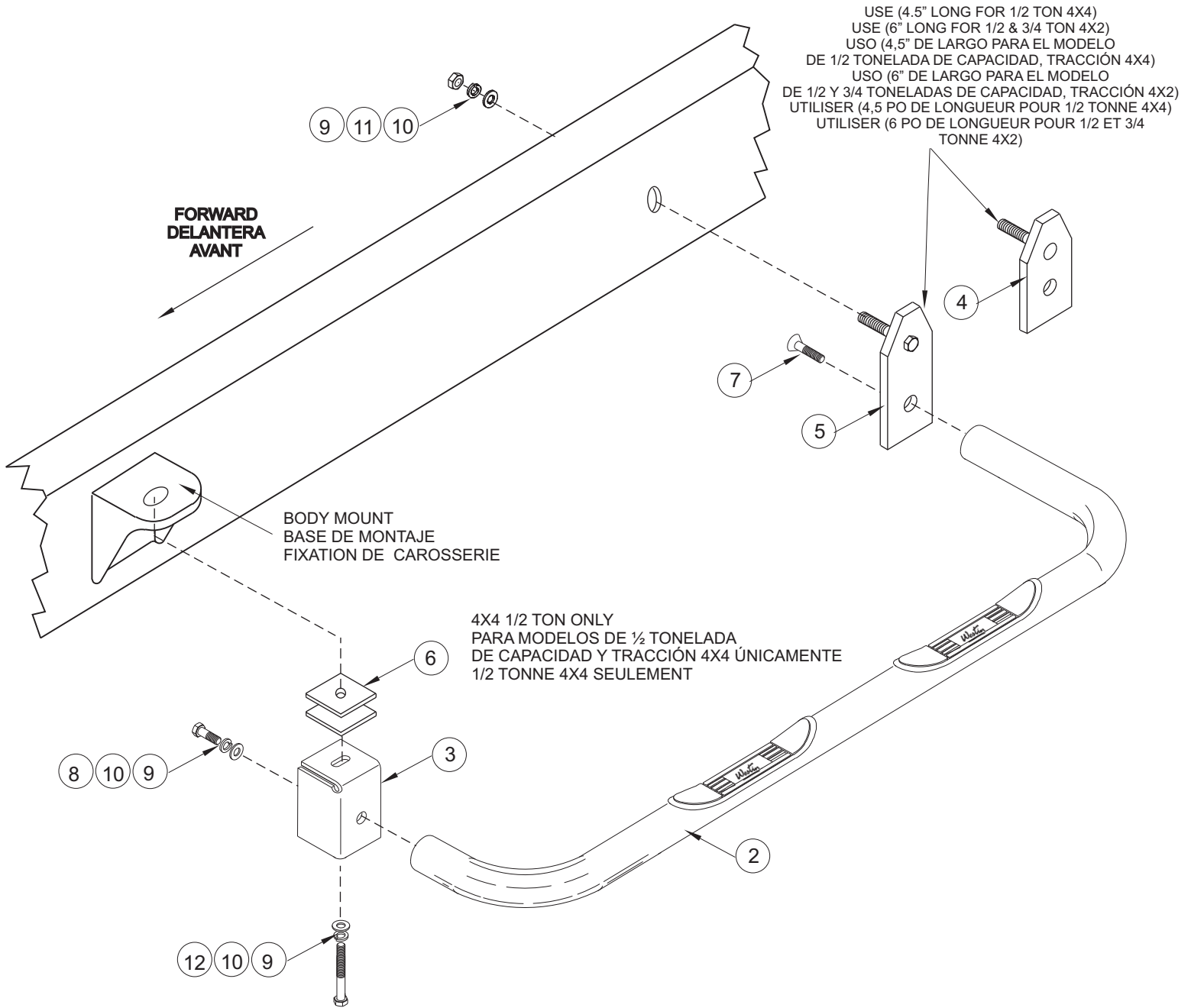
- ETAPE 2.** Montez les supports aux marche-pieds à l'aide des attaches 1/2 po à l'endroit approprié pour votre véhicule.

- ETAPE 3.** Retirez les boulons de fixation de carrosserie des fixations de carrosserie situées sous la cabine du véhicule. Les boulons de montage de carrosserie ne serviront pas à l'installation des marche-pieds. Placez le marche-pieds sur les fixations de carrosserie avant et installez les boulons de fixations arrière dans la fente du cadre. Installez les supports avant sur la fixation de carrosserie à l'aide des boulons métriques.

NOTA : Sur les modèles 1/2 tonne 4x4 seulement, placez deux plaques d'écartement entre le support avant et la fixation de carrosserie. Montez la plaque de montage arrière à l'aide des écrous et rondelles tel qu'illustré.

PROTECTION DE LA FINITION

Les produits Westin ont une finition de haute qualité qui requiert des soins, comme toute autre finition du véhicule exposée aux éléments. Protégez la finition à l'aide d'une cire non-abrasive (par exemple, Pure Carnauba) de façon régulière. L'usage de tout savon, pâte à polir ou cire contenant un abrasif est nuisible, puisque les composantes strient la finition et la laissent vulnérable à la corrosion.



INSTALLATION VIEW OF DRIVER SIDE SHOWN, PASSENGER SIDE OPPOSITE
VISTA DE LA INSTALACIÓN DEL LADO DEL CONDUCTOR OPUESTO AL LADO DEL ACOMPAÑANTE
ILLUSTRE: COTE CONDUCTEUR, EN FACE: COTE PASSAGER