

# Westin

SIGNATURE OF QUALITY

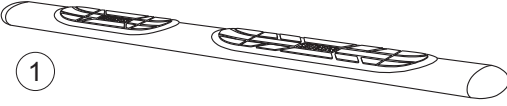
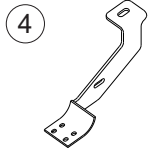
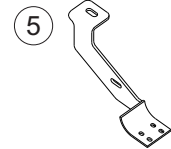

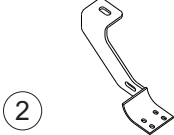
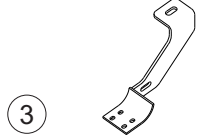
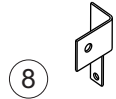


AUTOMOTIVE PRODUCTS, INC.

## INSTRUCTIONS-INSTRUCCIONES-CONSIGNES

**APPLICATION:** 1988-99 GMC/ CHEVY C/K EXT. CAB (EXCLUDING NEW '99 BODY STYLE)

**APLICACIÓN:** GMC/CHEVY SERIE C/K CON CABINA EXTENDIDA, MOD. 1988-99 (NO INCLUYE EL NUEVO ESTILO DE CARROCERÍA MOD. 1999)

**APPLICATION:** 1988-99 GMC/ CHEVY C/K CABINE RALLONGÉE (SAUF NOUVEAU STYLE DE CARROSSERIE '99)

<p>MOUNT KIT EQUIPO DE MONTAJE TROUSSE DE MONTAGE <b>22-1125</b></p> <p><b>22-0020, 22-5020</b> <b>22-0025, 22-5025</b> <b>22-6020, 22-6025</b></p>					
					

ITEM	QTY	CONTENTS - CONTENIDO - CONTENU	TOOLS - HERRAMIENTA - OUTILS	
1	2	STEP BAR (PURCHASED SEPARATELY)	3/4" SOCKET 3/4" WRENCH 9/16" SOCKET 10MM SOCKET 10MM WRENCH EXTENSION RATCHET TORQUE WRENCH	
2,3	2	FRONT BRACKET, PASSENGER (2) AND DRIVER (3)		
4,5	2	REAR BRACKET, PASSENGER (4) AND DRIVER (5)		
6	2	FRONT SUPPORT BRACE		
7,8	2	REAR SUPPORT BRACE. PASSENGER (8) AND DRIVER (7)		
9	2	BOLT PLATE ASSEMBLY		
10	2	PLASTIC WASHER		
11	4	3/8-16 X 1.25" HEX HEAD BOLT		
12	8	3/8" FLAT WASHER		
13	4	3/8" LOCK WASHER		
14	4	3/8-16 HEX NUT		
15	2	1/2" LOCK WASHER		
16	6	1/2" FLAT WASHER		
17	2	1/2-13 HEX NUT		
18	4	M6 BOLT PLATES (INCLUDED WITH STEP TUBES )		
19	16	M6 FLAT WASHERS (INCLUDED WITH STEP TUBES)		
20	16	M6 LOCK NUTS (INCLUDED WITH STEP TUBES)		
1	2	ESTRIBOS, (SE COMPRA SEPARADO)		DADO DE 3/4" LLAVE DE TUERCAS DE 3/4" DADO 9/16" DADO DE 10MM LLAVE DE TUERCAS DE 10MM EXTENSIÓN MANERAL LLAVE DE TORQUE
2,3	2	PIEZAS DE SUJECIÓN DELANTERAS, LADO DEL ACOMPAÑANTE (2) Y EL CONDUCTOR (3)		
4,5	2	PIEZAS DE SUJECIÓN TRASERAS, LADO DEL ACOMPAÑANTE (4) Y EL CONDUCTOR (5)		
6	2	PIEZA DE SUJECIÓN DEL SOPORTE DELANTERO		
7,8	2	PIEZA DE SUJECIÓN DEL SOPORTE TRASERO, LADO DEL ACOMPAÑANTE (8) Y EL CONDUCTOR (7)		
9	2	PLACAS DE PERNOS		
10	2	ARANDELA DE PLÁSTICO		
11	4	PERNOS CON CABEZA HEXAGONAL DE 3/8-16 X 1,25		
12	8	ARANDELAS PLANAS DE 3/8"		
13	4	ARANDELAS DE PRESIÓN DE 3/8"		
14	4	TUERCAS HEXAGONALES DE 3/8-16		
15	2	ARANDELAS PLANAS DE 1/2"		
16	6	ARANDELAS DE PRESIÓN DE 1/2"		
17	2	TUERCAS HEXAGONALES DE 1/2-13		
18	4	TORNILLO M6 PLACAS (INCLUIDO CON TUBOS STEP)		
19	16	M6 ARANDELAS PLANAS (INCLUIDO CON TUBOS DE PASO)		
20	16	LAS TUERCAS M6 (INCLUIDO CON TUBOS DE PASO)		
1	2	MARCHE-PIEDS, (ACHETE SEPARÉMENT)	DOUILLE 3/4 PO CLEF 3/4 PO DOUILLE 9/16 PO DOUILLE 10MM CLEF 10MM RALLONGE CLIQUET CLEF DE COUPLE	
2,3	2	SUPPORTS AVANT, PASSAGER (2) ET CONDUCTEUR (3)		
4,5	2	SUPPORTS ARRIERE, PASSAGER (4) ET CONDUCTEUR (5)		
6	2	RENFORT DE SUPPORT AVANT		
7,8	2	RENFORT DE SUPPORT ARRIERE, PASSAGER (8) ET CONDUCTEUR (7)		
9	2	PLAQUES DE BOULON		
10	2	RONDELLE DE PLASTIQUE		
11	4	BOULONS A TETE HEXAGONALE 3/8-16 X 1,25 PO		
12	8	RONDELLES PLATES 3/8 PO		
13	4	RONDELLES A FREIN 3/8 PO		
14	4	ÉCROUS HEXAGONAUX 3/8-16		
15	2	RONDELLES PLATES 1/2 PO		
16	6	RONDELLES A FREIN 1/2 PO		
17	2	ÉCROUS HEXAGONAUX 1/2-13		
18	4	BOULON M6 PLAQUES (INCLUS AVEC TUBES STEP)		
19	16	M6 RONDELLES PLATES (INCLUS AVEC TUBES STEP)		
20	16	NUTS M6 LOCK (INCLUS AVEC TUBES STEP)		

- STEP 1. Remove contents from box and check for damage. Verify all parts are present. Read instructions completely before beginning.
- STEP 2. Remove existing body mount bolts as shown. DO NOT DISCARD! **SEE FIGURES 1 AND 4.**
- STEP 3. Install front and rear brackets as shown. Hand tighten. **SEE FIGURES 1 AND 4.**
- STEP 4. Remove existing plugs from rear inside body panel as shown. **SEE FIGURE 2.**
- STEP 5. Attach plastic washer to bolt plate. Insert bolt plate as shown. **SEE FIGURE 2.**
- STEP 6. Remove existing M8 bolt and flat washer from underside of front body panel as shown. DO NOT DISCARD! **SEE FIGURE 4.**
- STEP 7. Install front and rear support braces as shown. Hand tighten. **SEE FIGURES 1, 3 AND 4.**
- STEP 8. Attach step bars to the mounting brackets using the M6 hardware included with the step bars. **SEE FIGURES 5,6, AND 7 ( For 6"tubes see sheet included for further installation instructions).**
- STEP 9. Make sure step bar and brackets are properly aligned and tighten fasteners. Recommended torque values are 63 FT. LBS for body mount bolts, 26 FT.LBS. for 3/8" fasteners, 23 FT.LBS. for M8 fasteners, and 10-15 FT.LBS. for M6.

---

#### FINISH PROTECTION

Westin products have a high quality finish that must be cared for like any other exposed finish on the vehicle. Protect the finish with a non-abrasive automotive wax, (e.g. Pure Carnauba) on a regular basis. The use of any soap, polish or wax that contains an abrasive is detrimental, as the compounds scratch the finish and open it

- 
- PASO 1. Retire el contenido de la caja y verifique que ninguna pieza se haya dañado. Verifique que no falte ninguna pieza. Lea las instrucciones completamente antes de comenzar.
- PASO 2. Retire los pernos de montaje de la carrocería existentes como se muestra. ¡NO LOS DESECHE! **VEA LA FIGURAS 1 Y 4.**
- PASO 3. Instale los soportes delanteros y traseros como se muestra. Apriete con la mano. **VEA LAS FIGURAS 1 Y 4.**
- PASO 4. Retire el tapón del panel interior trasero de la carrocería como se muestra. **VEA LA FIGURA 2.**
- PASO 5. Coloque la arandela redondo de plástico en la placa de pernos. Inserte la placa de pernos como se muestra. **VEA LA FIGURA 2.**
- PASO 6. Retire el perno M8 y la arandela plana existentes de la parte inferior del panel delantero de la carrocería como se muestra. ¡NO LOS DESECHE! **VEA LA FIGURA 4.**
- PASO 7. Instale pieza de sujeción del soporte delanteras y traseras como se muestra. Apriete con la mano. **VEA LAS FIGURAS 1, 3 Y 4.**
- PASO 8. Adjuntar barras de paso para los soportes de montaje utilizando el hardware M6 incluidos en las barras de paso. **VE LA FIGURA 5,6,7(Para 6 "tubos consulte la hoja incluida para más instrucciones de instalación)**
- PASO 9. Asegúrese de que el estribo y los soportes estén alineados correctamente y que los sujetadores estén apretados. Los valores de torque recomendados son 63 libras-pies a los pernos de montaje de la carrocería, de 26 libras-pies a la tornillería de 3/8", de 23 libras-pies a la tornillería de M8 y de 10-15 libras-pies a la tornillería de M6.

---

#### PROTECCIÓN DEL ACABADO

Los productos Westin tienen un acabado de alta calidad que requiere del mismo cuidado que cualquier otro acabado expuesto del vehículo. Proteja el acabado con una cera no abrasiva para automóviles (por ejemplo, Pure Carnauba) regularmente. El uso de cualquier jabón, pulidor o cera que contenga un abrasivo es nocivo,

- 
- ETAPE 1. Enlevez le contenu de la boîte et vérifiez pour tout dommage. Vérifiez que toutes les pièces y sont. Lisez les instructions complètement avant de commencer.
- ETAPE 2. Enlevez les boulons de carrosserie existants tel qu'illustré. NE PAS JETER! **VOIR FIGURES 1 ET 4.**
- ETAPE 3. Installez les supports avant et arrière tel qu'illustré. Serrez à main. **VOIR FIGURES 1 ET 4.**
- ETAPE 4. Enlevez le bouchon de la tôle de carrosserie arrière tel qu'illustré. **VOIR FIGURE 2.**
- ETAPE 5. Fixez la rondelle rond en plastique à la plaquette de boulon. Insérez la plaquette de boulon tel qu'illustré. **VOIR FIGURE 2.**
- ETAPE 6. Enlevez le boulon M8 existant et la rondelle plate du dessous de la tôle de carrosserie devant tel qu'illustré. NE PAS JETER! **VOIR FIGURE 4.**
- ETAPE 7. Installez les renfort de supports avant et arrière tel qu'illustré. Serrez à main. **VOIR FIGURES 1, 3 ET 4.**
- ETAPE 8. Fixez les barres etape pour les supports de montage en utilisnat le material fourini avec le M6 bars etape. **VOIR FIGURES 5,6, ET 7 (Pour 6 "tubes voir fiche inclus pour les instructions d'installation supplémentaires)**
- ETAPE 9. Assurez-vous que le marchepied et les supports sont correctement alignés et ensuite serrez les attaches. Les valeurs de couple recommandées sont de 63 piécs livres les boulons de fixation, 26 piécs livres pour les attaches de 3/8 po, 23 piécs livres pour les attaches de M8, et 7 piécs livres pour les attaches de M6.

---

#### PROTECTION DE LA FINISSION

Les produits Westin ont une finition de haute qualité qui requiert des soins, comme toute autre finition du véhicule exposée aux éléments. Protégez la finition à l'aide d'une cire non-abrasive (par exemple, Pure Carnauba) de façon régulière. L'usage de tout savon, pâte à polir ou cire contenant un abrasif est nuisible, puisque

---

