



# INSTRUCTIONS-INSTRUCCIONES-CONSIGNES

APPLICATION: 2007-UP GMC ACADIA/2009-UP CHEVY TRAVERSE

APLICACIÓN: GMC ACADIA,MOD. 2007-UP. CHEVY TRAVERSE, MOD. 2009-UP

APPLICATION: GMC ACADIA 2007- UP, CHEVY TRAVERSE 2009-UP

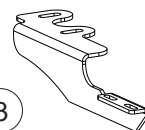
AUTOMOTIVE PRODUCTS, INC.

STYLIZED RUNNING  
BOARDS  
28-21070/21075

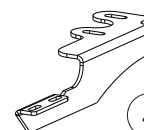


(1) / (2)

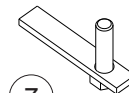
(3)



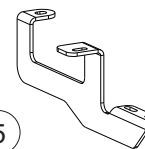
(4)



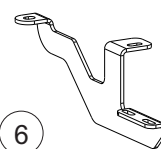
(7)



(5)



(6)



ITEM	QTY	CONTENTS - CONTENIDO - CONTENU	TOOLS-HERRAMIENTA-OUTILS
1,2 3,4 5,6 7 8 9 10 11 12 13 14 15 16 17 18 19	2 2 2 6 2 6 6 6 2 2 2 2 2 8 8 8 2	STEP BOARD, PASSENGER (1) AND DRIVER (2) FRONT BRACKET, PASSENGER (3) AND DRIVER (4) REAR BRACKET, PASSENGER (5) AND DRIVER (6) M12 BOLT PLATE ASSEMBLY M10 BRIDGE WELD NUT M12 FLAT WASHER M12 LOCK WASHER M12 HEX NUT M10 HEX HEAD BOLT M10 FLAT WASHER M10 LOCK WASHER M10 HEX NUT M8 SQUARE HEAD BOLT M8 FLAT WASHER M8 LOCK NUT PLASTIC WASHER	18MM SOCKET 16MM SOCKET 13MM SOCKET RATCHET RATCHET EXTENSION TORQUE WRENCH
1,2 3,4 5,6 7 8 9 10 11 12 13 14 15 16 17 18 19	2 2 2 6 2 6 6 6 2 2 2 2 2 8 8 8 2	ESTRIBOS, ACOMPAÑANTE (1) CONDUCTOR (2) SOPORTES DELANTERAS, ACOMPAÑANTE (3) Y CONDUCTOR (4) SOPORTES TRASERAS, ACOMPAÑANTE (5) Y CONDUCTOR (6) PLACAS DE PERNOS M12 SUELDE NUEZ M10 ARANDELAS PLANAS DE M12 ARANDELAS DE PRESIÓN DE M12 TUERCAS HEXAGONALES DE M12 PERNOS CON CABEZA HEXAGONAL DE M10 ARANDELAS PLANAS DE M10 ARANDELAS DE PRESIÓN DE M10 TUERCAS HEXAGONALES DE M10 PERNOS CON CABEZA CUADRAD M8 ARANDELAS DE PRESIÓN DE M8 TUERCA PRESIÓN DE M8 ARANDELA DE PLÁSTICO	LLAVE DE TUERCAS DE 18MM LLAVE DE TUERCAS DE 16MM LLAVE DE TUERCAS DE 13MM MANERAL EXTENSIÓN PARA MANERAL LLAVE DE TORQUE
1,2 3,4 5,6 7 8 9 10 11 12 13 14 15 16 17 18 19	2 2 2 6 2 6 6 6 2 2 2 2 2 8 8 8 2	MARCHE-PIEDS, PASSAGER (1) ET CONDUCTEUR (2) SUPPORTS AVANT, PASSAGER (3) ET CONDUCTEUR (4) SUPPORTS ARRIERE, PASSAGER (5) ET CONDUCTEUR (6) PLAQUES DE BOULON M12 SOUDER LA NAUX M10 RONDELLE PLATE DE M12 RONDELLE A FREIM DE M12 ÉCROUS HEXAGONAUX M12 BOULON A TETE HEXAGONALE DE M10 RONDELLE PLATE DE M10 RONDELLE A FREIM DE M10 ÉCROUS HEXAGONAUX M10 BOULON A TETE CARREE M8 RONDELLES PLATES M8 ECROU A FREIN M8 RONDELLE DE PLASTIQUE	DOUILLE 18MM DOUILLE 16MM DOUILLE 13MM CLIQUET RALLONGE DE DOUILLE CLEF DE COUPLE

- STEP 1. Remove contents from box and check for damage. Verify all parts are present. Read and understand instructions before beginning.
- STEP 2. Determine passenger and driver brackets.
- STEP 3. Attach front driver side bracket using two M12 bolt plates, M12 flat washers, M12 lock washers, and M12 hex nuts as shown. SEE FIGURE 1.
- STEP 4. Thread M10 hex head bolt through the M10 bridge weld nut, insert into hole, and use plastic washer to hold in place. SEE FIGURE 2.
- STEP 5. Insert M12 bolt plate into hole. SEE FIGURE 2.
- STEP 6. Attach rear driver side bracket to the previously inserted bolt plates. SEE FIGURE 2.
- STEP 7. Insert square head bolts as shown (2 per slot, 4 per Step board/Running board). SEE FIGURE 4.
- STEP 8. Attach Step board to brackets as shown. SEE FIGURE 4. Make sure step board and brackets are properly aligned and tighten fasteners. Recommended torque values are 64 Ft. Lbs. for M12 fasteners, 26 Ft. Lbs. for M10 fasteners, and 10 Ft. Lbs. for 5/16" square head fasteners. Repeat installation for passenger side. Make sure that the front passenger bracket does not interfere with the metal fuel line. SEE FIGURE 3.

---

#### FINISH PROTECTION

Westin products have a high quality finish that must be cared for like any other exposed finish on the vehicle. Protect the finish with a non-abrasive automotive wax, (e.g. Pure Carnauba) on a regular basis. The use of any soap, polish or wax that contains an abrasive is detrimental, as the compounds scratch the finish and open it to corrosion.

- 
- PASO 1. Retire el contenido de la caja y verifique que ninguna pieza se haya dañado. Verifique que no falte ninguna pieza. Lea las instrucciones completamente antes de comenzar. NOTA: Westin no recomienda la banda de cierre que utiliza para esta aplicación.
- PASO 2. Identifique los soportes del lado del acompañante y el conductor.
- PASO 3. Instale el soporte delantero del lado del conductor con dos placas de pernos de M12, arandelas planas de M12, arandelas de presión de M12 y tuercas hexagonales de M12 como se muestra VEA LA FIGURA 1.
- PASO 4. Enrosque pernos con cabeza hexagonal de M10 a través de las tuercas soldadas de puente, insértelos en los agujero y use arandela de plástico para sujetarlos en el lugar. VEA LA FIGURA 2.
- PASO 5. Insértelos el placa de pernos de M12 en los agujero. VEA LA FIGURA 2.
- PASO 6. Instale el soporte trasero del lado del conductor a la placa de pernos previamente medido. VEA LA FIGURA 2.
- PASO 7. Inserte pernos de cabeza cuadrada en los estribos como se muestra (2 en cada ranura, 4 por estribo). VEA LAS FIGURA 4.
- PASO 8. Instale el estribo sobre los soportes como se muestra. VEA LAS FIGURA 4. Asegúrese de que el estribo y los soportes estén alineados correctamente con el vehículo y que los sujetadores estén apretados. Torque recomendado: 64 libras-pies para los sujetadores de M12, 26 libras-pies para los sujetadores de M10 y 10 libras-pies para los sujetadores de M8". Repita el proceso de instalación para el lado del acompañante. Asegúrese de que el soporte delantero del lado del acompañante no interfiera con la tubería de metal de combustible. VEA LA FIGURA 3.

---

#### PROTECCIÓN DEL ACABADO

Los productos Westin tienen un acabado de alta calidad que requiere del mismo cuidado que cualquier otro acabado expuesto del vehículo. Proteja el acabado con una cera no abrasiva para automóviles (por ejemplo, Pure Carnauba) regularmente. El uso de cualquier jabón, pulidor o cera que contenga un abrasivo es nocivo, dado que los componentes rayan el acabado y lo exponen a la corrosión.

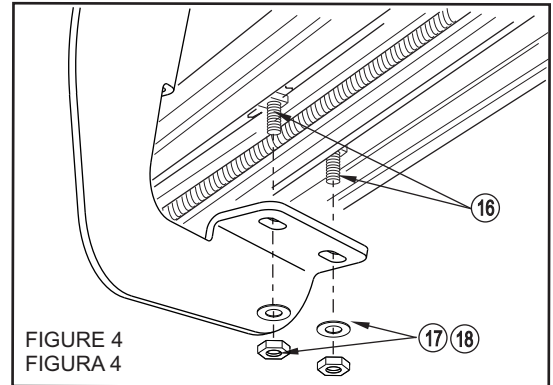
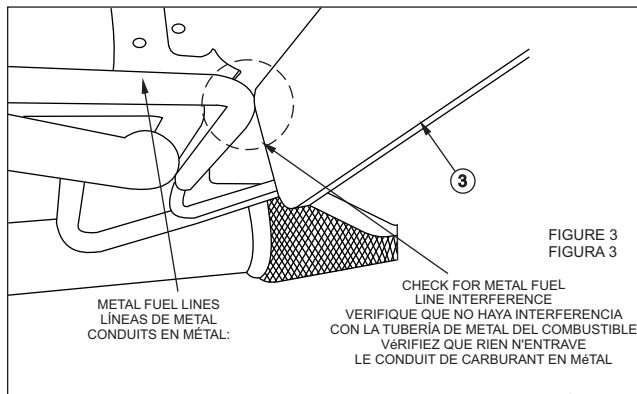
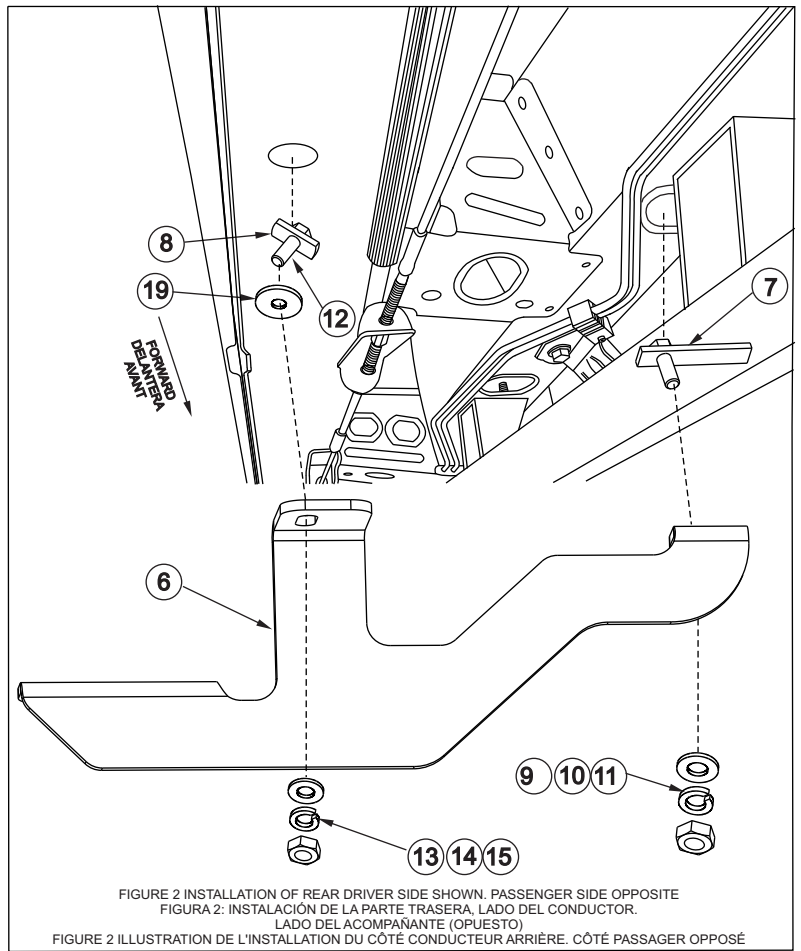
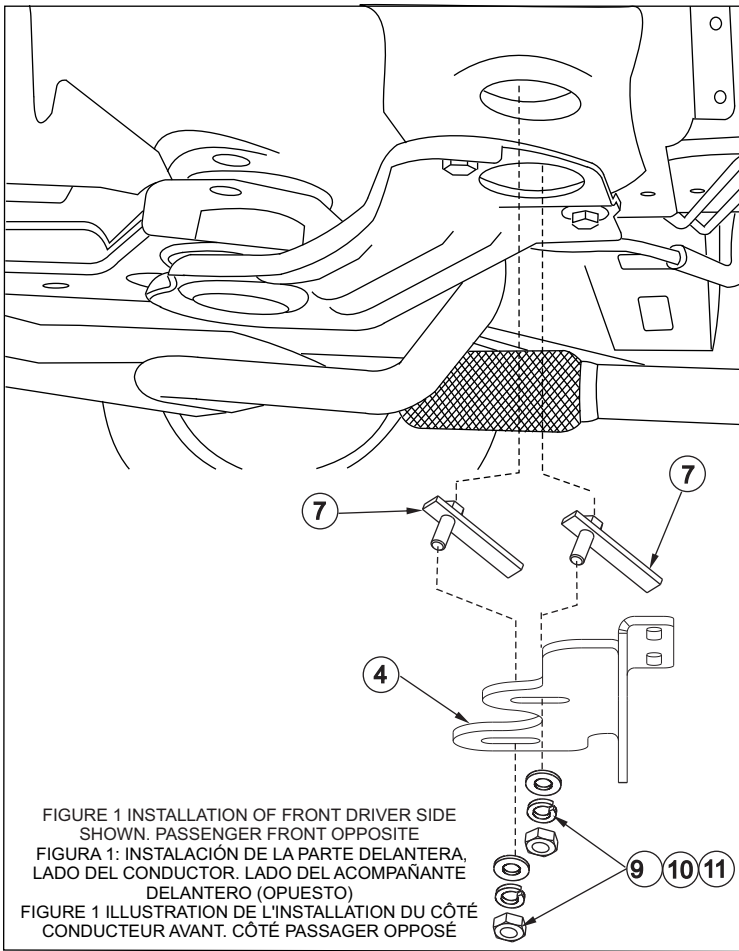
- 
- ETAPE 1. Enlevez le contenu de la boîte et vérifiez pour tout dommage. Vérifiez que toutes les pièces y sont. Lisez complètement les instructions avant de commencer. REMARQUE: Westin ne recommande pas utilisant la bande de clôture pour cette application.
- ÉTAPE 2. Établissez les supports côté conducteur et côté passager.
- ETAPE 3. Fixez le support avant côté conducteur à l'aide de deux plaques de boulon de M12., deux rondelles plates de M12., deux rondelles-frein de M12., et deux écrous hexagonaux M12 tel qu'illustré. VOIR LA FIGURE 1.
- ÉTAPE 4. Enfillez les boulons à tête hexagonale de M10 . dans les écrous à souder, introduisez-les dans les trou, et utilisez les rondelle en plastique pour les tenir en place. VOIR LA FIGURE 2.
- ÉTAPE 5. Insérez M12 plaque de boulon dans le trou. VOIR LA FIGURE 2.
- ÉTAPE 6. Fixez le support arrière côté conducteur sur la plaquette de boulon précédemment insérées. VOIR LA FIGURE 2.
- ETAPE 7. Insérez les boulons à tête carrée tel qu'illustré (2 par fente, 4 par marche-pieds/barre de frottement) VOIR FIGURES 4.
- ÉTAPE 8. Montez le marche-pied aux supports tel qu'illustré. VOIR FIGURE 4. Assurez-vous que le marchepied et les supports sont correctement alignés sur le véhicule et ensuite serrez les attaches. Les valeurs de couple recommandées sont de 64 pi-lb pour les attaches de M12., 26 pi-lb pour les attaches de M10., et 10 pi-lb pour les attaches de M8. Répétez l'installation sur le côté passager. Assurez-vous que le support avant côté passager n'entrave pas le conduit de carburant en métal. VOIR LA FIGURE 3.

---

#### PROTECTION DE LA FINISSON

Les produits Westin ont une finition de haute qualité qui requiert des soins, comme toute autre finition du véhicule exposée aux éléments. Protégez la finition à l'aide d'une cire non-abrasive (par exemple, Pure Carnauba) de façon régulière. L'usage de tout savon, pâte à polir ou cire contenant un abrasif est nuisible, puisque les composantes strient la finition et la laissent vulnérable à la corrosion.

---



Installation complete

